

III. OTRAS DISPOSICIONES

COMISIÓN NACIONAL DE LOS MERCADOS Y LA COMPETENCIA

8624 *Circular informativa 4/2015, de 22 de julio, de la Comisión Nacional de los Mercados y la Competencia, de petición de información a las empresas distribuidoras de energía eléctrica para la supervisión y cálculo de la retribución de la actividad.*

La presente Circular Informativa responde a la necesidad de captar de las empresas distribuidoras de energía eléctrica la información que permita a la Comisión Nacional de los Mercados y la Competencia (CNMC) elaborar los diversos informes y propuestas que le encomienda el Real Decreto 1048/2013, de 27 de diciembre, por el que se establece la metodología para el cálculo de la retribución de la actividad de distribución de energía eléctrica.

En este sentido, la Ley 3/2013, de 4 de junio, de creación de la CNMC, establece en su artículo 30.2 que:

2. ...//..., la Comisión Nacional de los Mercados y la Competencia podrá efectuar requerimientos de información periódica y dirigidos a la generalidad de los sujetos afectados. Estos requerimientos adoptarán la forma de circulares informativas.

Las circulares informativas habrán de ser motivadas y proporcionadas al fin perseguido y respetarán la garantía de confidencialidad de la información aportada, de conformidad con lo establecido en el artículo 28 de esta Ley.

En ellas se expondrá de forma detallada y concreta el contenido de la información que se vaya a solicitar, especificando de manera justificada la función para cuyo desarrollo es precisa tal información y el uso que se hará de la misma.

Por su parte, el Real Decreto 1048/2013, de 27 de diciembre, por el que se establece la metodología para el cálculo de la retribución de la actividad de distribución de energía eléctrica, establece en su artículo 31.3 que:

«3. La Comisión Nacional de los Mercados y la Competencia dictará las circulares pertinentes para el desarrollo de la información regulatoria de costes y para la obtención de toda aquella información adicional a la solicitada en las resoluciones a que se hace referencia en el apartado primero del presente artículo y en el artículo 32 del presente real decreto, de las empresas distribuidoras de energía eléctrica que resulte necesaria para el cálculo de la retribución. Dichas circulares deberán publicarse en el "Boletín Oficial del Estado"....//...»

Entre los informes y propuestas que la CNMC debe elaborar en virtud de lo establecido en el citado Real Decreto 1048/2013, se destacan:

Artículo 10.1: Informe con la propuesta para cada distribuidor de la retribución para el año siguiente y su proyección para los años sucesivos.

Artículo 11.2: Propuesta de instalaciones de baja tensión que resulten del empleo de las herramientas regulatorias disponibles en la CNMC para aquellas empresas que no aporten el inventario auditado de las mismas en su totalidad o con un grado de fiabilidad insuficiente.

Artículo 6.3: Propuesta del conjunto de parámetros técnicos y económicos que se utilizarán para el cálculo de la retribución de la actividad de distribución y que podrán ser modificados antes del inicio de cada periodo regulatorio:

a) Los valores unitarios de referencia de inversión y de operación y mantenimiento y las vidas útiles de las instalaciones de la red de distribución.

b) Los factores de eficiencia y los factores P_{IPC-I} y P_{IPC-OM} que intervienen en los índices de actualización de los valores unitarios de referencia.

c) Los valores unitarios de referencia que se emplean en el cálculo de la retribución por otras tareas reguladas recogidas en el artículo 13.

d) El factor de eficiencia de la retribución por operación y mantenimiento no ligada a activos eléctricos recogidos en las unidades físicas.

Artículo 6.5: Informe anual que contendrá un resumen estadístico de las instalaciones de distribución, del volumen de instalaciones financiadas y cedidas por terceros, del volumen de instalaciones que hayan superado su vida útil regulatoria o que hayan sido cerradas, los niveles de calidad y los niveles de pérdidas de cada una de las empresas distribuidoras.

Artículo 16. Informe anual sobre los planes de inversión presentados por las empresas distribuidoras.

A este respecto, el artículo 9.3 de dicho Real Decreto establece que la CNMC «deberá mantener adaptados los requerimientos de información regulatoria de costes y de inventario de instalaciones a las necesidades impuestas por este Real Decreto».

Si bien las Resoluciones dictadas por la Secretaría de Estado de Energía o la Dirección General de Política Energética y Minas permitirán a la CNMC disponer de la auditoría de inversiones de cada ejercicio, del inventario de instalaciones de Alta Tensión (también del de Baja Tensión para algunas de las empresas) y del plan de inversiones correspondiente, dicha información no es suficiente para poder efectuar una propuesta individualizada de retribución anual de la actividad de distribución a remitir al Ministerio de Industria, Energía y Turismo.

Las Resoluciones dictadas por la Secretaría de Estado de Energía o la Dirección General de Política Energética y Minas permiten disponer del inventario de instalaciones normalizadas de las empresas distribuidoras, implicando dicho proceso de normalización la asunción de ciertas hipótesis en el proceso de catalogación de las instalaciones. Por otro lado la presente Circular solicita la realidad técnica de todas las instalaciones de las empresas distribuidoras de forma independiente al proceso de normalización y con una coherencia en los códigos que permite homogeneizar la información entre ambas fuentes.

En este sentido, el artículo 9 del referido Real Decreto 1048/2013 establece la obligación a la CNMC de contar con un Modelo de Red de Referencia como herramienta de apoyo y contraste. Dicho Modelo requiere un conjunto de información explícitamente detallada en sus correspondientes manuales de uso, utilizando como datos de entrada el inventario físico real georreferenciado de las empresas distribuidoras. Así mismo, para el cálculo, en su caso, de las instalaciones Baja Tensión se hace imprescindible disponer de la georreferenciación de los clientes y de los centros de transformación.

Por otra parte, para el cálculo del término de retribución por otras tareas reguladas desarrolladas por las empresas distribuidoras (artículo 13 del Real Decreto 1048/2013), se hace imprescindible actualizar anualmente la información regulatoria de costes hasta ahora disponible. Igualmente, para elevar al Ministerio las revisiones de los valores unitarios de referencia de inversión y de operación y mantenimiento, de los pagos por acometidas y demás actuaciones necesarias para atender el suministro eléctrico y de los pagos por estudios de acceso y conexión por parte de los generadores, se hace necesario recabar anualmente información de las empresas distribuidoras.

Adicionalmente, con objeto de garantizar la carga y procesado de la información que remitan las empresas distribuidoras, se ha optado por mantener la mayor parte de los formularios de las Circulares aprobadas en ejercicios anteriores (dictadas ininterrumpidamente desde el año 2006) incorporando, en su caso, aquella información de carácter novedoso introducida por el citado Real Decreto 1048/2013.

Por todo lo anterior y en virtud de lo dispuesto en los artículos 14 y 21 de la Ley 3/2014, de 4 de junio, y del artículo 12 del Estatuto Orgánico de la CNMC, previo trámite de audiencia,

El Pleno de la Comisión Nacional de los Mercados y la Competencia, en su sesión de fecha 22 de julio de 2015, ha acordado aprobar la presente Circular.

Primero. *Sujetos a los que se solicita la información.*

Se detallan como sujetos a suministrar información, los siguientes:

1. Aquellos que, a fecha 31 de diciembre del año que se informa, realizaron la actividad de distribución de energía eléctrica, conforme queda definida en el artículo 38.1 de Ley 24/2013, de 26 de diciembre, del Sector Eléctrico.

2. El Operador del Sistema y Gestor de la Red de Transporte, tal y como está definido en el artículo 6 del Real Decreto 1955/2000, de 1 de diciembre.

Segundo. *Información que se solicita.*

1. Los sujetos indicados en el apartado 1 del punto primero deberán remitir la información que a continuación se detalla:

1.1 Información que permita la caracterización del mercado de cada una de las empresas distribuidoras.

1.1.a) Información relativa a la demanda, actualizada a 31 de diciembre del año que se informa. Formularios 1, 1 bis, 2, 2 A y 2 B del anexo IV.

1.1.b) Información relativa a la generación distribuida conectada a sus redes de distribución, actualizada a 31 de diciembre del año que se informa. Formulario 3 del anexo IV.

1.1.c) Información debidamente justificada sobre las nuevas demandas previstas en los cinco años siguientes al año que se informa, detallando la georreferenciación de la nueva demanda, el volumen de inversión previsto para atenderla y el inventario de instalaciones.

1.1.c) i. Información relativa a las nuevas demandas previstas (crecimientos horizontales agregados de demanda), en los cinco años siguientes al año que se informa. Formulario 4 del anexo IV.

1.1.c) ii. Información relativa a las nuevas demandas previstas (crecimientos horizontales singulares de demanda), en los cinco años siguientes al año que se informa. Formulario 5 del anexo IV.

1.1.c) iii. Información relativa a las nuevas demandas previstas (crecimientos verticales singulares de demanda), en los cinco años siguientes al año que se informa. Formulario 6 del anexo IV.

1.1.c) vi. Información relativa a la nueva generación distribuida prevista en los cinco años siguientes al año que se informa. Formulario 7 del anexo IV.

1.2 Información que permita la caracterización de las infraestructuras empleadas para atender dichos mercados.

1.2.a) Información relativa al inventario de instalaciones de distribución existentes georreferenciado y caracterizado técnicamente, actualizada a 31 de diciembre del año que se informa. Formularios del 9 al 20 del anexo IV.

1.3 Información económico-financiera a 31 de diciembre del año que se informa, que permita estimar los costes a los que se enfrentan las empresas distribuidoras en el ejercicio de su actividad (Información Regulatoria de Costes). Formularios 26, 26 bis, 26c, 26d, 26e, 26f y 26g del anexo IV.

1.4 Información de carácter contable que permita homogeneizar, a efectos retributivos, el inmovilizado a considerar para cada una de las empresas distribuidoras, con objeto de evaluar adecuadamente el reconocimiento de su nivel retributivo inicial.

1.4.a) El inmovilizado bruto y neto de distribución reflejado en los libros de contabilidad a 31 de diciembre del año que se informa. Formularios 28 y 28 bis del anexo IV.

2. El Operador del Sistema y Gestor de la Red de Transporte deberá remitir la información que permita la caracterización de todas las infraestructuras de la red de transporte que se encuentren conectadas a la red de distribución, actualizada a 31 de diciembre del año que se informa, en los Formularios 29, 29 bis y 30 del anexo IV y la planificación vigente a fecha de entrega de datos de la Circular, en los Formularios 29c, 29d y 30 bis.

3. En el anexo I se detallan las instrucciones para completar la información solicitada en los formularios del anexo IV, tanto de carácter técnico como económico. En cualquier

caso, la empresa podrá realizar cuantas aclaraciones entienda pertinentes para cada uno de los formularios, a través del Formulario 31.

Adicionalmente, en el anexo II se establece la codificación normalizada a emplear a la hora de cumplimentar los formularios del anexo IV.

Asimismo, en el anexo III se facilita la relación entre los conceptos de coste admisibles para su imputación desde la contabilidad financiera (cuentas del Real Decreto 437/1998) a la Información Regulatoria de Costes (opex, gfa e ingresos) en cada uno de los centros de coste.

Tercero. *Requerimientos de información adicional.*

La CNMC podrá recabar de los sujetos obligados la información adicional que resulte necesaria.

Cuarto. *Procedimiento de remisión de la información.*

1. El sujeto obligado reseñado en el apartado 2 del punto primero deberá remitir a la CNMC la información a la que está obligado, según dispone el anexo V de esta Circular, antes del 1 de mayo de cada año.

Los sujetos obligados reseñados en el apartado 1 del punto primero deberán remitir a la CNMC la información a la que están obligados, según dispone el anexo V de esta Circular, antes del 1 de julio de cada año.

Para el año 2015 se establece transitoriamente el 15 de agosto de 2015 como plazo máximo de entrega de la información requerida al sujeto obligado reseñado en el apartado 2 del punto primero. Así mismo, para los sujetos obligados reseñados en el apartado 1 del punto primero se establece transitoriamente el 15 de septiembre de 2015 como plazo máximo de entrega de la información requerida.

2. Toda la información contenida en los anexos de la presente Circular que se remita a la CNMC se ajustará a los modelos normalizados accesibles a través de la página web de la CNMC y se cumplimentarán de forma actualizada a la fecha de su presentación, conforme a las instrucciones, formularios y códigos de tablas que en cada momento en función de necesidades técnicas o regulatorias determine la Comisión mediante Resolución y que se publicarán en el «Boletín Oficial del Estado». Asimismo, la CNMC podrá variar los formatos y el método de recepción de la información en función de las necesidades técnicas que vayan surgiendo.

3. La presentación de la información a la CNMC se realizará a través del procedimiento habilitado al efecto en la sede electrónica de la CNMC <http://sede.cnmc.es/procedimiento.aspx?codigo=027> («Circular 4/2015, de 22 de julio, de la CNMC»).

El acceso a dicho procedimiento se realiza mediante firma electrónica avanzada basada en un certificado reconocido o sistema de verificación de identidad equivalente que sea, en su caso, reconocido por la CNMC, según lo dispuesto en la Orden PRE/878/2010, de 5 de abril, la que se establece el régimen del sistema de dirección electrónica habilitada previsto en el artículo 38.2 del Real Decreto 1671/2009, de 6 de noviembre.

4. Una vez presentada la información, el usuario puede obtener un resguardo acreditativo de la presentación que puede ser archivado o impreso por el interesado y accesible en cualquier momento con su certificado digital con el que se realizó la presentación en el Registro Electrónico de la CNMC.

5. Las comunicaciones y notificaciones de la CNMC relacionadas con el procedimiento habilitado en virtud de la presente Circular informativa se realizarán necesariamente por vía electrónica a través del portal de notificaciones de la CNMC o sistema habilitado al efecto.

Quinto. *Incumplimiento de la obligación de información.*

El incumplimiento de las obligaciones derivadas de la presente Circular podrá considerarse infracción administrativa en los términos que disponga el capítulo II del título X de la Ley 24/2013, de 26 de diciembre, del Sector Eléctrico, así como el resto de normativa aplicable.

Sexto. *Inspecciones.*

De conformidad con lo previsto en el artículo 27 y en la disposición adicional octava, punto 1.a) de la Ley 3/2013, de creación de la CNMC, y teniendo en cuenta lo previsto en la disposición transitoria cuarta de dicha Ley, la CNMC podrá realizar las inspecciones y verificaciones que considere oportunas con el fin de confirmar la veracidad de la información que en cumplimiento de la presente Circular le sea aportada.

Séptimo. *Auditoría de la información remitida a la CNMC.*

La información de caracterización del mercado y de las infraestructuras y la Información Regulatoria de Costes aportada, en su caso, por los sujetos referidos en el apartado 1 del punto Primero deberá ser auditada por un tercero independiente y remitida, en un único informe que cumpla los requisitos establecidos en el anexo VI, a la CNMC, en el que el tercero se pronuncie sobre la validez de los datos aportados en cada uno de los formularios conforme a los criterios del Anexo VI de la presente Circular.

En aquellos casos en los que la empresa distribuidora no aporte un dato que le haya sido requerido en esta Circular y en la normativa básica de carácter estatal se señale que dicho dato debe ser auditado, el tercero independiente deberá efectuar un explícito pronunciamiento sobre la viabilidad de su aportación.

Las empresas distribuidoras con menos de 100.000 clientes y menos de 2.000.000 de euros de retribución anual, podrán sustituir la entrega del informe de auditoría por la correspondiente declaración responsable de veracidad firmada por persona con poder suficiente para representar a la empresa, en la que se manifieste que se han verificado y practicado los procesos de revisión descritos en el Anexo VI, cuyo formato estándar se publicara en el procedimiento correspondiente de la sede electrónica, todo ello sin perjuicio de posteriores inspecciones o de una auditoría ulterior si se considerase oportuno.

Octavo. *Confidencialidad.*

La gestión y comprobación de la información remitida será responsabilidad de la CNMC, quien deberá ponerla a disposición de la Dirección General de Política Energética y Minas (DGPEM) cuando le sea solicitado por ésta, así como de las Comunidades Autónomas que lo soliciten en lo que sea de interés para el normal ejercicio de sus competencias.

La información estará sujeta a las siguientes normas de confidencialidad, sin perjuicio de lo dispuesto a estos efectos en la normativa vigente al respecto:

1. Como norma general, toda la información recibida tendrá carácter confidencial, salvo aquellos datos que figuren agregados.
2. La DGPEM y la CNMC podrán difundir la información que tenga carácter confidencial, una vez agregada y a efectos estadísticos, de forma que no sea posible la identificación de los sujetos a quienes se refiere la misma.
3. El personal de la CNMC que tenga conocimiento de información de carácter confidencial, estará obligado a guardar secreto respecto de la misma.

Noveno. *Efectos.*

Lo establecido en esta Circular surtirá efectos desde el día siguiente al de su publicación en el «Boletín Oficial del Estado».

La presente Circular informativa agota la vía administrativa, no siendo susceptible de recurso de reposición. Puede ser recurrida, no obstante, ante la Sala de lo Contencioso-Administrativo de la Audiencia Nacional en el plazo de dos meses, de conformidad con lo establecido en la disposición adicional cuarta.5 de la Ley 29/1998, de 13 de julio.

Madrid, 22 de julio de 2015.—El Presidente de la Comisión Nacional de los Mercados y la Competencia, José María Marín Quemada.

ANEXO I

INSTRUCCIONES PARA COMPLETAR LA INFORMACIÓN SOLICITADA EN LOS FORMULARIOS DEL ANEXO IV

INSTRUCCIONES PARA COMPLETAR LA INFORMACIÓN SOLICITADA EN LOS FORMULARIOS DEL ANEXO IV, EN RELACIÓN CON LA INFORMACIÓN REGULATORIA DE COSTES

1. DEFINICIONES BÁSICAS DE LA INFORMACIÓN REGULATORIA DE COSTES

La información regulatoria de costes viene a requerir a las empresas distribuidoras información económico-financiera que permita homogeneizar, a efectos retributivos, el inmovilizado y los otros costes a considerar para cada una de ellas, con objeto de evaluar adecuadamente el nivel retributivo necesario.¹

Todos los formularios vendrán definidos por tablas en formato ASCII. Los ficheros contendrán una fila por cada registro, y los campos estarán separados por punto y coma. En cada formulario se especifican los distintos formatos y tipos de datos que son necesarios en la información suministrada, de acuerdo con códigos SQL. Estos códigos se incluyen en las Tablas 9 y 10 del Anexo II y figuran en cada uno de los campos de los formularios facilitados en el Anexo IV.

El carácter decimal será la coma.

Se requiere que las empresas desglosen los costes operativos y de capital previstos por el Plan General de Contabilidad, en concreto por el Real Decreto 437/1998, por centros de costes, ámbito geográfico y/o tipo de instalación, según el esquema recogido por los formularios 26 y 28 del Anexo IV que se refieren, respectivamente, a la información económico-financiera de centros de costes y a las variaciones de inmovilizado. Este desglose es necesario en aras de obtener un conocimiento adecuado de la estructura de costes de cada empresa, y en particular para identificar anomalías o situaciones de sobre-costes aparentes en el marco de revisiones regulatorias futuras.

¹ Este ejercicio de homogeneización tiene su limitación principal en el hecho de que las actuales estructuras financieras de las distintas empresas distribuidoras del sector eléctrico no son comparables ni homogéneas, ya que vienen heredadas de la estructura financiera de las empresas integradas verticalmente origen de las actuales empresas distribuidoras que, al tener diferencias tanto en la *mix* como en la capacidad de generación eléctrica, como en las distintas políticas financieras, tenían estructuras financieras diferentes. Además, los criterios de asignación de los activos y pasivos a las distintas actividades en el proceso de separación de negocios para adaptarse al nuevo marco legal no han sido homogéneos, y si bien los activos eléctricos estarán homogéneamente asignados, este podría no ser el caso en otras partidas que pueden afectar significativamente a los recursos necesarios. Dentro de éstos cabe destacar los criterios utilizados por las distintas empresas del sector para imputar a cada actividad o al holding conceptos tales como, entre otros, los ingresos a distribuir en varios ejercicios, fruto de subvenciones o cesiones de instalaciones, así como los impuestos anticipados y diferidos o los compromisos por pensiones causadas.

Se deberá identificar en un formulario específico (formulario 26bis del Anexo IV) los importes que cada distribuidor tiene en cada cuenta de su balance de sumas y saldos a 31/12/20XX² a un nivel de 8 dígitos y los importes que de cada una de ellas han sido asignados a cada centro de costes, distinguiendo, en su caso, si se corresponde el coste o ingreso con importes necesarios para dar cumplimiento estrictamente a obligaciones o derechos contemplados por la normativa básica (excluidos equipos de medida), si son necesarios para realizar la actividad (excluidos equipos de medida) pero no se incluyen en las obligaciones específicas del distribuidor, si están relacionadas con los equipos de medida o si se corresponden con otros negocios.

Adicionalmente se ha incluido un formulario específico (formulario 26c del Anexo IV) donde identificar por parte de cada empresa distribuidora los centros de costes y los importes que, a su juicio, debieran corresponder a cada una de las agrupaciones de costes definidas en el Real Decreto 1048/2013.

Existe un formulario específico (formulario 26d del Anexo IV) donde identificar por parte de cada empresa distribuidora los importes que han satisfecho como Tasa de Ocupación de la Vía Pública.

Por otro lado se ha dispuesto de un formulario específico (formulario 26e del Anexo IV) destinado a recoger la información individualizada de cada una de las actuaciones relativas a las nuevas acometidas eléctricas y demás actuaciones necesarias para atender los nuevos suministros o ampliación de los existentes cuyo detalle de codificación aparece desglosado en la tabla 15 del Anexo II.

Se incluye adicionalmente otro formulario (formulario 27 del Anexo IV) que permite a cada distribuidor establecer una declaración de criterios de reparto y asignación de las cuentas de gastos e ingresos recogidas en la Tabla 12 del Anexo II, indicando las unidades físicas (de entre las facilitadas en la Tabla 7 del Anexo II) empleadas para realizar dicho reparto por actividades y provincias.

De forma general, cuando para cubrir un formulario se haga necesario utilizar una codificación predeterminada, se remitirá a la codificación contenida en las tablas del Anexo II, o bien se indicará el organismo oficial de referencia para la consulta de dicha codificación.

A continuación se describen brevemente algunos de los conceptos empleados en la recopilación de la información regulatoria de costes:

² Siendo 20XX el año que se informa (en la primera aplicación de la Circular 4/2015, es el año 2014).

- **Centro de costes:** Se define como la unidad mínima en que es posible descomponer la estructura organizativa de la empresa a efectos de gestión y seguimiento económico.
- **Opex:** Se define como la suma de los costes relacionados directa e indirectamente con la operativa de la empresa distribuidora, que se asignan a los centros de costes tal y como se recoge en el Anexo III sobre la base de las cuentas del Real Decreto 437/1998, de 20 de marzo, de adaptación del Plan General de Contabilidad a las empresas del Sector Eléctrico, si aplica, o del Plan General de Contabilidad, en su defecto.
- **Gastos financieros y asimilables (GFA):** Se define como la suma de los costes de naturaleza financiera de la empresa distribuidora, que se asignan a los centros de coste tal y como se recoge en el Anexo III sobre la base de las cuentas del Real Decreto 437/1998, de 20 de marzo, de adaptación del Plan General de Contabilidad a las empresas del Sector Eléctrico, si aplica, o del Plan General de Contabilidad, en su defecto.
- **Ingresos:** Se define como la suma de los ingresos obtenidos por cada uno de los centros de costes definidos en la actividad "ACTIVIDADES Y SERVICIOS CON RETRIBUCIÓN PROPIA", siendo tan sólo aplicable a dichos centros de costes. Se definen también, para cada uno de dichos centros de costes, las cuentas relacionadas del Real Decreto 437/1998 (véase el Anexo III).
- **Tareas reguladas:** Se define como la agrupación de centros de coste que considera la empresa necesarios para cumplir con las obligaciones establecidas a las que le es reconocido un importe retributivo en el artículo 13 del Real Decreto 1048/2013.

2. CRITERIOS CONTABLES A LOS EFECTOS DE LA INFORMACIÓN REGULATIVA DE COSTES

En el proceso de desglose de los costes operativos y de capital por centros de costes, provincia y/o instalación, las empresas deberán respetar los siguientes criterios generales:

- **Causalidad:** Los costes deberán ser asignados a los centros de costes que los causan u originan.
- **Objetividad:** La asignación deberá basarse, en lo posible, en criterios objetivos; en el caso de los costes indirectos, los inductores/generadores de costes deberán ser objetivos y cuantificables (véase la Tabla 7 del Anexo III).
- **Continuidad:** Salvo causa justificada, que tendrá que ser aprobada por la CNMC, los criterios de asignación deberán mantenerse de año en año.

- **Transparencia:** El procedimiento de asignación deberá ser susceptible de aclaración en todas sus fases.

De conformidad con el punto 6 de la presente Circular, la CNMC podrá realizar las verificaciones e inspecciones que considere necesarias con el fin de confirmar que la información aportada responde a los criterios anteriores.

A los efectos de la información regulatoria de costes deberán tenerse en cuenta las siguientes definiciones de Inversiones y de Compras y Gastos, de acuerdo con lo establecido en el Plan General de Contabilidad.

Inversiones:

Comprende los elementos del patrimonio destinados a servir de forma duradera en la actividad de la empresa. También se incluyen en este grupo los gastos de establecimiento y los gastos a distribuir en varios ejercicios.

Dentro de las inversiones destacan las instalaciones técnicas, que se definen como unidades complejas de uso especializado en el proceso productivo, que comprenden edificaciones, maquinaria, material, piezas o elementos, incluidos los sistemas informáticos que, aun siendo separables por naturaleza, están ligados, de forma definitiva, para su funcionamiento y sometidos al mismo ritmo de amortización. Se incluirán, asimismo, los repuestos o recambios válidos exclusivamente para este tipo de instalaciones.

Compras y gastos:

Se entiende por compras los aprovisionamientos de mercaderías y demás bienes adquiridos por la empresa para revenderlos, bien sea sin alterar su forma y sustancia, o previo sometimiento a procesos industriales de adaptación, transformación o construcción. Comprende también todos los gastos del ejercicio, incluidas las adquisiciones de servicios y de materiales consumibles, la variación de existencias adquiridas y las pérdidas extraordinarias del ejercicio. Los gastos son aquellos en los que incurre la empresa regular o cíclicamente en el ejercicio de sus actividades de tráfico. En el vigente Plan General Contable los gastos se incluyen en las siguientes cuentas:

60	Compras
61	Variación de existencias
62	Servicios exteriores
63	Tributos (salvo lo referido al impuesto sobre los beneficios)
64	Gastos de personal
65	Otros gastos de gestión
66	Gastos financieros
67	Pérdidas procedentes del inmovilizado y gastos excepcionales
68	Dotaciones para amortizaciones
69	Dotaciones a las provisiones

2.1.- Inversiones materiales.

Las inversiones materiales se valorarán por su precio de adquisición o su coste de producción. El precio de adquisición incluirá, además del importe de los cargos, liquidaciones, facturas y certificaciones de obras recibidas de los proveedores, contratistas y acreedores en general, todos los gastos adicionales de carácter no financiero que se produzcan hasta su puesta en condiciones de funcionamiento, otorgada, en su caso, mediante la correspondiente Acta de puesta en marcha.

El coste de producción de los bienes construidos por la propia empresa distribuidora se obtendrá añadiendo al precio de adquisición de las materias primas y otras materias consumibles, los demás costes directamente imputables a dichos bienes, más la parte que corresponda de los costes indirectamente imputables a los bienes de que se trata, de carácter no financiero, en la medida en que tales costes correspondan al periodo de construcción.

En todo caso, las inversiones materiales no serán objeto de amortización en tanto no entren en funcionamiento.

Se considerarán como inversiones las adquisiciones de grandes equipos de reserva por razones de seguridad, tales como transformadores de reserva y otros repuestos de gran entidad, aunque los mismos no se encuentren en funcionamiento con carácter permanente.

Las inversiones materiales históricas se habrán actualizado, en su caso, al amparo de diversas disposiciones legales. El incremento de valor resultante de las operaciones de actualización se amortizará en el periodo que reste para completar la vida útil de los activos actualizados, salvo que se hayan acogido a un Plan específico o a Criterios específicos de amortización, los cuales deberán ser puestos en conocimiento de la CNMC.

2.2.- Vida útil de las instalaciones.

Se deducirán del valor del inmovilizado las amortizaciones practicadas, las cuales se establecerán sistemáticamente en función de la vida útil de los bienes, atendiendo a la depreciación que normalmente sufren por su funcionamiento, uso y disfrute. La vida útil representará una estimación razonable del periodo durante el cual se espera que el bien produzca rendimientos con regularidad. En dicha estimación se tendrán en cuenta factores como el uso y desgaste esperado, la obsolescencia normal o, en su caso, otros límites de cualquier naturaleza (legales, etc.) que afecten a la utilización del elemento.

A los efectos de la información regulatoria de costes, los periodos de vida útil a considerar para las distintas instalaciones, que serán homogéneos para todas las empresas distribuidoras, sin perjuicio del criterio contable adoptado por la empresa, que en todo caso deberá ser puesto en conocimiento de la CNMC, serán los siguientes:

- Líneas	40
- Subestaciones	40
- Centros de Transformación	40
- Despachos de maniobras y Telecontrol	12
- Equipos de medida y control electromecánicos	30
- Equipos de medida y control estáticos	15
- Resto de instalaciones de distribución	40
- Construcciones	50
- Utillaje	5
- Mobiliario	10
- Equipos para procesos de información	4
- Elementos de Transporte	8
- Propiedad industrial	5
- Aplicaciones informáticas	5

2.3.- Activación de gastos financieros y trabajos realizados para su inmovilizado.

En aplicación del principio de prudencia, a los efectos de la información regulatoria de costes no se activarán gastos financieros en el inmovilizado. No obstante, se admitirá la existencia de determinadas instalaciones que recogen en su valoración gastos financieros activados históricamente en las mismas, justificados por la financiación externa durante el periodo de construcción, que en todo caso deberán ser puestos en conocimiento de la CNMC.

En relación con la activación de gastos de personal, se seguirá el criterio de activar directamente en cada obra los gastos del personal directamente asignado al desarrollo y construcción de las respectivas obras. También se podrán activar

como mayor valor de las nuevas instalaciones los restantes gastos del personal relacionado directa o indirectamente con la construcción de estas instalaciones. Los criterios utilizados por las empresas para la activación de gastos de personal indirectos deberán ser puestos en conocimiento de la CNMC, para su aprobación.

2.4.- Inversiones de nueva construcción y ampliación; sustitución o renovación; mejora. Mantenimiento.

Se entenderá como inversión de nueva construcción aquéllas que suponen la realización o incorporación de nuevas instalaciones. Esta categoría incluye las inversiones de ampliación.

Se entenderá por sustitución o renovación aquéllas que suponen una reposición del equipo o equipos principales y, por tanto, una actualización de la vida útil de la instalación. El importe de estas actuaciones se contabilizará como mayor valor del inmovilizado que se trate. Simultáneamente, se procederá a dar de baja los elementos sustituidos.

Como inversiones de mejora se incluirán aquéllas que suponen una modificación sustancial de la instalación en cuanto a sus características técnicas y, por tanto, un aumento de capacidad productiva, eficiencia productiva o alargamiento de su vida útil, sin suponer la incorporación de nuevas unidades físicas. Estas inversiones se considerarán como mayor valor del inmovilizado y deberán suponer un volumen de inversión de, al menos, el 50% del valor de reposición de la instalación.

Los gastos de mantenimiento, conservación y reparaciones se deberán cargar en la cuenta de pérdidas y ganancias del ejercicio en que se produzcan. El mantenimiento comprenderá las actuaciones encaminadas a conservar el elemento del inmovilizado en buenas condiciones de funcionamiento y con la misma capacidad productiva, a verificar que su estado ofrece las garantías necesarias para la continuidad del suministro en condiciones de seguridad o las originadas por averías que afectan al servicio.

2.5.- Cesiones de instalaciones.

Las cesiones de instalaciones se registrarán en el activo por su valor de mercado, con abono a la cuenta "Ingresos a distribuir en varios ejercicios" que deberá imputarse a resultados en la misma medida en que se amorticen las instalaciones correspondientes.

Los gastos de mantenimiento, conservación y reparaciones correspondientes a las instalaciones cedidas serán registrados del mismo modo que para el resto de instalaciones.

2.6.- Equipos de medida y control.

Los equipos de medida y control, a los efectos de la información regulatoria de costes, se registrarán siguiendo los criterios generales para el inmovilizado material, por lo que, al precio de adquisición de los distintos equipos de medida y control se añadirán todos los costes directamente imputables a dichos bienes.

Siguiendo la normativa contable, al precio de adquisición de los equipos de medida y control se añadirán todos los gastos adicionales que se produzcan hasta su puesta en funcionamiento, incluyendo los costes de montaje y logística de tales equipos de medida y control.

En las operaciones de sustitución de equipos de medida y control por otros nuevos, se considerará que un 50% corresponde a la operación de retirada del equipo antiguo (gasto) y el otro 50% afecta al montaje del equipo nuevo (inversión).

2.7.- Energía Pendiente de Facturación.

Dentro del importe neto de la cifra de negocios de la cuenta de pérdidas y ganancias, se incluirá una estimación de la energía suministrada a clientes que se encuentra pendiente de facturación, dado que el periodo habitual de lectura de los equipos de medida no coincide con el cierre de los estados financieros del ejercicio. A tales efectos las empresas distribuidoras deberán presentar el detalle de los criterios utilizados para dicha estimación.

2.8.- Ingresos a distribuir en varios ejercicios.

Se incluirán en este capítulo las subvenciones de capital devengadas al amparo de lo previsto en los Convenios firmados con las Administraciones Públicas, los ingresos recibidos por derechos de acometida, correspondiente a las inversiones de extensión necesarias para hacer posibles los nuevos suministros, así como las instalaciones cedidas por terceros.

Estos conceptos se imputarán a resultados en la misma proporción en que se amorticen los bienes que se han adquirido con cargo a dicha subvención.

2.9.- Derechos, alquileres y otros ingresos.

Los ingresos por derechos de acceso, enganche, verificación, supervisión de instalaciones cedidas y actuaciones en equipos de medida y control, los alquileres de equipos de medida y control y los otros ingresos de terceros inherentes a la actividad de distribución, se registrarán como ingresos del ejercicio en que se devengan.

2.10.- Penalizaciones por calidad.

Las penalizaciones por calidad de servicio establecidas en la normativa vigente se registrarán como un menor importe de la cifra de negocios, tal y como establece el Plan General de Contabilidad en su adaptación al Sector Eléctrico. Esta partida deberá ser desagregada a nivel provincial en las diferentes zonas que a estos efectos establece el Real Decreto 1955/2000, de 1 de diciembre, o norma que lo sustituya.

Adicionalmente, el resto de reclamaciones de los clientes que, en su caso, den lugar a indemnizaciones, se registrarán como un coste operativo adicional según su naturaleza.

2.11. Programas nacionales de gestión de la demanda.

Los costes incurridos por las empresas con cargo a la partida de “Programas nacionales de gestión de la demanda” que, en su caso, incluya la tarifa eléctrica, deberán ser expresamente identificados en la información regulatoria de costes a remitir por las empresas.

3. DESAGREGACIÓN DE LA INFORMACIÓN REGULATORIA DE COSTES

3.1.- Por tipo de Actividad.

La desagregación de la información regulatoria de costes atenderá a las siguientes Actividades:

3.1.1.- Actividad de planificación y desarrollo de red.

Se englobarán dentro de esta categoría los siguientes centros de costes, identificando para cada uno de ellos los costes de Opex y de GFA.

COD_CECO	DENOMINACIÓN CENTRO DE COSTE
C1	PLANIFICACIÓN Y DESARROLLO DE RED
C101	Planificación de activos e instalaciones
C102	Construcción de activos e instalaciones
C103	Inspección y control de nuevas instalaciones propias
C104	Inspección y control de nuevas instalaciones cedidas por terceros
C106	Gastos financieros de planificación y desarrollo de red
C107	Gastos por desmantelamiento de instalaciones

Se declararán como ingresos del centro de costes C104 los derechos de supervisión de instalaciones cedidas.

3.1.2.- Actividad de operación de red.

Se englobarán dentro de esta categoría los siguientes centros de costes, identificando para cada uno de ellos los costes de Opex y de GFA.

COD_CECO	DENOMINACIÓN CENTRO DE COSTE
C2	OPERACIÓN
C201	Gestión de las solicitudes de nuevos suministros
C202	Inspección y control de operación
C203	Operación de centros de control y operación local

3.1.3.- Actividad de mantenimiento.

Se englobarán dentro de esta categoría los siguientes centros de costes, identificando para cada uno de ellos los costes de Opex y de GFA.

COD_CECO	DENOMINACIÓN CENTRO DE COSTE
C31	MANTENIMIENTO PREVENTIVO
C311	Mantenimiento preventivo de instalaciones
C32	MANTENIMIENTO CORRECTIVO
C321	Mantenimiento correctivo de instalaciones

3.1.4.- Actividad de gestión de la energía.

Se englobarán dentro de esta categoría los siguientes centros de costes, identificando para cada uno de ellos los costes de Opex y de GFA.

COD_CECO	DENOMINACIÓN CENTRO DE COSTE
C4	GESTIÓN DE LA ENERGÍA
C401	Gestión de compras de energía
C402	Gestión de las liquidaciones de los ingresos regulados
C403	Actuaciones con cargo a programas de Gestión de la Demanda
C404	Implantación sistemas telemetrida y telegestión (equipos y sistemas informáticos)

3.1.5.- Actividad de gestión de la calidad y del medio ambiente.

Se englobarán dentro de esta categoría los siguientes centros de costes, identificando para cada uno de ellos los costes de Opex y de GFA.

COD_CECO	DENOMINACIÓN CENTRO DE COSTE
C5	GESTIÓN DE LA CALIDAD Y DEL MEDIO AMBIENTE
C501	Gestión de la calidad de los servicios de red
C502	Eficiencia energética
C503	Gestión medioambiental
C504	Compensaciones automáticas por aplicación de Orden ECO 797/2002
C505	Compensaciones por no cumplimiento de plazos de calidad comercial
C506	Resto de compensaciones por falta de calidad de suministro a clientes

3.1.6.- Actividad de gestión comercial.

Se englobarán dentro de esta categoría los siguientes centros de costes, identificando para cada uno de ellos los costes de Opex y de GFA.

COD_CECO	DENOMINACIÓN CENTRO DE COSTE
C6	GESTIÓN COMERCIAL
C601	Gestión y control de ATRs de distribución
C602	Lectura, tratamiento y puesta a disposición de la información
C603	Inspecciones y control de fraudes
C604	Facturación no asociada a peajes de acceso
C605	Cobros
C606	Gestión de impagados. Corte y reposición de suministros por impago
C607	Atención al cliente en oficinas comerciales
C608	Centros de atención telefónica
C609	Facturación asociada a peajes de acceso

Se declararán como ingresos del centro de costes C601 los ingresos abonados por los comercializadores por las actuaciones de anulación o reposición en cambios de suministrador motivadas por errores o falta de consentimiento del consumidor (anulaciones antes de activación de nuevo contrato, reposición antes de 1ª factura y reposición después de 1ª factura).

Se declararán como ingresos del centro de costes C606 los derechos de enganche asociados al corte y reposición del suministro por impago.

3.1.7.- Actividades y servicios con retribución propia.

Se englobarán dentro de esta categoría los siguientes centros de costes, identificando para cada uno de ellos los costes de Opex y de GFA.

COD_CECO	DENOMINACIÓN CENTRO DE COSTE
C7	ACTIVIDADES Y SERVICIOS CON RETRIBUCIÓN PROPIA
C701	Enganche de instalaciones
C704	Costes de realización de acometidas
C705	Costes de contratación de nuevos suministros
C706	Retranqueos y trabajos por cuenta de terceros
C711	Costes por gestión de compra de equipos de medida (ofertas, evaluación, adjudicación y recepción)
C712	Costes por verificación inicial de equipos de medida
C713	Costes por conexión, precintado y pruebas de puesta en servicio de equipos de medida
C714	Otros costes de adquisición de equipos de medida (gestión de stocks, almacenamiento y transporte)
C715	Costes de actualización anual de calendario de festivos y cambio de horario de verano a invierno en equipos de medida
C716	Costes de reparametrización de equipos de medida ante cambios en las condiciones del contrato
C717	Costes de desinstalación de equipos de medida averiados
C718	Costes de verificación sistemática o periódica de equipos de medida
C720	Costes derivados de PLC
C721	Estudios de acceso a la red de distribución

COD_CECO	DENOMINACIÓN CENTRO DE COSTE
C722	Estudios de conexión a la red de distribución
C723	Costes por uso de locales ajenos para CT
C724	Verificación de instalaciones

En los siguientes centros de costes del grupo 7, relacionados con actividades con retribución propia, deberán ser detallados los siguientes ingresos:

- se declararán como ingresos del centro de costes C701 los derechos de enganche de instalaciones.
- se declararán como ingresos del centro de costes C704 los derechos de extensión.
- se declararán como ingresos del centro de costes C705 los derechos de acceso.
- se declararán como ingresos del centro de costes C713 los derechos por actuaciones en los equipos de medida y control.
- se declararán como ingresos del centro de costes C723 los abonados por los solicitantes de suministro ante la renuncia, por parte de la empresa distribuidora, al uso de un local ajeno para la instalación de un centro de transformación.
- se declararán como ingresos del centro de costes C724 los derechos por verificación de instalaciones.

3.1.8.- Actividades y servicios de estructura.

Se englobarán dentro de esta categoría los siguientes centros de costes, identificando para cada uno de ellos los costes de Opex y de GFA.

COD_CECO	DENOMINACIÓN CENTRO DE COSTE
C8	SERVICIOS DE ESTRUCTURA
C801	Asesoría jurídica y tributos
C802	Comunicación
C803	Regulación
C804	Control interno de gestión de riesgos
C805	Gestión de aprovisionamientos
C806	Gestión de recursos humanos
C807	Información financiera
C808	Sistemas y telecomunicaciones
C809	Servicios generales
C810	Investigación y Desarrollo
C811	Tasa de Ocupación de la Vía Pública

3.2.- Por ámbito geográfico.

Las empresas distribuidoras con menos de 100.000 clientes conectados a sus redes deberán aportar su información a nivel empresa.

Las empresas distribuidoras con más de 100.000 clientes conectados a sus redes deberán desglosar la información aportada relativa a los Opex y GFA de cada uno de los centros de costes que se detallan en la información regulatoria de costes, atendiendo a los siguientes ámbitos geográficos:

3.2.1.- A nivel empresa.

Se declararán a nivel empresa los centros de costes que no sean declarados a nivel provincial.

3.2.2.- Nivel provincial.

Se declararán a nivel provincial los siguientes centros de costes:

COD_CECO	DENOMINACIÓN CENTRO DE COSTE
C101	Planificación de activos e instalaciones
C102	Construcción de activos e instalaciones
C103	Inspección y control de nuevas instalaciones
C201	Gestión de las solicitudes de nuevos suministros
C202	Inspección y control de operación
C203	Operación de centros de control y operación local
C311	Mantenimiento preventivo de instalaciones
C321	Mantenimiento correctivo de instalaciones
C403	Actuaciones con cargo a programas de Gestión de la Demanda
C404	Implantación sistemas telemedida y telegestión (equipos y sistemas informáticos)
C501	Gestión de la calidad de los servicios de red
C502	Eficiencia energética
C503	Gestión medioambiental
C504	Compensaciones automáticas por aplicación de Orden Eco 797/2002
C505	Compensaciones por no cumplimiento de plazos de calidad comercial
C506	Resto de compensaciones por falta de calidad de suministro a clientes
C601	Gestión y control de ATRs de distribución
C602	Lectura, tratamiento y puesta a disposición de la información
C603	Inspecciones y control de fraudes
C606	Gestión de impagados. Corte y reposición del suministros
C607	Atención al cliente en oficinas comerciales
C701	Enganche de instalaciones
C704	Costes de realización de acometidas
C705	Costes de contratación de nuevos suministros
C706	Retranqueos y trabajos por cuenta de terceros
C713	Costes por conexión, precintado y pruebas de puesta en servicio de equipos de medida
C715	Costes de actualización anual de calendario de festivos y cambio de horario de verano a invierno en equipos de medida
C716	Costes de reparametrización de equipos de medida ante cambios en las condiciones del contrato

3.3.- Por tipo de instalaciones y actuaciones.

La desagregación de los costes correspondientes a ciertos centros de costes atenderá a los tipos de instalaciones que se detallan en las tablas 4a y 4b del Anexo II.

En estos casos, además de la información de carácter económico deberá aportarse información relativa a las unidades físicas (para líneas: nº de kilómetros con un decimal; para subestaciones y centros de transformación: nº de posiciones, MVA y MVAR).

Los costes de los elementos comunes tales como terrenos, edificios, cerramientos, etc. deberán imputarse de manera proporcional a los saldos brutos de cada categoría de tensión.

Los centros de costes que deberán ser declarados por tipo de instalación, son los siguientes:

COD_CECO	DENOMINACIÓN CENTRO DE COSTE
C102	Construcción de activos e instalaciones
C311	Mantenimiento preventivo de instalaciones
C321	Mantenimiento correctivo de instalaciones
C704	Costes de realización de acometidas
C706	Retranqueos y trabajos por cuenta de terceros
C711	Costes por gestión de compra de equipos de medida (ofertas, evaluación, adjudicación y recepción)
C712	Coste por verificación inicial de equipos de medida
C713	Costes por conexión, precintado y pruebas de puesta en servicio de equipos de medida
C715	Costes de actualización anual de calendario de festivos y cambio de horario de verano a invierno en equipos de medida
C716	Costes de reparametrización de equipos de medida ante cambios en las condiciones del contrato
C717	Costes de desinstalación de equipos de medida averiados
C718	Costes de verificación sistemática o periódica de equipos de medida

Asimismo, en el caso de los siguientes centros de costes se deberá detallar en el campo unidades el número de actuaciones que se hayan efectuado en las mismas. A este respecto se aporta mayor detalle en la columna "UNIDAD" de la siguiente tabla.

COD_CECO	DENOMINACIÓN CENTRO DE COSTE	UNIDAD
C606	Gestión de impagados. Corte y reposición de suministros por impago	Número total de cortes de suministro por impago
C603	Inspecciones y control de fraudes	Número de fraudes detectados

3.4.-Expedientes de Regulación de Empleo.

Las empresas distribuidoras, independientemente de su tamaño, deberán detallar en nota separada los expedientes de regulación de empleo aplicados durante el ejercicio y los centros de costes en los que los mismos han sido repercutidos (formulario 26). Adicionalmente, se deberá detallar en nota separada (formulario 31) el número de efectivos afectados y los importes que han sido aplicados, distinguiendo entre las dotaciones y aplicaciones registradas en el ejercicio y el saldo total acumulado de provisión.

3.5.-Sistema de incentivos y planes de pensiones.

Las empresas distribuidoras, independientemente de su tamaño, deberán detallar en nota separada las provisiones contabilizadas en relación a sistemas de incentivos variables, retribuciones a largo plazo, retribuciones variables basadas en opciones y planes de pensiones y otros sistemas de retribución variable a largo

plazo, distinguiendo para cada uno de ellos entre dos categorías: Consejo y Alta Dirección y Resto de personal (formulario 26). Adicionalmente, se deberá detallar en nota separada (formulario 31) el número de efectivos afectados y los importes que han sido aplicados, distinguiendo entre las dotaciones y aplicaciones registradas en el ejercicio y el saldo total acumulado de provisión.

3.6.-Otros impuestos o tasas distintas a la Tasa de Ocupación de la Vía Pública.

Los importes serán registrados en el centro de costes C801 por sus importes devengados, debiendo indicar cuáles de ellos han sido efectivamente satisfechos. A este respecto se deberá aportar la norma o disposición que establezca tales impuestos o tasas y una relación de los importes devengados por cada uno de ellos, distinguiendo el ámbito en el que los mismos han sido satisfechos.

Las empresas distribuidoras, independientemente de su tamaño, deberán detallar con carácter de mínimo, en nota separada, la siguiente información:

Campo	Información y/o unidades	Código SQL*
Ámbito	C: CCAA P: Provincial L: Local	Char 1
Municipio	Código de municipio INE	Varchar2 4
Provincia	Código de provincia INE	Varchar2 2
Importe devengado a 31/12/20XX	Importe en €	Number(11,2)
Importe satisfecho a 31/12/20XX	Importe en €	Number(11,2)
Denominación de la norma	Nombre del archivo adjunto en el que se detalla la normativa	Varchar2 25
Descripción de la norma	Descripción breve de la norma impositiva	Varchar2 240

El nombre de esta nota concreta, será impuestos_R1-XXX.txt

4.- Emisión de notas justificativas.

Conjuntamente a la entrega de la información correspondiente a la Circular, se requiere a las empresas distribuidoras que entreguen notas justificativas en formato electrónico. Las notas tienen carácter explicativo y no justifican la aplicación de criterios distintos de los establecidos en el texto de la Circular. Sirven esencialmente para: (1) aportar información que se pide en el Anexo I, y (2) explicar criterios de reparto o supuestos adicionales realizados por la empresa.

Dichas notas se entregarán en un fichero CIR4_2015_31_COD_DIS_20XX.txt con los siguientes campos:

Año	Cod_Dis	Cod_Nota	Nombre fichero en el archivo comprimido
20XX	R1-999	A4F28666U13	A4F28666U13.doc
20XX	R1-999	A1E211	A1E211.doc

A efectos de notación se realizan las siguientes definiciones:

Cuerpo circular:	TC
Anexo I	A1
Anexo I parte económica	A1E
Anexo I parte técnica	A1T
Anexo II	A2
Anexo III	A3
Anexo IV	A4
Anexo V	A5
Anexo VI	A6

Se utilizarán asimismo los códigos establecidos en las tablas del Anexo II y el de cuentas, centros de costes y párrafos a los que vayan dirigidas las notas.

INSTRUCCIONES PARA COMPLETAR LA INFORMACIÓN SOLICITADA EN LOS FORMULARIOS DEL ANEXO IV, EN RELACIÓN CON LA INFORMACIÓN A UTILIZAR POR EL MODELO DE RED DE REFERENCIA

1. INSTRUCCIONES GENERALES

A continuación se facilitan indicaciones genéricas para completar la información solicitada en los formularios del Anexo IV, relativos a información técnica.

Todos los formularios vendrán definidos por tablas en formato ASCII. Estas tablas incluirán datos de la ubicación y las características técnicas de los elementos de la red. Los ficheros contendrán una fila por cada registro y los campos estarán separados por punto y coma. En cada formulario se especifican los distintos formatos y tipos de datos que son necesarios en la información suministrada, de acuerdo con códigos SQL. Estos códigos se incluyen en las Tablas 9 y 10 del Anexo II y figuran en cada uno de los campos de los formularios facilitados en el Anexo IV.

El carácter decimal será la coma.

Las coordenadas UTM contenidas en las tablas deben estar referidas al huso 30 para la península, huso 28 para Canarias y huso 31 para Baleares. Los códigos de identificación de las compañías distribuidoras serán los obtenidos del Registro de Distribuidores del Ministerio de Industria, Turismo y Comercio, que figuran en la Tabla 1 del Anexo II; la última actualización disponible de dicho Registro puede ser consultada en la página web del MINETUR.

La codificación de municipios y provincias será la utilizada por el INE (para los formularios de información económica se facilita una codificación provincial análoga en la Tabla 3 del Anexo II).

En las tablas que incluyen códigos nodales es importante que éstos sean coherentes entre sí y que no haya duplicidades en los mismos, de forma que exista una relación biunívoca con los nudos de la topología real de la red. Puede darse el caso de que distintos clientes tengan el mismo código de nudo, por estar asociados a la misma acometida, pero en ese caso la localización geográfica (coordenadas) de dichos clientes debe ser la misma. Además, las coordenadas suministradas deben ser coherentes con la información correspondiente a los municipios en los que están situados los clientes. Las redes declaradas deben ser coherentes y cumplir con los requisitos de conectividad necesarios para que se puedan suministrar las demandas georreferenciadas, que además deben tener unos valores de demanda lógicos, esto es, deben ser tales que se pueda suministrar la demanda con las instalaciones disponibles en el nivel de tensión correspondiente.

Para comprobar la coherencia de los datos de red suministrados, se exigirá la convergencia de un flujo de cargas en las redes suministradas. Este flujo de cargas se realizará con niveles de demanda del 5% de las potencias contratadas.

Independientemente y de forma adicional a la aplicación de la codificación normalizada propuesta en el apartado siguiente, cada instalación informada recibirá un código individual libremente asignado por cada empresa y cuyo registro queda detallado en los formularios descritos en el Anexo IV, recibiendo la denominación de “código de subestación”, “código de centro de transformación”, “código del nudo”, “código de tramo”, “código de máquina”, etc. Dicho código consistirá en un identificador alfanumérico único para cada instalación (se considerarán como máximo 20 caracteres) y aplicable a lo largo de la vida útil de cada uno de los elementos informados en todas las sucesivas declaraciones de información que se hayan de realizar ante esta Comisión.

Cuando en los formularios se solicite el “Año de información” o “Año de información en la base de datos” se entenderá por tal el ejercicio en que la información contenida en dicho formulario ha sido declarada a esta Comisión con motivo de la presente Circular.

Cualquier campo se declarará como NULL cuando no se disponga de valor a aportar.

2. CÓDIGO DE IDENTIFICACIÓN NORMALIZADA DE INSTALACIONES

Se describen en adelante los criterios a seguir para clasificar las principales instalaciones de distribución (y subestaciones de transporte que son fuente de las redes de distribución) en un conjunto normalizado de categorías predefinidas. Esta clasificación será utilizada como parte integrante de la trazabilidad de la relación cliente-red.

El Código de Identificación Normalizada de Instalaciones (CINI) constará de un total de ocho caracteres.

Las reglas de formación del CINI, se exponen a continuación, recogiendo en la Tabla 6 del Anexo II el desglose de la clasificación de instalaciones según la codificación propuesta.

3. DESCRIPCIÓN DE LOS FORMULARIOS

A continuación se comenta el contenido y particularidades de los formatos que servirán de patrón para elaborar los ficheros en que se recopilará la información.

3.1.-Formularios relacionados con la generación y la demanda.

Se trata de los formularios correspondientes a los datos de clientes (formularios 1,1bis, 2, 2A y 2B), generación distribuida (formulario 3) y previsiones de demanda futura (formularios 4 al 7).

En relación con las nuevas demandas y/o generación previstas, se distinguirá entre crecimientos horizontales de demanda (aquellos que suponen una expansión de la red, formularios 4 y 5), crecimientos verticales singulares de demanda (aumento en el consumo de clientes ya existentes, formulario 6) y nueva generación distribuida prevista (formulario 7).

3.2.-Formularios relacionados con la topología y características de la red.

Los formularios 9 y 10 recogen sendos tipos de archivo ASCII a utilizar para describir la topología de la red real y sus atributos. En el formulario 9 se recogen todos los tramos de la red, incluyendo para cada tramo su código y las coordenadas geográficas por las que discurre su trazado. El formato a utilizar en el formulario 9 es el estándar "Arc/Info Generate Format". Cada tramo vendrá identificado por una serie de líneas: la primera se reserva para el código del tramo, y las siguientes se utilizan para enumerar los vértices de los segmentos de los que consta cada tramo de la red. El final de cada tramo se indicará mediante la palabra "END".

En el formulario 10 se describen los atributos de cada uno de los tramos anteriormente definidos. No se requiere en este formulario la aportación de datos referentes a líneas de tensión inferior a 1 kV.

En el formulario 13c al definir las características de las instalaciones conforme al código identificativo de instalaciones normalizadas (CINI) solo podrán ser declaradas como posiciones equipadas con interruptor, aquellas que disponen de interruptor automático.

3.3.-Formularios relacionados con el inventario de instalaciones reales.

Los formularios 11 y 12 se refieren a Centros de Transformación (CCTT). A diferencia de la librería de instalaciones normalizadas, estas tablas no tienen que ser genéricas para un conjunto de CCTT, sino que cada CT instalado puede tener características distintas a los demás. Para modelar adecuadamente la fiabilidad de los CCTT, se aportarán sendos formularios relacionados, indexados a través del código del CT. De esta forma, se dispondrá de la potencia instalada por cada unidad en cada CT. Al utilizar dos tablas, se consigue mantener fijo el número de campos necesarios en las mismas. A continuación se muestra un ejemplo de la información aportada correspondiente a la potencia instalada en cada unidad de los CCTT (formulario 12): se facilitan dos CCTT, el primero de ellos tiene una unidad y el segundo tiene dos unidades instaladas:

Código CT	Potencia unidad (kVA)
Código CT 1	Potencia de la unidad 1 del CT 1
Código CT 1	Potencia de la unidad 2 del CT 1
Código CT 2	Potencia de la unidad 1 del CT 2

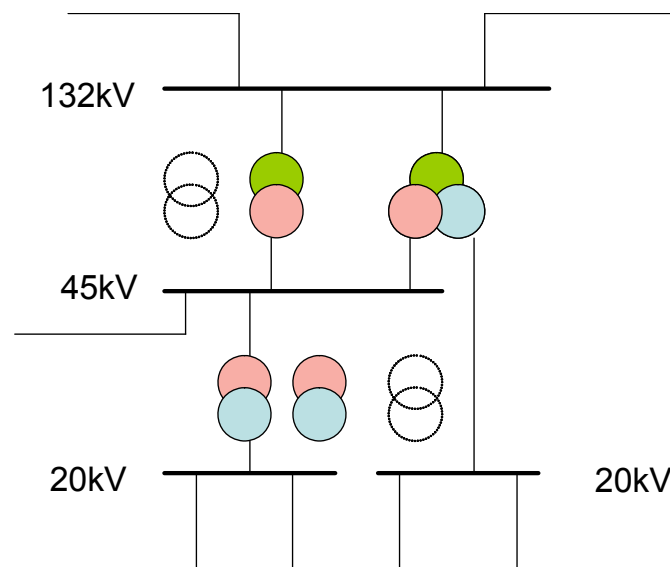
La potencia instalada a declarar en los CCTT y máquinas de los mismos, será siempre la potencia real instalada, no pudiéndose declarar la potencia de cortocircuito como alternativa al valor real.

Asimismo, en el caso de máquinas en reserva en CT, se consideraran aquellas posicionadas, pero que no se encuentren en tensión, en las instalaciones en las que prestarán servicio. El resto de máquinas que no se encuentren en tensión se considerarán máquinas en almacén y serán informadas en el formulario 19bis.

En el formulario 12bis se declararan las posiciones instaladas de media tensión con las que cuenta el CT.

Los formularios 13 y 14 (junto con los formularios complementarios 13bis y 13c) se refieren a subestaciones; dichos formularios también estarán relacionados entre sí. En las subestaciones es necesario disponer de otra tabla para tener en cuenta los niveles de tensión existentes en los distintos parques y el número de posiciones disponibles (formulario 13bis), así como conocer de forma individualizada cada una de las posiciones (formulario 13c). Por este motivo, se deberán incluir las posiciones en los distintos niveles de tensión. Adicionalmente, se aportará una tabla (formulario 14) en la que se indicarán los transformadores instalados en cada subestación, indicando las tensiones de los parques que conectan y la potencia instalada.

Asimismo, en el caso de máquinas en reserva en subestación se consideraran aquellas posicionadas, pero que no se encuentren en tensión, en las instalaciones en las que prestarán servicio. El resto de máquinas que no se encuentren en tensión se considerarán máquinas en almacén y serán informadas en el formulario 19bis.



En la subestación ejemplo propuesta en la figura hay 4 parques: uno de 132 kV, uno de 45 kV y dos de 20 kV, cada uno con su correspondiente nudo asociado. En el caso de los nudos de 20 kV, la empresa distribuidoras podría explotarlos como una sola barra, pero en la información declarada no se entrará en consideraciones operativas vinculadas al modo de explotación.

De las 4 máquinas representadas:

1. Una conecta el parque de 132 kV con el de 45 kV.
2. Otra es un transformador de tres arrollamientos. Los trafos de tres arrollamientos serán declarados como dos máquinas (dos registros en el formulario 14) con el mismo código de máquina: una máquina conecta el parque

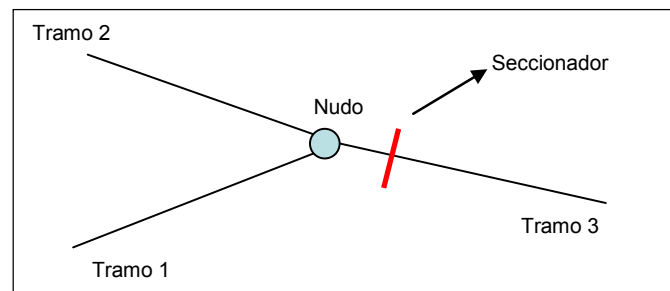
de 132 kV con el de 45 kV, y otra conecta el parque de 132 kV con uno de los de 20 kV.

3. Una tercera máquina conecta el parque de 45 kV con uno de los parques de 20 kV.

4. La cuarta máquina está en reserva fría entre el parque de 45 kV y uno de los de 20 kV.

Adicionalmente, hay dos huecos para instalar máquinas adicionales, una entre el parque de 132 kV y 45 kV y otra entre el parque de 45 kV y uno de los de 20kV.

En cuanto a los elementos de protección (formulario 15), es necesario indicar el tramo al que afecta el elemento de protección, pues puede darse el caso de que en un mismo nudo confluyan varios tramos, de forma que el elemento de protección sólo afecte a uno de ellos. Este caso se ilustra con un ejemplo en la figura:



Los formularios 16 y 17 se refieren, respectivamente, a condensadores y reguladores de tensión.

Los formularios 18 y 19 se dedican a recabar información de nudos topológicos y nudos frontera, respectivamente. Se denominan nudos topológicos aquellos nudos de la red que no tienen ningún elemento, generación ni demanda asociadas, pero en los que confluyen varios tramos y que por ello tienen un código de nudo asociado. Se denominan nudos frontera aquellos nudos que conectan las redes pertenecientes a dos compañías distribuidoras distintas.

En el formulario 20 se solicita a las empresas que declaren la conectividad del cliente con la red de distribución.

Los códigos identificativos de los elementos, declarados en cada uno de los formularios (código del CT, código de máquina, código de subestación, código de parque, código del elemento de protección, código del regulador de tensión, etc.) deberán ser idénticos al de los elementos declarados en las Circulares de supervisión anteriores, pudiendo ser cambiados solo en caso de renovación completa de la instalación, debiéndose asimismo respetar los códigos de las

instalaciones de transporte existentes en la fecha y declaradas a las empresas distribuidoras por la CNMC, conectadas a las instalaciones de distribución

3.4.-Formularios relacionados con las subestaciones de transporte fuentes de la red de distribución.

En los formularios 29 y 30 (junto con los formularios complementarios 29bis y 30bis), de forma análoga a como se vio anteriormente en relación con las subestaciones de distribución, será necesario disponer de otras dos tablas para tener en cuenta los niveles de tensión existentes en los distintos parques y el número de posiciones disponibles (formulario 29bis). Por este motivo, se deberán incluir las posiciones en los distintos niveles de tensión. Adicionalmente, se aportará una tabla (formulario 30) en la que se indicarán los transformadores instalados en cada subestación, las tensiones de los parques que conectan y la potencia instalada, así como las posibilidades de ampliación (formulario 30bis) en la interconexión entre parques.

El ejemplo comentado con anterioridad en relación con las subestaciones de distribución, es también de aplicación para interpretar los formularios de subestaciones de transporte fuentes de la red de distribución.

3.5.-Adaptaciones efectuadas en la declaración de inventario de las instalaciones reales.

Las empresas deberán incluir una nota justificativa detallada en las que señalen cuáles son los criterios de caracterización de centros de transformación, centros de reparto, centros de medida, centros de seccionamiento o equivalentes empleados en la elaboración de la información.

En particular esa nota deberá incluir, al menos, la siguiente información:

- Criterios de información en instalaciones que compartan la misma ubicación.
- Número de posiciones informadas en otros formularios asociadas a los centros de transformación, centros de reparto, centros de medida, centros de seccionamiento o equivalentes incluidos por la empresa.
- Detalle de la naturaleza de esas posiciones: automáticas o manuales.

Asimismo, deberán detallar cualquier conversión que haya sido necesario efectuar para el resto de instalaciones, que venga derivada de la falta de adaptación de las instalaciones reales a las instalaciones señaladas en la correspondiente Resolución anual de la DGPEM de remisión del inventario de instalaciones de distribución.

ANEXO II

CÓDIGOS DE TABLAS

TABLA 1: CÓDIGOS DE DISTRIBUIDORES (COD_DIS)

Se empleará como código de distribuidor (COD_DIS), el número de registro que se le asigna en el Registro Administrativo de Distribuidores disponible en la página web del Ministerio de Industria, Energía y Turismo.

TABLA 2: CÓDIGOS DE CENTROS DE COSTE. (COD_CECO)

COD_CECO	DENOMINACIÓN CENTRO DE COSTE
C101	Planificación de activos e instalaciones
C102	Construcción de activos e instalaciones
C103	Inspección y control de nuevas instalaciones propias
C104	Inspección y control de nuevas instalaciones cedidas por terceros
C106	Gastos financieros de planificación y desarrollo de red
C107	Gastos por desmantelamiento de instalaciones
C201	Gestión de las solicitudes de nuevos suministros
C202	Inspección y control de operación
C203	Operación de centros de control y operación local
C311	Mantenimiento preventivo de instalaciones
C321	Mantenimiento correctivo de instalaciones
C401	Gestión de compras de energía
C402	Gestión de las liquidaciones de los ingresos regulados
C403	Actuaciones con cargo a programas de Gestión de la Demanda
C404	Implantación sistemas telemedida y telegestión (equipos y sistemas informáticos)
C501	Gestión de la calidad de los servicios de red
C502	Eficiencia energética
C503	Gestión medioambiental
C504	Compensaciones automáticas por aplicación de Orden Eco 797/2002
C505	Compensaciones por no cumplimiento de plazos de calidad comercial
C506	Resto de compensaciones por falta de continuidad de suministro a clientes
C601	Gestión y control de ATRs de distribución
C602	Lectura, tratamiento y puesta a disposición de la información
C603	Inspecciones y control de fraudes
C604	Facturación no asociada a peajes de acceso
C605	Cobros
C606	Gestión de impagados. Corte y reposición de suministros por impago
C607	Atención al cliente en oficinas comerciales
C608	Centros de atención telefónica
C609	Facturación asociada a peajes de acceso
C701	Enganche de instalaciones
C704	Costes de realización de acometidas
C705	Costes de contratación de nuevos suministros
C706	Retranqueos y trabajos por cuenta de terceros
C711	Costes por gestión de compra de equipos de medida (ofertas, evaluación, adjudicación y recepción)
C712	Coste por verificación inicial de equipos de medida
C713	Costes por conexión, precintado y pruebas de puesta en servicio de equipos de medida

COD_CECO	DENOMINACIÓN CENTRO DE COSTE
C714	Otros costes de adquisición de equipos de medida (gestión de stocks, almacenamiento y transporte)
C715	Costes de actualización anual de calendario de festivos y cambio de horario de verano a invierno en equipos de medida
C716	Costes de reparametrización de equipos de medida ante cambios en las condiciones del contrato
C717	Costes de desinstalación de equipos de medida averiados
C718	Costes de verificación sistemática o periódica de equipos de medida
C720	Costes derivados de PLC
C721	Estudio de acceso a la red de distribución
C722	Estudio de conexión a la red de distribución
C723	Costes de uso de locales ajenos para CT
C724	Verificación de instalaciones
C801	Asesoría jurídica y tributos
C802	Comunicación
C803	Regulación
C804	Control interno de gestión de riesgos
C805	Gestión de aprovisionamientos
C806	Gestión de recursos humanos
C807	Información financiera
C808	Sistemas y telecomunicaciones
C809	Servicios generales
C810	Investigación y Desarrollo
C811	Tasa de ocupación de la vía pública

TABLA 3: CÓDIGOS DE PROVINCIAS (COD_PRV)

COD_PRV	PROVINCIA
P01	ÁLAVA
P02	ALBACETE
P03	ALICANTE
P04	ALMERÍA
P05	ÁVILA
P06	BADAJOS
P07	ISLAS BALEARES
P08	BARCELONA
P09	BURGOS
P10	CÁCERES
P11	CÁDIZ
P12	CASTELLÓN
P13	CIUDAD REAL
P14	CÓRDOBA
P15	LA CORUÑA
P16	CUENCA
P17	GIRONA
P18	GRANADA
P19	GUADALAJARA
P20	GUIPÚZCOA
P21	HUELVA
P22	HUESCA
P23	JAÉN
P24	LEÓN
P25	LÉRIDA
P26	LA RIOJA
P27	LUGO
P28	MADRID
P29	MÁLAGA
P30	MURCIA
P31	NAVARRA
P32	ORENSE
P33	ASTURIAS
P34	PALENCIA
P35	LAS PALMAS
P36	PONTEVEDRA
P37	SALAMANCA
P38	SANTA CRUZ DE TENERIFE
P39	CANTABRIA
P40	SEGOVIA
P41	SEVILLA
P42	SORIA

COD_PRV	PROVINCIA
P43	TARRAGONA
P44	TERUEL
P45	TOLEDO
P46	VALENCIA
P47	VALLADOLID
P48	VIZCAYA
P49	ZAMORA
P50	ZARAGOZA
P51	CEUTA
P52	MELILLA

TABLA 4a CÓDIGOS DE INSTALACIONES
(a efectos de la Información Regulatoria de Costes)(COD_INS)

COD_INS	DESCRIPCIÓN INSTALACIÓN
A2021	Líneas de distribución 110kV<=U<220kV, tensadas sobre poste, un circuito
A2022	Líneas de distribución 110kV<=U<220kV, tensadas sobre poste, doble circuito
A2023	Líneas de distribución 110kV<=U<220kV, tensadas sobre poste, más de dos circuitos
A2027	Líneas de distribución 110kV<=U<220kV, subterráneas, un circuito
A2028	Líneas de distribución 110kV<=U<220kV, subterráneas, doble circuito
A2031	Líneas de distribución 36kV<=U<110kV, tensadas sobre poste, un circuito
A2032	Líneas de distribución 36kV<=U<110kV, tensadas sobre poste, doble circuito
A2033	Líneas de distribución 36kV<=U<110kV, tensadas sobre poste, más de dos circuitos
A2037	Líneas de distribución 36kV<=U<110kV, subterráneas, un circuito
A2038	Líneas de distribución 36kV<=U, subterráneas, doble circuito
A2041	Líneas de distribución 1kV<=U<36kV, tensadas sobre poste, un circuito
A2042	Líneas de distribución 1kV<=U<36kV, tensadas sobre poste, doble circuito
A2043	Líneas de distribución 1kV<=U<36kV, tensadas sobre poste, más de dos circuitos
A2047	Líneas de distribución 1kV<=U<36kV, subterráneas, un circuito
A2048	Líneas de distribución 1kV<=U<36kV, subterráneas, doble circuito
A2051	Líneas de distribución BT (U<1kV), tensadas sobre poste
A2054	Líneas de distribución BT (U<1kV), apoyadas sobre fachada
A2057	Líneas de distribución BT (U<1kV), subterráneas
A2121	Subestaciones de transformación en servicio de distribución, de tensión de secundario U con 110kV<=U<220kV, convencionales, potencia activa y reactiva
A2122	Subestaciones de transformación en servicio de distribución, de tensión de secundario U con 110kV<=U<220kV, convencionales, posiciones
A2123	Subestaciones de transformación en servicio de distribución, de tensión de secundario U con 110kV<=U<220kV, blindadas, potencia activa y reactiva
A2124	Subestaciones de transformación en servicio de distribución, de tensión de secundario U con 110kV<=U<220kV, blindadas, posiciones
A2131	Subestaciones de transformación en servicio de distribución, de tensión de secundario U con 36kV<=U<110kV, convencionales, potencia activa y reactiva
A2132	Subestaciones de transformación en servicio de distribución, de tensión de secundario U con 36kV<=U<110kV, convencionales, posiciones
A2133	Subestaciones de transformación en servicio de distribución, de tensión de secundario U con 36kV<=U<110kV, blindadas, potencia activa y reactiva
A2134	Subestaciones de transformación en servicio de distribución, de tensión de secundario U con 36kV<=U<110kV, blindadas, posiciones
A2141	Subestaciones de transformación en servicio de distribución, de tensión de secundario U con 1kV<=U<36 kV, convencionales, potencia activa y reactiva
A2142	Subestaciones de transformación en servicio de distribución, de tensión de secundario U con 1kV<=U<36 kV, convencionales, posiciones

COD_INS	DESCRIPCIÓN INSTALACIÓN
A2143	Subestaciones de transformación en servicio de distribución, de tensión de secundario U con $1\text{kV} \leq U < 36\text{ kV}$, blindadas, potencia activa y reactiva
A2144	Subestaciones de transformación en servicio de distribución, de tensión de secundario U con $1\text{kV} \leq U < 36\text{ kV}$, blindadas, posiciones
A2251	Centros de transformación de distribución, de tensión de secundario U con $U < 1\text{kV}$, intemperie
A2252	Centros de transformación de distribución, de tensión de secundario U con $U < 1\text{kV}$, caseta
A2253	Centros de transformación de distribución, de tensión de secundario U con $U < 1\text{kV}$, local
A2254	Centros de transformación de distribución, de tensión de secundario U con $U < 1\text{kV}$, subterráneo
A2300	Despachos de maniobra y centros de control de energía de distribución
A2420	Condensadores instalados en redes de tensión U con $110\text{kV} \leq U < 220\text{kV}$
A2430	Condensadores instalados en redes de tensión U con $36\text{kV} \leq U < 110\text{kV}$
A2440	Condensadores instalados en redes de tensión U con $1\text{kV} \leq U < 36\text{kV}$
A2520	Reguladores de tensión instalados en redes de tensión U con $110\text{kV} \leq U < 220\text{kV}$
A2530	Reguladores de tensión instalados en redes de tensión U con $36\text{kV} \leq U < 110\text{kV}$
A2540	Reguladores de tensión instalados en redes de tensión U con $1\text{kV} \leq U < 36\text{kV}$
A2621	Seccionadores instalados en redes de tensión U con $110\text{kV} \leq U < 220\text{kV}$
A2622	Reconectores instalados en redes de tensión U con $110\text{kV} \leq U < 220\text{kV}$
A2623	Teleseñalizadores instalados en redes de tensión U con $110\text{kV} \leq U < 220\text{kV}$
A2631	Seccionadores instalados en redes de tensión U con $36\text{kV} \leq U < 110\text{kV}$
A2632	Reconectores instalados en redes de tensión U con $36\text{kV} \leq U < 110\text{kV}$
A2633	Teleseñalizadores instalados en redes de tensión U con $36\text{kV} \leq U < 110\text{kV}$
A2641	Seccionadores instalados en redes de tensión U con $1\text{kV} \leq U < 36\text{kV}$
A2642	Reconectores instalados en redes de tensión U con $1\text{kV} \leq U < 36\text{kV}$
A2643	Teleseñalizadores instalados en redes de tensión U con $1\text{kV} \leq U < 36\text{kV}$
A2644	Fusibles instalados en redes de tensión U con $1\text{kV} \leq U < 36\text{kV}$
A2900	Otras instalaciones técnicas de distribución de energía eléctrica

**TABLA 4b CÓDIGOS DE EQUIPOS DE MEDIDA
(a efectos de información regulatoria de costes) (COD_INS)**

COD_INS	DESCRIPCIÓN INSTALACIÓN
A3101	Aparatos de medida para servicio de clientes. Monofásico simple tarifa 1.0
A3102	Aparatos de medida para servicio de clientes. Monofásico simple tarifa 2.0
A3103	Aparatos de medida para servicio de clientes. Trifásico o doble monofásico simple tarifa
A3104	Aparatos de medida para servicio de clientes. Monofásico doble tarifa
A3105	Aparatos de medida para servicio de clientes. Trifásico o doble monofásico doble tarifa
A3106	Aparatos de medida para servicio de clientes. Trifásico o doble monofásico triple tarifa
A3107	Aparatos de medida para servicio de clientes. Reactiva Monofásico
A3108	Aparatos de medida para servicio de clientes. Reactiva Trifásico
A3109	Aparatos de medida para servicio de clientes. Máxímetro Monofásico
A3110	Aparatos de medida para servicio de clientes. Máxímetro Trifásico
A3111	Aparatos de medida para servicio de clientes. Tipo I
A3112	Aparatos de medida para servicio de clientes. Tipo II
A3113	Aparatos de medida para servicio de clientes. Tipo III
A3114	Aparatos de medida para servicio de clientes. Tipo IV. Actual
A3115	Aparatos de medida para servicio de clientes. Tipo IV. 6 periodos
A3116	Aparatos de medida para servicio de clientes. Tipo IV. Horario
A3117	Aparatos de medida para servicio de clientes. Tipo V. Actual
A3118	Aparatos de medida para servicio de clientes. Tipo V. 6 periodos
A3119	Aparatos de medida para servicio de clientes. Tipo V. Horario
A3120	Aparatos de medida para servicio de clientes. Contactador
A3121	Aparatos de medida para servicio de clientes. Reloj conmutador
A3122	Aparatos de medida para servicio de clientes. ICP por polo
A3123	Aparatos de medida para servicio de clientes. Tipo V con DH y telegestión monofásico
A3124	Aparatos de medida para servicio de clientes. Tipo V con DH y telegestión trifásico

TABLA 5 CÓDIGOS DE CUENTAS DE INMOVILIZADO (COD_CTA)

COD_CTA	DESCRIPCIÓN CUENTAS INMOVILIZADO
210	Gastos de investigación y desarrollo
211	Concesiones administrativas
212	Propiedad industrial
213	Fondo de comercio
214	Derechos de traspaso
215	Aplicaciones informáticas
217	Derechos sobre bienes en régimen de arrendamiento financiero
219	Anticipos para inmovilizaciones inmateriales
220	Terrenos y bienes naturales
221	Construcciones
222	Instalaciones técnicas de energía eléctrica
22220	Líneas de distribución
2222021	Líneas de distribución 110kV<=U<220kV, tensadas sobre poste, un circuito
2222022	Líneas de distribución 110kV<=U<220kV, tensadas sobre poste, doble circuito
2222023	Líneas de distribución 110kV<=U<220kV, tensadas sobre poste, más de dos circuitos
2222027	Líneas de distribución 110kV<=U<220kV, subterráneas, un circuito
2222028	Líneas de distribución 110kV<=U<220kV, subterráneas, doble circuito
2222031	Líneas de distribución 36kV<=U<110kV, tensadas sobre poste, un circuito
2222032	Líneas de distribución 36kV<=U<110kV, tensadas sobre poste, doble circuito
2222033	Líneas de distribución 36kV<=U<110kV, tensadas sobre poste, más de dos circuitos
2222037	Líneas de distribución 36kV<=U<110kV, subterráneas, un circuito
2222038	Líneas de distribución 36kV<=U<110kV, subterráneas, doble circuito
2222041	Líneas de distribución 1kV<=U<36kV, tensadas sobre poste, un circuito
2222042	Líneas de distribución 1kV<=U<36kV, tensadas sobre poste, doble circuito
2222043	Líneas de distribución 1kV<=U<36kV, tensadas sobre poste, más de dos circuitos
2222047	Líneas de distribución 1kV<=U<36kV, subterráneas, un circuito
2222048	Líneas de distribución 1kV<=U<36kV, subterráneas, doble circuito
2222051	Líneas de distribución BT (U<1kV), tensadas sobre poste
2222054	Líneas de distribución BT (U<1kV), apoyadas sobre fachada
2222057	Líneas de distribución BT (U<1kV), subterráneas
22221	Subestaciones de transformación en servicio de distribución
2222121	Subestaciones de transformación en servicio de distribución, de tensión de secundario U con 110kV<=U<220kV, convencionales, potencia activa y reactiva
2222122	Subestaciones de transformación en servicio de distribución, de tensión de secundario U con 110kV<=U<220kV, convencionales, posiciones
2222123	Subestaciones de transformación en servicio de distribución, de tensión de secundario U con 110kV<=U<220kV, blindadas, potencia activa y reactiva
2222124	Subestaciones de transformación en servicio de distribución, de tensión de secundario U con 110kV<=U<220kV, blindadas, posiciones
2222131	Subestaciones de transformación en servicio de distribución, de tensión de secundario U con 36kV<=U<110kV, convencionales, potencia activa y reactiva
2222132	Subestaciones de transformación en servicio de distribución, de tensión de secundario U con 36kV<=U<110kV, convencionales, posiciones
2222133	Subestaciones de transformación en servicio de distribución, de tensión de secundario U con 36kV<=U<110kV, blindadas, potencia activa y reactiva
2222134	Subestaciones de transformación en servicio de distribución, de tensión de secundario U con 36kV<=U<110kV, blindadas, posiciones
2222141	Subestaciones de transformación en servicio de distribución, de tensión de secundario U con 1kV<=U<36 kV, convencionales, potencia activa y reactiva

COD_CTA	DESCRIPCIÓN CUENTAS INMOVILIZADO
2222142	Subestaciones de transformación en servicio de distribución, de tensión de secundario U con $1kV \leq U < 36 kV$, convencionales, posiciones
2222143	Subestaciones de transformación en servicio de distribución, de tensión de secundario U con $1kV \leq U < 36 kV$, blindadas, potencia activa y reactiva
2222144	Subestaciones de transformación en servicio de distribución, de tensión de secundario U con $1kV \leq U < 36 kV$, blindadas, posiciones
22222	Centros de transformación de distribución
2222251	Centros de transformación de distribución, de tensión de secundario U con $U < 1kV$, intemperie
2222252	Centros de transformación de distribución, de tensión de secundario U con $U < 1kV$, caseta
2222253	Centros de transformación de distribución, de tensión de secundario U con $U < 1kV$, local
2222254	Centros de transformación de distribución, de tensión de secundario U con $U < 1kV$, subterráneo
22223	Despachos de maniobra y centros de control de energía de distribución
22224	Condensadores
2222420	Condensadores instalados en redes de tensión U con $110kV \leq U < 220kV$
2222430	Condensadores instalados en redes de tensión U con $36kV \leq U < 110kV$
2222440	Condensadores instalados en redes de tensión U con $1kV \leq U < 36kV$
22225	Reguladores de tensión
2222520	Reguladores de tensión instalados en redes de tensión U con $110kV \leq U < 220kV$
2222530	Reguladores de tensión instalados en redes de tensión U con $36kV \leq U < 110kV$
2222540	Reguladores de tensión instalados en redes de tensión U con $1kV \leq U < 36kV$
22226	Equipos de fiabilidad de redes de distribución
2222621	Seccionadores instalados en redes de tensión U con $110kV \leq U < 220kV$
2222622	Reconectores instalados en redes de tensión U con $110kV \leq U < 220kV$
2222623	Teleseñalizadores instalados en redes de tensión U con $110kV \leq U < 220kV$
2222631	Seccionadores instalados en redes de tensión U con $36kV \leq U < 110kV$
2222632	Reconectores instalados en redes de tensión U con $36kV \leq U < 110kV$
2222633	Teleseñalizadores instalados en redes de tensión U con $36kV \leq U < 110kV$
2222641	Seccionadores instalados en redes de tensión U con $1kV \leq U < 36kV$
2222642	Reconectores instalados en redes de tensión U con $1kV \leq U < 36kV$
2222643	Teleseñalizadores instalados en redes de tensión U con $1kV \leq U < 36kV$
22229	Otras instalaciones de distribución
22231	Aparatos de medida para servicio de clientes
2223101	Aparatos de medida para servicio de clientes. Monofásico simple tarifa 1.0
2223102	Aparatos de medida para servicio de clientes. Monofásico simple tarifa 2.0
2223103	Aparatos de medida para servicio de clientes. Trifásico o doble monofásico simple tarifa
2223104	Aparatos de medida para servicio de clientes. Monofásico doble tarifa
2223105	Aparatos de medida para servicio de clientes. Trifásico o doble monofásico doble tarifa
2223106	Aparatos de medida para servicio de clientes. Trifásico o doble monofásico triple tarifa
2223107	Aparatos de medida para servicio de clientes. Reactiva Monofásico
2223108	Aparatos de medida para servicio de clientes. Reactiva Trifásico
2223109	Aparatos de medida para servicio de clientes. Máximetro Monofásico
2223110	Aparatos de medida para servicio de clientes. Máximetro Trifásico
2223111	Aparatos de medida para servicio de clientes. Tipo I
2223112	Aparatos de medida para servicio de clientes. Tipo II
2223113	Aparatos de medida para servicio de clientes. Tipo III
2223114	Aparatos de medida para servicio de clientes. Tipo IV. Actual
2223115	Aparatos de medida para servicio de clientes. Tipo IV. 6 periodos

COD_CTA	DESCRIPCIÓN CUENTAS INMOVILIZADO
2223116	Aparatos de medida para servicio de clientes. Tipo IV. Horario
2223117	Aparatos de medida para servicio de clientes. Tipo V. Actual
2223118	Aparatos de medida para servicio de clientes. Tipo V. 6 periodos
2223119	Aparatos de medida para servicio de clientes. Tipo V. Horario
2223120	Aparatos de medida para servicio de clientes. Contactador
2223121	Aparatos de medida para servicio de clientes. Reloj conmutador
2223122	Aparatos de medida para servicio de clientes. ICP por polo
2223123	Aparatos de medida para servicio de clientes. Tipo V. con DH y telegestión monofásico
2223124	Aparatos de medida para servicio de clientes. Tipo V. con DH y telegestión trifásico
223	Maquinaria
224	Utillaje
225	Otras instalaciones
226	Mobiliario
227	Equipos para procesos de información
228	Elementos de transporte
229	Otro inmovilizado material

Las empresas de menos de 100.000 clientes podrán aportar como alternativa al código COD_CTA establecido en esta tabla, los códigos establecidos al máximo nivel de detalle en el Cuadro de Cuentas del Real Decreto 437/1998, para el Grupo II en relación con inmovilizaciones materiales e inmateriales.

PREFIXO	PRIMERA POSICIÓN		SEGUNDA POSICIÓN		TERCERA POSICIÓN		CUARTA POSICIÓN		QUINTA POSICIÓN		SEXTA POSICIÓN		SEPTIMA POSICIÓN	
	Código	Descripción	Código	Descripción	Código	Descripción	Código	Descripción	Código	Descripción	Código	Descripción	Código	Descripción
I	2	Distribución	8	Parques de distribución y posiciones equipadas	A	U ≥ 110 kV	2	Posición con interruptor	PARQUE - POSICION	1	Línea	S	U = 30 kV	En el caso de trafo móvil se ubicara en la subestación donde se encuentre instalado a fecha de declaración
					B	110 kV > U ≥ 36 kV	3	Posición sin interruptor		2	Transformación	T	U = 33 kV	
					C	36 kV > U ≥ 1 kV			A	Interior - Blindada	3	U = 45 kV		
									B	Intemperie - Blindada	4	U = 50 kV		
									C	Interior - Convencional	5	U = 55 kV		
									D	Intemp. - Convencional		U = 66 kV		
									E	Interior - Híbrida		U = 110 kV		
									F	Intemperie - Híbrida		U = 130 kV		
									G	Móvil - Blindada		U = 132 kV		

PREFIXO	PRIMERA POSICIÓN	SEGUNDA POSICIÓN	TERCERA POSICIÓN	CUARTA POSICIÓN	QUINTA POSICIÓN	SEXTA POSICIÓN	SEPTIMA POSICIÓN
	Descripción	Descripción	Descripción	Descripción	Descripción	Descripción	Descripción
I	4	2	2 3 4 5	1 2	0 1 2 3 4 5 6 7 8 9	H I J K L M N O P Q R S T U	0
						Reactiva Trifásico o doble monofásico Maxímetro Monofásico Maxímetro Trifásico Tipo 1 según RD 1110/2007 Tipo 2 según RD 1110/2007 Tipo 3 en BT según RD 1110/2007 Tipo 3 en AT según RD 1110/2007 Tipo 4 según RD 1110/2007 Tipo 5. electrónico monofásico según RD 1110/2007 Tipo 5. electrónico trifásico según RD 1110/2007 Contactador Reloj conmutador ICP por polo Otros (especificar)	
						A B C D E F G H I J	Posición no utilizada

TABLA 9: TIPOS DE DATOS SQL

TIPO DE DATOS	LONGITUD	DESCRIPCIÓN
BINARY	1 byte	Para consultas sobre tabla adjunta de productos de bases de datos que definen un tipo de datos Binario
BIT	1 byte	0 ó 1
BYTE	1 byte	Un valor entero entre 0 y 255
COUNTER	4 bytes	Un número incrementado automáticamente (de tipo Long)
CURRENCY	8 bytes	Un entero escalable entre -922.337.203.685.477,5808 y 922.337.203.685.477,5807
DATETIME	8 bytes	Un valor de fecha u hora entre los años 100 y 9999
SINGLE	4 bytes	Un valor en punto flotante de precisión simple con un rango de $-3.402823 \cdot 10^{38}$ a $-1.401298 \cdot 10^{-45}$ para valores negativos, $1.401298 \cdot 10^{-45}$ a $3.402823 \cdot 10^{38}$ para valores positivos, y 0
DOUBLE	8 bytes	Un valor en punto flotante de doble precisión con un rango de $-1.79769313486232 \cdot 10^{308}$ a $-4.94065645841247 \cdot 10^{-324}$ para valores negativos, $4.94065645841247 \cdot 10^{-324}$ a $1.79769313486232 \cdot 10^{308}$ para valores positivos, y 0
SHORT	2 bytes	Un entero corto entre -32.768 y 32.767
LONG	4 bytes	Un entero largo entre -2.147.483.648 y 2.147.483.647
LONGTEXT	1 byte por carácter	De cero a un máximo de 1.2 gigabytes
LONGBINARY	Según se necesite	De cero 1 gigabyte. Utilizado para objetos OLE
VARCHAR	1 byte por carácter	De cero a 255 caracteres

TABLA 10: SINÓNIMOS PARA LOS TIPOS DE DATOS SQL

TIPO DE DATOS	SINÓNIMOS
BINARY	VARBINARY
BIT	BOOLEAN LOGICAL LOGICAL1 YESNO
BYTE	INTEGER1
COUNTER	AUTOINCREMENT
CURRENCY	MONEY
DATETIME	DATE TIME TIMESTAMP
SINGLE	FLOAT4 IEEE SINGLE REAL
DOUBLE	FLOAT FLOAT8 IEEE DOUBLE NUMBER NUMERIC
SHORT	INTEGER2 SMALLINT
LONG	INT INTEGER INTEGER4
LONGBINARY	GENERAL OLEOBJECT
LONGTEXT	LONGCHAR MEMO NOTE
VARCHAR	ALPHANUMERIC CHAR CHARACTER STRING TEXT

TABLA 11: CÓDIGO DE TARIFAS (COD_TFA)

CODIGO_TARIFA	DESCRIPCION_TARIFA
11	1.0
12	2.0
13	2.0N
14	2.0.1
15	2.0.2
16	2.0.3
21	Social <=1kW
24	Social >1kW y <3kW
31	3.0
32	3.0.1
33	3.0.2
41	4.0
51	B.0
52	R.0
61	1.1
62	1.1 INT
64	2.1
65	2.1 INT
66	3.1
67	3.1 INT
71	1.2
72	1.2 INT
73	2.2
74	2.2 INT
75	3.2
76	3.2 INT
81	1.3
82	1.3 INT
84	2.3
85	2.3 INT
86	3.3
87	3.3 INT
91	1.4
92	1.4 INT
94	2.4
95	2.4 INT
96	3.4
97	3.4 INT
101	T.1
102	T.2
103	T.3
111	R.1
112	R.2
113	R.3
122	G4, 36 kV < T <= 72,5 kV
123	G4, 72,5 kV < T <= 145 kV
124	G4, T > 145 kV
131	D.1
132	D.2
133	D.3
134	D.4

CODIGO_TARIFA	DESCRIPCION_TARIFA
141	T.H.P. T<=36kV
142	T.H.P. 36 kV < T <= 72,5 kV
143	T.H.P. 72,5 kV < T <= 145 kV
144	T.H.P. T > 145 kV
151	TAGA1 1 kV <= T < 14 kV
152	TAGA2 14 kV <= T < 36 kV
153	TAGA3 36 kV <= T < 72,5 kV
154	TAGA4 72,5 kV <= T < 145 kV
155	TAGA5 T >= 145 kV
156	TAGA6 Conexiones Internacionales
157	TAGA6 Cualificados Articulo 22 RD-Ley 6/2000
299	PEAJE TAJO-SEGURA
300	TRASVASE TAJO-SEGURA
401	2.0.A antes 1/7/2009
402	2.0.n.A
403	3.0.A
404	3.1.A
405	6.1.A
406	6.2.A
407	6.3.A
408	6.4.A
410	6.5.Internacional
411	6.5.Cualificados T <= 36kV
412	6.5.Cualificados 36 kV < T <= 72,5 kV
413	6.5.Cualificados 72,5 kV < T <= 145 kV
414	6.5.Cualificados T > 145 kV
415	2.0.DHA antes 1/7/2009
416	2.0.A a partir 1/7/2009
417	2.0.DHA a partir 1/7/2009
418	2.1.A
419	2.1.DHA
420	Ingresos o pagos Acuerdo ETSO (R.D. 1432/2002)
421	Gestión restricciones en conexiones internacionales
422	Excedente/Déficit Contratos REE (EDF)
423	Saldo pagos por capacidad
424	Servicio de gestión de la demanda de interrumpibilidad
425	Laudo REE-EDF
426	2.0 DHS
427	2.1 DHS
500	EMPLEADOS
501	CONSUMOS PROPIOS
502	CONSUMOS OTRAS ACTIVIDADES
503	CONSUMOS GRATUITOS
504	CONCESIONES ADMINISTRATIVAS
505	CONCESIONES ADMVAS. TAJO-SEGURA
511	1.0 Empleados
512	2.0 Empleados
513	2.0N Empleados
514	2.0.1 Empleados
515	2.0.2 Empleados
516	2.0.3 Empleados
521	Social <=1kW Empleados
524	Social >1kW y <3kW Empleados

CODIGO_TARIFA	DESCRIPCION_TARIFA
532	3.0.1 Empleados
533	3.0.2 Empleados
600	CTC's devueltos por energía importada de la UE
601	Peaje de acceso de productores
602	Peaje de acceso de instalaciones de generación punto de medida tipo 1 y 2
603	Peaje de acceso de instalaciones de generación punto de medida tipo 3 y 5
604	Peaje de acceso instalaciones de bombeo

Solo se podrán declarar tarifas en vigor a 31 de diciembre del año que se informa; sin embargo podrán ser declaradas de las recogidas en la tabla anterior, aquellas que aunque no estuvieran en vigor durante el año que se informa, el consumo declarado sea de 0 y hubieran tenido consumo positivo en alguno de los últimos 3 años para tarifas de baja tensión y 5 años para tarifas de alta tensión, permitiéndose por tanto emplear códigos de tarifa distintos a los expuestos en esta tabla, siempre y cuando existan en SINCRO.

TABLA 13: NEGOCIOS

COD_NEGOCIO	DESCRIPCIÓN
1	Líneas de negocio Regulado con obligación establecida en normativa (excluidos las relacionadas con equipos de medida y normativa autonómica)
2	Líneas de negocio Regulado con obligación establecida en normativa de carácter autonómico (excluidas las relacionadas con equipos de medida y normativa estatal)
3	Líneas de negocio necesarias para prestar la actividad de distribución (excluidas las relacionadas con equipos de medida e incluidas en otra normativa)
4	Negocios relacionados con equipos de medida
5	Otros negocios no regulados

TABLA 14: TAREAS RETRIBUIBLES SEGÚN REAL DECRETO 1048/2013

COD_TAREA	DESCRIPCIÓN
1	Tarea de lectura de contadores y equipos de medida de los clientes conectados a sus redes
2	Tareas asociadas a la contratación, facturación y cobro de los peajes de acceso y gestión de impagos (corte y reposición de suministro por impago)
3	Tareas asociadas a la atención telefónica a los clientes conectados a sus redes
4	Tareas asociadas a la planificación
5	Tareas asociadas a la estructura de la empresa distribuidora eficiente

TABLA 15: CODIGO IDENTIFICATIVO DE ACTUACIONES

PREFIJO	PRIMERA Y SEGUNDA POSICIÓN		TERCERA POSICIÓN		CUARTA POSICIÓN		QUINTA POSICIÓN	
	Cod	Descripción	Cod	Descripción	Cod	Descripción	Cod	Descripción
A	01	Extensión y desarrollo de infraestructuras eléctricas	0	Residencial	1	Actuación relacionada con un nuevo punto de suministro	A	Procede cobro de derechos de extensión
			1	Servicios	2	Actuación relacionada con un punto de suministro con derechos de extensión en vigor sin que concurre cambio de potencia	B	NO procede cobro de derechos de extensión
			2	Industrial	3	Actuación relacionada con un punto de suministro sin derechos de extensión en vigor sin que concurre cambio de potencia		
			9	Otros	4	Disminución de potencia relacionada con un punto de suministro con derechos de extensión en vigor		
					5	Disminución de potencia relacionada con un punto de suministro sin derechos de extensión en vigor		
					6	Incremento de potencia		
					7	Cambio de nivel de tensión		
					9	Otros		
	02	Repotenciación de las instalaciones eléctricas existentes	0	Repotenciación directa	0	No aplica	0	No aplica
			1	Refuerzos	1	Sustitución		
			9	Otros	2	Ampliación		
03	Adaptación y adecuación de instalaciones preexistentes para conexión de instalaciones receptoras de cliente	1	Ampliación de espacios físicos	1	Subestaciones	0	No aplica	
		2	Reforzamiento mecánico	2	Centros de Transformación			
		3	Adecuación de protecciones	3	Líneas / Cables			
		4	Adecuación de otros elementos de control	9	Otros			
		5	Sustitución de puntos de apoyo					
		9	Otros					
04	Supervisión de instalaciones	1	Revisión del proyecto de ejecución	1	Procede cobro de derechos de supervisión de instalaciones cedidas	0	No aplica	
		2	Supervisión de trabajos en obra	2	NO procede cobro de derechos de supervisión de instalaciones cedidas			
		3	Comprobación de instalaciones					
		4	Recepción Técnica de instalaciones					
		9	Otros					
05	Entronques	0	No aplica	0	No aplica	0	No aplica	
06	Vigilancia y gestión de descargos en la primera conexión de las instalaciones	1	Vigilancia	0	No aplica	0	No aplica	
		2	Operación local de puesta en servicio	1	Pruebas			
		3	Colocación de grupos electrógenos	2	Incidencias			
		4	Colocación de subestaciones móviles	3	Conexiones			
		9	Otros	9	Otros			
07	Verificación de instalaciones particulares	1	Normativa aplicada: Estatal	1	Procede cobro de derechos de verificación	0	No aplica	
		2	Normativa aplicada: Autonómica	2	NO procede cobro de derechos de verificación			
		3	A solicitud del cliente					
		9	Otros					
08	Gestión del acceso	1	Relacionadas con la solicitud	1	Procede cobro de derechos de acceso	0	No aplica	
		2	Relacionadas con la contratación	2	NO procede cobro de derechos de acceso			
		9	Otros					
09	Gestión del enganche	1	Conexión del equipo	1	Procede cobro de derechos de enganche	0	No aplica	
		2	Puesta en funcionamiento	2	NO procede cobro de derechos de enganche			
		9	Otros					
10	Actuaciones en equipos de medida y control derivados de decisiones del consumidor	1	Conexión, precintado y pruebas de puesta en servicio del equipo de medida	1	Equipo de medida tipo 1 según RD 1110/2007	A	Procede cobro de derechos por actuación en equipos de medida y control	
		2	Reparametrización del equipo de medida ante cambios en las condiciones del contrato	2	Equipo de medida tipo 2 según RD 1110/2007	B	NO Procede cobro de derechos por actuación en equipos de medida y control	
		3	Verificación del equipo de medida a petición del cliente	3	Equipo de medida tipo 3 según RD 1110/2007			
		9	Otros	4	Equipo de medida tipo 4 según RD 1110/2007			
				5	Equipo de medida tipo 5 según RD 1110/2007			
				9	Otros			
11	Estudios de acceso y conexión a la red de distribución	1	Estudios de acceso a la red de distribución	0	No aplica	0	No aplica	
		2	Estudios de conexión a la red de distribución					
12	Otras	0	No aplica	0	No aplica	0	No aplica	

ANEXO IV

FORMULARIOS DE ENVÍO DE INFORMACIÓN A LA CNMC

FORMULARIO 0: INFORMACIÓN RELATIVA A LA DECLARACION PRESENTADA

Campo	Información y/o unidades	Código SQL
COD_DIS	Código de la compañía distribuidora	Varchar2 6
Nombre_empresa	Nombre de la empresa distribuidora	Varchar2 120
CIF	Código de identificación fiscal de la empresa	Varchar2 9
Email	Correo electrónico de interlocución	Varchar2 120
Persona de contacto	Nombre de la empresa distribuidora o interlocutor único	Varchar2 120
Cargo	Cargo que ostenta en la empresa	Varchar2 120
Teléfono	Teléfono de contacto	Varchar2 9
NIF	NIF del representante o interlocutor único a efectos de entrega de la información en la sede electrónica.	Varchar2 9
Presenta auditoria	0: no presenta auditoria ni declaración responsable 1: presenta declaración responsable 2: presenta auditoria	Char 1
Tipo de empresa	0: Distribuidora de menos de 100.000 clientes 1: Distribuidora de más de 100.000 clientes 2: Operador de la red de transporte de electricidad	Char 1

FORMULARIO 1: INFORMACIÓN RELATIVA A LA DEMANDA SALVO SUMINISTROS A DISTRIBUIDORES

Campo	Información y/o unidades	Código SQL
Nudo	Código del nudo	Varchar2 20
Coordenadas UTM	X	Number(15,3)
(Península ETRS89, Canarias REGCAN95, Baleares ETRS89)	Y	Number(15,3)
	Z	Number(15,3)
CNAE	Según CNAE – 2009	Varchar2 5
Equipo de medida	SMT,MEC,CNA	Varchar2 3
COD TFA	Código de tarifa	Varchar2 3
Zona de calidad	U, RC, RD, SU	Varchar2 2
CUPS	Código Universal de Punto de Suministro	Varchar2 22
COD DIS	Código de la compañía distribuidora	Varchar2 6
Municipio	Código de municipio INE (a fecha 01/01/20XX)	Varchar2 4
Provincia	Código de provincia INE	Varchar2 2
Conexión	A: aérea - S: subterránea	Char 1
Tensión de alimentación	kV	Number(7,3)
Estado de contrato	0: Con contrato en vigor a 31/12/20XX 1: Sin contrato en vigor a 31/12/20XX.	Char 1
Potencia contratada	kW	Number(14,3)
Potencia facturada	kW	Number(14,3)
Potencia adscrita a la instalación	kW	Number(14,3)
Energía activa anual consumida	kWh	Number(15,3)
Energía reactiva anual consumida	kVArh	Number(15,3)
Año de información	Año que se informa (en primera aplicación 2014, sucesivos 20XX)	Number(4)

Los datos a 31/12/20XX se declararán en fichero de nombre CIR4_2015_1_COD_DIS_20XX.txt.
Siendo 20XX el año que se informa (en la primera aplicación de la Circular 4/2015, es el año 2014).

**FORMULARIO 1bis: INFORMACIÓN RELATIVA A LA LECTURA DE LOS EQUIPOS DE MEDIDA DE LOS CLIENTES
CONECTADOS A SUS REDES**

Campo	Información y/o unidades	Código SQL
CUPS	Código Universal de Punto de Suministro	Varchar2 22
CINI equipo de medida	Código de Identificación Normalizada de Instalaciones (ver Tabla 6 Anexo I)	Varchar2 8
Instalación equipo de medida	Fecha de instalación o última sustitución del equipo de medida MM/AAAA	Varchar2 10
Número de lecturas efectuadas	Número total de lecturas efectuadas al punto de suministro en el año	Number (7,3)
Cambio de titularidad	0: No ha habido cambio de titularidad del punto de suministro en el año 1: Ha habido cambio de titularidad del punto de suministro en el año	Char 1
Baja del suministro	0: El punto de suministro no ha estado dado de baja en ningún periodo a lo largo del año 1: El punto de suministro ha estado dado de baja en algún periodo del año	Char 1
Año de información	Año que se informa (en primera aplicación 2014, sucesivos 20XX)	Number(4)

Los datos a 31/12/20XX se declararán en fichero de nombre CIR4_2015_1bis_COD_DIS_20XX.txt.

Solo se declarará el equipo de medida principal, sobre el que se emite y realiza la facturación durante la mayor parte del año, sin que tengan que ser declarados en este formulario equipos auxiliares o redundantes, no empleados directamente para obtener la medida.

No se podrán incluir en el número de lecturas efectuadas estimaciones de ningún tipo.

FORMULARIO 2: INFORMACIÓN RELATIVA A PUNTOS DE SUMINISTRO A DISTRIBUIDORES

Campo	Información y/o unidades	Código SQL *
Nudo	Código del nudo	Varchar2 20
Coordenadas UTM (Península ETRS89, Canarias REGCAN95, Baleares ETRS89)	X	Number(15,3)
	Y	Number(15,3)
	Z	Number(15,3)
Equipo de medida	SMT, MEC, CNA	Varchar2 3
CUJPS	Código Universal de Punto de Suministro	Varchar2 22
COD_DIS declarante	Código de la compañía distribuidora declarante	Varchar2 6
COD_DIS cliente	Código de la compañía distribuidora cliente	Varchar2 6
Municipio	Código de municipio INE (a fecha 01/01/20XX)	Varchar2 4
Provincia	Código de provincia INE	Varchar2 2
Conexión	A: aérea - S: subterránea	Char 1
Tensión de alimentación	kV	Number(7,3)
Potencia máxima demandada	kW	Number(14,3)
Energía activa anual consumida	kWh	Number(15,3)
Energía reactiva anual consumida	kVArh	Number(15,3)
Año de información	Año que se informa (en primera aplicación 2014, sucesivos 20XX)	Number (4)

Los datos a 31/12/20XX se declararán en fichero de nombre CIR4_2015_2_COD_DIS_20XX.txt.

**FORMULARIO 2A: INFORMACIÓN RELATIVA DE LAS FRONTERAS CON TRANSPORTE Y DISTRIBUCIÓN QUE ALIMENTAN A
CADA MERCADO**

Campo	Información y/o unidades	Código SQL
Código de mercado	Identificativo de la empresa de la zona suministrada	Varchar 2 (30)
COD_DIS declarante	Código de la compañía distribuidora declarante	Varchar 2 (6)
COD_DIS a la que se conecta	Código de la compañía distribuidora cliente	Varchar 2 (6)
Código frontera REE	Código frontera de REE (si existe)	Varchar 2 (30)
Coordenadas UTM	X	Number (15,3)
(Península ETRS89, Canarias REGCAN95, Baleares ETRS89)	Y	Number (15,3)
Tensión a la que se conecta	kV	Number (7,3)

Los datos a 31/12/20XX se declararán en fichero de nombre CIR4_2015_2A_COD_DIS_20XX.txt.

FORMULARIO 2B: INFORMACIÓN DESCRIPTIVA A LA COMPOSICIÓN DE LOS MERCADOS ATENDIDOS

Campo	Información y/o unidades	Código SQL
Código de mercado	Identificativo de la empresa de la zona suministrada	Varchar 2 (30)
COD_DIS declarante	Código de la compañía distribuidora declarante	Varchar 2 (6)
Municipio	Código de municipio INE (a fecha 01/01/20XX)	Varchar 2 (4)
Provincia	Código de provincia INE	Varchar 2 (2)

Los datos a 31/12/20XX se declararán en fichero de nombre CIR4_2015_2B_COD_DIS_20XX.txt.

FORMULARIO 3: INFORMACIÓN RELATIVA A LA GENERACIÓN CONECTADA A SUS REDES DE DISTRIBUCIÓN

Campo	Información y/o unidades	Código SQL
Nudo	Código del nudo	Varchar2 20
Coordenadas UTM (Península ETRS89, Canarias REGCAN95, Baleares ETRS89)	X	Number(15,3)
	Y	Number(15,3)
	Z	Number(15,3)
Equipo de medida COD_GD	SMT, MEC, CNA	Varchar2 3
CIL		Varchar2 20
COD_DIS	Código de Identificación a efectos de Liquidaciones definido en la Circular 4/2009	Varchar2 25
CINI	Código de la compañía distribuidora	Varchar2 6
Municipio	Código de Identificación Normalizada de Instalaciones (ver Tabla 6 Anexo II)	Varchar2 8
Provincia	Código de municipio INE (a fecha 01/01/20XX)	Varchar2 4
Conexión	Código de provincia INE	Varchar2 2
Tensión de alimentación	A: aérea - S: subterránea	Char 1
Potencia instalada	kV	Number(7,3)
Energía activa anual producida	kVA	Number(14,3)
Energía activa anual consumida	kWh/año	Number(15,3)
Energía reactiva anual producida	kWh/año	Number(15,3)
Energía reactiva anual consumida	kVArh/año	Number(15,3)
Año de información	kVArh/año	Number(15,3)
	Año que se informa (en primera aplicación 2014, sucesivos 20XX)	Number(4)

Los datos a 31/12/20XX se declararán en fichero de nombre CIR4_2015_3_COD_DIS_20XX.txt.

FORMULARIO 4: INFORMACIÓN RELATIVA A LAS NUEVAS DEMANDAS PREVISTAS (CRECIMIENTOS HORIZONTALES AGREGADOS DE DEMANDA)

Campo	Información y/o unidades	Código SQL
Cod_CHA	Código del crecimiento horizontal agregado	Varchar2 10
	X	Number(15,3)
	Y	Number(15,3)
	Z	Number(15,3)
	m ²	Number(10,2)
Uso predominante previsto para la agrupación	0: residencial - 1: polígono industrial	Char 1
Número de suministros BT		Number(10)
Número de suministros MT		Number(10)
Número de suministros AT		Number(10)
COD_DIS	Código de la compañía distribuidora	Varchar2 6
Potencia total solicitada	kW	Number(14,3)
Municipio	Código de municipio INE (a fecha 01/01/20XX)	Varchar2 4
Provincia	Código de provincia INE	Varchar2 2
Año previsto	Año en que está previsto sea efectiva la demanda declarada	Number(4)
Año de información	Año que se informa (en primera aplicación 2014 sucesivos 20XX)	Number (4)

Los datos a 31/12/20XX se declararán en fichero de nombre CIR4_2015_4_COD_DIS_20XX.txt.

FORMULARIO 5: INFORMACIÓN RELATIVA A LAS NUEVAS DEMANDAS PREVISTAS – CRECIMIENTOS HORIZONTALES SINGULARES

Campo	-	Información y/o unidades	Código SQL
Cod_CHS		Código del crecimiento horizontal singular	Varchar2 10
Coordenadas UTM aproximadas (Península ETRS89, Canarias REGCAN95, Baleares ETRS89)	X		Number(15,3)
	Y		Number(15,3)
	Z		Number(15,3)
Tipo		CMT ó CAT	Varchar2 3
COD_DIS		Código de la compañía distribuidora	Varchar2 10
Municipio		Código de municipio INE (a fecha 01/01/20XX)	varchar 2 4
Provincia		Código de provincia INE	varchar 2 2
Conexión		A: aérea - S: subterránea	Varchar2 1
Tensión de alimentación.		kV	Number(7,3)
Potencia solicitada		kW	Number(14,3)
Año previsto		Año en que está previsto sea efectiva la demanda declarada	Number(4)
Año de información		Año que se informa (en primera aplicación 2014 sucesivos 20XX)	Number (4)

Los datos a 31/12/20XX se declararán en fichero de nombre CIR4_2015_5_COD_DIS_20XX.txt.

FORMULARIO 6: INFORMACIÓN RELATIVA A LAS NUEVAS DEMANDAS PREVISTAS – CRECIMIENTOS VERTICALES SINGULARES

Campo	-	Información y/o unidades	Código SQL
Nudo		Código del nudo	Varchar(20)
Coordenadas UTM aproximadas (Península ETRS89, Canarias REGCAN95, Baleares ETRS89)	X		Number(15,3)
	Y		Number(15,3)
	Z		Number(15,3)
Tipo		CMT ó CAT	Varchar(2,3)
COD_TFA		Código de tarifa	Varchar(2,3)
CUPS		Código Universal de Punto de Suministro	Varchar(2,22)
COD_DIS		Código de la compañía distribuidora	Varchar(2,6)
Municipio		Código de municipio INE (a fecha 01/01/20XX)	Varchar(2,4)
Provincia		Código de provincia INE	Varchar(2,2)
Conexión		A: aérea - S: subterránea	Char(1)
Tensión de alimentación.		kV	Number(7,3)
Potencia solicitada		kW	Number(14,3)
Año previsto		Año en que está previsto sea efectiva la demanda declarada	Number(4)
Año de información		Año que se informa (en primera aplicación 2014 sucesivos 20XX)	Number(4)

Los datos a 31/12/20XX se declararán en fichero de nombre CIR4_2015_6_COD_DIS_20XX.txt.

FORMULARIO 7: INFORMACIÓN RELATIVA A LA NUEVA GENERACIÓN DISTRIBUIDA PREVISTA

Campo	Información y/o unidades	Código SQL
Coordenadas UTM	X	Number(15,3)
	Y	Number(15,3)
	Z	Number(15,3)
CINI	Código de Identificación Normalizada de Instalaciones (ver Tabla 6 Anexo II)	Varchar2 8
COD_GD	Código identificativo de la instalación prevista de generación distribuida	varchar2 20
COD_DIS	Código de la compañía distribuidora	Varchar2 6
Municipio	Código de municipio INE (a fecha 01/01/20XX)	Varchar2 4
Provincia	Código de provincia INE	Varchar2 2
Conexión	A: aéreo - S: subterráneo	Char 1
Tensión de alimentación prevista	kV	Number(7,3)
Potencia solicitada	kW	Number(14,3)
Energía activa anual prevista a producir	kWh	Number(15,3)
Energía reactiva neta anual prevista a producir (o consumir)	kVArh	Number(15,3)
Año previsto	Año en que está previsto sea efectiva la demanda declarada	Number(4)
Año de información	Año que se informa (en primera aplicación 2014 sucesivos 20XX)	Number(4)

Los datos a 31/12/20XX se declararán en fichero de nombre CIR4_2015_7_COD_DIS_20XX.txt.

**FORMULARIO 9: INFORMACIÓN RELATIVA AL INVENTARIO DE INSTALACIONES DE DISTRIBUCIÓN REALES EXISTENTES.
TOPOLOGÍA DE LA RED REAL**

De acuerdo con lo visto en el Anexo I, a continuación se muestra un ejemplo de archivo descriptivo de la topología de la red real con dos tramos, el primero de ellos formado por 4 vértices y el segundo por 2.

Código tramo 1

x1; y1; z1

x2; y2; z2

x3; y3; z3

x4; y4; z4

END

Código tramo 2

x1; y1; z1

x2; y2; z2

END

END

Los datos a 31/12/20XX se declararán en fichero de nombre CIR4_2015_9_COD_DIS_20XX.txt.

**FORMULARIO 10: INFORMACIÓN RELATIVA AL INVENTARIO DE INSTALACIONES DE DISTRIBUCIÓN REALES EXISTENTES.
ATRIBUTOS DE LA RED REAL**

Campo	Información y/o unidades	Código SQL
Tramo	Código de tramo	Varchar2 20
Nudo Inicial	Código de nudo inicial	Varchar2 20
Nudo Final	Código de nudo final	Varchar2 20
CINI	Código de Identificación Normalizada de Instalaciones (ver Tabla 6 Anexo II)	Varchar2 8
Provincia	Código de provincia INE	Varchar2 2
Nivel de Tensión	kV	Number(7,3)
Longitud	km	Number(7,3)
Número de circuitos		Number(1)
Tipo	T: aéreo-trenzado; D: aéreo desnudo; S: subterráneo	Char 1
R	Resistencia en Ohmios	Number(9,6)
X	Reactancia en Ohmios	Number(9,6)
Intensidad máxima	Amperios	Number(9,3)
Estado de operación habitual	1 si activo, 0 si no → Normalmente abierto	Char 1
COD DIS	Código de la compañía distribuidora	Varchar2 6
Propiedad	0: pertenece a terceros; 1: pertenece a la compañía	Char 1
Año de información	Año que se informa (en primera aplicación 2014 sucesivos 20XX)	Number(4)

Los datos a 31/12/20XX se declararán en fichero de nombre CIR4_2015_10_COD_DIS_20XX.txt.

Tan solo podrán ser declarados nuevos códigos de tramos en esta Circular, distintos de los declarados en las Circulares 1/2006, 1/2007, 2/2008, 3/2009, 2/2010, 1/2011, 3/2012, 2/2013 y 4/2014 por entrar en servicio nuevos tramos.

**FORMULARIO 11: INFORMACIÓN RELATIVA AL INVENTARIO DE INSTALACIONES DE DISTRIBUCIÓN REALES EXISTENTES.
CARACTERÍSTICAS DE CENTROS DE TRANSFORMACIÓN**

Campo	Información y/o unidades	Código SQL
Nudo alta	Código del nudo del lado de alta tensión	Varchar(20)
CT	Código del CT	Varchar(20)
CINI	Código de Identificación Normalizada de Instalaciones (ver Tabla 6 Anexo II)	Varchar(8)
Coordenadas UTM (Península ETRS89, Canarias REGCAN95, Baleares ETRS89)	X	Number(15,3)
	Y	Number(15,3)
	Z	Number(15,3)
Municipio	Código de municipio INE	Varchar(4)
Provincia	Código de provincia INE	Varchar(2)
Nivel de tensión lado de alta	kV	Number(7,3)
Tipo	I: intemperie; C: caseta; L: local; S: subterráneo	Char(1)
Potencia total instalada	kVA	Number(8,3)
Energía anual circulada	kWh	Number(12,3)
Demanda pico de activa lado de baja	kW	Number(10,3)
Demanda pico de reactiva lado de baja	kVAr	Number(10,3)
Número de salidas utilizadas	Uds	Number(2)
Número máximo de salidas	Uds	Number(2)
COD_DIS	Código de la compañía distribuidora	Varchar(6)
Propiedad	0: pertenece a terceros; 1: pertenece a cía	Char(1)
Número máximo de máquinas instalables	Número máximo de máquinas instalables	Number(2)
Año de información	Año que se informa (en primera aplicación 2014 sucesivos 20XX)	Number(4)

Los datos a 31/12/20XX se declararán en fichero de nombre CIR4_2015_11_COD_DIS_20XX.txt.

Tan solo podrán ser declarados nuevos códigos de CTs en esta Circular, distintos de los declarados en las Circulares 1/2006, 1/2007, 2/2008, 3/2009, 2/2010, 1/2011, 3/2012, 2/2013 y 4/2014 por entrar en servicio nuevas ubicaciones de CTs.

**FORMULARIO 12: INFORMACIÓN RELATIVA AL INVENTARIO DE INSTALACIONES DE DISTRIBUCIÓN REALES EXISTENTES.
COMPOSICIÓN DE CENTROS DE TRANSFORMACIÓN**

Campo	Información y/o unidades	Código SQL
Nudo	Código del nudo del lado de baja tensión	Varchar(2,20)
CT	Código del CT	Varchar(2,20)
CINI	Código de Identificación Normalizada de Instalaciones (ver Tabla 6 Anexo II)	Varchar(2,8)
Máquina	Código de máquina	Varchar(2,20)
Potencia máquina	kVA	Number(14,3)
Pérdidas de vacío	kW	Number(6,3)
Pérdidas de cortocircuito a potencia nominal	kW	Number(6,3)
Propiedad	0: pertenece a terceros; 1: pertenece a la compañía	Char(1)
Año de información	Año que se informa (en primera aplicación 2014 sucesivos 20XX)	Number(4)

Los datos a 31/12/20XX se declararán en fichero de nombre CIR4_2015_12_COD_DIS_20XX.txt.

Tan solo podrán ser declarados nuevos códigos de máquina en esta Circular, distintos de los declarados en las Circulares 1/2006, 1/2007, 2/2008, 3/2009, 2/2010, 1/2011, 3/2012, 2/2013 y 4/2014, por entrar en servicio nuevas máquinas, debiendo ser mantenido el "nombre" en caso de ser instaladas en ubicaciones distintas a las declaradas con ocasión de las Circulares 1/2006, 1/2007, 2/2008, 3/2009, 2/2010, 1/2011, 3/2012, 2/2013 y 4/2014.

**FORMULARIO 12BIS: INFORMACIÓN RELATIVA AL INVENTARIO DE INSTALACIONES DE DISTRIBUCIÓN REALES
EXISTENTES. POSICIONES EN CENTROS DE TRANSFORMACIÓN**

Campo	Información y/o unidades	Código SQL
CT	Código del CT	Varchar2 20
Máquina	Código de máquina	Varchar2 20
Posición	Código identificativo de la posición	Varchar2 20
CINI	Código de Identificación Normalizada de Instalaciones (ver Tabla 6 Anexo II)	Varchar2 8
Propiedad	0: pertenece a terceros; 1: pertenece a la compañía	Char 1
Fecha de puesta en servicio	Año de puesta en servicio (instalaciones puestas en servicio con posterioridad a 2011)	Number(4)
Año de información	Año que se informa (en primera aplicación 2014 sucesivos 20XX)	Number(4)

Se declararán las posiciones de media tensión ubicadas en el correspondiente centro de transformación.

**FORMULARIO 13: INFORMACIÓN RELATIVA AL INVENTARIO DE INSTALACIONES DE DISTRIBUCIÓN REALES EXISTENTES.
SUBESTACIONES**

Campo	Información y/o unidades	Código SQL*
Subestación	Código de subestación	Varchar2 20
CINI	Código de Identificación Normalizada de Instalaciones (ver Tabla 6 Anexo II)	Varchar2 8
Denominación		Varchar2 20
Coordenadas UTM	X	Number(15,3)
(Península ETRS89, Canarias REGCAN95, Baleares ETRS89)	Y	Number(15,3)
	Z	Number(15,3)
Municipio	Código de municipio INE	Varchar2 4
Provincia	Código de provincia INE	Varchar2 2
COD_DIS	Código de la compañía distribuidora	Varchar2 6
Propiedad	0: pertenece a terceros; 1: pertenece a la compañía	Char 1
Año de información	Año que se informa (en primera aplicación 2014 sucesivos 20XX)	Number(4)

Los datos a 31/12/20XX se declararán en fichero de nombre CIR4_2015_13_COD_DIS_20XX.txt.

Tan solo podrán ser declarados códigos de subestación en esta Circular, distintos de los declarados en las Circulares 1/2006, 1/2007, 2/2008, 3/2009, 2/2010, 1/2011, 3/2012, 2/2013 y 4/2014, por entrar en servicio nuevas subestaciones, debiendo ser mantenido el "nombre" en caso de ser subestaciones declaradas con ocasión de las Circulares 1/2006, 1/2007, 2/2008, 3/2009, 2/2010, 1/2011, 3/2012, 2/2013 y 4/2014, aunque las mismas hayan sido renovadas.

**FORMULARIO 13BIS: INFORMACIÓN RELATIVA AL INVENTARIO DE INSTALACIONES DE DISTRIBUCIÓN REALES
EXISTENTES.**

COMPOSICIÓN DE SUBESTACIONES - PARQUES

Campo	Información y/o unidades	Código SQL
Subestación	Código de subestación	Varchar2 20
Parque	Código de parque	Varchar2 20
Nudo	Código de nudo	Varchar2 20
CINI	Código de Identificación Normalizada de Instalaciones (ver Tabla 6 Anexo II)	Varchar2 8
Tipo del parque	0: transformador de distribución; 1: de maniobra; 2: de condensadores; 3: de generación	Char 1
Tensión del parque	kV	Number(7,3)
Propiedad	0: pertenece a terceros; 1: pertenece a la compañía	Char 1
Año de información	Año que se informa (en primera aplicación 2014 sucesivos 20XX)	Number(4)

Los datos a 31/12/20XX se declararán en fichero de nombre CIR4_2015_13bis_COD_DIS_20XX.txt.

Tan solo podrán ser declarados códigos de parque en esta Circular, distintos de los declarados en las Circulares 1/2006, 1/2007, 2/2008, 3/2009, 2/2010, 1/2011, 3/2012, 2/2013 y 4/2014 por entrar en servicio nuevos parques, debiendo ser mantenido el "nombre" en caso de ser subestaciones ya existentes en el conjunto de datos declarados con ocasión de las Circulares 1/2006, 1/2007, 2/2008, 3/2009, 2/2010, 1/2011, 3/2012, 2/2013 y 4/2014.

**FORMULARIO 13C: INFORMACIÓN RELATIVA AL INVENTARIO DE INSTALACIONES DE DISTRIBUCIÓN EXISTENTES:
POSICIONES**

Campo	Información y/o unidades	Código SQL
Subestación	Código de subestación	Varchar2 20
Parque	Código de parque	Varchar2 20
Posición	Código de posición	Varchar2 20
CINI	Código de Identificación Normalizada de Instalaciones (ver Tabla 6 Anexo II)	Varchar2 8
Propiedad	0: pertenece a terceros; 1: pertenece a la compañía	Char 1
Fecha de puesta en servicio	Año de puesta en servicio (instalaciones puestas en servicio con posterioridad a 2011)	Number(4)
Año de información	Año que se informa (en primera aplicación 2014 sucesivos 20XX)	Number(4)

Los datos a 31/12/20XX se declararán en fichero de nombre CIR4_2015_13C_COD_DIS_20XX.txt.

Tan solo podrán ser declarados nuevos códigos de posición en esta Circular, distintos de los declarados en las Circulares 1/2006, 1/2007, 2/2008, 3/2009, 2/2010, 1/2011, 3/2012, 2/2013 y 4/2014 por entrar en servicio nuevos parques o posiciones, debiendo ser mantenido el "nombre" en caso de ser parques ya existentes en el conjunto de datos declarados con ocasión de las Circulares 1/2006, 1/2007, 2/2008, 3/2009, 2/2010, 1/2011, 3/2012, 2/2013 y 4/2014.

**FORMULARIO 14: INFORMACIÓN RELATIVA AL INVENTARIO DE INSTALACIONES DE DISTRIBUCIÓN REALES EXISTENTES.
COMPOSICIÓN DE SUBESTACIONES - MÁQUINAS**

Campo	Información y/o unidades	Código SQL
Subestación	Código de subestación	Varchar(20)
Máquina	Código de máquina	Varchar(20)
CINI	Código de Identificación Normalizada de Instalaciones (ver Tabla 6 Anexo II)	Varchar(8)
Parque lado alta	Código de parque	Varchar(20)
Parque lado baja	Código de parque	Varchar(20)
Potencia instalada de la máquina	MVA	Number(14,3)
Potencia pico de activa lado de baja	MW	Number(14,3)
Potencia pico de reactiva lado de baja	MVAr	Number(14,3)
Energía anual circulada	kWh	Number(15,3)
Pérdidas de vacío	kW	Number(8,3)
Pérdidas de cortocircuito a potencia nominal	kW	Number(8,3)
Propiedad	0: pertenece a terceros; 1: pertenece a la compañía	Char(1)
Estado de funcionamiento	1: operativo; - 0: en reserva fría	Char(1)
Año de información	Año que se informa (en primera aplicación 2014 sucesivos 20XX)	Number(4)

Los datos a 31/12/20XX se declararán en fichero de nombre CIR4_2015_14_COD_DIS_20XX.txt.

Tan solo podrán ser declarados códigos de máquinas o parques en esta Circular, distintos de los declarados en las Circulares 1/2006, 1/2007, 2/2008, 3/2009, 2/2010, 1/2011, 3/2012, 2/2013 y 4/2014, por entrar en servicio nuevos parques o máquinas, debiendo ser mantenido el "nombre" en caso de ser parques ya existentes en el conjunto de datos declarados con ocasión de las Circulares 1/2006, 1/2007, 2/2008, 3/2009, 2/2010, 1/2011, 3/2012, 2/2013 y 4/2014.

**FORMULARIO 15: INFORMACIÓN RELATIVA AL INVENTARIO DE INSTALACIONES DE DISTRIBUCIÓN REALES EXISTENTES.
EQUIPOS DE MEJORA DE LA FIABILIDAD**

Campo	Información y/o unidades	Código SQL*
Nudo	Código del nudo	Varchar2 20
Elemento de fiabilidad	Identificativo del elemento de fiabilidad	Varchar2 20
Tramo	Código del tramo	Varchar2 20
CINI	Código de Identificación Normalizada de Instalaciones (ver. Tabla 6 Anexo II)	Varchar2 8
Coordenadas UTM (Península ETRS89, Canarias REGCAN95, Baleares ETRS89)	X	Number(15,3)
	Y	Number(15,3)
	Z	Number(15,3)
Municipio	Código de municipio INE (a fecha 01/01/20XX)	Varchar2 4
Provincia	Código de provincia INE	Varchar2 2
Nivel de tensión	kV	Number(7,3)
COD DIS	Código de la compañía distribuidora	Varchar2 6
Propiedad	0: pertenece a terceros; 1: pertenece a la compañía	Char 1
Año de información	Año que se informa (en primera aplicación 2014 sucesivos 20XX)	Number(4)

Los datos a 31/12/20XX se declararán en fichero de nombre CIR4_2015_15_COD_DIS_20XX.txt.

Tan solo podrán ser declarados códigos de elementos de protección distintos de los declarados en las Circulares 1/2006, 1/2007, 2/2008, 3/2009, 2/2010, 1/2011, 3/2012, 2/2013 y 4/2014, por entrar en servicio nuevos equipos de mejora de la fiabilidad, debiendo ser mantenido el "nombre" en caso de existir y haber sido declarados con ocasión de las Circulares 1/2006, 1/2007, 2/2008, 3/2009, 2/2010, 1/2011, 3/2012, 2/2013 y 4/2014.

**FORMULARIO 16: INFORMACIÓN RELATIVA AL INVENTARIO DE INSTALACIONES DE DISTRIBUCIÓN REALES EXISTENTES.
CONDENSADORES**

Campo	Información y/o unidades	Código SQL
Nudo	Código del nudo	Varchar2 20
Condensador	Código del condensador	Varchar2 20
CINI	Código de Identificación Normalizada de Instalaciones (ver Tabla 6 Anexo II)	Varchar2 8
Coordenadas UTM (Península ETRS89, Canarias REGCAN95, Baleares ETRS89)	X	Number(15,3)
	Y	Number(15,3)
	Z	Number(15,3)
Municipio	Código de municipio INE (a fecha 01/01/20XX)	Varchar2 4,
Provincia	Código de provincia INE	Varchar2 2
Nivel de tensión	kV	Number(7,3)
Potencia instalada	kVAr	Number(14,3)
COD DIS	Código de la compañía distribuidora	Varchar2 6
Propiedad	0: pertenece a terceros; 1: pertenece a la compañía	Char 1
Año de información	Año que se informa (en primera aplicación 2014 sucesivos 20XX)	Number(4)

Los datos a 31/12/20XX se declararán en fichero de nombre CIR4_2015_16_COD_DIS_20XX.txt.

Tan solo podrán ser declarados códigos de condensador distintos de los declarados en las Circulares 1/2006, 1/2007, 2/2008, 3/2009, 2/2010, 1/2011, 3/2012, 2/2013 y 4/2014, por entrar en servicio nuevos condensadores, debiendo ser mantenido el "nombre" en caso de existir y haber sido declarados con ocasión de las Circulares 1/2006, 1/2007, 2/2008, 3/2009, 2/2010, 1/2011, 3/2012, 2/2013 y 4/2014.

**FORMULARIO 17: INFORMACIÓN RELATIVA AL INVENTARIO DE INSTALACIONES DE DISTRIBUCIÓN REALES EXISTENTES.
REGULADORES DE TENSIÓN**

Campo	Información y/o unidades	Código SQL
Nudo	Código del nudo	Varchar2 20
Tramo	Código del tramo	Varchar2 20
Regulador de tensión	Código del regulador de tensión	Varchar2 20
CINI	Código de Identificación Normalizada de Instalaciones (ver Tabla 6 Anexo II)	Varchar2 8
Coordenadas UTM (Península ETRS89, Canarias REGCAN95, Baleares ETRS89)	X	Number(15,3)
	Y	Number(15,3)
	Z	Number(15,3)
Municipio	Código de municipio INE	Varchar2 4
Provincia	Código de provincia INE	Varchar2 2
Resistencia c.c.	Ohmios	Number(9,6)
Reactancia c.c.	Ohmios	Number(9,6)
Tensión	kV	Number(7,3)
Potencia	kVA	Number(8,3)
Step	p.u.	Number(6,5)
Toma mínima	p.u.	Number(4,3)
Toma máxima	p.u.	Number(4,3)
COD_DIS	Código de la compañía distribuidora	Varchar2 6
Propiedad	0: pertenece a terceros; 1: pertenece a la compañía	Char 1
Año de información	Año que se informa (en primera aplicación 2014 sucesivos 20XX)	Number(4)

Los datos a 31/12/20XX se declararán en fichero de nombre CIR4_2015_17_COD_DIS_20XX.txt.

Tan solo podrán ser declarados códigos de reguladores de tensión distintos de los declarados en las Circulares 1/2006, 1/2007, 2/2008, 3/2009, 2/2010, 1/2011, 3/2012, 2/2013 y 4/2014, por entrar en servicio nuevos reguladores de tensión, debiendo ser mantenido el "nombre" en caso de existir y haber sido declarados con ocasión de las Circulares 1/2006, 1/2007, 2/2008, 3/2009, 2/2010, 1/2011, 3/2012, 2/2013 y 4/2014.

**FORMULARIO 18: INFORMACIÓN RELATIVA AL INVENTARIO DE INSTALACIONES DE DISTRIBUCIÓN REALES EXISTENTES.
NUDOS TOPOLÓGICOS (*)**

Campo	Información y/o unidades	Código SQL
Nudo	Código del nudo	Varchar2 20
Coordenadas UTM	X	Number(15,3)
	Y	Number(15,3)
	Z	Number(15,3)
Nivel de Tensión	kV	Number(7,3)
Municipio	Código de municipio INE (a fecha 01/01/20XX)	Varchar2 4
Provincia	Código de provincia INE	Varchar2 2
COD_DIS	Código de la compañía distribuidora	Varchar2 6
Año de información	Año que se informa (en primera aplicación 2014 sucesivos 20XX)	Number(4)

(*) Se denominan nudos topológicos aquellos nudos de la red que no tienen ningún elemento, generación ni demanda asociadas, pero en los que confluyen varios tramos y que por ello tienen un código de nudo asociado.

Los datos a 31/12/20XX se declararán en fichero de nombre CIR4_2015_18_COD_DIS_20XX.txt.

FORMULARIO 19BIS: INFORMACIÓN RELATIVA A OTROS ACTIVOS TECNICOS NECESARIOS PARA LA ACTIVIDAD NO INCLUIDOS EN LOS FORMULARIOS TECNICOS

Campo	Información y/o unidades	Código SQL
COD_DIS	Código de la compañía distribuidora	Varchar (2,6)
CINI	Código de Identificación Normalizada de Instalaciones (ver Tabla 6 Anexo II)	Varchar (2,8)
Descripción	Descripción resumida	Varchar (2,20)
Provincia	Código de provincia INE	Varchar (2,2)
Fecha de incorporación al activo	Fecha en la que fue adquirido el equipo por parte de la empresa distribuidora	Varchar (2,10)
Inmovilizado bruto	Valor en euros a 31/12/20XX, excluido el inmovilizado en curso, inmovilizado inmaterial e intangibles	Number (11,2)
Amortización acumulada	Valor en euros a 31/12/20XX, excluido el inmovilizado en curso, inmovilizado inmaterial e intangibles	Number (11,2)

Solo se declararan instalaciones de las que se disponga de título de propiedad, estén a disposición de la misma y estén dados de alta en el inmovilizado de la empresa distribuidora de electricidad y que no hayan sido declarados en los formularios técnicos.

Los datos a 31/12/20XX se declararán en fichero de nombre CIR4_2015_19bis_COD_DIS_20XX.txt.

FORMULARIO 20: INFORMACIÓN RELATIVA A LA CONECTIVIDAD DE LOS CLIENTES

El archivo de conectividad de clientes contendrá para cada uno de los clientes de la empresa distribuidora, la relación con las instalaciones a las que se encuentra conectado.

El archivo contendrá el mismo número de líneas que clientes tiene la distribuidora. Cada una de las líneas comenzará por el código de la empresa distribuidora, seguido del CUPS del cliente; a continuación se detallará el Código de Instalación Normalizada de Inventario de la instalación a la que se conecta el cliente (**CINI**).

Cada una de las instalaciones se identificará por su código identificador unívoco acorde con el tipo de instalación (código de CT en el caso de clientes de baja tensión, código de línea o subestación en el caso del resto de clientes).

Se separará cada uno de los campos con punto y coma.

El archivo será un fichero plano, cuyo nombre será CIR4_2015_20_CODDIS_20XX.txt (ver Anexo V).

Ejemplos de línea de código del archivo pueden ser las siguientes:

↑	↑	↑	↑	↑	↑	↑	↑
Código distribuidor	CUPS	CINI del CT	Código del CT	CINI de subestación	Código de subestación		
R1-000;	ES0987543210987654ZF;	1224511A;	234fet34tk	R1-000;	ES0987543210987654ZF;	1212142F;	kjjj13213

Los datos a 31/12/20XX se declararán en fichero de nombre CIR4_2015_20_COD_DIS_20XX.txt.

FORMULARIO 26: INFORMACIÓN ECONÓMICO-FINANCIERA QUE PERMITE ESTIMAR LOS COSTES A LOS QUE SE ENFRENTAN LAS EMPRESAS DISTRIBUIDORAS INFORMACION CENTROS DE COSTE BÁSICOS

Campo	Información y/o unidades	Código SQL
AÑO	Código de tipo numérico con longitud 4, correspondiente al año de información (en primera aplicación 2014 y siguientes 20XX)	Number(4)
COD_DIS	Código de la compañía distribuidora	Varchar2 6
COD_CECO	Código del Centro de Coste (ver Tabla 2 Anexo II).	Varchar2 4
OPEX	Es el importe en euros (con dos decimales) de los gastos no asociados a inversión correspondientes a los distintos Centros de Coste.	Number(11,2)
GFA	Es el importe en euros (con dos decimales) de los gastos asociados a inversión correspondientes a los distintos Centros de Coste.	Number(11,2)
INGRESOS	El importe en euros (con dos decimales) de los ingresos asociados a los centros de coste con retribución propia.	Number(11,2)
COD_PRV	Código de la provincia (ver Tabla 3 Anexo II), para Centros de Coste con desglose por provincias.	Varchar3 3
COD_INS	Código de la instalación (ver Tablas 4a y 4b Anexo II), para Centros de Coste con desglose por instalaciones.	Varchar2 5
Unidades	Unidades a declarar en caso de tener que desglosar el CECO por instalación (ver Anexo I).	Number(11,3)
Unidades2	Unidades a declarar en caso de CTs y Subestaciones	Number(11,3)

Los datos a 31/12/20XX se declararán en fichero de nombre CIR4_2015_26_COD_DIS_20XX.txt.

FORMULARIO 26BIS: INFORMACIÓN ECONÓMICO-FINANCIERA. COSTES IMPUTADOS EN LOS CENTROS DE COSTES BASICOS

Campo	Información y/o unidades	Código SQL
AÑO	Año de información (en primera aplicación 2014 y siguientes 20XX)	Number(4)
COD_DIS	Código de la compañía distribuidora	Varchar2 6
Negocio	Código del Centro de Coste (ver Tabla 13 Anexo II).	Char 1
COD_BSS	Cuenta del Balance de Sumas y Saldos Grupo 6 y 7 A 3 dígitos para empresas de menos de 100.000 clientes A 8 dígitos para empresas de más de 100.000 clientes	Varchar2 8
Descripción	Descriptivo de la cuenta del balance de sumas y saldos declarada A 3 dígitos para empresas de menos de 100.000 clientes A 8 dígitos para empresas de más de 100.000 clientes	Varchar2 20
COD_CECO	Código del Centro de Coste (ver Tabla 2 Anexo II).	Varchar2 4
Importe OPEX	Importe en euros	Number(18,2)
Importe GFA	Importe en euros	Number(18,2)
Importe Ingresos	Importe en euros	Number(18,2)

Los datos a 31/12/20XX se declararán en fichero de nombre C:IR4_2015_26BIS_COD_DIS_20XX.txt.

FORMULARIO 26C: INFORMACIÓN ECONÓMICO-FINANCIERA. AGRUPACIONES DE COSTE PARTIENDO DE LOS CENTROS DE COSTES BASICOS

Campo	Información y/o unidades	Código SQL
AÑO	Año de información (en primera aplicación 2014 y siguientes 20XX)	Number(4)
COD_DIS	Código de la compañía distribuidora	Varchar2 6
COD_CECO	Código del Centro de Coste (ver Tabla 2 Anexo II).	Varchar2 4
COD_TAREA	Código de Tarea (ver Tabla 14 Anexo II).	Char 1
Importe OPEX	Importe en euros	Number(18,2)
Importe GFA	Importe en euros	Number(18,2)
Importe Ingresos	Importe en euros	Number(18,2)

En nota separada y detallada en el formulario 31, se explicará el criterio de asignación a cada una de las tareas y ser acorde con la separación de actividades y cuentas que se formula en los estados contables, si la misma le es de aplicación.

Los datos a 31/12/20XX se declararán en fichero de nombre CIR4_2015_26C_COD_DIS_20XX.txt.

FORMULARIO 26D: INFORMACIÓN ECONÓMICO-FINANCIERA. DETALLE MUNICIPAL CORRESPONDIENTE A LA TASA DE OCUPACION DE LA VIA PÚBLICA

Campo	Información y/o unidades	Código SQL
COD_DIS	Código de la compañía distribuidora	Varchar (2,6)
Municipio	Código de municipio INE	Varchar (2,4)
Provincia	Código de provincia INE	Varchar (2,2)
Tasa de Ocupación de Vía Pública Devengada	Valor en euros a 31/12/20XX	Number (11,2)
Año de Referencia	Año de referencia de la tasa	Number (4)

Los datos a 31/12/20XX se declararán en fichero de nombre CIR4_2015_26D_COD_DIS_20XX.txt.

**FORMULARIO 26E: INFORMACIÓN RELATIVA A LAS NUEVAS ACOMETIDAS ELÉCTRICAS Y DEMÁS ACTUACIONES
NECESARIAS PARA ATENDER LOS NUEVOS SUMINISTROS O AMPLIACIÓN DE LOS EXISTENTES A 31 DE DICIEMBRE DEL AÑO
QUE SE INFORMA**

Campo	Información y/o unidades	Código SQL
COD_DIS	Código de la compañía distribuidora	Varchar (2,6)
CIA	Código identificativo de las actuaciones a realizar (Tabla 15 del anexo II)	Varchar (2,5)
Provincia	Código de provincia INE	Varchar (2,2)
Ejecución	S: Solicitante; D: Distribuidor	Char (1)
Nivel de Tensión	kV	Number (6,3)
Potencia**	kW	Number (7,1)
Inversión actuación	Coste incurrido en euros a 31/12/20XX que forma parte del inmovilizado de la empresa	Number (16,2)
Coste actuación	Coste incurrido en euros a 31/12/20XX que no forma parte del inmovilizado de la empresa	Number (16,2)
Ingreso actuación	Ingreso recibido en euros a 31/12/20XX por la actuación.	Number (16,2)
Año de Referencia	Año de referencia de la declaración	Number (4)

Los datos a 31/12/20XX se declararán en fichero de nombre CIR4_2015_26e_COD_DIS_20XX.txt.

Se aportara la información existente en la sociedad disponible al máximo nivel de detalle por cada una de las operaciones concretas, no pudiéndose declarar valores agregados en este formulario.

* En el caso de que la actuación suponga un cambio de nivel de tensión, se declarará el nivel de tensión resultante al finalizar la misma. Para aquellos casos en que no sea aplicable este campo, se declarará el nivel de tensión "0,00".

** Únicamente aplicable a las siguientes actuaciones (para aquellos casos en que no sea aplicable este campo, se declarará el valor de potencia "0,00"):

- "Extensión y desarrollo de infraestructuras eléctricas": se referirá a la potencia solicitada
- "Estudios de acceso y conexión a la red de distribución": se referirá a la potencia solicitada de acceso o conexión, según corresponda.
- "Gestión del acceso": se referirá a la potencia contratada

FORMULARIO 26F: OPERACIONES CON PARTES VINCULADAS DE COSTE O INGRESO

CAMPO	DESCRIPCIÓN	Código SQL
Código Operación	Se codificarán todas las operaciones con partes vinculadas recibidas en el ejercicio de forma secuencial y respetando los códigos en las distintas declaraciones que se efectúen.	Varchar2 8
Tipo PV	<p>Selección el tipo de parte vinculada con el que realiza la operación</p> <ol style="list-style-type: none"> 1. Empresa del grupo según el artículo 42 del Código de Comercio (incluye dominantes, dependientes y otras dependientes de la misma dominante) 2. Empresa asociada o negocios conjuntos 3. Otros accionistas 4. Personal clave, directivo o familiares 5. Prestaciones post-empleo 6. Otras 	Char 1
Tipo operación	<p>Selección el tipo de operación realizada:</p> <ol style="list-style-type: none"> a. Gastos financieros b. Alquileres c. Recepción de servicios: servicios corporativos d. Recepción de servicios: servicios de O&M e. Recepción de servicios: servicios de ATR f. Adquisición de inmovilizado: en curso o terminado (incluye anticipos a cuenta de entregas futuras) g. Otras compras h. Otros costes 1. Ingresos financieros 2. Dividendos recibidos 3. Alquileres 4. Prestación de servicios: servicios corporativos 5. Prestación de servicios: servicios de O&M 6. Prestación de servicios: trabajos para el inmovilizado 7. Venta de inmovilizado 8. Otros ingresos 	Char 1
Razón Social	Razón social o denominación de la parte vinculada con la que se realiza la operación	Varchar2 200
CIF-NIF	CIF o NIF de la parte vinculada	Varchar2 12
Descripción	Descripción de la operación realizada	Varchar2 200
Importe	Importe, en €, de la operación contabilizada durante el ejercicio	Number (24,2)
Margen	Margen de la operación, en porcentaje, aplicado por la empresa de origen sobre el coste de la empresa de origen	Number (5,2)

Los datos a 31/12/20XX se declararán en fichero de nombre CIR4_2015_26F_COD_DIS_20XX.txt.

FORMULARIO 26G: ASIGNACION DE OPERACIONES CON PARTES VINCULADAS DE COSTE O INGRESO A CENTROS DE COSTE, A 31 DE DICIEMBRE DEL AÑO QUE SE INFORMA

CAMPO	DESCRIPCIÓN	Código SQL
Código Operación	Se codificarán todas las operaciones con partes vinculadas recibidas en el ejercicio de forma secuencial y respetando los códigos en las distintas declaraciones que se efectúen.	Varchar2 8
Cod_BSS	Cuenta del Balance de Sumas y Saldos a 3 dígitos Grupo 6 y 7	Varchar2 8
CECO	CECOS en el que se localizan los costes con cargo al contrato/pedido	Varchar2 4
Importe	Importe ejecutado acumulado con cargo al contrato/pedido	Number (24,2)

Los datos a 31/12/20XX se declararán en fichero de nombre CIR4_2015_26G_COD_DIS_20XX.txt.

FORMULARIO 28: INFORMACIÓN ECONÓMICO-FINANCIERA QUE PERMITE ESTIMAR LOS COSTES A LOS QUE SE ENFRENTAN LAS EMPRESAS DISTRIBUIDORAS INMOVILIZADO BRUTO Y NETO DEL AÑO A DECLARAR

Campo	Información y/o unidades	Código SQL
AÑO	Código de tipo numérico con longitud 4, correspondiente al ejercicio al que se refieren las cantidades informadas. Según lo visto en el apartado Segundo.4, párrafo a) de la Circular, se utilizará este formulario para declarar los datos correspondientes al ejercicio 20XX	Number(4)
COD_DIS	Código de la compañía distribuidora	Varchar(2,6)
COD_CTA	Código de la cuenta (ver Tabla 5 Anexo II)	Varchar(2,8)
Amortización acumulada año n-1	Amortización acumulada en el ejercicio anterior, en euros, con dos decimales.	Number(11,2)
Saldo en Inmovilizado año n-1	Saldo del ejercicio anterior, en euros, con dos decimales.	Number(11,2)
Inversiones	Inversiones o dotaciones del año, en euros, con dos decimales.	Number(11,2)
Amortización n	Amortización realizada en el año n, en euros, con dos decimales	Number(11,2)
Traspasos n	Aumentos y disminuciones por transferencias y traspasos, en euros, con dos decimales.	Number(11,2)
Bajas n	Salidas, bajas o reducciones, en euros, con dos decimales.	Number(11,2)
Saldo en Inmovilizado año n	Saldo del inmovilizado en el ejercicio actual, en euros, con dos decimales	Number(11,2)
Subvenciones	Subvenciones recibidas, en euros, con dos decimales	Number(11,2)
Subvenciones pendientes n	Subvenciones recibidas, pendientes de aplicar en año n, en euros, con dos decimales.	Number(11,2)
Saldo inmovilizado neto subvenciones n	Saldo del inmovilizado en el ejercicio actual neto de subvenciones aplicadas, en euros, con dos decimales	Number(11,2)

Los datos a 31/12/20XX se declararán en fichero de nombre CIR4_2015_28_COD_DIS_20XX.txt.

FORMULARIO 28BIS: INFORMACIÓN ECONÓMICO-FINANCIERA QUE PERMITE ESTIMAR LOS COSTES A LOS QUE SE ENFRENTAN LAS EMPRESAS DISTRIBUIDORAS INMOVILIZADO BRUTO Y NETO DE LOS ACTIVOS RECIBIDOS DE TERCEROS

Campo	Información y/o unidades	Código SQL
Año	Código de tipo numérico con longitud 4, correspondiente al ejercicio al que se refieren las cantidades informadas. Según lo visto en el apartado Segundo.4, párrafo a) de la Circular, se utilizará este formulario para declarar los datos correspondiente al ejercicio 20XX.	Number(4)
Cod_Dis	Código del Distribuidor (ver Tabla 1 Anexo II).	Varchar2 6
Cod_Cta	Código de la cuenta (ver Tabla 5 Anexo II)	Varchar2 8
Amortización acumulada año n-1	Amortización acumulada del inmovilizado recibido en el ejercicio anterior, en euros, con dos decimales	Number(11,2)
Saldo en Inmovilizado año n-1	Saldo del ejercicio anterior del inmovilizado recibido, en euros, con dos decimales.	Number(11,2)
Altas n	Altas en el año n, en euros, con dos decimales.	Number(11,2)
Bajas n	Salidas, bajas o reducciones, en euros, con dos decimales.	Number(11,2)
Saldo en Inmovilizado año n	Saldo en inmovilizado recibido en el año n, en euros, con dos decimales.	Number(11,2)

Los datos a 31/12/20XX se declararán en fichero de nombre CIR4_2015_28bis_COD_DIS_20XX.txt.

FORMULARIO 29: INFORMACIÓN RELATIVA AL INVENTARIO DE SUBESTACIONES DE TRANSPORTE. SUBESTACIONES FUENTES DE DISTRIBUCIÓN

Campo	Información y/o unidades	Código SQL
Subestación	Código de subestación	Varchar2 20
CINI	Cód. Id. Normalizada Instalaciones	Varchar2 8
Denominación		Varchar2 20
Coordenadas UTM (Península ETRS89, Canarias REGCAN95, Baleares ETRS89)	X	Number(15,3)
	Y	Number(15,3)
	Z	Number(15,3)
Municipio	Código de municipio INE (a fecha 01/01/2005)	Varchar2 4
Provincia	Código de provincia INE	Varchar2 2
Año de información		Number(4)

Los datos a 31/12/20XX se declararán en fichero de nombre CIR4_2015_29_COD_DIS_20XX.txt.

Tan solo podrán ser declarados códigos de subestación distintos de los declarados en las Circulares 1/2006, 1/2007, 2/2008, 3/2009, 2/2010, 1/2011, 3/2012, 2/2013 y 4/2014, por entrar en servicio nuevas subestaciones, debiendo ser mantenido el "nombre" en caso de existir y haber sido declaradas con ocasión de las Circulares 1/2006, 1/2007, 2/2008, 3/2009, 2/2010, 1/2011, 3/2012, 2/2013 y 4/2014.

FORMULARIO 29BIS: INFORMACIÓN RELATIVA AL INVENTARIO DE SUBESTACIONES DE TRANSPORTE. COMPOSICIÓN DE SUBESTACIONES FUENTES DE DISTRIBUCIÓN - PARQUES

Campo	Información y/o unidades	Código SQL
Subestación	Código de subestación	Varchar2 20
Nudo	Código de nudo	Varchar2 20
Tensión del parque	kV	Number(7,3)

Los datos a 31/12/20XX se declararán en fichero de nombre CIR4_2015_29BIS_COD_DIS_20XX.txt.

Tan solo podrán ser declarados códigos de subestaciones y parques en esta Circular, distintos de los declarados en las Circulares 1/2006, 1/2007, 2/2008, 3/2009, 2/2010, 1/2011, 3/2012, 2/2013 y 4/2014, por entrar en servicio nuevas subestaciones o parques, debiendo ser mantenido el "nombre" en caso de ser subestaciones o parques ya existentes en el conjunto de datos declarados con ocasión de las Circulares 1/2006, 1/2007, 2/2008, 3/2009, 1/2011, 3/2012, 2/2013 y 4/2014.

FORMULARIO 29C: INFORMACIÓN RELATIVA AL INVENTARIO DE SUBESTACIONES Y PARQUES DE TRANSPORTE FUENTES DE DISTRIBUCIÓN PREVISTOS EN LA PLANIFICACIÓN

Campo	Información y/o unidades	Código SQL*
Subestación	Código de subestación	Varchar2 20
CINI	Cód. Id. Normalizada Instalaciones	Varchar2 8
Denominación		Varchar2 20
Coordenadas UTM	X	Number(15,3)
(Península ETRS89, Canarias REGCAN95, Balears ETRS89)	Y	Number(15,3)
Municipio	Z ³	Number(15,3)
Provincia	Código de municipio INE (a fecha 01/01/2005)	Varchar2 4
Nudo	Código de provincia INE	Varchar2 2
Tensión del parque	Código de nudo	Varchar2 20
Año de información según planificación vigente	kV	Number(7,3)
Año que se informa (en primera aplicación 2014 sucesivos 20XX)	Año de planificación ⁴	Number(4)

Los datos a 31/12/20XX se declararán en fichero CIR4_2015_29c_COD_DIS_20XX.txt. En caso de declararse ampliaciones de subestaciones o parques ya existentes en el conjunto de datos declarados con ocasión de las Circulares 1/2006, 1/2007, 2/2008, 3/2009, 2/2010, 1/2011, 3/2012, 2/2013 y 4/2014, deberán ser respetados los nombres y códigos declarados en ocasiones anteriores.

³ La cota (coordenada Z) será calculada por la CNMC a partir de las coordenadas X e Y facilitadas por las compañías.

⁴ Se declarará el año de incorporación del parque declarado en cada subestación.

FORMULARIO 29D: INFORMACIÓN RELATIVA AL INVENTARIO DE SUBESTACIONES DE TRANSPORTE. COMPOSICIÓN DE SUBESTACIONES FUENTES DE DISTRIBUCIÓN - PARQUES PREVISTOS EN LA PLANIFICACIÓN

Campo	Información y/o unidades	Código SQL*
Subestación	Código de subestación	Varchar2 20
Nudo	Código de nudo	Varchar2 20
Tensión del parque	kV	Number(7,3)
Año de información según planificación vigente	Año de planificación ⁵	Number(4)
Año que se informa (en primera aplicación 2014 sucesivos 20XX)		Number(4)

Los datos a 31/12/20XX se declararán en fichero de nombre CIR4_2015_29d_COD_DIS_20XX.txt.

En caso de declararse ampliaciones de subestaciones o parques ya existentes en el conjunto de datos declarados con ocasión de las Circulares 1/2006, 1/2007, 2/2008, 3/2009, 2/2010, 1/2011, 3/2012, 2/2013 y 4/2014, deberán ser respetados los nombres declarados en ocasiones anteriores.

⁵ Se declarará el año de incorporación previsto del parque declarado en cada subestación.

FORMULARIO 30: INFORMACIÓN RELATIVA AL INVENTARIO DE SUBESTACIONES DE TRANSPORTE. COMPOSICIÓN DE SUBESTACIONES FUENTES DE DISTRIBUCIÓN – MÁQUINAS

Campo	Información y/o unidades	Código SQL*
Subestación	Código de subestación	varchar 20
Máquina	Código de máquina	varchar 20
Nudo lado baja	Código de nudo	varchar 20
Potencia instalada de la máquina	MVA	Number(8,3)
Estado de funcionamiento	0: en reserva fría; 1: en funcionamiento	Char 1
¿Es propiedad de REE?	0: no; 1: sí ⁶	Char 1
Año de información según planificación vigente	Año de planificación ⁷	Number 4

Los datos a 31/12/20XX se declararán en fichero de nombre CIR4_2015_30_COD_DIS_20XX.txt.

Tan solo podrán ser declarados códigos de subestaciones, parques o máquinas en esta Circular, distintos de los declarados en las Circulares 1/2006, 1/2007, 2/2008, 3/2009, 2/2010, 1/2011, 3/2012, 2/2013 y 4/2014, por entrar en servicio nuevas subestaciones, parques o máquinas, debiendo ser mantenido el "nombre" en caso de ser subestaciones, parques o máquinas ya existentes en el conjunto de datos declarados con ocasión de las Circulares 1/2006, 1/2007, 2/2008, 3/2009, 2/2010, 1/2011, 3/2012, 2/2013 y 4/2014.

⁶ Verdadero si es propiedad de REE.

⁷ Se declarará el año de incorporación del parque declarado en cada subestación.

FORMULARIO 30BIS: INFORMACIÓN RELATIVA AL INVENTARIO DE SUBESTACIONES DE TRANSPORTE. COMPOSICIÓN DE SUBESTACIONES FUENTES DE DISTRIBUCIÓN – MÁQUINAS PREVISTAS EN LA PLANIFICACIÓN

Campo	Información y/o unidades	Código SQL*
Subestación	Código de subestación	varchar 20
Máquina	Código de máquina	varchar 20
Nudo lado baja	Código de nudo	varchar 20
Potencia instalada de la máquina	MVA	Number(8,3)
Año que se informa (en primera aplicación 2014 sucesivos 20XX)	Año que se informa (en primera aplicación 2014 sucesivos 20XX)	Number 4
Estado de funcionamiento	0: en reserva fría; 1: en funcionamiento	Char 1
¿Será propiedad de REE?	0: no; 1: sí ⁸	Char 1
Año de información según planificación vigente	Año de planificación ⁹	Number 4

Los datos a 31/12/20XX se declararán en fichero de nombre CIR4_2015_30bis_COD_DIS_20XX.txt. Tan solo podrán ser declarados códigos de subestaciones, parques o máquinas en esta Circular, distintos de los declarados en las Circulares 1/2006, 1/2007, 2/2008, 3/2009, 2/2010, 1/2011, 3/2012, 2/2013 y 4/2014, por entrar en servicio nuevas subestaciones, parques o máquinas, debiendo ser mantenido el "nombre" en caso de ser subestaciones, parques o máquinas ya existentes en el conjunto de datos declarados con ocasión de las Circulares 1/2006, 1/2007, 2/2008, 3/2009, 2/2010, 1/2011, 3/2012, 2/2013 y 4/2014.

⁸ Verdadero si es propiedad de REE.

⁹ Se declarará el año de incorporación del parque declarado en cada subestación.

FORMULARIO 31: EMISIÓN DE NOTAS JUSTIFICATIVAS

Campo	Información y/o unidades	Código SQL
Año	Año correspondiente del informe	Number(4)
Cod_dis	Código del Distribuidor (ver Tabla 1 Anexo II).	Varchar2 6
Cod_nota	Código que identificará a la nota	Varchar2 11
Nombre del Fichero de Notas	Nombre del fichero que va a contener las notas enviadas por la empresa	Varchar2 15

Los datos a 31/12/20XX se declararán en fichero de nombre CIR4_2015_31_COD_DIS_20XX.txt.

ANEXO V

ARCHIVOS A REMITIR Y PLAZO DE ENTREGA

Toda la información que se solicita en los Formularios del Anexo IV, se declarará a la Comisión Nacional de los Mercados y la Competencia a través de la presentación de los siguientes ficheros.

Ficheros para el envío de la información contenida en cada Formulario

Los agentes detallados en el apartado 1 del punto Primero de la Circular deberán entregar en soporte informático los archivos denominados como a continuación se detalla:

CODDIS = Código del Distribuidor que envía la información (Tabla 1 Anexo II).

20XX = Año que se informa (en la primera aplicación de la Circular 4/2015 es el año 2014)

Empresas distribuidoras con más de 100.000 clientes.

NOMBRE DE LOS FICHEROS A ENTREGAR
CIR4_2015_0_COD_DIS_20XX.txt
CIR4_2015_1_COD_DIS_20XX.txt
CIR4_2015_1bis_COD_DIS_20XX.txt
CIR4_2015_2_COD_DIS_20XX.txt
CIR4_2015_2A_COD_DIS_20XX.txt
CIR4_2015_2B_COD_DIS_20XX.txt
CIR4_2015_3_COD_DIS_20XX.txt
CIR4_2015_4_COD_DIS_20XX.txt
CIR4_2015_5_COD_DIS_20XX.txt
CIR4_2015_6_COD_DIS_20XX.txt
CIR4_2015_7_COD_DIS_20XX.txt
CIR4_2015_9_COD_DIS_20XX.txt
CIR4_2015_10_COD_DIS_20XX.txt
CIR4_2015_11_COD_DIS_20XX.txt
CIR4_2015_12_COD_DIS_20XX.txt
CIR4_2015_12bis_COD_DIS_20XX.txt
CIR4_2015_13_COD_DIS_20XX.txt
CIR4_2015_13bis_COD_DIS_20XX.txt
CIR4_2015_13C_COD_DIS_20XX.txt
CIR4_2015_14_COD_DIS_2012.txt
CIR4_2015_15_COD_DIS_20XX.txt
CIR4_2015_16_COD_DIS_20XX.txt
CIR4_2015_17_COD_DIS_20XX.txt
CIR4_2015_18_COD_DIS_20XX.txt
CIR4_2015_19bis_COD_DIS_20XX.txt

NOMBRE DE LOS FICHEROS A ENTREGAR

CIR4_2015_20_COD_DIS_20XX.txt
CIR4_2015_26_COD_DIS_20XX.txt
CIR4_2015_26bis_COD_DIS_20XX.txt
CIR4_2015_26c_COD_DIS_20XX.txt
CIR4_2015_26d_COD_DIS_20XX.txt
CIR4_2015_26e_COD_DIS_20XX.txt
CIR4_2015_26f_COD_DIS_20XX.txt
CIR4_2015_26g_COD_DIS_20XX.txt
CIR4_2015_28_COD_DIS_20XX.txt
CIR4_2015_28bis_COD_DIS_20XX.txt
CIR4_2015_31_COD_DIS_20XX.txt

Empresas distribuidoras de menos de 100.000 clientes**NOMBRE DE LOS FICHEROS A ENTREGAR**

CIR4_2015_0_COD_DIS_20XX.txt
CIR4_2015_1_COD_DIS_20XX.txt
CIR4_2015_1bis_COD_DIS_20XX.txt
CIR4_2015_2_COD_DIS_20XX.txt
CIR4_2015_2A_COD_DIS_20XX.txt
CIR4_2015_2B_COD_DIS_20XX.txt
CIR4_2015_3_COD_DIS_20XX.txt
CIR4_2015_9_COD_DIS_20XX.txt
CIR4_2015_10_COD_DIS_20XX.txt
CIR4_2015_11_COD_DIS_20XX.txt
CIR4_2015_12_COD_DIS_20XX.txt
CIR4_2015_12bis_COD_DIS_20XX.txt
CIR4_2015_13_COD_DIS_20XX.txt
CIR4_2015_13bis_COD_DIS_20XX.txt
CIR4_2015_13C_COD_DIS_20XX.txt
CIR4_2015_14_COD_DIS_20XX.txt
CIR4_2015_15_COD_DIS_20XX.txt
CIR4_2015_16_COD_DIS_20XX.txt
CIR4_2015_17_COD_DIS_20XX.txt
CIR4_2015_19bis_COD_DIS_20XX.txt
CIR4_2015_20_COD_DIS_20XX.txt
CIR4_2015_26_COD_DIS_20XX.txt
CIR4_2015_26bis_COD_DIS_20XX.txt
CIR4_2015_26c_COD_DIS_20XX.txt
CIR4_2015_26d_COD_DIS_20XX.txt
CIR4_2015_28_COD_DIS_20XX.txt
CIR4_2015_28_COD_DIS_20XX.txt

NOMBRE DE LOS FICHEROS A ENTREGAR

CIR4_2015_28bis_COD_DIS_20XX.txt

CIR4_2015_31_COD_DIS_20XX.txt

El agente detallado en el apartado 2 del punto Primero de la Circular deberá entregar en soporte informático los archivos denominados como a continuación se detalla:

NOMBRE DE LOS FICHEROS A ENTREGAR

CIR4_2015_29_R1-000_20XX.txt

CIR4_2015_29bis_R1-000_20XX.txt

CIR4_2015_29c_R1-000_20XX.txt

CIR4_2015_29d_R1-000_20XX.txt

CIR4_2015_30_R1-000_20XX.txt

Formato de los ficheros

Todos los ficheros que componen la circular, serán entregados comprimidos en un único archivo winzip, (incluidas notas justificativas) cuyo nombre archivo deberá componerse con la siguiente secuencia:

CIR4_2015_AAAAMMDD_COD_DIS_20XX.zip

Como ejemplo, la empresa R1-534, de un fichero entregado el 15 de agosto de 2015, de datos correspondientes al año 2014 deberá entregar un único fichero winzip de nombre CIR4_2015_20150815_R1-534_2014.zip.

Asimismo, los ficheros correspondientes a la auditoria, se incluirán en este fichero winzip dentro de las correspondientes carpetas CIIA y CIRA descritas en el Anexo V de esta Circular.

Cada envío será efectuado incluyendo todos los archivos a los que cada empresa está obligada a declarar y tendrá la consideración implícita de sustitutivo jurídico de la anterior declaración, siendo los últimos archivos que se cargan en el sistema los que acompañan el soporte electrónico incluido en el informe de auditoría de la Circular 4/2015.

ANEXO VI

INSTRUCCIONES MINIMAS DE VERIFICACION EN PROCEDIMIENTOS ACORDADOS CONTRATADOS POR EMPRESAS DISTRIBUIDORAS A TERCEROS PARA DAR CUMPLIMIENTO A LA OBLIGACION DE AUDITORIA ESTABLECIDA EN LA PRESENTE CIRCULAR

1. Objeto

El objeto de este anexo es describir las instrucciones mínimas que han de cumplir la auditoria/verificación/revisión que se ha de efectuar en aplicación del punto Séptimo de la presente Circular, para dar cumplimiento a la obligación de auditoría.

Las instrucciones detalladas en este anexo, constituyen los principios y requisitos, que se deben observar para la expresión de una opinión técnica responsable sobre la veracidad de la información que hayan aportado las empresas distribuidoras y que básicamente consistirán en la comprobación de los siguientes aspectos:

1. Que la información presentada por las empresas en los formularios y documentación adicional, ha sido preparada a partir de la información técnica, comercial y económica existente en los registros de la empresa, así como de la información existente en sus sistemas de información y otra información soporte.
2. Que la información presentada por las empresas en la caracterización de su mercado (formularios 1, 1bis, 2, 2A, 2B y 3) se corresponde con los datos existentes en sus sistemas de información técnicos y comerciales.
3. Que la información presentada por las empresas en la caracterización de su mercado (formularios 4, 5, 6, 7 y 8) se corresponde con los datos existentes en sus sistemas de información técnicos y de planificación.
4. Que la información presentada por las empresas en la caracterización de su inventario (formularios 9, 10, 11, 12, 12bis, 13, 13bis, 13C, 14, 14bis, 15, 16, 17 y 19bis) se corresponde con los datos existentes en sus sistemas de información técnicos y que los mismos tienen características propias que le hacen poder ser considerados como inventarios de las instalaciones (se puede trazar un seguimiento de las altas, bajas y traspasos históricos desde su puesta en explotación).
5. Que la información presentada por las empresas en la caracterización de su inventario (formularios 9, 10, 11, 12, 12bis, 13, 13bis, 13C, 14, 14bis, 15, 16, 17 y 19bis) se corresponde con los datos existentes en sus sistemas de información técnicos y que los mismos tienen características propias que le hacen poder ser considerados como inventarios de las instalaciones (se puede trazar un seguimiento de las altas, bajas y traspasos históricos desde su puesta en explotación).

6. Que la información presentada por las empresas en la caracterización de su inventario (formulario 20) se corresponde con los datos existentes en sus sistemas de información técnicos y que los mismos cumplen con lo establecido con la Orden 797/2002 y son consistentes con la información declarada al Ministerio de Industria, Energía y Turismo.
7. Que la información presentada se corresponde con las instalaciones existentes en campo, excluido el inmovilizado en curso.
8. Que la información presentada por las empresas en la información regulatoria de costes (formulario 26, 26bis, 26c, 26d, 26e, 28 y 28bis) se corresponde con los datos existentes en los sistemas de información contable de la empresa distribuidora.
9. Que el contenido de la información anterior responde:
 - a. A la aplicación de las políticas, criterios, procedimientos y bases de cálculo descritas por la empresa en las “Notas justificativas” que acompañan a la información suministrada.
 - b. A lo requerido por la Comisión Nacional de los Mercados y la Competencia en esta Circular.
10. Si procede alguna modificación importante a dicha información, como consecuencia del trabajo de revisión efectuado.

Asimismo, se detallará la sistemática con la que las empresas distribuidoras darán traslado a esta Comisión de las características, procedimientos aplicados y salvedades que se hayan detectado en el procedimiento de revisión, no solo a través de su informe de auditoría, sino adicionalmente en el correspondiente formulario electrónico a adjuntar al mismo, en el que se expliciten los procedimientos de verificación, contrastación, inspección en campo y otros, que han permitido emitir el informe técnico, con las consiguientes salvedades que deberán venir debidamente justificadas y cuantificadas.

El resultado final de la aplicación de las instrucciones, será un informe de procedimientos acordados armonizado en su contenido mínimo y pruebas, entre todas las empresas y en las que se pueden trazar las informaciones “auditadas” con las pruebas practicadas, debiendo estar todos los párrafos del informe único emitido al regulador, identificados unívocamente con las pruebas que los sustentan a través de un identificador único del párrafo (**IPU**) que deberá aparecer en el margen derecho de las hojas.

2. Revisiones y requisitos generales.

Para que la información pueda ser tomada en consideración (afectada, en su caso, por los factores de competencia referencial que se establezcan), durante

el transcurso del trabajo de auditoría se aplicarán, como mínimo, los siguientes procedimientos de revisión:

1. Revisión de la adecuada correspondencia de la información elaborada en cumplimiento de esta Circular frente a: (i) la aportada previamente, en su caso, a la Dirección General de Política Energética y Minas y (ii) los estados financieros auditados de la empresa distribuidora, en caso de que la distribuidora tenga la obligación de proceder a su elaboración y, en su caso, posterior auditoría (iii) la aportada previamente, en su caso, a la Comisión Nacional de los Mercados y la Competencia con ocasión de Circulares de supervisión de la actividad de distribución anteriores (Circulares 1/2006, 1/2007, 2/2008, 3/2009, 2/2010, 1/2011, 3/2012, 2/2013 y 4/2014).
2. Análisis de los informes de auditoría disponibles sobre la información contable y/o de inversiones y revisión de los ajustes realizados por la empresa.
3. Comprobación, en bases selectivas con inspección física, de la información técnica relativa a la configuración y el equipamiento de las instalaciones en los diferentes formularios (campos "Nivel de tensión", "CINI", "Tipo", "Potencia", etc.) frente a la documentación técnica disponible (proyectos, actas de puesta en servicio, diagramas unifilares, sistemas de explotación de redes, SCADA, GIS o similares, etc.).
4. Comprobación, en bases selectivas, de los importes económicos incluidos frente a los registros económicos de la empresa y otra documentación soporte justificativa (facturas, presupuestos, etc.).
5. Verificación conceptual de la información contenida en las notas justificativas aportadas por la empresa al objeto de comprobar que contiene toda la información necesaria para obtener un entendimiento general de los criterios de elaboración de la información.
6. Comprobación de que los importes consignados en el formulario 26bis, proceden de los saldos a 31/12/20XX de las cuentas contenidas en el balance de sumas y saldos y que han sido asignadas correctamente a los negocios detallados en la tabla 13 del anexo II, conforme a los principios establecidos para la elaboración de la Información Regulatoria de Costes (causalidad, objetividad, continuidad y transparencia).
7. Comprobación de que los importes consignados en el formulario 26, proceden del reparto los saldos a 31/12/20XX de las cuentas contenidas en el balance de sumas y saldos consignados en el formulario 26bis y que han sido asignadas correctamente a los centros de coste conforme a los principios establecidos para la elaboración de la Información Regulatoria de Costes (causalidad, objetividad, continuidad y transparencia).
8. Comprobación de que los importes consignados en el formulario 26c, proceden del reparto los saldos a 31/12/20XX de las cuentas contenidas en el

formulario 26 y que han sido asignadas correctamente a las tareas por parte de la empresa distribuidora con criterios acordes a los principios establecidos para la elaboración de la Información Regulatoria de Costes (causalidad, objetividad, continuidad y transparencia).

9. Comprobación de que los importes consignados en el formulario 26d, proceden de los importes devengados durante el año 20XX, correspondiente exclusivamente a las tasas de ocupación de la vía pública y que no se declaran importes que pudieran corresponderse con otras actividades realizadas por empresas del grupo u otros tributos.

10. Comprobación de que los importes consignados en el formulario 26e, proceden del reparto los importes reflejados en la contabilidad de la empresa distribuidora por las operaciones descritas en la tabla 15 del anexo II.

11. Comprobación de que los importes consignados en el formulario 26e, en el campo "Inversión actuación" son consistentes con los valores declarados como instalaciones financiadas por terceros en el formulario 28bis.

12. Comprobación de que los importes consignados en el formulario 26e, en el campo "coste actuación" son consistentes con los valores declarados como "OPEX" en el formulario 26, en los centros de coste declarados del grupo 7.

13. Comprobación de que los importes consignados en el formulario 26e, en el campo "ingreso actuación" son consistentes con los valores declarados como "Ingresos" en el formulario 26, en los centros de coste declarados del grupo 7.

14. En todos los casos, sin excepción alguna, las coordenadas (x,y) deben cumplir los requisitos reglamentariamente establecidos o los que se señalan a continuación:

- El sistema de referencia es el que establece el Real Decreto 1071/2007. Regulación del Sistema Geodésico de Referencia del 29 agosto de 2007 ETRS89 y el huso empleado en la Circular 4/2014 (Península 30, Baleares 31 y Canarias 28).
- Las coordenadas deben encontrarse dentro del territorio nacional sin considerar las extensiones correspondientes a las aguas territoriales españolas. Como excepción a lo anterior, en el caso de que la empresa distribuidora aporte alguna coordenada situada en las aguas territoriales españolas, deberá justificar estas situaciones en sus notas justificativas.
- Las coordenadas deben guardar una correcta correspondencia entre su ubicación física y el código de provincia al que se encuentran asignadas, tal y como se requiere en las validaciones realizadas para la utilización de la información en el Modelo de Red de Referencia. La codificación de municipios y provincias será la utilizada por el Instituto Nacional de Estadística.

15. En todos los casos, el informe de auditoría entregado deberá contener dos carpetas en la que se contengan archivos de texto que permitan su edición:

a. Carpeta Identificativa Información Accesible. Denominando a la carpeta "CIIA"

Los documentos contenidos en esta carpeta deberán estar denominados con un identificador único de información accesible (en adelante IUIA) que permita identificarlos. Asimismo, la carpeta:

- i. Deberá contener un archivo resumen por cada uno de los sistemas de información que ha sido puesto a disposición del auditor y a los que se ha accedido para verificar la información auditada de la empresa, describiendo sistema, información contenida que ha sido verificada en el mismo y formularios relacionados.
- ii. Deberá contener un archivo resumen por cada uno de los archivos que ha sido puesto a disposición del auditor y a los que se ha accedido para verificar la información auditada de la empresa, describiendo sistema, información contenida y tablas verificadas.
- iii. Deberá contener un archivo resumen por cada uno de los documentos en papel que han sido puestos a disposición del auditor y a los que se ha accedido para verificar la información auditada de la empresa, describiendo información contenida y tablas verificadas.

b. Carpeta Identificativa Resumen Auditoria. Denominando a la carpeta "CIRA".

Se adjuntara un resumen descriptivo de la auditoría en formato Excel (en adelante EXCEL_AUDITORIA del que la CNMC colgará un formato estándar en el trámite correspondiente de la sede electrónica y que será adjuntado en esta carpeta con el nombre R1-XXX_AUDITORIA.xls)

- i. Deberá contener un resumen del procedimiento de adjudicación de la auditoría, detallando forma de contratación, procedimiento, recursos empleados, habilitación profesional de la persona que firma el informe, fecha de contratación, fecha de inicio de los trabajos, fecha de fin de los trabajos, Numero de horas incurridas en el proyecto por categoría profesional (analistas junior, analistas senior, gerentes y socios), etc., conforme al formato establecido en la propia Circular.
- ii. Deberá contener un resumen de las pruebas practicadas en campo, detallando un identificador único de la prueba practicada, el formulario o formularios verificados, el tipo de comprobación practicada (inspección física, pruebas de conectividad,...) , la provincia en la que se han practicado las pruebas, el tipo de muestreo practicado para la selección de la muestra y el tamaño muestral, así como la población total sobre la que se ha practicado la

muestra, una descripción en formato texto de las pruebas practicadas, los identificadores únicos de la información accedida para efectuar los trabajos (IUIA), así como la identificación del párrafo de la auditoría en el que se detalla (IPU), conforme al formato establecido en la propia Circular.

- iii. Deberá contener un resumen de las pruebas practicadas en gabinete, detallando un identificador único de la prueba practicada, el formulario o formularios verificados, el tipo de comprobación practicada (verificación coherencia, interfichero, intrafichero, etc.), los identificadores únicos de la información accedida para efectuar los trabajos (IUIA), el nombre de la tabla accedida en caso de ser base de datos una descripción funcional en formato texto de las pruebas practicadas, así como la identificación del párrafo de la auditoría en el que se detalla (IPU), conforme al formato establecido en la propia Circular.
- iv. Deberá contener un resumen de las salvedades contenidas en la auditoría, detallando un identificador único de la salvedad o excepción efectuada al proceso de verificación, las magnitudes afectadas por las referidas salvedades, las pruebas practicadas de campo o de gabinete en la que han sido detectadas, si se entiende subsanable o no y si la misma tiene impacto fiscal. Adicionalmente, cada salvedad deberá venir valorada económicamente sobre la base de las magnitudes del proceso retributivo a las que pudiera afectar (base regulatoria de activos, gastos declarados en información regulatoria de costes, vidas útiles residuales por tipo de activo, etc.) así como el párrafo de la auditoría en la que se detalla (IPU).

El nivel de representatividad que se exigirá a las muestras que sea necesario evaluar para la realización de cualquier trabajo de comprobación en bases selectiva que sea realizado durante el transcurso de los trabajos de verificación contenidos en procedimientos acordados entre empresas distribuidoras y terceros para dar cumplimiento a las obligaciones de auditorías contenidas en esta Circular, garantizarán la representatividad de la muestra con un nivel de confianza del 95%, estratificado a nivel provincial y por zona de calidad.

En caso de contradicción entre formularios y verificaciones en los campos requeridos, prevalecerá la estructura declarada en el anexo IV (formularios).

3. Revisiones específicas

3.1. Métodos de Georreferenciación de coordenadas

Se distinguirán dos métodos básicos de georreferenciación de coordenadas: Cartografía (entendiendo como tal la obtención de coordenadas de acuerdo a cartografía digital o física una vez identificados de manera precisa los elementos sobre dicha cartografía) y Sistema de Posicionamiento Global (GPS), siendo recomendable almacenar como información por parte de las distribuidoras en sus bases de datos el método empleado en la georreferenciación.

Se entiende por “Cartografía” la obtención de coordenadas (x,y) de acuerdo las coordenadas identificadas en cartografía digital o física tras la ubicación del elemento de manera precisa sobre dicha cartografía. Asimismo, se entiende por “GPS” la obtención de coordenadas (x,y) mediante aparatos de GPS tras la ubicación sobre el terreno de manera precisa del elemento a localizar.

En cualquier caso, el método utilizado deberá garantizar una precisión de los resultados consistente con los criterios descritos a continuación.

De acuerdo a lo indicado, en cualquiera de los métodos se deberá garantizar la correcta correspondencia de los elementos físicos con las coordenadas localizadas, entendiéndose como tal la correcta ubicación de la Matrícula o código de identificación de la instalación o del cliente.

1. Cartografía

La ubicación por cartografía podrá basarse tanto en cartografía física como en cartografía digital (o sistemas de información georreferenciada, en adelante GIS), siempre y cuando se cumplan los siguientes requisitos:

- Su procedencia será oficial, entendiéndose como tal cualquier organismo Ministerial, Instituto Geográfico Nacional, Diputaciones Provinciales, Catastro, Ayuntamientos o cualquier otra institución gubernamental.
- Contener suficiente detalle en la descripción de los límites físicos de las construcciones y vías para poder emplearlo en la georreferenciación.

Por otro lado, al efecto de garantizar la precisión exigida a las coordenadas, se recomienda seguir las siguientes indicaciones:

- La escala de la cartografía utilizada no deberá ser superior a 1:5000, siendo recomendable la utilización de una escala menor cuando resulte posible.
- Deberá estar actualizada a una fecha no anterior a 1 año desde la realización del trabajo de georreferenciación por parte de la distribuidora. Se admitirán plazos superiores siempre y cuando la empresa distribuidora aporte una explicación detallada de los motivos de esta situación en sus notas justificativas.

Se considera muy recomendable la utilización de esta metodología para elementos ubicados en núcleos de población donde la cartografía municipal pueda ofrecer suficientes garantías de precisión y calidad.

Asimismo, se entienden dos modalidades de georreferenciación utilizando cartografía:

- Ubicación en gabinete, sin desplazamiento físico al elemento.
- Ubicación en campo con desplazamiento físico al elemento y posterior asignación de coordenadas en gabinete.

En la primera modalidad, y en relación con los puntos de suministro, se deberá garantizar que la localización del CUPS se corresponde efectivamente con el punto de conexión y medida a ubicar.

2. Sistema de Posicionamiento Global (GPS)

La ubicación por GPS implicará en todos los casos el desplazamiento físico al elemento a ubicar, garantizando en todos los casos la correcta identificación del mencionado elemento.

El equipo de georreferenciación deberá garantizar, por especificaciones técnicas del fabricante, una precisión de georreferenciación suficiente, considerándose válidas las medidas que cumplan, al menos, con las siguientes características:

- Ubicación con al menos 4 satélites visibles en el aparato GPS.
- Valores de HDOP y PDOP inferiores a 3.
- Tiempo mínimo de toma de medida: 60 segundos.

Se considera recomendable la adquisición de, al menos, tres medidas por par de coordenadas (x,y) al objeto de garantizar la precisión, si bien esto dependerá del sistema de adquisición y registro de datos del propio aparato GPS.

El sistema de posicionamiento global (GPS) pertenece al Gobierno de los Estados Unidos de América. Por este motivo, y de acuerdo con los comunicados oficiales de este Gobierno, todas las medidas obtenidas con anterioridad al 5 de mayo de 2000 mediante dispositivos GPS requieren del procedimiento denominado "Corrección Diferencial", necesario para reducir el error inherente al sistema GPS antes de su liberalización, considerándose las coordenadas obtenidas con el aparato receptor válidas siempre y cuando hayan sido sometidas a este tratamiento. En caso contrario, los errores asociados pueden alcanzar los 100 metros, según los comunicados oficiales del Gobierno de los Estados Unidos de América.

Por este motivo, será recomendable almacenar por parte de la distribuidora en sus bases de datos la fecha, al menos el año, de obtención de la coordenada.

Instrucciones de ubicación

Dada la variedad de elementos a ubicar en la información solicitada en la petición de información, se señalan cuáles se considerarán ubicaciones válidas para los diferentes elementos para el registro de sus coordenadas (x,y).

Los siguientes puntos de toma de coordenadas serán considerados válidos, si bien se indican por orden de prioridad en cuanto a su precisión. Asimismo, cuando en una ubicación de campo (cartografía o GPS) no resulte posible la toma de coordenadas en ninguno de los puntos indicados a continuación, se realizará un desplazamiento horizontal en línea recta desde cualquiera de los puntos indicados registrando, como información adicional, la distancia

aproximada que ha sido necesario desplazarse desde el mencionado punto de toma recomendado.

a. Información relativa a la ubicación de las subestaciones existentes (Formularios 13, 13bis, 13C y 14 del Anexo IV).

Con el objeto de identificar adecuadamente las instalaciones, se considerará que todos los elementos incluidos en una subestación comparten la misma ubicación geográfica (x,y), no siendo admisible la aportación de diferentes coordenadas para elementos que comparten código de subestación.

En relación al punto de obtención de la coordenada se considerarán válidos:

- El centro geométrico del contorno que delimita el acceso a la subestación por parte de personas físicas.
- Cualquier punto existente dentro de dicho contorno.
- El acceso físico principal de la subestación.

b. Información relativa a la ubicación de los centros de transformación existentes (Formularios 11 y 12 del Anexo IV).

Al objeto de no introducir grados de libertad innecesarios sobre la información a aportar al Modelo de Red de Referencia, se considerará que todos los elementos incluidos en un centro de transformación comparten la misma ubicación geográfica (x,y), no siendo admisible la aportación de diferentes coordenadas para elementos que comparten código centro.

En relación al punto de obtención de la coordenada se considerarán válidos:

- El punto de acceso del personal de mantenimiento a la instalación del centro de transformación.
- El centro geométrico del contorno estimado de la instalación sobre cartografía.
- Cualquier punto existente dentro de dicho contorno.

c. Información relativa a la georreferenciación de la demanda (Formulario 1 y 3 del Anexo IV).

En relación al punto de obtención de la coordenada se considerarán válidos:

- La ubicación del punto de medida (contador) del CUPS correspondiente.
- El punto de acceso a la finca del CUPS correspondiente.

En el caso de ubicación en gabinete sin inspección física del CUPS, y siempre que se garantice la correcta correspondencia del cliente a ubicar con el punto de conexión correspondiente:

- El centro geométrico del contorno supuesto de la finca en el que se ubica el CUPS.
- Cualquier punto existente dentro de dicho contorno.
- El centro del lateral en el que se considera ubicado el punto de acceso a la finca del CUPS correspondiente.

d. Información relativa a la generación conectada a sus redes de distribución (Formulario 3 del Anexo II).

En relación al punto de obtención de la coordenada se considerarán válidos:

- La ubicación del punto de medida (contador) de la instalación de generación correspondiente.
- El punto de acceso a la finca en la que se encuentra la instalación correspondiente.

En el caso de ubicación en gabinete sin inspección física del CUPS, y siempre que se garantice la correcta correspondencia del generador a ubicar con el punto de conexión correspondiente:

- El centro geométrico del contorno supuesto de la finca en el que se ubica la instalación.
- Cualquier punto existente dentro de dicho contorno.
- El centro del lateral en el que se considera ubicado el punto de acceso a la finca de la instalación correspondiente.

3.2. Verificaciones mínimas a practicar de carácter informático con información de la propia Circular

Serán como mínimo las que se detallan en la siguiente tabla:

Fichero	Tipo	Subtipo	Descripción
1	Validaciones de Registro	Validaciones de obligatoriedad	Código Tarifa obligatoria
			CUPS obligatorio
			Código Distribuidora obligatoria
			Año Incorporación obligatoria
			El campo CNAE es obligatorio

Fichero	Tipo	Subtipo	Descripción		
			El campo Potencia facturada es obligatorio		
			El campo EQUIPO MEDIDA es obligatorio		
			Código Municipio Obligatorio		
			Código Provincia Obligatoria		
			El campo Potencia contratada es obligatorio		
			El campo Potencia adscrita es obligatorio		
			El campo Estado de contrato es obligatorio.		
			El campo Nivel de Tensión es obligatorio		
			El campo Energía Activa Anual es obligatorio		
			El campo ZONA CALIDAD es obligatorio		
			Validaciones de integridad referencial	Código Tarifa no válida	
		El campo CNAE debe ser alguno de los definidos en el sistema			
		El campo Municipio debe ser uno de los contenidos en el sistema			
		El campo Provincia debe ser uno de los contenidos en el sistema			
		Validaciones específicas	Los dos primeros caracteres del CUPS deben de ser "ES"		
			El Código de Distribuidor no esté entre los distribuidores establecidos		
			El Año de información no debe ser distinto del año de la carga		
			El valor declarado en el campo "Potencia facturada" será mayor o igual a 0		
		Validaciones Interfichero	Validaciones de coherencia	No se ha encontrado ningún registro en el formulario 10 ni en el 13bis para este nudo.	
				Se han encontrado registros en el formulario 10 /13bis para este nudo, pero presentan errores.	
		Validaciones Intrafichero	Validaciones de coherencia	El valor CUPS no debe estar repetido	
		1bis	Validaciones de Registro	Validaciones de obligatoriedad	CUPS obligatorio
					Código de Identificación Normalizada de Instalaciones obligatoria
					Instalación equipo de medida obligatoria
					Número de lecturas efectuadas obligatoria
					Cambio de titularidad obligatoria
					Baja del suministro obligatoria
Año de información obligatorio					
Validaciones de integridad referencial	Código Tarifa no válida no valido				
	CINI equipo de medida no valido				
	Instalación equipo de medida no valido				
Validaciones específicas	Los dos primeros caracteres del CUPS deben de ser "ES"				
	El Año de información no debe ser distinto del año de la carga				
	El valor declarado en el campo "Número de lecturas efectuadas" será mayor o igual a 0				
	El valor declarado en el campo "Instalación equipo de medida" debe ser acorde al formato fecha establecido en la circular.				

Fichero	Tipo	Subtipo	Descripción			
			El valor declarado en el campo "Cambio de titularidad" debe ser acorde al formato fecha establecido en la circular, pudiendo tomar valor "0" o "1".			
			El valor declarado en el campo "Baja del suministro" debe ser acorde al formato fecha establecido en la circular, pudiendo tomar valor "0" o "1".			
			No se ha encontrado ningún registro en el formulario 1 ni en el 3 para el CUPS declarado.			
			Se han encontrado registros en el formulario 1 o 3 para este CUPS, pero no se han encontrado en este formulario.			
			Validaciones Interfichero	Validaciones de coherencia		
			Validaciones Intrafichero	Validaciones de coherencia		El valor CUPS no debe estar repetido
			2		Validaciones de obligatoriedad	Coordenada X obligatoria
						Coordenada Y obligatoria
Código Unitario obligatorio						
Código de Distribuidor Declarante obligatorio						
Código de Distribuidor Cliente obligatorio						
Código Municipio Obligatorio						
Código Provincia Obligatoria						
Tensión Alimentación obligatoria						
Potencia Máxima Obligatoria						
Año Incorporación obligatoria						
El campo EQUIPO MEDIDA es obligatorio						
Validaciones de advertencia						El campo Conexión no debe estar vacío
Validaciones de integridad referencial						El código de Empresa Cliente debe estar como Empresa Distribuidora
					El Código de Municipios debe existir en la Tabla de Municipios	
					El Código de Provincias debe existir en la Tabla de Provincias	
					El valor del campo Conexión sólo deberá tener uno de los dos valores: A o S	
					El valor de CUPS debe tener el valor ES en los 2 primeros caracteres	
					El código de Empresa debe corresponder con alguno de los distribuidores establecidos	
Validaciones de Registro	Validaciones específicas				La potencia Máxima Demandada debe ser mayor o igual a 0	
					El Año de información no debe ser distinto del año de la carga	
					Las coordenadas X e Y no están contenidas en la provincia declarada	
					La provincia y el municipio no son coherentes entre sí	
					El valor declarado en el campo "Tensión de alimentación" debe ser: $0,1 < \text{Tensión} \leq 400$	
					No se ha encontrado ningún registro en el formulario 10 ni en el 13bis para este nudo.	
					Se han encontrado registros en el formulario 10 /13bis para este nudo, pero presentan errores.	
					Se han encontrado problemas en el nivel de tensión declarado del nudo, por lo que todos los registros asociados a ese código de nudo no pueden ser considerados.	
Validaciones Interfichero	Validaciones de coherencia					

Fichero	Tipo	Subtipo	Descripción
	Validaciones Intrafichero	Validaciones de coherencia	No debe repetirse el valor del CUPS
2A	Validaciones de Registro	Validaciones de obligatoriedad	El campo COD MERCADO es obligatorio
			El campo COD DIS DECLARANTE es obligatorio
			El campo COD DIS CONECTA es obligatorio
			El campo COD FRONTERE REE es obligatorio
			El campo X es obligatorio
			El campo Y es obligatorio
			El campo TENSION es obligatorio
2B	Validaciones de Registro	Validaciones de obligatoriedad	El campo COD MERCADO es obligatorio
			El campo COD DIS DECLARANTE es obligatorio
			El campo PROVINCIA es obligatorio
			El campo MUNICIPIO es obligatorio
3	Validaciones de Registro	Validaciones de obligatoriedad	El Nudo es Obligatorio
			El Código de Distribuidor es obligatorio
			La Tensión de Alimentación es obligatoria
			El campo "CIL" es obligatorio
			El campo EQUIPO MEDIDA es obligatorio
			El campo POTENCIA ADSCRITA es obligatorio
			El campo POTENCIA CONTRATADA es obligatorio
			El campo ENERGIA A ANUAL PRODUCIDA es obligatorio
			El campo ENERGIA A ANUAL CONSUMIDA es obligatorio
			El campo ENERGIA R ANUAL PRODUCIDA es obligatorio
	El campo ENERGIA R ANUAL CONSUMIDA es obligatorio		
	Validaciones de advertencia	El Año de información no debe ser distinto del año de la carga	
	Validaciones de integridad referencial	El valor declarado en el campo "CIL", deberá tener el valor "ES" en los dos primeros caracteres	
	Validaciones específicas	El código de empresa debe tener el formato R1-XXX siendo XXX un valor válido de Empresa	
Validaciones Interfichero	Validaciones de coherencia	No se ha encontrado ningún registro en el formulario 10 ni en el 13bis para este nudo.	
		Se han encontrado registros en el formulario 10 /13bis para este nudo, pero presentan errores.	
		Se han encontrado problemas en el nivel de tensión declarado del nudo, por lo que todos los registros asociados a ese código de nudo no pueden ser considerados.	
4	Validaciones de Registro	Validaciones de obligatoriedad	Coordenada X obligatoria
			Coordenada Y obligatoria
			Uso Predominante Previsto para la Agrupación Obligatorio
			Código Distribuidora obligatoria
			Potencia Total Solicitada obligatoria

Fichero	Tipo	Subtipo	Descripción		
			Municipio obligatorio		
			Provincia obligatoria		
			Año Previsto Incorporación obligatoria		
			El Año de información es obligatorio		
		Validaciones de integridad referencial	El Código de Provincias debe existir en la Tabla de Provincias		
			El Código de Municipios debe existir en la Tabla de Municipios		
			Los Usos Previstos deben corresponder a alguno de los valores: 0 Residencial o 1 Polígono		
		Validaciones específicas	El código de empresa debe tener el formato R1-XXX siendo XXX un valor válido de Empresa		
			La Potencia Total Solicitada debe ser mayor que 0		
			El Año de información no debe ser distinto del año de la carga		
			Las coordenadas X e Y no están contenidas en la provincia declarada		
			La provincia y el municipio no son coherentes entre sí		
		5	Validaciones de Registro	Validaciones de obligatoriedad	Coordenada X obligatoria
					Coordenada Y obligatoria
					El Tipo de Tensión obligatorio
					Código Distribuidora obligatoria
					Municipio obligatorio
Provincia obligatoria					
Tipo de Conexión obligatorio					
Tensión Alimentación obligatoria					
Potencia Solicitada obligatoria					
Año Previsto Incorporación obligatoria					
El Año de información es obligatorio					
Validaciones de advertencia	El campo Conexión no debe estar vacío				
	Validaciones de integridad referencial			El Código de Municipios debe existir en la Tabla de Municipios	
El Código de Provincias debe existir en la Tabla de Provincias					
El valor del campo Conexión sólo deberá tener uno de los dos valores: A o S					
Validaciones específicas	El valor del campo Tipo debe ser CMT o CAT				
	El valor de la tensión de alimentación debe de ser coherente con el tipo.				
	El código de empresa debe tener el formato R1-XXX siendo XXX un valor válido de Empresa				
	La Potencia Solicitada debe ser mayor a 0				
	El Año de información no debe ser distinto del año de la carga				
	Las coordenadas X e Y no están contenidas en la provincia declarada				
Validaciones específicas	La provincia y el municipio no son coherentes entre sí				
6	Validaciones de Registro			Validaciones de obligatoriedad	El Nudo es Obligatorio cuando la tarifa es baja o media
		Coordenada X obligatoria			

Fichero	Tipo	Subtipo	Descripción	
			Coordenada Y obligatoria	
			El Tipo de Tensión obligatorio	
			Código Distribuidora obligatoria	
			El valor de CUPS obligatoria	
			Código Distribuidora obligatoria	
			Municipio obligatorio	
			Provincia obligatoria	
			Tensión Alimentación obligatoria	
			Potencia Solicitada obligatoria	
			Año Previsto Incorporación obligatoria	
			El Año de información es obligatorio	
			Validaciones de advertencia	El campo Conexión no debe estar vacío
		Validaciones de integridad referencial	El Código de Tarifa debe estar entre las tarifas establecidas	
			El Código de Municipios debe existir en la Tabla de Municipios	
			El Código de Provincias debe existir en la Tabla de Provincias	
			El valor del campo Conexión sólo deberá tener uno de los dos valores: A o S	
		Validaciones específicas	El valor del campo Tipo debe ser CMT o CAT	
			Los valores de Tensión de Alimentación y Tipo de Alimentación debe ser coherentes entre sí	
			El Tipo de Conexión y su tarifa deben coincidir para Media Tensión	
			El Tipo de Conexión y su tarifa deben coincidir para Alta Tensión	
			El valor de CUPS debe tener el valor ES en los 2 primeros caracteres	
			El código de empresa debe tener el formato R1-XXX siendo XXX un valor válido de Empresa	
			El Código de Distribuidor debe estar entre los distribuidores establecidos	
			La Potencia Solicitada debe ser mayor a 0	
			El Año de información no debe ser distinto del año de la carga	
			Las coordenadas X e Y no están contenidas en la provincia declarada	
			La provincia y el municipio no son coherentes entre sí	
			Validaciones de coherencia	No se ha encontrado ningún registro en el formulario 1 para este nudo.
		Se han encontrado registros en el formulario 1 para este nudo, pero presentan errores.		
		Se han encontrado problemas en el nivel de tensión declarado del nudo, por lo que todos los registros asociados a ese código de nudo no pueden ser considerados.		
		Validaciones Intrafichero	Validaciones de advertencia	El Valor Cups y Potencia Solicitada no deben de repetirse

Fichero	Tipo	Subtipo	Descripción
		Validaciones de coherencia	El Valor de Cups y Año Previsto de Incorporación no deben de repetirse
7	Validaciones de Registro	Validaciones de obligatoriedad	Coordenada X obligatoria
			Coordenada Y obligatoria
			Código Distribuidora obligatoria
			Municipio obligatorio
			Provincia obligatoria
			Tensión Alimentación obligatoria
			Potencia Solicitada obligatoria
			Energía Activa Anual Prevista a producir obligatoria
			Año Previsto Incorporación obligatoria
			El Año de información es obligatorio
			El campo "CINI" es obligatorio
			El campo Conexión no debe estar vacío
		Validaciones de advertencia	El campo Energía reactiva anual prevista a producir no debe estar vacío
		Validaciones de integridad referencial	El Código de Municipios debe existir en la Tabla de Municipios
			El Código de Provincias debe existir en la Tabla de Provincias
			El valor del campo Conexión sólo deberá tener uno de los dos valores: A o S
			El valor del campo CINI debe ser alguno de los definidos en el Sistema
		Validaciones específicas	El valor de la Tensión de Alimentación Prevista debe ser $0.1 < \text{Tensión} \leq 400$
			El código de empresa debe tener el formato R1-XXX siendo XXX un valor válido de Empresa
			La Potencia Solicitada debe ser mayor a 0
			La Energía Activa Anual Prevista a Producir contiene un valor no valido
			El Año de información no debe ser distinto del año de la carga
			Las coordenadas X e Y no están contenidas en la provincia declarada
			La provincia y el municipio no son coherentes entre sí
			El campo "CINI" se debe de corresponder con alguno de los códigos válidos para instalaciones de generación distribuida conectadas a la red de distribución.
		Validaciones de Registro	Validaciones de obligatoriedad
Coordenada X obligatoria			
Coordenada Y obligatoria			
Validaciones específicas	No debe existir dos registros con el mismo valor en el campo Tramo		
Validaciones específicas	Las coordenadas X e Y no están contenidas en la provincia declarada		
Validaciones Interfichero	Validaciones de coherencia		No se ha encontrado ningún registro en el formulario 10 para este tramo
		Se han encontrado registros en el formulario 10 para este Tramo, pero presentan errores.	

Fichero	Tipo	Subtipo	Descripción	
10		Validaciones de obligatoriedad	El Tramo es Obligatorio	
			Nudo Inicial es Obligatorio	
			Nudo Final es Obligatorio	
			CINI es Obligatorio	
			Provincia es Obligatoria	
			Nivel Tensión es Obligatoria	
			Longitud es Obligatoria	
			Numero Circuitos es Obligatoria	
			Tipo es Obligatorio	
			R es Obligatorio	
			X es Obligatorio	
			Intensidad Máxima es Obligatoria	
			Estado de Operación Habitual es Obligatorio	
			Código Distribuidora obligatoria	
			Año Incorporación obligatoria	
		Perteneciente a la compañía Obligatorio		
		Validaciones de advertencia	El valor del campo Número de Circuitos no debe ser mayor de 4	
			El valor del campo CINI debe ser alguno de los definidos en el Sistema	
		Validaciones de integridad referencial	El Código de Provincias debe existir en la Tabla de Provincias	
			La Primera Posición del campo CINI debe ser igual a 2 y la posición 0 es 1	
		Validaciones específicas	La Segunda Posición del campo CINI debe ser igual a 0	
			La posición 3 del valor del campo CINI debe ser coherente con el Nivel de Tensión	
			La posición 4 del valor del campo CINI debe ser coherente con el Tipo y Número de Circuitos	
			La posición sexta solo podrá tomar los valores A, B, C, D, D, E, F, G y H si se ha declarado en la tercera posición un valor igual a 5	
			La posición sexta solo podrá tomar los valores I, J, K, L, M, N, O, P, Q, R, S y T si se ha declarado en la tercera posición un valor distinto a 5	
			El valor declarado en la tercera posición del CINI deberá ser coherente con el valor declarado en la séptima posición del mismo	
			La posición 4 del valor del campo CINI debe ser coherente con el Tipo y Número de Circuitos declarados en el formulario.	
			El Campo Longitud debe ser mayor que 0	
			El valor de la Tensión de Alimentación Prevista debe ser $0.1 < \text{Tensión} \leq 400$	
			El código de empresa debe tener el formato R1-XXX siendo XXX un valor válido de Empresa	
			El Año de información no debe ser distinto del año de la carga	
			Validaciones de coherencia	El nudo final y el nudo inicial debe corresponder con la tabla Nudos
				El valor del campo TRAMO debe existir en algún tramo del Formulario 9
Se han encontrado problemas en el nivel de tensión declarado del nudo, por lo que todos los registros asociados a ese código de nudo no pueden ser considerados y por tanto ha sido excluido el tramo.				

Fichero	Tipo	Subtipo	Descripción
	Validaciones Intrafichero	Validaciones de coherencia	No debe existir dos registros con el mismo valor en el campo Tramo
	Validaciones de Coherencia Histórica	Validaciones estadísticas	Se ha superado la variación máxima permitida entre años del 10% para la longitud total de tramos declarados por año
		Validaciones de obligatoriedad	El Nudo es Obligatorio
			CT es Obligatorio
			Código Distribuidora obligatoria
			Año Incorporación obligatoria
			Pertenciente compañía Obligatorio
			El campo NUM SALIDAS UTIL es obligatorio
		Validaciones de integridad referencial	El valor del campo Pertenciente a la compañía debe ser alguno de los existentes en la tabla TA_PERTENECE_COMPANIA
	Validaciones de Registro	Validaciones específicas	El código de empresa debe tener el formato R1-XXX siendo XXX un valor válido de Empresa
			El Año de información no debe ser distinto del año de la carga
			La Energía Activa Circulada debe ser distinto de 0
	Validaciones Interfichero	Validaciones de coherencia	No se ha encontrado ningún registro en el formulario 10 para este nudo
	Validaciones Interfichero	Validaciones de coherencia	Se han encontrado registros en los nudos del formulario 10, pero presentan errores.
	Validaciones Intrafichero	Validaciones de coherencia	No debe existir dos registros con el mismo valor en el campo CT
11	Validaciones de Coherencia Histórica	Validaciones estadísticas	Se ha superado la variación máxima permitida entre años del 5% para el nº de elementos declarados por año
	Validaciones de Registro	Validaciones de obligatoriedad	CT es Obligatorio
			Maquina es Obligatorio
			Potencia Maquina es Obligatorio
			Pérdidas Vacío es Obligatorio
			Pérdidas Corto es Obligatorio
			El Año de información es obligatorio
			El campo NUDO es obligatorio
			La Potencia Máquina debe ser mayor que 0
	Validaciones Interfichero	Validaciones de coherencia	El campo CT debe existir en algún registro del Formulario 11
12			El campo CT debe existir en algún registro del Formulario 11 que no tenga errores

Fichero	Tipo	Subtipo	Descripción	
	Validaciones Intrafichero	Validaciones de coherencia	No debe existir dos registros con el mismo valor en el campo CT y Maquina	
	Validaciones de Coherencia Histórica	Validaciones estadísticas	Se ha superado la variación máxima permitida entre años del 5% para el nº de elementos declarados por año	
12bis	Validaciones de registro	Validaciones de obligatoriedad	Máquina es obligatorio	
			Posición es obligatorio	
			CINI es obligatorio	
			Propiedad es obligatorio	
			Fecha de puesta en servicio es obligatorio	
			Porcentaje de financiación es obligatorio	
	Año de información es obligatorio			
Validaciones Interfichero	Validaciones de coherencia	El campo CT debe existir en algún registro del Formulario 11		
Validaciones Intrafichero	Validaciones de coherencia	El campo Código identificativo de la posición no debe existir en el formulario 13c		
		El campo CT debe existir en algún registro del Formulario 11 que no tenga errores		
13	Validaciones de Registro	Validaciones de obligatoriedad	Subestación es Obligatoria	
			CINI es Obligatorio	
			Denominación es Obligatorio	
			Código Distribuidor es Obligatorio	
			Año Incorporación es Obligatorio	
			Pertenece compañía Obligatorio	
		Validaciones de integridad referencial	El valor del campo CINI debe ser alguno de los definidos en el Sistema	
			El valor del campo Pertenece a la compañía debe ser alguno de los existentes en la tabla TA_PERTENECE_COMPANIA	
			Validaciones específicas	El código de empresa debe tener el formato R1-XXX siendo XXX un valor válido de Empresa
		La Primera Posición del campo CINI debe ser igual a 1 o a 2 y la posición 0 es I		
		La Segunda Posición del campo CINI debe ser igual a 1		
		Validaciones Interfichero	Validaciones de coherencia	El Año de información no debe ser distinto del año de la carga
				El valor del campo Subestación debe ser coincidente con algún valor del campo Subestación del Formulario 13BIS
		Validaciones Intrafichero	Validaciones de coherencia	El valor del campo Subestación debe ser coincidente con algún valor del campo Subestación del Formulario 13BIS y ésta no debe tener errores
				No debe existir dos registros con el mismo valor en el campo Subestación

Fichero	Tipo	Subtipo	Descripción
	Validaciones de Coherencia Histórica	Validaciones estadísticas	Se ha superado la variación máxima permitida entre años del 5% para el nº de elementos declarados por año
13BIS	Validaciones de Registro	Validaciones de obligatoriedad	El campo CINI es obligatorio
			Subestación es Obligatoria
			Parque es Obligatorio
			Nudo es Obligatorio
			Pertenece a compañía Obligatorio
			Año de información Obligatorio
	Validaciones de Registro	Validaciones de integridad referencial	El valor del campo Pertenece a la compañía debe ser alguno de los existentes en la tabla TA_PERTENECE_COMPANIA
	Validaciones Interfichero	Validaciones de advertencia	No se ha encontrado ningún registro en el los formularios 1, 2, 3, 6, 10, 11, 15, 16, 17, 18 y 29bis para este nudo.
			El valor del campo Subestación debe ser coincidente con algún valor del campo Subestación del Formulario 13
			El valor del campo Subestación debe ser coincidente con algún valor del campo Subestación del Formulario 13 y ésta no debe tener errores
Se han encontrado registros en el formulario 13bis para este nudo, pero presentan errores.			
Validaciones Interfichero	Validaciones de coherencia	Se han encontrado problemas en el nivel de tensión declarado del nudo, por lo que todos los registros asociados a ese código de nudo no pueden ser considerados y en consecuencia ha sido descartado el Parque de la Subestación.	
Validaciones Intrafichero	Validaciones de coherencia	No debe existir dos registros con los mismos valores en los campos Subestación y Parque	
Validaciones de Coherencia Histórica	Validaciones estadísticas	Se ha superado la variación máxima permitida entre años del 5% para el nº de elementos declarados por año	
13C	Validaciones de Registro	Validaciones de obligatoriedad	El campo SUBESTACION es obligatorio
			El campo PARQUE es obligatorio
			El campo POSICION es obligatorio
			El campo CINI es obligatorio
			El campo TIPO POSICION es obligatorio
			El campo PROPIEDAD es obligatorio
			El campo FECH PUEST SERV es obligatorio
			El campo AÑO INCORPORA BBDD es obligatorio
14	Validaciones de Registro	Validaciones de obligatoriedad	Subestación es Obligatoria
			Máquina es Obligatoria
			Código Parque es Obligatoria
			Código Parque es Obligatoria
			Pérdidas de Vacío es Obligatoria
			Pérdidas de Cortocircuito es Obligatoria
			Año Incorporación es Obligatoria

Fichero	Tipo	Subtipo	Descripción	
			Estado de Funcionamiento es Obligatorio	
			El campo CINI es obligatorio	
		Validaciones de advertencia	El Año de información no debe ser distinto del año de la carga	
		Validaciones de integridad referencial	El valor del campo Estado de Funcionamiento debe ser alguno de los existentes en la tabla TA_ESTADO_FUNCIONAMIENTO	
		Validaciones específicas	La Potencia Pico de Activa lado baja debe ser mayor que 0	
			La Potencia Pico de Reactiva lado baja debe ser mayor que 0	
			La Energía Anual Circulada debe ser mayor que 0	
		Validaciones Interfichero	Validaciones de coherencia	El valor del campo Subestación debe ser coincidente con algún valor del campo Subestación del Formulario 13
				El valor del campo Subestación debe ser coincidente con algún valor del campo Subestación del Formulario 13 y ésta no debe tener errores
				Los campos "Parque lado alta" y "Parque lado baja" deben de existir en sendos registros del formulario 13 para la misma subestación
	Los campos "Parque lado alta" y "Parque lado baja" deben de existir en sendos registros del formulario 13 para la misma subestación sin errores			
	Validaciones Intrafichero	Validaciones de coherencia	No deben existir más de dos registros con los mismos valores en los campos Subestación y Maquina	
	Validaciones de Coherencia Histórica	Validaciones estadísticas	Se ha superado la variación máxima permitida entre años del 5% para el nº de elementos declarados por año	
	15	Validaciones de Registro	Validaciones de obligatoriedad	CINI es Obligatoria
				Coordenada X es Obligatoria
Coordenada Y es Obligatoria				
Municipio es Obligatorio				
Provincia es Obligatoria				
Nivel de Tensión es Obligatoria				
Código Distribuidora es Obligatoria				
Año Incorporación es Obligatoria				
Pertenciente compañía Obligatorio				
El nudo o el tramo (o ambos) deben de estar informados				
El campo ELEMENTO FIABIL es obligatorio				
Validaciones de integridad referencial			El valor del campo CINI debe ser alguno de los definidos en el Sistema	
			El Código de Municipios debe ser alguno de los definidos en el Sistema	
			El Código de Provincias debe ser alguno de los definidos en el Sistema	
Validaciones específicas			El Tramo o el Nudo es Obligatorio y no debe estar a nulo	
	La Primera Posición del campo CINI debe ser igual a 2 y la posición 0 es I			

Fichero	Tipo	Subtipo	Descripción	
16			La Segunda Posición del campo CINI debe ser igual a 6	
			La posición 3 del valor del campo CINI debe ser coherente con el Nivel de Tensión	
			El valor de la Tensión de Alimentación Prevista debe ser $0.1 < \text{Tensión} \leq 400$	
			El código de empresa debe tener el formato R1-XXX siendo XXX un valor válido de Empresa	
			El Año de información no debe ser distinto del año de la carga	
			Las coordenadas X e Y no están contenidas en la provincia declarada	
			La provincia y el municipio no son coherentes entre sí	
	Validaciones Interfichero	Validaciones de advertencia	El valor declarado en el campo Nivel de Tensión debe ser igual al valor del mismo campo en el formulario 10	
			Para cada registro de Formulario 15, debe existir un registro en el Formulario 10 con el mismo valor de Tramo y Nudo o en el Formulario 13BIS	
		Validaciones de coherencia	Para cada registro de Formulario 15, debe existir un registro en el Formulario 10 con el mismo valor de Tramo y Nudo o en el Formulario 13BIS sin errores	
			Se han encontrado problemas en el nivel de tensión declarado del nudo, por lo que todos los registros asociados a ese código de nudo no pueden ser considerados y en consecuencia ha sido descartado el Equipos de mejora de fiabilidad.	
			No existe ningún valor en el campo "Nudo" o en el campo "Tramo" (o en ambos) del formulario 10.	
	Existen valores en el campo "Nudo" o en el campo "Tramo" (o en ambos) del formulario 10, pero contienen errores.			
	Validaciones de Coherencia Histórica	Validaciones estadísticas	Se ha superado la variación máxima permitida entre años del 5% para el nº de elementos declarados por año	
	Validaciones de Registro		Validaciones de obligatoriedad	Nudo es Obligatorio
				Condensador es Obligatorio
				CINI es Obligatorio
				Coordenada X es Obligatorio
				Coordenada Y es Obligatorio
				Municipio es Obligatorio
				Provincia es Obligatoria
Nivel Tensión es Obligatoria				
Potencia Instalada es Obligatoria				
Código Distribuidora obligatoria				
Año Incorporación es Obligatorio				
Perteneciente compañía Obligatorio				
Validaciones específicas				La Primera Posición del campo CINI debe ser igual a 2 y la posición 0 es I
				La Segunda Posición del campo CINI debe ser igual a 6
	La posición 6 del valor del campo CINI debe ser coherente con la Potencia Instalada			
	El valor de la Tensión de Alimentación Prevista debe ser $0.1 < \text{Tensión} \leq 400$			
	El código de empresa debe tener el formato R1-XXX siendo XXX un valor válido de Empresa			

Fichero	Tipo	Subtipo	Descripción	
			El Año de información no debe ser distinto del año de la carga	
			La Potencia Instalada debe ser mayor que 0	
			Las coordenadas X e Y no están contenidas en la provincia declarada	
			La provincia y el municipio no son coherentes entre sí	
		Validaciones de advertencia	En el caso de que la sexta posición de CINI sea A, la Potencia Instalada debe ser igual a 0	
		Validaciones de integridad referencial	El valor del campo CINI debe ser alguno de los definidos en el Sistema	
			El Código de Municipios debe existir en la Tabla de Municipios	
			El Código de Provincias debe existir en la Tabla de Provincias	
			El valor del campo Pertenece a la compañía debe ser alguno de los existentes en la tabla TA_PERTENECE_COMPANIA	
		Validaciones Interfichero	Validaciones de advertencia	El valor declarado en el campo Nivel de Tensión debe ser igual al valor del mismo campo en el formulario 10
			Validaciones de coherencia	Para cada registro de Formulario 16, debe existir un registro en el Formulario 10 con el mismo valor de Nudo o en el Formulario 13BIS
				Para cada registro de Formulario 16, debe existir un registro en el Formulario 10 con el mismo valor de Nudo o en el Formulario 13BIS sin errores
	Validaciones Intrafichero	Validaciones de coherencia	Se han encontrado problemas en el nivel de tensión declarado del nudo, por lo que todos los registros asociados a ese código de nudo no pueden ser considerados y en consecuencia ha sido descartado el Condensador.	
			No debe haber dos o más registros con el mismo valor en el campo Condensador	
	Validaciones de Coherencia Histórica	Validaciones estadísticas	Se ha superado la variación máxima permitida entre años del 5% para el nº de elementos declarados por año	
	17	Validaciones de Registro	Validaciones de obligatoriedad	Nudo es Obligatorio
				Tramo es Obligatorio
				Regulador Tensión es Obligatorio
				CINI es Obligatorio
				Coordenada X es Obligatorio
Coordenada Y es Obligatorio				
Tensión obligatoria				
Potencia Obligatoria				
Step Obligatoria				
Toma Mínima Obligatoria				
Toma Máxima Obligatoria				
Código Distribuidora obligatoria				
Año Incorporación es Obligatorio				
Pertenece compañía Obligatoria				
Validaciones de integridad referencial				El valor del campo CINI debe ser alguno de los definidos en el Sistema
El valor del campo Pertenece a la compañía debe ser alguno de los existentes en la tabla TA_PERTENECE_COMPANIA				

Fichero	Tipo	Subtipo	Descripción	
		Validaciones específicas	La Primera Posición del campo CINI debe ser igual a 2 y la posición 0 es I	
			La Segunda Posición del campo CINI debe ser igual a 5	
			La posición 3 del valor del campo CINI debe ser coherente con el Nivel de Tensión	
			El valor de la Tensión de Alimentación Prevista debe ser $0.1 < \text{Tensión} \leq 400$	
			El código de empresa debe tener el formato R1-XXX siendo XXX un valor válido de Empresa	
			El Año de información no debe ser distinto del año de la carga	
			La Potencia debe ser mayor que 0	
	Validaciones Interfichero	Validaciones de advertencia	Validaciones de coherencia	El valor declarado en el campo Nivel de Tensión debe ser igual al valor del mismo campo en el formulario 10
				Para cada registro de Formulario 17, debe existir un registro en el Formulario 10 con el mismo valor de Tramo y Nudo o en el Formulario 13BIS
				Para cada registro de Formulario 17, debe existir un registro en el Formulario 10 con el mismo valor de Tramo y Nudo o en el Formulario 13BIS sin errores
Validaciones Intrafichero	Validaciones de coherencia	Validaciones de coherencia	Se han encontrado problemas en el nivel de tensión declarado del nudo, por lo que todos los registros asociados a ese código de nudo no pueden ser considerados y en consecuencia ha sido descartado el Regulador de Tensión.	
			No debe haber dos o más registros con el mismo valor en el campo Regulador de Tensión	
Validaciones de Coherencia Histórica		Validaciones estadísticas	Se ha superado la variación máxima permitida entre años del 5% para el nº de elementos declarados por año	
18	Validaciones de Registro	Validaciones de obligatoriedad	El campo Nudo es obligatorio	
			El campo Nivel de tensión es obligatorio	
			El campo Municipio es obligatorio	
			El campo Provincia es obligatorio	
			El campo X es obligatorio	
			El campo Y es obligatorio	
19bis	Validaciones de Registro	Validaciones de obligatoriedad	Código empresa	
			CINI	
			Descripción	
			Provincia	
			Fecha de incorporación	
			Inmovilizado bruto	
			Amortización acumulada	
20	Validaciones de Registro	Validaciones de obligatoriedad	Código Distribuidor es Obligatorio	
			CUPS es Obligatorio	
			CINI es Obligatorio	
			Código Instalación es Obligatorio	
		Validaciones de integridad referencial		El valor del campo CINI debe ser alguno de los definidos en el Sistema
	Validaciones específicas		El valor de CUPS debe tener el valor ES en los 2 primeros caracteres	

Fichero	Tipo	Subtipo	Descripción	
	Validaciones Interfichero	Validaciones de coherencia	El Código de Distribuidor debe estar entre los distribuidores establecidos	
			Si las 2 primeras posiciones son igual a 20, deberá existir algún registro en el Formulario 10 con el mismo COD_DIS, CINI y Código Instalación	
			Si las 2 primeras posiciones son igual a 20, deberá existir algún registro en el Formulario 10 con el mismo COD_DIS, CINI y Código Instalación sin errores	
			Si las 2 primeras posiciones son igual a 22, deberá existir algún registro en el Formulario 13 con el mismo COD_DIS, CINI y Subestación	
			Si las 2 primeras posiciones son igual a 22, deberá existir algún registro en el Formulario 13 con el mismo COD_DIS, CINI y Subestación sin errores	
Validaciones Intrafichero	Validaciones de coherencia	No debe haber dos o más registros con el mismo valor en el campo CUPS		
26	Validaciones de Registro	Validaciones de obligatoriedad	Año es Obligatorio	
			Código de Distribuidor Obligatorio	
			Código Centro Coste es Obligatorio	
		Validaciones de integridad referencial	Código de Centros de Coste debe ser alguno de los definidos en el Sistema	
			Provincias debe ser alguno de los definidos en el Sistema	
			Código de Instalaciones debe ser alguno de los definidos en el Sistema	
		Validaciones específicas	El Año no debe ser distinto del año de la carga	
			El código de empresa debe tener el formato R1-XXX siendo XXX un valor válido de Empresa	
			Unidades debe ser mayor que 0	
			Unidades2 debe ser mayor que 0	
			Deberá tener valor no nulo en alguno de los campos OPEX, GFA, INGRESOS	
			Si el COD_CECO es nivel de empresa deberá tener valores nulos en los campos COD_PROV y COD_INS	
	Si el COD_CECO es nivel de provincia deberá tener valores no nulos en los campos COD_PROV			
	Si el COD_CECO es nivel de instalación deberá tener valores no nulos en los campos COD_INS			
	Si el COD_INS no es nulo, el valor de Unidades debe ser no nulo en un subconjunto de COD_INS			
	Si el COD_INS no es nulo, el valor de Unidades2 debe ser no nulo en un subconjunto de COD_INS			
	Validaciones Intrafichero	Validaciones de coherencia	OPEX debe ser mayor o igual a cero	
			GFA debe ser mayor o igual a cero	
			INGRESOS debe ser menor o igual a cero	
			Si el COD_CECO pertenece a nivel de empresa no pueden existir dos o más registros con el mismo AÑO, COD_DIS, COD_CECO	
				Si el COD_CECO pertenece a nivel de provincia no pueden existir dos o más registros con el mismo AÑO, COD_DIS, COD_CECO, COD_PROV

Fichero	Tipo	Subtipo	Descripción
			Si el COD_CECO pertenece a nivel de provincia y el COD_INS no es nulo, no pueden existir dos o más registros con el mismo AÑO, COD_DIS, COD_CECO, COD_PROV, COD_INS
			Si el COD_INS es no nulo y COD_PROV es nulo, no pueden existir dos o más registros con el mismo AÑO, COD_DIS, COD_CECO, COD_INS
	Validaciones Interfichero	Validaciones de coherencia	Para cada centro de coste declarado, los importes consignados en OPEX deben ser iguales o inferiores a la suma de los importes consignados en esos centros de coste en el formulario 26bis en los mismos centros de coste para los valores declarados en el campo negocio "1", "2", "3" y "4".
Para cada centro de coste declarado, los importes consignados en GFA deben ser iguales o inferiores a la suma de los importes consignados en esos centros de coste en el formulario 26bis en los mismos centros de coste para los valores declarados en el campo negocio "1", "2", "3" y "4".			
Para cada centro de coste declarado, los importes consignados en Ingresos deben ser iguales o inferiores a la suma de los importes consignados en esos centros de coste en el formulario 26bis en los mismos centros de coste para los valores declarados en el campo negocio "1", "2", "3" y "4".			
26bis	Validaciones de Registro	Validaciones de obligatoriedad	Año es Obligatorio
			COD_DIS es obligatorio
			Negocio es obligatorio
			COD_BSS es obligatorio
			Descripción es obligatorio
			COD_CECO es obligatorio
			Importe OPEX es obligatorio
			Importe GFA es obligatorio
			Importe Ingresos es obligatorio
		Validaciones de integridad referencial	Código de Centros de Coste debe ser alguno de los definidos en el Sistema
			Negocio debe ser alguno de los definidos en el Sistema
			Los tres primeros dígitos del COD_BSS declarado en cada línea, debe ser acordes con las cuentas del Plan General de Contabilidad.
		Validaciones específicas	El Año no debe ser distinto del año de la carga
			El código de empresa debe tener el formato R1-XXX siendo XXX un valor válido de Empresa
			Importe OPEX debe ser mayor o igual que 0
			Importe GFA debe ser mayor o igual que 0
			Importe Ingresos debe ser menor o igual que 0
	Deberá tener valor no nulo en alguno de los campos OPEX, GFA, INGRESOS		
26c	Validaciones de Registro	Validaciones de obligatoriedad	Año es Obligatorio
			COD_DIS es obligatorio

Fichero	Tipo	Subtipo	Descripción	
			COD_CECO es obligatorio	
			COD_TAREA es obligatorio	
			Importe OPEX es obligatorio	
			Importe GFA es obligatorio	
			Importe Ingresos es obligatorio	
		Validaciones de integridad referencial	Código de Centros de Coste debe ser alguno de los definidos en el Sistema	
			Código de Tareas debe ser alguno de los definidos en el Sistema (Tabla 14 anexo II)	
		Validaciones específicas	El Año no debe ser distinto del año de la carga	
			El código de empresa debe tener el formato R1-XXX siendo XXX un valor válido de Empresa	
			Importe OPEX debe ser mayor o igual que 0	
			Importe GFA debe ser mayor o igual que 0	
			Importe Ingresos debe ser menor o igual que 0	
			Deberá tener valor no nulo en alguno de los campos OPEX, GFA, INGRESOS	
		26d	Validaciones de Registro	Validaciones de obligatoriedad
Provincia es Obligatoria				
Municipio es Obligatorio				
Tasa de Ocupación de Vía Pública Soportada es obligatorio				
Año de Referencia es obligatorio				
Validaciones de integridad referencial	COD_DIS debe ser alguno de los definidos en el Sistema			
	Provincia debe ser alguno de los definidos en el Sistema			
	Municipio debe ser alguno de los definidos en el Sistema			
Validaciones específicas	El campo Tasa de Ocupación de Vía Pública Soportada debe ser mayor o igual que cero			
	El año de referencia debe ser el año 20XX			
Validaciones Interfichero	Validaciones de coherencia		Para cada registro declarado, por cada par provincia y municipio del registro, deberá verificarse que existe al menos un cliente en el formulario 1 y 3.	
			La suma de los importes consignados como Tasa de Ocupación de Vía Pública, deberá coincidir con el importe declarado en el formulario 26 para el centro de coste C811.	
26e	Validaciones de Registro		Validaciones de obligatoriedad	COD_DIS es obligatorio
				CIA es obligatorio
		Provincia es Obligatoria		
		Ejecución es obligatorio		
		Nivel de Tensión es obligatorio		
		Potencia es obligatorio		

Fichero	Tipo	Subtipo	Descripción	
			Inversión actuación es obligatorio	
			Coste actuación es obligatorio	
			Ingreso actuación es obligatorio	
			Año de Referencia es obligatorio	
		Validaciones de integridad referencial	COD_DIS debe ser alguno de los definidos en el Sistema	
			Provincia debe ser alguno de los definidos en el Sistema	
			CIA debe ser alguno de los definidos en el Sistema	
			Ejecución debe ser alguno de los definidos en el Sistema	
		Validaciones específicas	Inversión actuación debe ser mayor o igual que 0	
			Coste actuación debe ser mayor o igual que 0	
			Ingreso actuación debe ser menor o igual que 0	
			Nivel de Tensión debe ser mayor o igual que 0	
			Potencia debe ser mayor o igual que 0	
		26f	Validaciones de Registro	Validaciones de obligatoriedad
Tipo PV es obligatorio				
Tipo operación es obligatorio				
Razón Social es obligatorio				
CIF-NIF es obligatorio				
Descripción es obligatorio				
Importe es obligatorio				
Margen es obligatorio				
Validaciones Intrafichero	Validaciones de integridad referencial		Código Operación no está duplicado en el fichero	
26g	Validaciones de Registro		Validaciones de obligatoriedad	
		Cod_BSS es obligatorio		
		CECO es obligatorio		
		Importe es obligatorio		
	Validaciones Interfichero	Validaciones de integridad referencial	Cod_BSS es obligatorio debe corresponderse con cuenta declarada en formulario 26bis	
			CECO debe corresponderse con CECO declarado en formulario 26s y 26bis	
			Cada par Cod_BSS y CECO declarado debe existir en el formulario 26bis	
28	Validaciones de Registro	Validaciones de obligatoriedad	Año es Obligatorio	
			Código de Distribuidor Obligatorio	
			Código de Cuenta de Gastos o Ingresos Obligatorio	
		Validaciones de integridad referencial	COD_CTA debe ser alguno de los posibles valores de cuentas de inmovilizado	
			Validaciones específicas	El valor del campo AÑO deberá cumplir la siguiente Regla: AÑOMINIMODECLARADO <= AÑO <= AÑOMAXIMODECLARADO

Fichero	Tipo	Subtipo	Descripción
			El código de empresa debe tener el formato R1-XXX siendo XXX un valor válido de Empresa
			F28_AMORT_ACUMULADA_N1 debe ser menor o igual a 0
			F28_SALDO_INMOVIL_ANIO_N1 debe ser mayor o igual a 0
			F28_INVERSIONES debe ser mayor o igual a 0
			F28_AMORTIZACION_N debe ser menor o igual a 0
			F28_BAJAS_N debe ser menor o igual a 0
			F28_SALDO_INMOVILIZADO_N debe ser mayor o igual a 0
			F28_SUBVENCIONES debe ser mayor o igual a 0
			F28_SUBVENCIONES_PENDIENTES_N debe ser mayor o igual a 0
			El valor declarado en el campo "AÑO" deberá ser el año de la declaración.
			Se cumplirá que el valor declarado en el campo "SALDO EN INMOVILIZADO n" será igual a la suma de los valores declarados en los campos "SALDO EN INMOVILIZADO n-1", "INVERSIONES n", "AMORTIZACION n", "TRASPASOS n" y "BAJAS n"
Se cumplirá que el campo "SALDO INMOVILIZADO NETO SUBVENCIONES n" será la resta de los campos "SALDO EN INMOVILIZADO n" menos "SUBVENCIONES PENDIENTES AÑO n"			
Validaciones Intrafichero	Validaciones de coherencia	Para todos los registros se comprobará que no existan para un mismo valor declarado en el campo "Año", dos o más registros con los mismos valores declarados en los campos "COD_DIS" y "COD_CTA".	
28bis	Validaciones de Registro	Validaciones de obligatoriedad	Año es Obligatorio
			Código de Distribuidor Obligatorio
			Código de Cuenta de Gastos o Ingresos Obligatorio
			Amortización acumulada del inmovilizado Obligatorio
			Saldo del ejercicio anterior del inmovilizado recibido Obligatorio
			Altas en el año n Obligatorio
			Bajas en el año n Obligatorio
			Saldo en inmovilizado recibido en el año n Obligatorio
		Validaciones de integridad referencial	COD_CTA debe ser alguno de los posibles valores de cuentas de inmovilizado
		Validaciones específicas	El código de empresa debe tener el formato R1-XXX siendo XXX un valor válido de Empresa
			F28BIS_AMORTIZACION_ACUM_N1 debe ser menor o igual a 0
			F28BIS_SALDO_INMOVILIZADO_N1 debe ser mayor o igual a 0
			F28BIS_ALTAS_N debe ser mayor o igual a 0
			F28BIS_BAJAS_N debe ser menor o igual a 0
F28BIS_SALDO_INMOVILIZADO_N debe ser mayor o igual a 0			
El valor del campo SALDO EN INMOVILIZADO RECIBIDO será igual a la suma de los valores declarados en los campos SALDO EN INMOVILIZADO RECIBIDO N1, ALTAS N, BAJAS N			
29	Validaciones de Registro	Validaciones de obligatoriedad	Subestación es Obligatoria
			Denominación es Obligatoria
			Coordenada X es Obligatoria

Fichero	Tipo	Subtipo	Descripción	
			Coordenada Y es Obligatorio	
			Municipio es Obligatorio	
			Provincia es Obligatoria	
			Año de información es Obligatorio	
			CINI obligatorio	
		Validaciones de integridad referencial	El Código de Municipios debe existir en la Tabla de Municipios	
			El Código de Provincias debe existir en la Tabla de Provincias	
		Validaciones específicas	El Año de información no debe ser distinto del año de la carga	
			La Primera Posición del campo CINI debe ser igual a 1	
			La Segunda Posición del campo CINI debe ser igual a 1	
	Validaciones Interfichero	Validaciones de coherencia	El valor del campo Subestación debe ser coincidente con algún valor del campo Subestación del Formulario 29BIS	
			El valor del campo Subestación debe ser coincidente con algún valor del campo Subestación del Formulario 29BIS y ésta no debe tener errores	
			El valor del campo Subestación debe ser coincidente con algún valor del campo Subestación del Formulario 30	
			El valor del campo Subestación debe ser coincidente con algún valor del campo Subestación del Formulario 30 y éste no debe tener errores	
	Validaciones Intrafichero	Validaciones de coherencia	No debe haber dos o más registros con el mismo valor en el campo Subestación	
No debe haber dos o más registros con el mismo valor en el campo Denominación				
Validaciones de Coherencia Histórica	Validaciones de advertencia	La subestación no aparece en el año anterior, verificar visualmente su existencia en informe aprobado de planificación del transporte por el Consejo de Ministros		
		Instalación no recogida en la planificación del transporte declarada, para que sea cargada deberá adjuntarse por escrito la modificación del plan anual		
29bis	Validaciones de Registro	Validaciones de obligatoriedad	El campo COD DIS es obligatorio	
			Subestación es Obligatoria	
			Nudo es Obligatorio	
			Tensión es Obligatorio	
	Validaciones Interfichero	Validaciones de advertencia	No se ha encontrado ningún registro en el formulario 10 para este tramo	
			Validaciones de coherencia	El valor del campo Subestación debe ser coincidente con algún valor del campo Subestación del Formulario 29
				El valor del campo Subestación debe ser coincidente con algún valor del campo Subestación del Formulario 29 y ésta no debe tener errores
	Validaciones Intrafichero	Validaciones de coherencia	El valor del campo Subestación debe ser coincidente con algún valor del campo Subestación del Formulario 29 y ésta no debe tener errores	
			No debe haber dos o más registros con el mismo valor en el campo Nudo	
	Validaciones de Coherencia Histórica	Validaciones de advertencia	La subestación no aparece en el año anterior, verificar visualmente su existencia en informe aprobado de planificación del transporte por el Consejo de Ministros	
29c	Validaciones de Registro	Validaciones de obligatoriedad	Subestación obligatorio	
			CINI obligatorio	

Fichero	Tipo	Subtipo	Descripción	
			Denominación obligatorio	
			Coordenada X obligatorio	
			Coordenada Y obligatorio	
			Municipio obligatorio	
			Provincia obligatorio	
			Año de información planificación obligatorio	
			Año de información base de datos obligatorio	
	Validaciones Interfichero	Validaciones de coherencia	No existe ningún registro en el formulario 29d para la misma Subestación	
			Existe algún registro en el formulario 29d para la misma subestación pero presenta errores	
	Validaciones Intrafichero	Validaciones de coherencia	No pueden existir dos o más registros con los mismos valores en el campo Subestación	
No pueden existir dos o más registros con los mismos valores en el campo Denominación				
29d	Validaciones de Registro	Validaciones de obligatoriedad	Subestación obligatorio	
			Nudo obligatorio	
			Tensión del parque obligatorio	
			Año de información planificación obligatorio	
			Año de información base de datos obligatorio	
	Validaciones Interfichero	Validaciones de coherencia	No existe ningún registro en el formulario 29 ni en el 29C para la misma Subestación	
			Existe algún registro en el formulario 29 o 29C para la misma subestación pero presenta errores	
			No pueden existir dos o más registros con los mismos valores en el campo Nudo	
			No pueden existir dos o más registros con los mismos valores en los campos Subestación, Nudo y Tensión del parque	
	Validaciones de Coherencia Histórica	Validaciones de advertencia	No puede aparecer en la planificación de transporte, la creación de un parque ya existente en anteriores Circulares	
	30	Validaciones de Registro	Validaciones de obligatoriedad	Subestación es Obligatoria
				Máquina es Obligatoria
				Nudo Baja es Obligatoria
Año Incorporación es Obligatoria				
Estado de Funcionamiento es Obligatoria				
Propiedad de REE es Obligatoria				
Potencia instalada maquina obligatorio				
Validaciones de integridad referencial			El valor del campo Estado de Funcionamiento debe ser alguno de los existentes en la tabla TA_ESTADO_FUNCIONAMIENTO	
			El valor del campo Perteneiente a REE o Inalta debe ser alguno de los existentes en la tabla TA_PERTENECE_COMPANIA	
Validaciones específicas			El Año de información no debe ser distinto del año de la carga	
			La Potencia Instalada Máquina debe ser mayor que 0	

Fichero	Tipo	Subtipo	Descripción		
	Validaciones Interfichero	Validaciones de advertencia	No se ha encontrado ningún registro en el formulario 10 para este tramo		
			No se ha encontrado ningún registro en el formulario 10 para este tramo sin errores		
		Validaciones de coherencia	El valor del campo Subestación debe ser coincidente con algún valor del campo Subestación del Formulario 29		
			El valor del campo Subestación debe ser coincidente con algún valor del campo Subestación del Formulario 29 sin errores		
			El valor del campo Nudo lado Baja debe ser coincidente con algún valor del campo Nudo del Formulario 29BIS para los mismos valores del campo Subestación		
			El valor del campo Nudo lado Baja debe ser coincidente con algún valor del campo Nudo del Formulario 29BIS para los mismos valores del campo Subestación sin errores		
			Validaciones de coherencia	No debe haber dos o más registros con el mismo valor en el campo Máquina	
		31	Validaciones de Registro	Validaciones de obligatoriedad	Año Informe es Obligatorio
					Código Distribuidor es Obligatorio
Nota es Obligatorio					
Nombre del Fichero de Notas es Obligatorio					
Validaciones específicas	El Año de información no debe ser distinto del año de cierre				
	El código de empresa debe tener el formato R1-XXX siendo XXX un valor válido de Empresa				

3.3. Otras verificaciones a practicar de carácter no exclusivamente informático

Se verificarán adicionalmente los siguientes puntos y deberá existir un expreso pronunciamiento del auditor en relación con los siguientes puntos:

1. Los nudos declarados en todos los formularios, podrán solo tener un nivel de tensión posible.
2. La distancia entre los puntos de suministro y los elementos de la red a los que se encuentran conectados los referidos puntos de suministro, deberán cumplir los requerimientos establecidos de caída de tensión en el Real Decreto 1955/2000 y en el Reglamento Electrotécnico de Baja Tensión.
3. En relación al formulario 1:
 - a. En relación con la potencia contratada se verificará que corresponda con la existente a 31 de diciembre del año declarado. En el caso de clientes con derechos de acometida vigentes, pero sin suministro físico a la fecha de declaración de la Circular, se informará la última potencia contratada disponible. En el caso de contratos estacionales recurrentes se facilitará la máxima potencia contratada en el año. Dicha magnitud deberá ser coherente con los datos aportados en el fichero resumen de facturación de peajes para el año correspondiente, para las liquidaciones correspondientes al Real Decreto 2017/1997, de 26 de diciembre.

- b. En relación con la potencia facturada se verificará que corresponda con la existente a 31 de diciembre del año declarado. En el caso de clientes con derechos de acometida vigentes, pero sin suministro físico a la fecha de declaración de la Circular, se informará la última potencia contratada disponible. En el caso de contratos estacionales recurrentes se facilitará la máxima potencia contratada en el año. Dicha magnitud deberá ser coherente con los datos aportados en el fichero complementario FC_PROVINCIA aportada por la distribuidora para las liquidaciones correspondientes al Real Decreto 2017/1997, de 26 de diciembre.
 - c. La "Potencia adscrita" sea declarada por la empresa distribuidora, como aquella recogida en los derechos de acometida (extensión o acceso) satisfechos.
 - d. En relación con la energía activa anual consumida, se verificará que corresponda con la consumida hasta el 31 de diciembre del año declarado. Dicha magnitud deberá ser coherente con los datos aportados en el fichero resumen de facturación de peajes para el año correspondiente, para las liquidaciones correspondientes al Real Decreto 2017/1997, de 26 de diciembre.
 - e. El código de tarifa declarado, deberá ser acorde con el listado de tarifas del sistema SINCRO. Dicha magnitud deberá ser coherente con los datos aportados en el fichero complementario FC_PROVINCIA aportada por la distribuidora para las liquidaciones correspondientes al Real Decreto 2017/1997, de 26 de diciembre. Se verificará informáticamente la concordancia entre las tarifas declaradas en cada provincia, con las declaradas en la Circular.
 - f. El campo "Zona de Calidad" se corresponde con la zonificación de calidad que le corresponda al cliente en aplicación del Real Decreto 1955/2000, pudiendo ser aérea (A) o subterránea (S), debiéndose verificar su correcta declaración en la auditoria que acompaña a los datos declarados por la empresa distribuidora en el sistema CEL. Se verificará informáticamente la concordancia y se efectuará un muestreo que permita verificar la adecuada zonificación.
4. En relación a las previsiones de crecimiento de las necesidades de los mercados a futuro (formularios 4, 5, 6 y 7), el auditor deberá comprobar si las mismas están soportadas debidamente por solicitudes de nuevos suministros, o incluidas en la planificación de la sociedad debidamente soportadas y documentadas.
 5. En relación a las instalaciones técnicas de distribución (formularios del 9 al 20) deberán practicarse pruebas informáticas que permitan garantizar para el conjunto de la población la existencia del elemento y su adecuada caracterización técnica y que el inventario del que han sido extraídas se encuentra actualizado y que se corresponde con la base de datos de operación, pudiendo habilitarse otros procedimientos de verificación debidamente autorizados por la Comisión.
 6. En relación a las instalaciones técnicas de distribución (formularios del 9 al 20) deberán realizarse pruebas de inspección física en campo de los

elementos contenidos en el inventario que garanticen tanto la existencia de dichos elementos como su adecuada caracterización técnica de las instalaciones:

- a. de tensión igual o superior a 1 kV con un grado de representatividad del 95% para un subconjunto de la población, empleando muestreos aleatorios estratificados con carácter provincial, debiendo conformarse muestras que cumplan dichos criterios en cada una de las provincias.
 - b. de tensión inferior a 1 kV con un grado de representatividad del 95% para un subconjunto de la población, empleando muestreos aleatorios estratificados con carácter municipal, debiendo conformarse muestras que cumplan dichos criterios en cada uno de los municipios.
7. En relación a los datos aportados en la Información Regulatoria de Costes (formularios 26, 26bis, 26c, 26d, 26e, 26f, 26g, 28, 28 bis y 31) deberá verificarse que:
- a. Los valores e importes consignados en los formularios son consistentes con la Cuenta de Pérdidas y Ganancias.
 - b. Los valores e importes consignados en los formularios son consistentes con el Balance de Sumas y Saldos.
 - c. Los valores e importes consignados en los formularios son consistentes Balance de situación
 - d. No se incluyen costes o ingresos que no estén registrados en la Contabilidad de la empresa distribuidora.
 - e. Los importes consignados en Expedientes de Regulación de Empleo y los Sistemas de incentivos y planes de pensiones, deberán corresponderse con los recogidos en la Contabilidad Financiera de la empresa distribuidora y consignarse tal y como está establecido en una nota separada al efecto.
 - f. Los importes de los impuestos y tasas consignados en el centro de coste de C801 deberán corresponderse con los recogidos en la Contabilidad Financiera de la empresa distribuidora.

ANEXO VII

Modelo de Declaración Responsable

(A cumplimentar por la persona de la empresa distribuidora con poder suficiente, que ha designado interlocutor y que aporta copia del mismo, junto con la firma del interlocutor)

D/D.^a....., con DNI, en nombre y representación de, (empresa distribuidora) con CIF, y poder suficiente a estos efectos, en relación con la información a remitir a la Comisión Nacional de los Mercados y la Competencia, en cumplimiento de la Circular 4/2015 de la Comisión Nacional de los Mercados y la Competencia, de petición de información a las empresas distribuidoras de energía eléctrica para la supervisión y cálculo de la retribución de su actividad.

- Que dicha información ha sido preparada por esta empresa distribuidora a partir de la información técnica, comercial y económica existente en los registros de la empresa, así como la información existente en sistemas de información y otra información soporte de la que esta empresa ha tenido conocimiento.
- Que la información remitida en formato electrónico se corresponde con situación conocida y veraz durante el periodo de referencia definido en la Circular.
- Que tiene conocimiento de que los datos de carácter personal aportados a la Comisión Nacional de los Mercados y la Competencia, serán empleados exclusivamente para el ejercicio de las funciones propias del organismo y en el ámbito de sus competencias y que los mismos, por la presente se incorporan al fichero EVEREST inscrito en el Registro General de Protección de Datos esta Comisión ante la que puede ser ejercitados los correspondientes derechos de oposición, acceso, rectificación y cancelación ante la Dirección de Energía, calle Alcalá 47, 28014 Madrid.

A todos los efectos, me afirmo y ratifico en lo expresado, en señal de lo cual firmo el presente documento en la ciudad de, el de de

Firma y sello empresa
[Persona con Poder suficiente]

Firma
[Interlocutor]