

**Nuevo Servicio Ethernet  
de Banda Ancha  
(NEBA)**

**Especificación funcional y desarrollo (B1)  
V6**

## CONTROL DE EDICIONES

| Edición | Cambios introducidos   | Fecha de cambio |
|---------|--|-----------------|
| v0.0    | <ul style="list-style-type: none"> <li>- Versión inicial del documento</li> </ul>  | 22.10.2009      |
| v1.0    | <ul style="list-style-type: none"> <li>- Versión con arquitectura MonoVLAN e integración de contribuciones previas</li> </ul>  | 08.01.2010      |
| v2.0    | <ul style="list-style-type: none"> <li>- Modificación apartados 0 descripción básica, 1 (red de acceso) 1.3.1, 3.4.1, 3.6, 3.6.4, 4, 7.2 y 8.</li> <li>- Incluidos comentarios de Operadores a la versión anterior</li> <li>- Se ha sustituido textos que estaban tomados directamente del documento "Planteamiento para la transformación de los sistemas de Operadores en la OBA (NEON)" de 2712/2009 por referencias a los mismos.</li> <li>- 1.1.2, se indica que podrá incluirse la conexión entre el PTRO y la ONT.</li> <li>- 1.3.1, se ha incluido la QoS RT con 256k en los accesos ADSL 2+</li> <li>- 3.1, 3.2, 3.3, nuevos párrafos explicativos.</li> <li>- 3.3.1, nuevo apartado sobre direcciones no codificadas en Gescal</li> <li>- Tabla del apartado 3.4, modificada</li> <li>- 3.5.2, nuevo párrafo relativo a la relación con la compartición de verticales</li> <li>- 6, nueva explicación del modelo facturación</li> <li>- 8, nuevo apartado sobre Calidad de Servicio, tanto ANS como parámetros de QoS.</li> <li>- 12.7.1 (del Anexo 3), se señala que el ciclo de vida del IUA puede verse modificado por la operativa que se establezca en relación con la compartición de verticales.</li> </ul> | 10.02.2010      |
| v3.0    | <ul style="list-style-type: none"> <li>- 0.2: Actualización vocabulario</li> <li>- 0.6: Incorporación datos cobertura NEBA.</li> <li>- 1.1.1: Aclaración filtro centralizado para ADSL2+</li> <li>- 1.1.2.: Relativo a la ONT.</li> <li>- 1.2: Incorporación reescritura de VLAN en DSLAM. Cambios editoriales.</li> <li>- 1.3.4: Nuevo apartado que describe la propuesta de creación de nuevos perfiles NEBA</li> <li>- 1.3.5: Nuevo apartado sobre las implicaciones en la creación de nuevos perfiles</li> <li>- 2.1: Redacción más clara. Ver propuesta mapeo QoS</li> <li>- 2.4: Incorporación disponibilidad interfaces 1000 Base Zx en PAI.</li> <li>- 3.1: Consultas masivas y unitarias.</li> <li>- 3.2: Incompatibilidades servicio NEBA.</li> </ul>  | 15.03.2010      |

|      |  |            |
|------|--|------------|
| V4.0 | <ul style="list-style-type: none"> <li>- 3.3.1: Referencia al anexo 4</li> <li>- 3.4: Cambios editoriales.</li> <li>- 3.5.1: Alta sobre ocupado y alta por adición</li> <li>- 6: Cambios editoriales</li> <li>- 8: Se incluyen parámetros de QoS y se mejora la redacción.</li> <li>- 9. Pruebas, texto nuevo</li> <li>- 11: Modificaciones Anexo 2</li> <li>- 0.1: Se incluyen varias QoS en lugar de 3 QoS, justificación RDSI. Cambio editorial QoS y justificación RDSI</li> <li>- 0.3: Demarcación cambia por sector, se clarifica concepto de varios PAI en alguna provincia</li> <li>- 0.4: cambios editoriales y aclaraciones</li> <li>- 0.5: aclaraciones QoS</li> <li>- 0.6: Se incluye descripción zona OBA-no OBA. Cambio editorial cobertura</li> <li>- 1.1.1: Incorporación suministro equipamiento VDSL2. El VP/VC y el id. VLAN lo asigna Telefónica por defecto y será el mismo para todos los operadores.</li> <li>- 1.1.2: Se incluye mención a procedimientos operativos para gestión de ONT.</li> <li>- 1.2: Se reescribe definición VLAN usuario y se modifica la figura. (N:1)</li> <li>- 1.3: Se reescribe el apartado eliminando párrafos y modificando otros. Se añade explicación sobre perfil de validación VDSL2.</li> <li>- 1.3.1: Se añaden requisitos perfiles RT y regulación caudal BE en ADSL2+. Se actualizan los datos de perfil de validación y cobertura. Se actualiza la tabla de criterios. Se añade nueva modalidad en ADSL2+ 1M/320k BE con 128k/128k RT.</li> <li>- 1.3.2: Se actualizan perfiles de validación (nuevo 30/3 para modalidades con RT) y se incorpora la velocidad de subida. Se actualiza la tabla de criterios.</li> <li>- 1.3.3: Se actualiza la tabla de criterios.</li> <li>- 1.3.4: Se incorpora implantación de nuevos servicios e implantación perfiles por replicabilidad en minoristas</li> <li>- 1.3.5: Se elimina apartado "Actividades para la creación de nuevos perfiles NEBA"</li> <li>- 1.4: Se incluye explicación VLAN-S y VLAN-C</li> <li>- 1.4.1 Policy. Se explica regulación caudal BE en conexiones ADSL 2+</li> <li>- 1.4.3 Incorporar explicación de VLAN C asignada por Telefónica</li> <li>- 2.1: Se modifica tabla de mapeado de las QoS</li> <li>- 2.4: Se modifica que la Interfaz ZX no es IE3</li> <li>- 2.5. Se modifica párrafo de a undância. La solución</li> </ul> | 21.04.2010 |
|------|--|------------|

|       |   |            |
|-------|---|------------|
|       | <p>Multichasis-LAG es una posibilidad, pero no la definitiva.</p> <ul style="list-style-type: none"> <li>- 2.6: Misma modificación sobre PAI que apartado 0.3</li> <li>- 3.1: Comentarios editoriales, simplificando párrafos</li> <li>- 3.3: Se modifica a párrafo relativo a a consulta de cobertura NEBA-C</li> <li>- 3.4: Se simplifican los textos. Se incluye una tabla resumen de identificación de accesos.</li> <li>- 3.4.1: Nuevo apartado "Servicio de consulta para identificación de accesos "al reestructurar el 3.4. Se modifica la referencia al anexo.</li> <li>- 3.4.2: Nuevo apartado "Identificador Único de Acceso (IUA). Definiciones y formato" que resume lo reflejado en el anterior anexo 3 (IUA).</li> <li>- 3.5.1: Se elimina el movimiento alta por adición</li> <li>- 3.5.2: Se aclaran las definiciones de movimientos</li> <li>- 3.5.4: Se incorporan movimientos NEBA – ADSL IP (SGO). Se eliminan referencias ADSL-IP+</li> <li>- 4: Se eliminan referencias a ADSL-IP+. Se simplifican los textos</li> <li>- Se elimina antiguo apartado 5 (catalogación)</li> <li>- 5: Se incluye la facturación de los movimientos posventa y mantenimiento y separación facturas servicios soporte y accesos.</li> <li>- 6.1: Se incluye texto indicando la existencia del canal H2M. Las averías por entrega defectuosa se incluyen como reclamación de infraestructuras. Las reclamaciones de facturación se cursan a través del CAC.</li> <li>- 7.1: Las reclamaciones de provisión incluirán KPIs</li> <li>- 7.2: Aclaraciones parámetros QoS, trama de medida de 64 bytes, unidireccional e incluyendo router de cliente</li> <li>- 7.3: Aclaraciones ANS y disponibilidad del servicio. Se incluye descripción detallada del sistema de medida de calidad en nuevo apartado 7.3.1 Arquitectura del sistema de medida de calidad.</li> <li>- 9.1 Aclaraciones editoriales</li> <li>- 10.3.1 Inclusión de nuevo apartado de registro de fincas indefinidas en GESCAL</li> </ul> |            |
| V4.01 | <ul style="list-style-type: none"> <li>- 1.1.2 Modificación de la descripción de la oferta comercial de mantenimiento de la ONT.</li> <li>- 1.3.4 Supresión de una figura explicativa que no concordaba plenamente con la descripción del texto.</li> <li>- 7.2 Aclaraciones sobre parámetros de calidad de servicio.</li> <li>- 10.3 Modificaciones en la operativa del proceso de alta de calle y alta de domicilio en GESCAL puesto a disposición de los operadores.</li> </ul>  | 26.05.2010 |
| V5    | - Versión para proyecto de medida de la CMT   | 15.06.2010 |
| V6    | - Versión Resolución CMT  | 11.11.2010 |

## INDICE

|          |   |           |
|----------|---|-----------|
| <b>0</b> | <b>DESCRIPCIÓN BÁSICA DEL PRODUCTO/SERVICIO .....</b>   | <b>7</b>  |
| 0.1      | LÍNEAS MAESTRAS COMERCIALES DEL SERVICIO.....   | 7         |
| 0.2      | VOCABULARIO ESPECÍFICO .....  | 8         |
| 0.3      | SERVICIOS SOPORTE PARA EL NEBA .....  | 9         |
| 0.4      | OPCIONES DE COMERCIALIZACIÓN DEL SERVICIO .....   | 10        |
| 0.5      | CALIDADES DEL SERVICIO .....  | 11        |
| 0.6      | COBERTURA .....   | 12        |
| <b>1</b> | <b>RED DE ACCESO .....</b>  | <b>13</b> |
| 1.1      | INTERFAZ ROUTER DE CLIENTE - NODO DE ACCESO .....   | 14        |
| 1.1.1    | <i>Tecnología xDSL: Interfaz router de cliente (CPE) – Nodo de Acceso (DSLAM)</i> .....                         | 14        |
| 1.1.2    | <i>Tecnología GPON: Interfaz router de cliente (CPE) -Nodo de Acceso (OLT)</i> .....                            | 15        |
| 1.2      | NÚMERO DE VLANES, VP/VC POR USUARIO.....  | 16        |
| 1.3      | MODALIDADES DE SERVICIO: VELOCIDADES ASCENDENTE/DESCENDENTE Y COMBINACIÓN DE SERVICIOS EN EL MISMO ACCESO ..... | 17        |
| 1.3.1    | <i>Perfiles comerciales(de contratación) sobre tecnología ADSL2+</i> .....                                      | 18        |
| 1.3.2    | <i>Perfiles comerciales tecnología VDSL2</i> .....  | 20        |
| 1.3.3    | <i>Perfiles comerciales tecnología GPON</i> .....   | 20        |
| 1.3.4    | <i>Propuesta de creación de nuevos perfiles/servicios NEBA</i> .....  | 23        |
| 1.4      | MECANISMOS DE CONTROL.....  | 24        |
| 1.4.1    | <i>Policy (sentido ascendente)</i> .....  | 24        |
| 1.4.2    | <i>Priorización (sentido descendente)</i> .....   | 24        |
| 1.4.3    | <i>Identificación de cliente en Red: QinQ</i> .....   | 24        |
| 1.5      | PROTOSCOLOS (IPOE, PPPoE) .....   | 25        |
| <b>2</b> | <b>TRANSPORTE EN LA REM Y PUNTOS DE ENTREGA (PAI-E) .....</b>   | <b>25</b> |
| 2.1      | CONECTIVIDAD.....   | 25        |
| 2.2      | CONTROL DE TRÁFICO (DESCENDENTE) POR OPERADOR. ....   | 26        |
| 2.3      | CONTROL DE TRÁFICO (ASCENDENTE) POR OPERADOR. ....  | 27        |
| 2.4      | INTERFAZ FÍSICA DE LA ENTREGA DEL SERVICIO: PPAI-E.....   | 27        |
| 2.5      | REDUNDANCIA.....  | 28        |
| 2.6      | NÚMERO DE PUNTOS DE ENTREGA Y DISTRIBUCIÓN GEOGRÁFICA.....  | 29        |
| 2.7      | MECANISMOS DE VERIFICACIÓN DE LA CALIDAD .....  | 29        |
| <b>3</b> | <b>PROCESOS COMERCIALES .....</b>   | <b>30</b> |
| 3.1      | CANAL CON EL OPERADOR Y CONSULTAS.....  | 30        |
| 3.2      | COMPATIBILIDADES, INCOMPATIBILIDADES Y DEPENDENCIAS DEL SERVICIO Y/O MODALIDADES .....                          | 31        |
| 3.3      | INFORMACIÓN DE COBERTURA DEL SERVICIO .....   | 32        |
| 3.3.1    | <i>Tratamiento para direcciones no codificadas en GESCAL</i> .....  | 33        |
| 3.4      | IDENTIFICACIÓN DE ACCESOS .....   | 33        |
| 3.4.1    | <i>Servicio de consulta para identificación de accesos</i> .....  | 34        |
| 3.4.2    | <i>Identificador Único de Acceso (IUA). Definiciones y formato</i> .....  | 36        |
| 3.5      | MOVIMIENTOS NEBA (ALTAS, BAJAS, POSTVENTAS) .....   | 38        |
| 3.5.1    | <i>Movimientos sobre accesos de cobre (tecnologías xDSL)</i> .....  | 38        |
| 3.5.2    | <i>Movimientos sobre tecnología FTTH/ GPON</i> .....  | 39        |
| 3.5.3    | <i>Movimientos comerciales relativos a los Servicios Soporte de NEBA</i> .....                                  | 40        |
| 3.5.4    | <i>Movimientos de alta sobre ocupado</i> .....  | 40        |
| 3.5.4.1  | <i>Relación NEBA-GigADSL / ADSL IP (SGO)</i> .....  | 41        |
| 3.5.4.2  | <i>Relación NEBA-OBA (NEON)</i> .....   | 42        |

|           |  |                                      |
|-----------|--|--------------------------------------|
| 3.5.4.3   | Relación NEBA-Minoristas.....  | 43                                   |
| <b>4</b>  | <b>CONDICIONES PARA EL DESPLIEGUE Y CONVIVENCIA DE SERVICIOS.....</b>  | <b>44</b>                            |
| 4.1       | IMPLANTACIÓN DEL NEBA EN FASES .....   | 45                                   |
| <b>5</b>  | <b>FACTURACIÓN.....</b>  | <b>46</b>                            |
| <b>6</b>  | <b>OPERACIÓN Y MANTENIMIENTO.....</b>  | <b>49</b>                            |
| 6.1       | MECANISMOS DE INTRODUCCIÓN DE RECLAMACIONES Y AVERÍAS. ....  | 49                                   |
| 6.2       | PROCEDIMIENTOS DE GESTIÓN DE AVERÍAS.....  | 50                                   |
| <b>7</b>  | <b>CALIDAD DEL SERVICIO Y ANS.....</b>   | <b>51</b>                            |
| 7.1       | PLAZOS DE PROVISIÓN Y MANTENIMIENTO (AVERÍAS) .....  | 51                                   |
| 7.1.1     | Metodología de obtención de datos y penalizaciones.....  | 51                                   |
| 7.2       | PARÁMETROS DE QOS PARA CADA CLASE DE SERVICIO.....   | 55                                   |
| 7.3       | CALIDAD DE LA RED.....   | 57                                   |
| 7.3.1     | Arquitectura del sistema de medida de la calidad.....  | 57                                   |
| <b>8</b>  | <b>PRUEBAS.....</b>  | <b>59</b>                            |
| 8.1       | PERIODO DE PRUEBAS .....   | 59                                   |
| 8.2       | ESCENARIOS DE MIGRACIÓN ENTRE PLANTA ACTUAL DE SERVICIOS MAYORISTAS INDIRECTOS Y EL NUEVO SERVICIO ETHERNET.....             | 59                                   |
| <b>9</b>  | <b>ANEXO 1: CONSULTA DE COBERTURA.....</b>   | <b>60</b>                            |
| 9.1       | CODIFICACIÓN GESCAL: OBTENCIÓN DEL CÓDIGO GESCAL DE DOMICILIOS.....  | 60                                   |
| 9.2       | SITUACIÓN ACTUAL DE LA INFORMACIÓN DE COBERTURA DE ACCESO INDIRECTO xDSL MEDIANTE CONSULTA A BASES DE DATOS Y FICHEROS ..... | 61                                   |
| 9.3       | COBERTURA DE ACCESO INDIRECTO xDSL MEDIANTE WEB SERVICES, SITUACIÓN ACTUAL.....  | 63                                   |
| 9.4       | INFORMACIÓN DE CENTRALES CON COBERTURA DE FIBRA .....  | 64                                   |
| <b>10</b> | <b>ANEXO 2: FORMATO CÓDIGO GESCAL .....</b>  | <b>66</b>                            |
| 10.1      | FORMATO DEL CÓDIGO GESCAL.....   | 66                                   |
| 10.2      | IDENTIFICACIÓN DEL DOMICILIO MEDIANTE CÓDIGO GESCAL EN LAS SOLICITUDES DE ALTAS SOBRE VACANTE .....                          | 66                                   |
| 10.3      | PROCEDIMIENTO PARA EL ALTA DE CÓDIGOS GESCAL POR EL OPERADOR; <b>¡Error! Marcador no definido.</b>                           |                                      |
| 10.3.1    | Fincas indefinidas .....   | <b>¡Error! Marcador no definido.</b> |
| 10.4      | BLOQUE DE DATOS DE DOMICILIO EN LA SOLICITUD DE ALTA SOBRE VACANTE EN NEON.....  | 68                                   |
| 10.5      | FORMATO DE LOS CAMPOS ADICIONALES PARA INFORMACIÓN DE “ESCALERA” Y “DOMICILIO” .....   | 69                                   |

## o DESCRIPCIÓN BÁSICA DEL PRODUCTO/SERVICIO

### o.1 Líneas maestras Comerciales del servicio

El objetivo de este documento es la descripción de un servicio mayorista de banda ancha de Acceso indirecto con las siguientes características:

- Servicio mayorista de acceso indirecto con entrega provincial en puntos de Acceso Indirecto Ethernet, en adelante PAI-E,
- Varias calidades de tráfico diferentes (BE *best effort*, RT *real time* y ORO) por acceso de cliente, cada una con un ancho de banda definido en contratación y de conformidad con los modos de funcionamiento especificados en este documento.
- Interfaces Ethernet entre equipo de cliente y nodo de acceso (DSLAM/OLT),
- Interfaces Ethernet en los puntos de entrega del servicio (PAI-E, puntos de acceso indirecto)
- Tráfico ascendente (usuario-red) conformado por el equipo de cliente para adecuarse a las características del servicio y calidades contratadas y sobre el que el nodo de acceso ejerce las funciones de control conformes con las características del servicio contratado,
- Tráfico descendente (red-usuario) conformado por el equipo de borde de red (equipo de cliente mayorista).

El equipamiento de cliente (EDC) no está incluido en el servicio.

Las tecnologías de acceso sobre las que se ofrecerá el servicio son las siguientes:

- ADSL 2+ / POTS
- VDSL2
- FTTH

Los requisitos del servicio hacen que éste sólo pueda construirse sobre determinados nodos de acceso, en concreto, sobre los DSLAM IP compatibles con la arquitectura monoVLAN y los requisitos de control del servicio requeridos, así como sobre las OLT (nodos de acceso FTTH). Dado que los DSLAM-IP compatibles con el servicio existentes en la red de Telefónica sólo están equipados con interfaces ADSL2+, no se contempla la oferta del servicio NEBA sobre la interfaz ADSL. Tampoco se contempla la oferta sobre accesos RDSI ya que Telefónica no dispone de interfaces ADSL2+/RDSI ni VDSL2/RDSI en sus DSLAM IP.

Las validaciones de bucle de las modalidades ADSL2+ y VDSL2 estarán sujetas a los mismos criterios técnicos que los servicios minoristas de Telefónica allá donde sea aplicable.

## o.2 Vocabulario Específico

|            |   |
|------------|---|
| ACG        | Alto Caudal Garantizado   |
| ADSL       | Línea de Abonado Digital Asimétrica   |
| AMLT       | Acceso Mayorista a la Línea Telefónica  |
| BE         | Best Effort   |
| CAC        | Centro de Atención al Cliente   |
| CPE        | Equipo de Cliente ( <i>Customer Premises Equipment</i> )  |
| CTO        | Caja Terminal Óptica  |
| DSLAM      | Multiplexor de Acceso a la Línea de Abonado Digital   |
| FTTx       | Fibra hasta x ( <i>Fiber to the x</i> )   |
| FTTH       | Fibra hasta el hogar ( <i>Fiber to the Home</i> )   |
| GPON       | Red óptica pasiva Gigabit ( <i>Gigabit Passive Optical Network</i> )  |
| LAG        | Grupos de Agregación de Enlace ( <i>Link Aggregation Groups</i> )   |
| NEON       | Nuevo Entorno de Operadores Nacional  |
| OBA        | Oferta Bucle Abonado  |
| OLT        | Equipo de terminación de línea óptica ( <i>Optical Line Termination</i> )                                   |
| ONT        | Equipo de terminación de red óptica ( <i>Optical Network Termination</i> ).                                 |
| PAI-E      | Punto de Acceso Indirecto Ethernet  |
| pPAI-E     | Puerto del Punto de Acceso Indirecto Ethernet   |
| POTS       | Servicio telefónico convencional, basado en conmutación de circuitos ( <i>Plain Old Telephone Service</i> ) |
| Q-in-Q     | Técnica de encapsulado de VLANes de conformidad con la norma IEEE 801.1ad                                   |
| REM        | Red Ethernet Multiservicio  |
| RT         | Real Time   |
| STB        | Servicio Telefónico Básico  |
| Telefónica | Telefónica España   |
| VDSL       | Línea de Abonado Digital de Alta Velocidad  |
| WS         | Servicio web ( <i>Web Service</i> )   |



## o.3 Servicios Soporte para el NEBA

Los Servicios Soporte son el conjunto de Servicios que permiten establecer la Conexión de la Red del Operador con la de Telefónica.

Los elementos de los Servicios Soporte del NEBA son los siguientes:

- **Sector:** ámbito asociado al conjunto de centrales en las que existen nodos de acceso susceptibles de ofrecer el servicio. Los sectores del servicio NEBA tienen ámbito provincial. Un Sector dispone de al menos un PAI-E.
- **PAI-E** (Punto de Acceso Indirecto Ethernet): puntos de entrega del servicio a nivel provincial. Agrupa los puertos (pPAI-E) o interfaces lógicas de entrega del servicio.
- **pPAI-E:** puerto de un PAI-E. Es la interfaz física (puerto) en la que se entrega el tráfico de un Operador correspondiente a un determinado conjunto de nodos de acceso (DSLAM/OLT). En cada PAI-E, el Operador podrá contratar el puerto o los puertos que desee, cada uno de ellos con una capacidad, los denominados puertos de PAI-E (pPAI-E). Sobre dichos pPAI-E el operador hace tributar las conexiones o servicios de todos los clientes que contrate en la cobertura asociada al correspondiente PAI-E. Un Operador que desee prestar el servicio NEBA en un sector, deberá solicitar previamente el alta de, al menos, un pPAI-E. Su dimensionado puede tomar alguno de los valores indicados en el apartado 2.4 (Interfaz física de la entrega del servicio) de este documento.

El servicio NEBA entrega al Operador las conexiones de los clientes finales en al menos 50 PAI-E a través de interfaces Ethernet. En función de la demanda, en ciertas provincias podrán existir 2 ó 3 centrales en las que se recoja el tráfico del servicio.

Los Servicios Soporte son funcionalidades que Telefónica pone a disposición del Operador para que éste pueda contratar altas de interfaces y capacidades de caudal en cada una de las demarcaciones en las que pretenda ofrecer servicio a sus clientes finales, así como establecer otras funcionalidades conexas. Será necesario efectuar la contratación de las facilidades en los PAI-E a través de los Servicios Soporte antes de construir altas de servicios para clientes finales.

Los Servicios Soporte requeridos en el NEBA son los siguientes:

- **pPAI-E**
- **Capacidad en el Sector:** esta entidad informa de la capacidad de cada calidad de servicio (QoS) que el operador contrata en un sector dado. El valor de esta entidad será la referencia a Telefónica para la medición.

Los Servicios Soporte se contratarán a través de NEON.

## o.4 Opciones de comercialización del servicio

El servicio NEBA podrá contratarse tanto sobre la red de acceso de cobre (tecnologías ADSL2+ y VDSL2) en nodos de acceso compatibles y en cobertura, como sobre la red de acceso de fibra (FTTH).

En caso de la red de acceso de cobre, la contratación podrá ser una de las siguientes:

1. Sobre un acceso en el que exista previamente un servicio de voz (STB), ya sea servicio minorista de Telefónica o el servicio mayorista AMLT. En este caso, el servicio contratado podrá
  - seguir coexistiendo con el servicio preexistente, o
  - ser solicitado como servicio sin STB, es decir, suprimiendo dicha coexistencia (NEBA sin STB)

En ambos casos se trata de un alta sobre ocupado, en este caso sobre una línea con STB preexistente.

2. Sobre un acceso en el que exista previamente un servicio de banda ancha, con o sin STB, ya sea éste un servicio minorista de Telefónica o un servicio de acceso indirecto de otro operador: alta sobre ocupado en la que se sustituye la BA preexistente.
3. Sobre un acceso en el que el operador disponga ya de un servicio NEBA sobre el que dicho operador desee cambiar algún parámetro, por ejemplo, contratación de una calidad de servicio adicional a la(s) existente(s) en dicho acceso. En este caso, el operador deberá solicitar una modificación del servicio existente.
4. Sobre vacante, es decir, para un cliente que no dispone de acceso de BA ni STB. En este caso, es condición necesaria la existencia de recursos de red asociados a dicho domicilio: alta sobre vacante.

En el caso de la red de acceso de fibra (FTTH), la existencia de cobertura en un domicilio viene dada por la existencia de una CTO que dé cobertura al mismo. En ese caso, pueden darse cualquiera de las tres situaciones de contratación: 1) alta sobre ocupado (lógicamente excluyendo las consideraciones sobre STB y AMLT), 2) alta sobre vacante y 3) modificación. No obstante, el caso de alta sobre vacante exige consideraciones específicas en función de la situación de la acometida del domicilio de interés:

- Acceso no tendido (acometida no tendida)
- Acceso preexistente (acometida tendida pero sin servicio)
- Acceso en situación de uso compartido de verticales

Cada una de las opciones de comercialización del servicio tendrá unas condiciones de comercialización (incluido precio) específicas en función de los recursos y actividades necesarias para atender la solicitud del servicio.

Para más detalles acerca sobre opciones de comercialización, véase el apartado 3.7. "Movimientos" de este documento.

## o.5 Calidades del servicio

Se definen, en principio, tres posibles calidades de servicio (QoS) disponibles para cada una de las tecnologías:

- Calidad 1: Best Effort (BE) - orientado a acceso a Internet. Tendrá asociado como SLA un valor de pérdida de paquetes para un porcentaje del tiempo
- Calidad 2: Oro - orientado a tráfico de Empresas. Este tráfico es prioritario respecto al Best Effort y tendrá asociados SLA de valores de pérdida de paquetes para un porcentaje del tiempo y retardo.
- Calidad 3: Real time (RT) - orientado a servicios de VoIP. Este tráfico es prioritario respecto a la calidad Oro. Tendrá asociados SLA de valores de pérdida de paquetes para un porcentaje del tiempo y retardo inferiores a los de la calidad Oro y un parámetro adicional de variación de retardo (jitter).

En función de la tecnología de acceso, en un mismo acceso se podrá contratar un servicio NEBA que incluya varias calidades de servicio diferentes (QoS), según el esquema siguiente:

| una QoS (para ADSL2+, VDSL2 y FTTH)            | dos QoS (para ADSL2+, VDSL2 y FTTH)   | tres QoS (para VDSL2 y FTTH, ADSL2+ a estudiar) |
|--|---|---|
| 1. "Real Time"<br>2. "Best Effort"<br>3. "ORO" | 1. "Best Effort – Real Time"<br>2. "ORO – Real Time "<br>3. Best Effort – Oro a estudiar en un futuro | 1. "Best Effort – Oro – Real Time"              |

En el apartado 1.3. "Modalidades del servicio", se detallan los perfiles contratables en función de la tecnología de acceso y las combinaciones de QoS.

El comportamiento del tráfico de cada calidad de servicio (QoS) en función de la tecnología de acceso sobre la que se construya el servicio es el siguiente:

- Conexiones sobre tecnología ADSL2+

El tráfico se priorizará según la QoS, siendo el orden de prioridad el siguiente:

1. Real Time, RT (el más prioritario)
2. Oro (menos prioritario que RT, pero más prioritario que Best Effort)
3. Best Effort, BE (el menos prioritario)

El tráfico BE se ajustará a la velocidad de sincronización de la línea<sup>1</sup> ocupando así todo el ancho de banda de la línea salvo que existan tráficos de calidades superiores. En ese caso, el tráfico BE reducirá su caudal todo lo que demanden los tráficos ORO o RT (ver tabla de combinaciones disponibles), que podrán alcanzar el valor máximo contratado para los mismos. Lo mismo ocurre con el tráfico ORO, que ocupará el máximo ancho de banda si coexiste con el RT y reducirá su caudal en la medida que el tráfico RT esté presente.

▪ Conexiones sobre tecnologías VDSL2 y GPON:

El tráfico de cada QoS se ajustará al caudal contratado para la misma con independencia del tráfico de otras calidades cursado en el mismo acceso. Es decir, se aplica un criterio de utilización del ancho de banda por servicio/QoS. No se modificará el marcado de paquetes de una determinada QoS para aplicar otra calidad. Los caudales de las modalidades BE, ORO y RT estarán sujetos a la velocidad contratada (velocidad máxima) mediante mecanismos de “rate limit” implementados en los nodos de acceso.

## o.6 Cobertura

Tal como se ha expuesto, las características del servicio hacen que éste se pueda ofrecer sobre la planta siguiente de Telefónica:

- tecnología de acceso xDSL (ADSL2+ o VDSL2): se corresponde inicialmente a aquellas zonas donde los DSLAM IP sean del modelo ISAM (del suministrador Alcatel-Lucent, ALU) y los de Huawei que sean compatibles con el servicio.
  - La cobertura de esta tecnología en bucles pasados es del 26% en zona no OBA<sup>2</sup> y del 47% en zona OBA (junio de 2010).
  - A medida que se realicen nuevos despliegues de DSLAM compatibles con el servicio, la cobertura del mismo se incrementará.
  - En la fecha de lanzamiento precomercial del servicio se garantiza una cobertura mínima del 97% de los pares en zona OBA y del 50% en zona no-OBA.
- tecnología GPON (FTTH): se corresponde con el despliegue de dicha tecnología (nodos de acceso, OLT) de los dos suministradores actuales de Telefónica, es decir, ALU y Huawei. La cobertura en este caso se corresponde con el 100% del despliegue de FTTH.

---

<sup>1</sup> Velocidad de sincronización de la línea: velocidad de la interfaz ADSL2+/VDSL2 entre el puerto de entrada del DSLAM y el equipo de cliente. Esta velocidad no tiene por qué coincidir con el flujo de datos de las aplicaciones IP.

<sup>2</sup> Zona OBA: centrales de Telefónica, identificadas por su código MIGA, en las cuales existe al menos un operador co-ubicado con al menos un bucle alquilado, con independencia de la modalidad.

Zona No OBA: centrales de Telefónica, identificadas por su código MIGA, en las cuales, con independencia de si hay o no algún operador co-ubicado, no existe ningún bucle alquilado por un tercero distinto de la propia Telefónica.

El mapa de cobertura del servicio NEBA sobre acceso de cobre (xDSL) se construye teniendo en cuenta dos componentes:

- Aptitud estimada del bucle para cada modalidad/velocidad que Telefónica use en autoprestación para sus servicios minoristas, y para las cuales se dispondrá de caracterización de la planta de pares. El criterio de validación de los bucles para dichas modalidades seguirá las mismas reglas de topología, atenuación, etc. que para el servicio minorista, donde sea aplicable.
- Disponibilidad de equipamiento compatible con el servicio de acuerdo a la arquitectura elegida, MonoVLAN en modo crossconnect.

Para más detalles sobre la cobertura del servicio, véase el apartado 3.3. “*Información de cobertura de servicio*”.

## 1 RED DE ACCESO

Tal y como se ha comentado anteriormente, el servicio se construye sobre accesos de cobre con tecnología ADSL2+/VDSL2 o sobre tecnología GPON (FTTH).

En la figura 1 se muestra la arquitectura general del servicio mayorista NEBA, así como el de los servicios minoristas de Telefónica y mayoristas indirectos actuales (GigADSL y ADSL-IP).

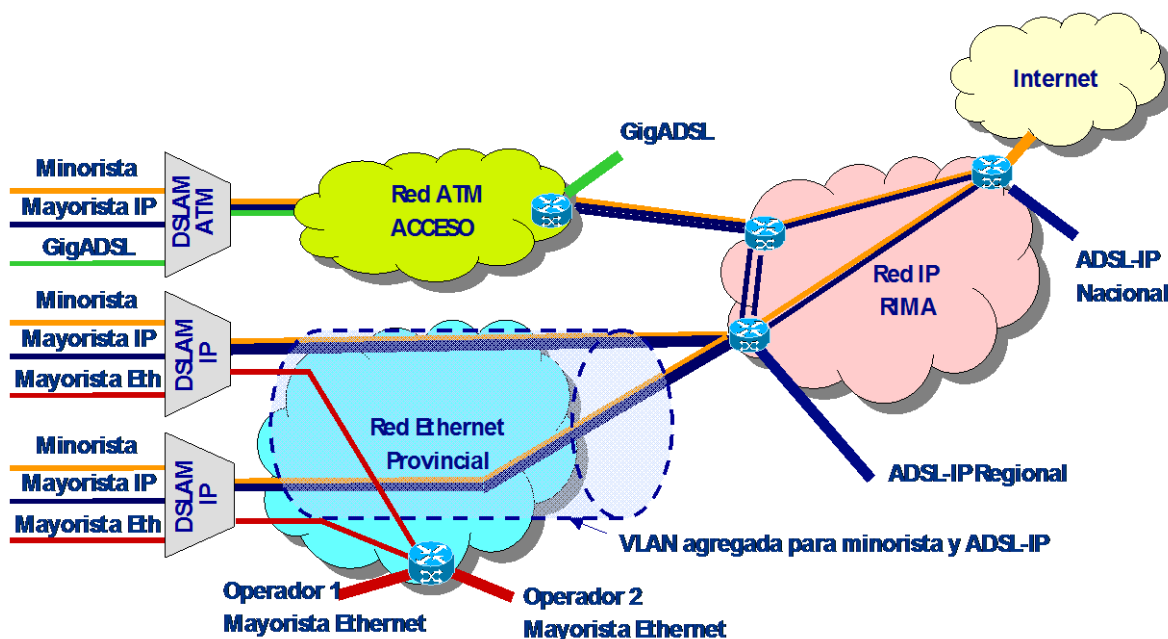


Figura 1: Arquitectura servicios mayoristas y minoristas

## 1.1 Interfaz router de cliente - Nodo de Acceso

### Tecnología xDSL: Interfaz router de cliente (CPE) – Nodo de Acceso (DSLAM)

El cliente recibe el servicio a través del par de cobre. La separación entre las señales de voz y de datos en domicilio de cliente puede requerir la instalación de un filtro separador centralizado (caso del VDSL2) o admitir tanto la utilización de filtro centralizado como de microfiltros en cada punto en el que se conecten equipos de voz convencional (caso del ADSL2+).

En el lado central, la conexión al DSLAM IP se realiza tras separar la banda de voz mediante un filtro separador.

La estructura de protocolos es la siguiente:

- Puertos con interfaces ADSL2+ en DSLAM IP. En este caso la pila de protocolos incluye una capa ATM, es decir, se construye la trama Ethernet sobre ATM y ésta a su vez sobre ADSL2+. Esto supone que en la trama que se genere desde el CPE debe informarse el VP/VC para poder encaminar la celda a través de la red. Este dato será el mismo para todos los operadores y lo asignará por defecto Telefónica.

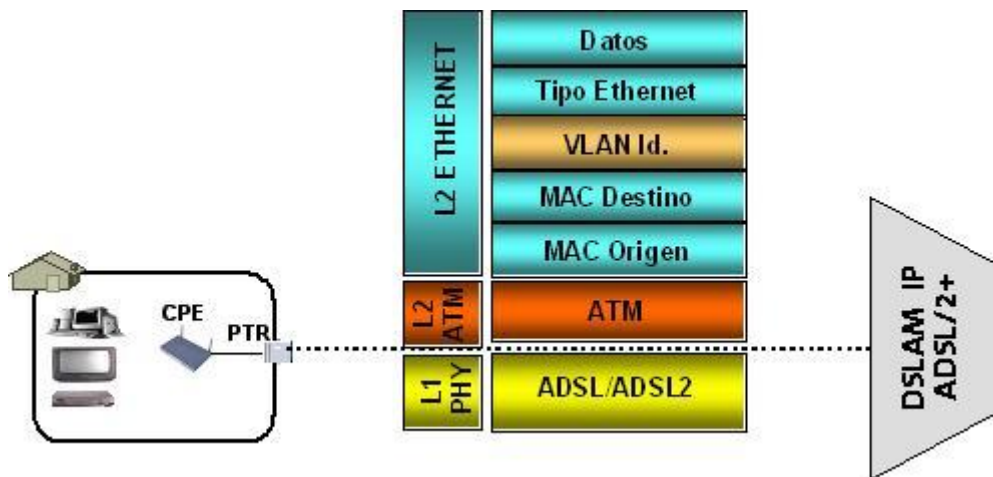
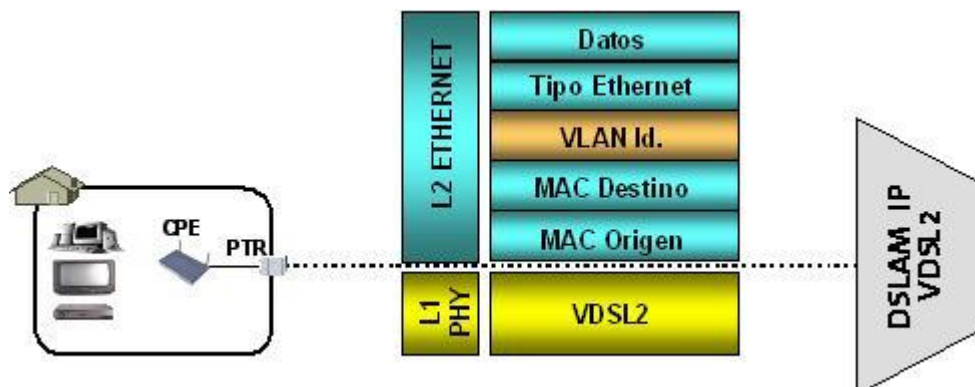


Figura 2: Estructura de protocolos para conexiones ADSL 2+

- Puertos con interfaces VDSL2 en DSLAM IP. En este caso las tramas Ethernet se construyen directamente sobre el medio físico VDSL2. El identificador de VLAN de cliente lo asignará Telefónica por defecto y será el mismo para todos los operadores.



**Figura 3: Estructura de protocolos para conexiones VDSL2**

Respecto al equipamiento de cliente para VDSL2, mientras no haya en el mercado al menos dos proveedores de equipos de usuario para servicios basados en VDSL2 compatibles con los DSLAM de Telefónica, ésta ofrecerá a los operadores alternativos un servicio de suministro de dichos equipos en condiciones razonables que no entorpezcan la competencia.

Si en la fecha del lanzamiento del servicio NEBA existieran al menos dos proveedores de routers interoperables con los DSLAM de Telefónica, la responsabilidad de adquisición de los equipos de cliente VDSL2 será de los operadores exclusivamente. Telefónica les suministrará la información que requieran para poder efectuar las adquisiciones oportunas.

### **Tecnología GPON: Interfaz router de cliente (CPE) -Nodo de Acceso (OLT)**

El cliente (Operador) recibe el servicio mediante fibra óptica (GPON/FTTH) hasta el PTRO de Telefónica. La ONT no forma parte del servicio mayorista.

Respecto al equipamiento de cliente (ONT), mientras no haya en el mercado al menos dos proveedores de equipos de usuario para servicios basados en GPON compatibles con los OLT de Telefónica, ésta ofrecerá a los operadores alternativos un servicio de suministro de dichos equipos en condiciones razonables que no entorpezcan la competencia.

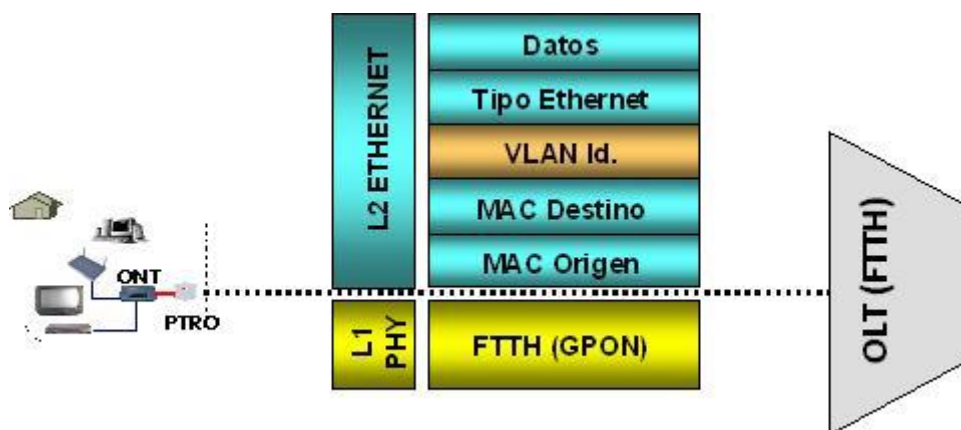
Por ello Telefónica proporcionará al Operador, bajo demanda y como oferta comercial lo siguiente, todo ello mientras no existan ONT interoperables:

- Suministro de ONT y/o autorización a los fabricantes para que provean a los operadores que lo demanden,
- Instalación de la ONT en domicilio del cliente final
- Actividades de Mantenimiento, incluido desplazamiento al domicilio de cliente final

Cuando la situación del mercado permita obtener equipos de cliente con interoperabilidad entre suministradores, Telefónica suministrará a los operadores la información que requieran para poder efectuar las adquisiciones oportunas.

Finalmente las ONT requieren ser tele-supervisadas y tele-configuradas desde la OLT, aspectos que sí quedan incluidos en el servicio mayorista. Los procedimientos operativos entre Telefónica y operadores formarán parte de la documentación final del servicio.

El equipamiento de cliente (CPE, router u otro) se conectará a la ONT tal como el Operador configure para la prestación del servicio. La figura siguiente refleja la pila de protocolos del servicio mayorista que se construyen cuando la interfaz es GPON/FTTH. El identificador de VLAN de cliente lo asignará Telefónica por defecto y será el mismo para todos los operadores.



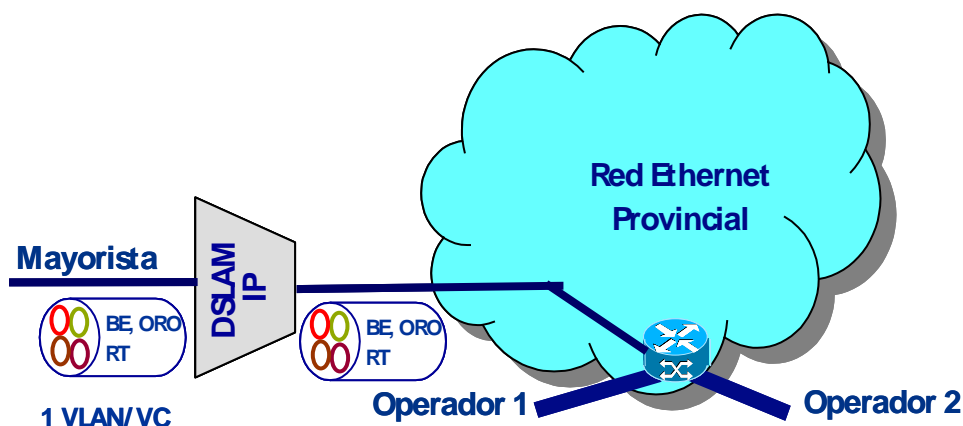
**Figura 4: Estructura de protocolos para conexiones FTTH**

## 1.2 Número de VLANes, VP/VC por usuario

Existirá una única VLAN (VDSL2 y GPON) o VP/VC (ADSL2+) por usuario que albergará las calidades de servicio (solución MonoVLAN – ver figura 5).

En este caso, el equipo de cliente marca la QoS en la cabecera Ethernet, es decir, el tipo de calidad de servicio que desee cursar el cliente irá indicado en la trama Ethernet dentro del campo Identificador de VLAN (bit p). La red respeta este marcado manteniéndolo hasta la entrega del tráfico en el PAI-E del Operador.





**Figura 5: Arquitectura de red MONOVLAN**

La provisión de la VLAN entre DSLAM/OLT y el correspondiente pPAI-E para cada operador se constituirá cuando se genere la demanda de la primera conexión individual sobre dicho DSLAM/OLT.

### 1.3 Modalidades de Servicio: velocidades ascendente/descendente y combinación de servicios en el mismo acceso

En relación con las modalidades a ofrecer en el nuevo servicio de acceso indirecto NEBA, es importante tener en cuenta los diversos factores que afectan a la oferta comercial. Dichos factores resumidos son los siguientes:

1. Las calidades de servicio, QoS: Best Effort, Oro y Real Time.
2. Las posibilidades de combinación de las QoS en un acceso, en relación con lo cual debe tenerse en cuenta la necesidad de definir, diseñar e implantar los perfiles asociados a cada una de las que se establezcan. Los perfiles deben incorporarse en los sistemas de gestión / provisión y en los nodos de acceso.
3. Las necesidades de caracterización de la planta asociada a los perfiles comerciales que lo requieran, en función de la QoS y las velocidades descendente y ascendente. Deben identificarse los perfiles de validación asociados a cada modalidad de acceso indirecto, que indican la velocidad mínima de sincronización del par. La necesidad de perfiles de validación y, consiguientemente, de caracterización de la planta en las modalidades que lo requieran, sólo es aplicable a las tecnologías sobre cobre (ADSL2+ y VDSL2).
4. Las limitaciones de cada tipo de nodo de acceso (DSLAM y OLT) en términos de capacidad o número máximo de perfiles comerciales implementables.
5. La necesidad de alcanzar un equilibrio entre el número de perfiles idealmente deseados por los operadores, las limitaciones de los equipos y la lógica de un

catálogo de servicios comercialmente manejable, es decir, la racionalización de la oferta que conjuga número de perfiles comerciales con las limitaciones indicadas.

6. La flexibilidad de la oferta mayorista, de forma que sobre la base de un perfil, el operador pueda desarrollar sus propias ofertas minoristas, haciendo innecesaria una oferta mayorista exhaustiva que replique uno a uno cualquier oferta minorista de Telefónica.

En consecuencia, en la elaboración de la oferta inicial de perfiles se han tenido en cuenta los siguientes criterios generales:

- En ADSL2+ las limitaciones físicas de los bucles aconsejan perfiles ajustados a las aptitudes de éstos, de otra forma la experiencia de usuario podría resentirse. Por ejemplo, disponibilidad de perfiles de bajo ancho de banda adecuados para bucles largos.
- En VDSL2 se considera un criterio de aptitud superior y más exigente a la máxima velocidad soportada por ADSL2+, que permite para cualquier par compatible que no exista limitación alguna para cualquiera de las modalidades ofrecidas.
- En GPON no es el bucle lo que genera limitación alguna sino la propia tecnología.
- El establecimiento de perfiles debe permitir una estimación de dimensionamiento de red.
- Ulteriormente se podrán desarrollar nuevos perfiles de acuerdo con la demanda y la capacidad disponible. En el apartado 1.3.4 se recoge el procedimiento de adición de nuevos perfiles basado en sucesivas versiones (*releases*) del servicio.

A continuación se detallan los perfiles en función de la tecnología de acceso, indicando las velocidades descendentes y ascendentes y las calidades de servicio (QoS) contempladas.

### **Perfiles comerciales (de contratación) sobre tecnología ADSL2+**

En el caso de la tecnología ADSL2+, se distingue una casuística específica para los servicios de acceso indirecto con calidad RT, a saber, que las modalidades comerciales que incluyan QoS de tipo *real time* (RT) tienen requisitos más estrictos en cuanto a la validación, como se indica posteriormente en la columna de “perfil de validación exigido” de la tabla de modalidades. En ella se puede observar que las modalidades que incluyen caudales con RT tienen un perfil de validación mayor que las modalidades equivalentes que no disponen de RT.

Los criterios específicos de los perfiles comerciales de ADSL2+ se detallan a continuación:

| Tecnología ADSL 2+   |  |
|----------------------|--|
| Criterio             | Descripción  |
| Máx V down = 20 Mbps | Limitación de la tecnología. Velocidad medida en ATM.  |
| Máx V up = 800 Kpbs  | Limitación de la tecnología (Telefónica no tiene implementado el Anexo M sobre sus DSLAM IP). Velocidad medida en ATM. |
| V down >= V up       | Excepto para QoS RT  |

| Perfiles comerciales | BE   |      | ORO  |      | RT   |      | Cobertura (aprox.) <sup>(1)</sup> | perfil validación exigido <sup>3</sup> |
|----------------------|------|------|------|------|------|------|-----------------------------------|--|
|                      | Down | Up   | down | up   | down | up   |                                   |  |
| a1                   | 1M   | 320k | -    | -    | -    | -    | >98%                              | 512k/128k                              |
| a2                   | 1M   | 320k | -    | -    | 128k | 128k | 96%                               | 1M/320k                                |
| a3                   | 4M   | 512k | -    | -    | -    | -    | 95%                               | 2M/320K                                |
| a4                   | 4M   | 512k | -    | -    | 256k | 256k | 89%                               | 4M/512k                                |
| a5                   | -    | -    | 4M   | 640k | -    | -    |                                   | ACG 4M/640k                            |
| a6                   | -    | -    | 4M   | 640k | 256k | 256k |                                   | ACG 4M/640k                            |
| a7                   | 8M   | 640k | -    | -    | -    | -    | 85%                               | 5M/320K                                |
| a8                   | 8M   | 640k | -    | -    | 256k | 256k | N.D.                              | 8M/640k                                |
| a9                   | -    | -    | 8M   | 640k | -    | -    | 78%                               | ACG<br>7,29M/640K                      |
| a10                  | -    | -    | 8M   | 640k | 256k | 256k | N.D.                              | ACG 8M/640k                            |
| a11                  | 10M  | 800k | -    | -    | -    | -    | 78%                               | 7,29M/640K                             |
| a12                  | 10M  | 800k | -    | -    | 256k | 256k | N.D.                              | 10M/800k                               |
| a13                  | -    | -    | 10M  | 800k | -    | -    | N.D.                              | ACG 10M/800k                           |
| a14                  | -    | -    | 10M  | 800k | 256k | 256k | N.D.                              | ACG 10M/800K                           |
| a15                  | 20M  | 800k | -    | -    | -    | -    | 78%                               | 7,29M/640K                             |
| a16                  | 20M  | 800k | -    | -    | 256k | 256k | N.D.                              | 20M/800K                               |
| a17                  | -    | -    | 20M  | 800k | -    | -    |                                   | ACG 20M/800K                           |
| a18                  | -    | -    | 20M  | 800k | 256k | 256k |                                   | ACG 20M/800K                           |

(1) Estimación de sobre planta total de bucles, no sobre cobertura NEBA

(2) Actualmente no existen perfiles de validación específicos de 10M, 20M, 8M/640K, ACG 8M/640K, ACG 10M/800K Y ACG 20M/800K en la planta de Telefónica.

En tecnología ADSL2+ no se han incluido inicialmente los perfiles simétricos actuales ya que éstos se construyen sobre el Anexo M de la recomendación UIT-T 992.5 (“Requisitos específicos para sistemas ADSL con anchura de banda ascendente ampliada en las bandas de frecuencia superiores a POTS”), que solo está disponible en la red de Telefónica en los DSLAM ATM, incompatibles con el NEBA cuya cobertura está limitada a DSLAM IP.

<sup>3</sup> ACG: Alto Caudal Garantizado. Requisito de validación más estricto utilizado para las modalidades ORO.

Tal y como se indicó en el apartado 0.5, el tráfico BE reducirá su caudal todo lo que demanden los tráficos ORO y RT.

### Perfiles comerciales tecnología VDSL2

Los criterios específicos de los perfiles comerciales de VDSL2 se detallan a continuación:

| Tecnología VDSL2                   |   |
|------------------------------------|---|
| Criterio                           | Descripción                               |
| $\sum V$ total down $\leq$ 30 Mbps | Según Análisis de Mercado 5.              |
| $\sum V$ total down $\geq$ 10 Mb   | Excepto simétricos                        |
| $\sum V$ total up $\leq$ 3 Mbps    | Según implementación actual de Telefónica |
| V down $\geq$ V up                 | Excepto para QoS RT                       |
| V max simetricos ORO = 2M          |   |
| 256 Kpbs $\leq$ RT $\leq$ 2 Mbps   | Valores de 256K, 512K, 1M y 2M            |

| Perfiles comerciales | BE   |    | ORO  |    | RT   |      | Perfil validación |
|----------------------|------|----|------|----|------|------|-------------------|
|                      | down | up | down | up | down | up   |                   |
| v1                   |      | -  | 1M   | 1M |      | -    | 25M/3M            |
| v2                   | -    | -  | 2M   | 2M | -    | -    | 25M/3M            |
| v3                   | 10M  | 1M | -    | -  | -    | -    | 25M/3M            |
| v4                   | 10M  | 1M | -    | -  | 256k | 256k | 25M/3M            |
| v5                   | 10M  | 1M | 10M  | 1M | 512k | 512k | 25M/3M            |
| v6                   | -    | -  | 10M  | 1M | -    | -    | 25M/3M            |
| v7                   | -    | -  | 10M  | 1M | 256k | 256k | 25M/3M            |
| v8                   | -    | -  | 10M  | 1M | 512k | 512k | 25M/3M            |
| v9                   | 25M  | 1M | -    | -  | 256k | 256k | 30M/3M            |
| v10                  | 25M  | 1M | 4M   | 1M | 512k | 512k | 30M/3M            |
| v11                  | 25M  | 1M | 4M   | 1M | 1M   | 1M   | 30M/3M            |
| v12                  | -    | -  | 25M  | 1M | 256k | 256k | 30M/3M            |
| v13                  | -    | -  | 25M  | 1M | 512k | 512k | 30M/3M            |
| v14                  | -    | -  | 25M  | 1M | 1M   | 1M   | 30M/3M            |
| v15                  | -    | -  | 25M  | 1M | 2M   | 2M   | 30M/3M            |
| v16                  | 30M  | 1M | -    | -  | -    | -    | 25M/3M            |
| v16-2                | 30M  | 1M |      |    | 128k | 128k | 25M/3M            |
| v17                  | 30M  | 3M | -    | -  | -    | -    | 25M/3M            |
| v17-2                | 30M  | 3M |      |    | 128k | 128k | 25M/3M            |
| v18                  | -    | -  | 30M  | 1M | -    | -    | 25M/3M            |
| v19-2                |      |    | 30M  | 1M | 128k | 128k | 25M/3M            |
| v19                  | -    | -  | 30M  | 3M | -    | -    | 25M/3M            |
| v19-2                |      |    | 30M  | 3M | 128k | 128k | 25M/3M            |

### Perfiles comerciales tecnología GPON

Los criterios específicos de los perfiles comerciales de GPON se detallan a continuación:

| Tecnología GPON                      |                                |
|--------------------------------------|--------------------------------|
| Criterio                             | Descripción                    |
| $\Sigma V$ total down $\leq$ 30 Mbps | Según Análisis de Mercado 5.   |
| V min Down = 10 M ; V min Up = 1 M   | BE y ORO                       |
| $\Sigma V$ total up $\leq$ 10 Mb     | Tecnología GPON                |
| V down $\geq$ V up                   | Excepto para QoS RT            |
| V max simetricos ORO = 2M            |                                |
| Vup BE $\geq$ Vup ORO                |                                |
| 256 Kbps $\leq$ RT $\leq$ 2 Mbps     | Valores de 256K, 512K, 1M y 2M |

En GPON el acceso no impone condiciones de validación.

| Perfiles comerciales | BE   |    | ORO  |    | RT   |      |
|----------------------|------|----|------|----|------|------|
|                      | down | up | down | up | down | up   |
| f1                   | 10M  | 1M | -    | -  | -    | -    |
| f2                   | 10M  | 1M | -    | -  | 256k | 256k |
| f3                   | 10M  | 1M | 10M  | 1M | -    | -    |
| f4                   | 10M  | 1M | 10M  | 1M | 256k | 256k |
| f5                   | 10M  | 1M | 10M  | 1M | 512k | 512k |
| f6                   | 10M  | 1M | 10M  | 1M | 1M   | 1M   |
| f7                   | 10M  | 1M | 20M  | 1M | -    | -    |
| f8                   | -    | -  | 10M  | 1M | -    | -    |
| f9                   | -    | -  | 10M  | 1M | 256k | 256k |
| f10                  | -    | -  | 10M  | 1M | 512k | 512k |
| f11                  | -    | -  | 10M  | 1M | 1M   | 1M   |
| f12                  | 10M  | 3M | -    | -  | -    | -    |
| f13                  | 10M  | 3M | -    | -  | 256k | 256k |
| f14                  | 10M  | 3M | 10M  | 1M | -    | -    |
| f15                  | 10M  | 3M | 10M  | 1M | 256k | 256k |
| f16                  | 10M  | 3M | 10M  | 1M | 512k | 512k |
| f17                  | 10M  | 3M | 10M  | 1M | 1M   | 1M   |
| f18                  | 10M  | 3M | 10M  | 3M | -    | -    |
| f19                  | 10M  | 3M | 10M  | 3M | 256k | 256k |
| f20                  | 10M  | 3M | 10M  | 3M | 512k | 512k |
| f21                  | 10M  | 3M | 10M  | 3M | 1M   | 1M   |
| f22                  | 10M  | 3M | 10M  | 3M | 2M   | 2M   |
| f23                  | 10M  | 3M | 20M  | 1M | -    | -    |
| f24                  | 10M  | 3M | 20M  | 3M | -    | -    |
| f25                  | 20M  | 1M | -    | -  | -    | -    |
| f26                  | 20M  | 1M | -    | -  | 256k | 256k |
| f27                  | 20M  | 1M | 10M  | 1M | -    | -    |
| f28                  | -    | -  | 20M  | 1M | -    | -    |
| f29                  | -    | -  | 20M  | 1M | 256k | 256k |
| f30                  | -    | -  | 20M  | 1M | 512k | 512k |

| Perfiles comerciales | BE   |     | ORO  |     | RT   |      |
|----------------------|------|-----|------|-----|------|------|
|                      | down | up  | down | up  | down | up   |
| f31                  | -    | -   | 20M  | 1M  | 1M   | 1M   |
| f32                  | 20M  | 3M  | -    | -   | -    | -    |
| f33                  | 20M  | 3M  | -    | -   | 256k | 256k |
| f34                  | 20M  | 3M  | 10M  | 1M  | -    | -    |
| f35                  | 20M  | 3M  | 10M  | 3M  | -    | -    |
| f36                  | -    | -   | 20M  | 3M  | -    | -    |
| f37                  | -    | -   | 20M  | 3M  | 256k | 256k |
| f38                  | -    | -   | 20M  | 3M  | 512k | 512k |
| f39                  | -    | -   | 20M  | 3M  | 1M   | 1M   |
| f40                  | -    | -   | 20M  | 3M  | 2M   | 2M   |
| f41                  | 25M  | 1M  | -    | -   | 256k | 256k |
| f42                  | -    | -   | 25M  | 1M  | 256k | 256k |
| f43                  | -    | -   | 25M  | 1M  | 512k | 512k |
| f44                  | -    | -   | 25M  | 1M  | 1M   | 1M   |
| f45                  | 25M  | 3M  | -    | -   | 256k | 256k |
| f46                  | -    | -   | 25M  | 3M  | 256k | 256k |
| f47                  | -    | -   | 25M  | 3M  | 512k | 512k |
| f48                  | -    | -   | 25M  | 3M  | 1M   | 1M   |
| f49                  | -    | -   | 25M  | 3M  | 2M   | 2M   |
| f50                  | 25M  | 5M  | -    | -   | 256k | 256k |
| f51                  | -    | -   | 25M  | 5M  | 256k | 256k |
| f52                  | -    | -   | 25M  | 5M  | 512k | 512k |
| f53                  | -    | -   | 25M  | 5M  | 1M   | 1M   |
| f54                  | -    | -   | 25M  | 5M  | 2M   | 2M   |
| f55                  | 25M  | 10M | -    | -   | 256k | 256k |
| f56                  | -    | -   | 25M  | 10M | 256k | 256k |
| f57                  | -    | -   | 25M  | 10M | 512k | 512k |
| f58                  | -    | -   | 25M  | 10M | 1M   | 1M   |
| f59                  | -    | -   | 25M  | 10M | 2M   | 2M   |
| f60                  | 30M  | 1M  | -    | -   | -    | -    |
| f60-2                | 30M  | 1M  |      |     | 128k | 128k |
| f61                  | -    | -   | 30M  | 1M  | -    | -    |
| f61-2                |      |     | 30M  | 1M  | 128k | 128k |
| f62                  | 30M  | 3M  | -    | -   | -    | -    |
| f62-2                | 30M  | 3M  |      |     | 128k | 128k |
| f63                  | -    | -   | 30M  | 3M  | -    | -    |
| f63-2                |      |     | 30M  | 3M  | 128k | 128k |
| f64                  | 30M  | 5M  | -    | -   | -    | -    |
| f64-2                | 30M  | 5M  |      |     | 128k | 128k |
| f65                  | -    | -   | 30M  | 5M  | -    | -    |
| f65-2                |      |     | 30M  | 5M  | 128k | 128k |
| f66                  | 30M  | 10M | -    | -   | -    | -    |
| f66-2                | 30M  | 10M |      |     | 128k | 128k |
| f67                  | -    | -   | 30M  | 10M | -    | -    |
| f67-2                |      |     | 30M  | 10M | 128k | 128k |

## **Creación de nuevos perfiles/servicios NEBA**

Con el objetivo de mantener actualizada la oferta de perfiles comerciales/servicios en función de las necesidades del mercado, se establece un mecanismo de revisión y actualización de dicha oferta.

Esta actualización no se basa simplemente en la creación de un perfil sino en el desarrollo y comercialización de una modalidad del servicio, lo cual afecta a los sistemas de contratación, provisión y facturación, además de requerir desarrollos en la red de Telefónica.

La incorporación de nuevos perfiles/servicios en el servicio NEBA se realizará dos veces al año (meses k y n), separadas 6 meses. El plazo técnico para la implementación de un nuevo perfil será de 5-6 meses.

Cuando un operador/operadores solicite la creación de un nuevo perfil/servicio, éste deberá comunicar una estimación de la demanda esperada que justifique su desarrollo. Dicha demanda será comunicada por el operador u operadores que hayan demandado el perfil/servicio cuando se haya confirmado el desarrollo de dicho perfil/servicio según se indica en el procedimiento establecido. Se adoptará un criterio de racionalización de perfiles/servicios para mantener la coherencia del portafolio y capacidad de los equipos afectados, atendiendo las solicitudes razonables.

El procedimiento es el siguiente:

1. Las solicitudes de los operadores se realizarán durante los 3 primeros días hábiles del mes previo al mes de entrega de la release anterior, ej. k-1.
2. Se llevarán a cabo análisis y contactos bilaterales durante el mes k-1.
3. La propuesta de Telefónica para la siguiente release se realizará durante los 3 primeros días hábiles del mes k en una reunión conjunta con CMT y los operadores interesados.
4. La decisión de Telefónica de los perfiles/servicios a implementar se tomará el día 15 del mes k. Dicha decisión y su justificación se comunicarán a los participantes de la reunión anterior.
5. El operador / operadores que hayan solicitado un perfil/servicio que finalmente se desarrolle, comunicarán a Telefónica y a la CMT su estimación de demanda durante el mes k.
6. Se notificará a la CMT y se hará accesible a todos los operadores en telefonicaonline, durante los 3 primeros días hábiles del mes n-1, una nueva versión de la oferta de referencia que contenga los nuevos perfiles/servicios.
7. Los perfiles/servicios adoptados estarán disponibles en la release del mes n.

Adicionalmente a los perfiles solicitados por los operadores, Telefónica implementará los perfiles que resulten necesarios para dar replicabilidad a las nuevas modalidades minoristas que prevea lanzar al mercado y que, en todo caso, se comunicarán de

conformidad con los procedimientos regulatorios vigentes. La caracterización de la planta se actualizará para incluir dichos perfiles.

## 1.4 Mecanismos de control

### **Policy (sentido ascendente)**

En el nodo de acceso (DSLAM/OLT) se realizará control del tráfico cursado mediante “rate limit” por conexión y tipo de calidad. Como se indicó en el apartado 0.5, en accesos ADSL2+ el tráfico BE se podrá ajustar a la velocidad de sincronización de la línea<sup>4</sup> y ocupar así todo el ancho de banda de la línea salvo que existan tráficos de calidades superiores. En ese caso, el tráfico BE reducirá su caudal todo lo que demanden los tráficos ORO y RT, que podrán alcanzar el valor máximo contratado para los mismos.

### **Priorización (sentido descendente)**

Se realizará un control del tráfico en el DSLAM/OLT teniendo en cuenta la prioridad aplicable a las QoS contratadas por el operador en cada conexión, de acuerdo con el criterio general aplicable:

1. Real Time (el más prioritario)
2. Oro (menos prioritario de RT, pero más que BE)
3. Best Effort (el menos prioritario)

En caso de congestión, el tráfico se prioriza según el orden anterior aplicando técnicas de marcado y priorización. Se emplean colas de tráfico independientes para cada QoS.

### **Identificación de cliente en Red: QinQ**

Para la identificación de usuarios en la red se utilizará el encapsulado 802.1ad o QinQ. Para ello, se inserta un Tag adicional (S-Tag) en el borde de la red del Operador de forma que la VLAN original del cliente (C-Tag) permanece sin cambios.

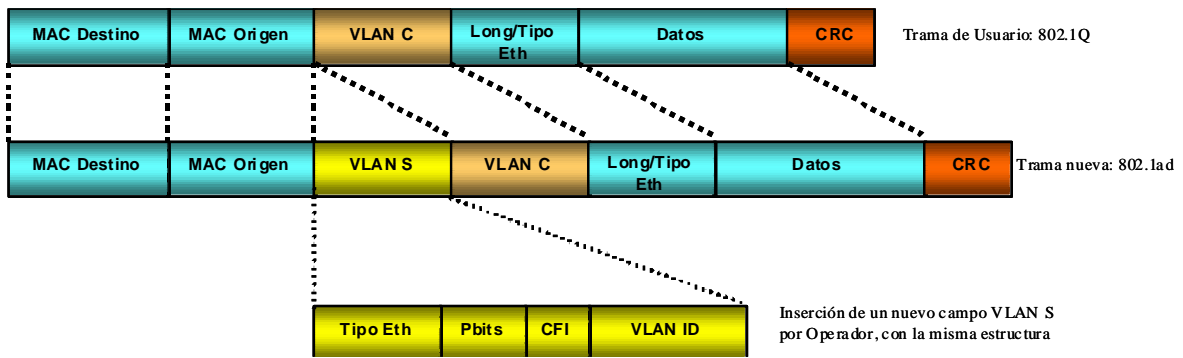
El encapsulado QinQ permite mediante un segundo nivel de VLAN (VLAN Stacking), crear una estructura jerárquica que permite conectar a los usuarios a la red del Operador a través de la red de acceso de Telefónica sin modificar su VLAN original.

El QinQ se considera una mejora añadida del protocolo IEEE 802.1Q, y la estructura de la nueva trama incluye un nuevo campo para el Tag de identificación. De esta manera el tráfico en la misma red lógica (VLAN de usuario) mantiene siempre este campo invariante durante la conexión. En la figura siguiente se muestra la trama 802.1ad construida a partir de la trama original 802.1Q generada por el usuario:

---

<sup>4</sup> Velocidad de sincronización de la línea: velocidad de la interfaz ADSL2+/VDSL2 entre el puerto de entrada del DSLAM y el equipo de cliente. Esta velocidad no tiene por qué coincidir con el flujo de datos de las aplicaciones IP.





Para cada operador la VLAN S identifica al nodo de acceso y la VLAN C al cliente. Como se ha indicado anteriormente la VLAN C de cliente se asignará por parte de Telefónica y se comunicará al Operador.

### 1.5 Protocolos (IPoE, PPPoE)

Los protocolos contemplados en el servicio y para los que la red de acceso y agregación de Telefónica asegura el funcionamiento correcto del mismo son los siguientes:

- IPoE
- PPPoE

## 2 TRANSPORTE EN LA REM Y PUNTOS DE ENTREGA (PAI-E)

### 2.1 Conectividad

La solución técnica adoptada establecerá una conectividad punto a punto para cada operador desde cada DSLAM/OLT hasta cada pPAI, común para las calidades de servicio embebidas de las conexiones de dicho operador.

La REM cursará tramas Ethernet con doble etiqueta de VLAN según estándar 802.1ad (Q-in-Q). El valor Ethertype de la etiqueta interna (C-tag) es 0x8100, sin embargo, el de la etiqueta externa (S-tag) podrá ser 0x8100 ó 0x88a8. Este valor será un parámetro de provisión que deberá indicar el Operador en la contratación del servicio NEBA.

|                 |                |                        |                     |                        |                |       |     |
|-----------------|----------------|------------------------|---------------------|------------------------|----------------|-------|-----|
| Mac destino(DA) | Mac origen(SA) | Id VLAN externa(S-tag) | EtherType 88a8/8100 | Id VLAN interna(C-tag) | EtherType 8100 | Datos | FCS |
|-----------------|----------------|------------------------|---------------------|------------------------|----------------|-------|-----|

En sentido descendente el Operador y Telefónica deberán acordar el identificador de VLAN externa para cada nodo de acceso. El operador utilizará dicho identificador de VLAN para construir el etiquetado Q-in-Q para entregar el tráfico en el pPAI.

En sentido descendente, la red Ethernet preservará el valor de los bits de prioridad 802.1p de la etiqueta C-tag que el Operador marque en las tramas Ethernet que genere desde su equipamiento de red y que presente en el pPAI.

En sentido ascendente, la red Ethernet preservará el valor de los bits de prioridad 802.1p de la etiqueta C-tag que el DSLAM/OLT presente en las tramas Ethernet.

La red Ethernet interpretará el valor de los bits 802.1p de la S-tag (VLAN externa) que marque el DSLAM/OLT en un extremo y equipo de red de Operador en el lado del pPAI, para dar el tratamiento de calidad de servicio adecuado a cada trama en su curso por la red Ethernet. Los nodos Ethernet reescribirán el valor de esos bits p en salida (hacia equipo DSLAM/OLT en un extremo y hacia equipo de red de Operador en el otro extremo) de acuerdo a la calidad de servicio correspondiente. En la tabla siguiente se refleja la propuesta de correspondencia entre "calidad de servicio" y "valor de los bits 802.1p" que los equipos de Telefónica considerarán para la priorización del tráfico de los operadores:

| Valores incluidos por el Operador (marcados por el CPE) | Valores de QoS considerados por Telefónica |
|---|--|
| 5   | 5 - Real Time                              |
| 3   | 3 - Oro                                    |
| 0(*)  | 0 - Best Effort                            |

(\*) El tráfico de las calidades no asignadas será descartado ya que no existe garantía de que pueda ser remarcado por defecto a una determinada QoS.

Estos valores se considerarán en la conexión del pPAI, en la conexión DSLAM/OLT - Red Ethernet, y en la conexión Modem o ONT a equipo de la Red de Acceso (DSLAM/OLT).

La red Ethernet multiservicio (REM) de Telefónica no utilizará el identificador de VLAN interno que inserta el operador para establecer la conectividad de nivel 2. La conmutación entre los diferentes nodos de la red se basará en la etiqueta S-tag.

Se soportarán hasta 4.096 identificadores de VLAN externa diferentes por pPAI. El esquema de identificación deberá ser acordado entre Telefónica y los operadores.

## 2.2 Control de tráfico (descendente) por Operador.

En sentido descendente (desde pPAI a DSLAM/OLT) se establecerán los mecanismos necesarios en la red Ethernet para asegurar el correcto funcionamiento de los servicios y la no interferencia de unos sobre otros. Este aspecto es particularmente relevante entre servicios de operadores diferentes.

Se establecerán las medidas siguientes:

- Medidas de protección contra bucles físicos. En el puerto pPAI-E, el nodo de la red Ethernet bloqueará el puerto cuando detecte un bucle físico y quedará bloqueado mientras perdure el bucle.
- Medidas de protección contra saturación de interfaces. Para evitar que errores de configuración u otro tipo de problemas en los Router de los operadores puedan

provocar saturación en alguno de los enlaces (GbE) entre nodo REM y DSLAM/OLT, se aplicará un *rate limit* por VLAN entre pPAI-E y DSLAM/OLT. Este límite garantizará el funcionamiento normal de todos los servicios. Este *rate\_limit* se realizará en base al caudal agregado de todas las clases de servicio por Operador y DSLAM.

Se podrán realizar diversas mediciones del tráfico, como, por ejemplo:

- número de tramas Ethernet recibidas / enviadas por puerto de acceso pPAI-E y QoS
- número de tramas Ethernet descartadas por puerto de acceso pPAI-E y QoS

Estas mediciones del tráfico se realizarán por Telefónica, a nivel interno, para tareas de mantenimiento.

## 2.3 Control de tráfico (ascendente) por Operador.

Tal como se ha indicado en el apartado 1.4 de este documento, en sentido ascendente el nodo de acceso (DSLAM/OLT) realizará el control de tráfico.

## 2.4 Control de tráfico para descarte opcional de exceso respecto capacidad contratada.

El operador que lo desee podrá solicitar, para cada QoS, el descarte del exceso ascendente y descendente respecto de la capacidad contratada según lo descrito en el apartado de facturación.

## 2.5 Interfaz física de la entrega del servicio: pPAI-E.

La interconexión del equipo de Red de Operador en el PAI-E se realizará en el puerto del PAI-E (pPAI-E). Esta interconexión utilizará alguna de las interfaces siguientes:

- 1 GbE, pudiendo utilizarse alguna de las interfaces siguientes:
  - 1000Base-SX, según IEEE 802.3, con fibra óptica multimodo, explotada en primera ventana (850nm), y con un alcance máximo aproximado de 550 metros.
  - 1000Base-LX, según IEEE 802.3, con fibra óptica monomodo, explotada en segunda ventana (1310nm), y con un alcance máximo aproximado de 5.000 metros.
  - 1000Base-ZX, con un alcance máximo aproximado de 40 Km. En el momento de redactar esta especificación (marzo 2010) Telefónica no puede asegurar la interoperabilidad de esta interfaz cuando enfrente a equipos de suministradores diferentes.
- LAG de varios enlaces de 1 GbE:
  - Esta modalidad permite aumentar la capacidad de la interconexión a varios GbE.

- Requiere activar protocolo estándar LACP (802.3ad) entre equipamiento de Red de Operador y equipamiento de Red de Telefónica que se interconectan en el pPAI.
- El número máximo de enlaces de 1 GbE que se pueden agrupar se fija en 4.
- 10 GbE, pudiendo utilizarse alguna de las interfaces siguientes:
  - Interfaz 10GBASE - LW/LR 1310nm, alcance aprox. 10Km, para fibra monomodo.
  - Interfaz 10GBASE - ZW/ZR 1550nm, alcance aprox. 70Km, para fibra monomodo.

## 2.6 Redundancia.

Será posible que el Operador solicite en la conexión a pPAI desde el equipo de Operador acceso redundante en modo activo-backup.

En fases posteriores del desarrollo de este servicio se describirán los escenarios de constitución de acceso redundante en modo activo-backup concretos, junto a la solución técnica detallada para cubrir cada escenario.

Una solución posible es contemplar redundancia de pPAI-E en modo activo-backup desde un único equipo de Operador y hacia un mismo equipo de la REM. Así mismo, si fuera posible se proporcionará redundancia de pPAI-E en modo activo-backup desde un único equipo de Operador y hacia dos equipos distintos de la REM.

Como ejemplo de este último escenario se podría utilizar una solución técnica basada en el mecanismo MultiChassis-LAG, que requiere activar protocolo estándar LACP (802.3ad) entre equipamiento de red de Operador y equipamiento de red de Telefónica que se interconectan en el pPAI.

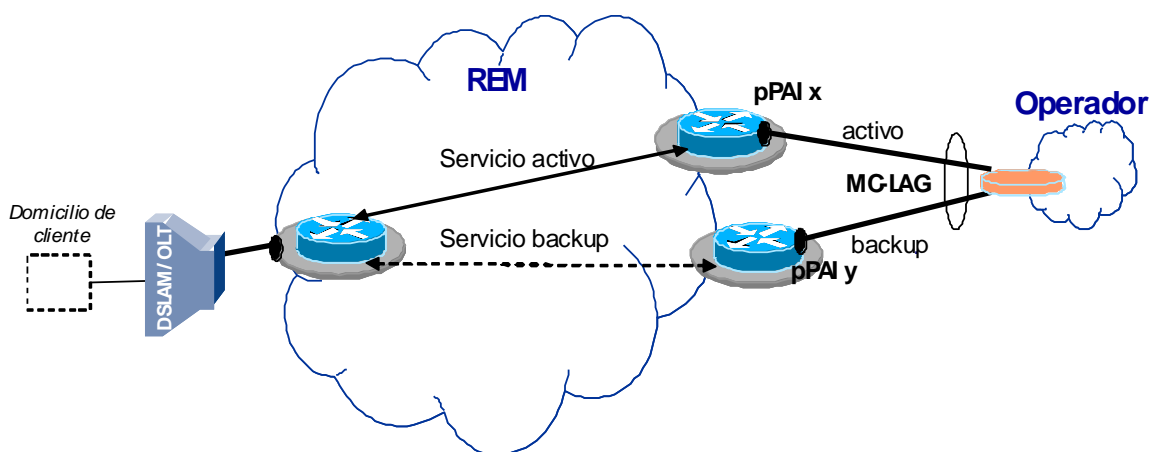


Figura 6: Arquitectura de Red metropolitana de Telefónica

No será posible hacer balanceo de carga entre diferentes pPAIs, ni entre diferentes PAIs del mismo sector.

## 2.7 Número de puntos de entrega y distribución geográfica.

El servicio NEBA incluirá un punto de entrega (PAI-E) en cada provincia. Por tanto, habrá un mínimo de 50 PAI-E. En ciertas provincias podrán existir 2 ó 3 centrales en las que se recoja el tráfico del servicio.

No obstante, se considerará el establecimiento de más de un PAI-E en aquellas provincias en las que la demanda lo justifique y su constitución sea coherente con la arquitectura de red de acceso Ethernet de Telefónica (REM).

Conforme a la regulación vigente, los puntos de entrega serán coincidentes con puntos del actual servicio GigADSL.

Los servicios de entrega de señal de la OBA estarán disponibles para la conexión con los PAI-E. En particular, Telefónica facilitará que la conexión con los PAI-E pueda llevarse a cabo mediante infraestructuras de terceros. Telefónica ofrecerá asimismo el transporte interprovincial de la señal para los operadores interesados.

Se podrá acordar entre operadores la compartición de PAI-E o infraestructuras de transporte sin autorización previa de Telefónica.

## 2.8 Mecanismos de verificación de la Calidad

Se establecerá un mecanismo de recogida de la calidad de red y medición de la misma, así como un procedimiento que permita a los operadores verificar el nivel de cumplimiento de los niveles de servicio. Véase el apartado 8 de este documento.

## 3 PROCESOS COMERCIALES

### 3.1 Canal con el Operador y Consultas.

En los apartados 3 y 4 del documento *Transformación de los sistemas de Operadores en la OBA (NEOM)* en su versión adoptada de 2 de diciembre de 2009, se detalla tanto el canal de comunicación empleado entre los operadores y Telefónica como la operativa de consultas en el canal.

Los aspectos de detalle de las consultas y su alcance es el acordado de conformidad con dicho documento. No obstante, debe señalarse que los campos que se incluyen en dicho documento no son exhaustivos ni definitivos. Su aplicación definitiva se establecerá una vez sean definidos íntegramente y catalogados los servicios asociados al NEBA.

El nuevo enfoque del canal de comunicación entre Operador y Telefónica implica que el operador irá recibiendo detallada y cronológicamente mediante las comunicaciones realizadas por el correspondiente web service (WS) toda la información asociada a cada transacción. Por tanto, las consultas facilitan información que el operador ha ido recibiendo mediante el correspondiente WS para cada transacción, que habrá integrado en sus propios sistemas de información asociados al negocio y su operativa.

Tal como se recoge en el documento de referencia, las consultas serán de dos tipos: unitarias y masivas.

La respuesta a una consulta unitaria recoge el detalle completo de la solicitud consultada, ya sea un pedido, reclamación o avería. Tendrán como único criterio de consulta y búsqueda principal el número de referencia de la solicitud proporcionado por Telefónica que es el único criterio que asegura que se devuelve un único registro (con sus campos asociados) como resultado de la consulta.

La respuesta a una consulta masiva recoge información que permite a los operadores cotejar inconsistencias de su repositorio para el seguimiento del ciclo de vida de las solicitudes, así como realizar consultas que ofrezcan información de su interés.

El resultado de la consulta masiva tendrá un mecanismo de paginación que permita obtener toda la información resultante de la consulta mediante invocaciones sucesivas. Los criterios de búsqueda serán función de si se desea consultar información relativa a pedidos o a reclamaciones/averías. Se utilizarán criterios de consulta que tengan un carácter general y que puedan devolver información independientemente del estado de tramitación en el que se encuentren las solicitudes. Por ejemplo, Tipo de Petición (es decir, Tipo de la solicitud realizada, alta, baja o modificación) + Servicio Comercial (es decir, servicio de interés para el operador) + Fecha de realización de la solicitud.

Aunque la información que se proporcione en el detalle de una consulta unitaria sufra modificaciones con respecto a la propuesta inicial como consecuencia del análisis detallado del servicio, de la reingeniería de procesos y de la catalogación comercial, se estima que los datos proporcionados en las consultas masivas y los criterios de dichas consultas no sufrirán modificaciones sustanciales.

Telefónica arbitrará un procedimiento ad-hoc para proporcionar, en caso de necesidad del operador, ya sea por problemas en sus propios sistemas de información o por otro motivo, copia de la información asociada a las transacciones del operador durante un plazo dado.

## 3.2 Compatibilidades, incompatibilidades y dependencias del servicio y/o modalidades

El servicio NEBA tendrá las mismas incompatibilidades técnicas que las que actualmente existen en relación con los servicios indirectos.

En un acceso se podrá ofrecer el servicio de acceso indirecto NEBA a un único operador salvo en el caso de los accesos xDSL, en los que el operador titular del NEBA podrá compartir el acceso con otro operador que opere el servicio de voz STB sobre el mismo, ya sea mediante servicio mayorista (AMLT), preasignación o servicio minorista de Telefónica

En general, para el servicio NEBA sobre accesos de cobre:

- se mantienen las condiciones actuales en relación con el servicio telefónico básico (STB), es decir, no se podrá dar el alta del STB sobre accesos con servicio de banda ancha sin STB
- la baja de la STB solicitada por el cliente final conlleva la baja de cualquier otro servicio sobre el acceso (mayorista o minorista).

El servicio NEBA se podrá ver afectado por determinados movimientos sobre el servicio telefónico que coexista con el mismo. Cabe distinguir:

a) movimientos que generan la regularización del servicio telefónico básico (STB) que coexiste en el mismo acceso que soporta al servicio NEBA pero que no tienen influencia sobre el servicio NEBA:

- Cambio de número de teléfono
- Cambio de información domiciliaria
- Cambio de titular del STB

b) movimientos sobre la STB que producen la baja del servicio NEBA:

- Baja del STB (a petición del cliente final)
- Portabilidad de la STB (excepto cuando el operador solicite un paso al servicio NEBA sin STB)

c) servicios incompatibles con el servicio NEBA:

- Líneas backup de circuitos de datos (Frame Relay, IP Básico, ...)
- RDSI
- Línea de Enlace analógicas y grupos de salto.
- Líneas pertenecientes a un grupo Centrex.
- MARD (Multiacceso Rural Digital)
- Extensiones de centralitas.

- Servicio REDELTA (Telealarmas y telecontrol)
- Teletarifación mediante impulsos de 12kHz
- Líneas de emergencia de líneas de enlace o de centralitas IBERCOM.

### 3.3 Información de cobertura del servicio

Para la comercialización del servicio NEBA, se ofrecerá un servicio de consulta de información de cobertura mediante un Web Service. Este servicio de consulta permitirá consultar la cobertura de cobre o fibra.

El proceso de consulta se basará en el conocimiento de alguno de los datos siguientes por el operador:

1. **Número de teléfono** de Telefónica, o
2. **Domicilio**, identificado mediante el código GESCAL que habrá sido recuperado mediante el WS de recuperación de GESCAL a partir del conocimiento del domicilio, o
3. **Número administrativo** (para acceso Cobre)

La información de salida será la siguiente:

- Si existe cobertura NEBA-F, es decir, si el domicilio de interés se encuentra en el despliegue FTTH (existencia de cajas terminales ópticas (CTO) asociadas al domicilio).
- Si existe cobertura NEBA-C, se informará de la aptitud del par que soporta el servicio, o de un par asociable al domicilio de interés, para cada modalidad de acceso indirecto NEBA que disponga de información de caracterización. Mediante una única consulta se obtendrán, de forma exhaustiva y sin reiterar llamadas al Servicio Web de consulta, las modalidades de acceso indirecto contratables en un par para las que existe caracterización de la planta (entendiendo que todas las modalidades definidas son siempre contratables).



Figura 7: Consulta de cobertura



En el Anexo1 de este documento se incluye el detalle de los procedimientos actuales habilitados para la obtención del código GESCAL de domicilios y la consulta actual de la cobertura de acceso indirecto xDSL.

## **Tratamiento para direcciones no codificadas en GESCAL**

Para hacer frente a la complejidad de la gestión de domicilios por sus literales, sujetos a una casuística muy diversa como consecuencia de su tratamiento mediante lenguaje natural (texto), Telefónica ha desarrollado herramientas basadas en Web Services (WS) para permitir a los operadores recuperar la codificación GESCAL de domicilios e incrementar así sensiblemente la eficacia de las solicitudes de altas sobre vacante, ya sean servicios de acceso indirecto o de desagregación de par.

Por tanto, dichas solicitudes deberían ser precedidas de la utilización por el Operador solicitante de los correspondientes WS. Con ellos el Operador puede identificar la dirección correcta sobre la que desea aplicar su servicio y recuperar el código GESCAL correspondiente.

Para ello, el operador consultará, vía domicilio, el WS para recuperar el código GESCAL. Si al realizar la consulta en GESCAL el domicilio no está registrado, el Operador deberá solicitar vía NEON la inclusión en GESCAL de las direcciones no contempladas en este sistema y Telefónica actuará en el plazo especificado para que el operador recupere la dirección codificada también a través de NEON (WS).

El procedimiento para el alta de códigos GESCAL directamente por los operadores será común a todos los servicios que utilizan la codificación GESCAL y se ajustará a lo dispuesto en la resolución del expediente de sistemas OBA (DT 2008/674)

## **3.4 Identificación de accesos**

Para poder efectuar de modo adecuado los movimientos comerciales del servicio NEBA, es necesario identificar en la solicitud correspondiente el acceso sobre el que se desea el servicio.

A continuación se detalla el identificador que deberá ser utilizado en los diversos escenarios:

- Servicios de acceso indirecto sobre cobre. Si un Operador quiere solicitar un movimiento sobre un servicio de su titularidad, debe emplear el número comercial del servicio mayorista que tiene contratado.
- Servicios de acceso indirecto sobre fibra. Se deberá utilizar el Identificador Único de Acceso (IUA), ver en el punto 3.4.1.
- Si un operador solicita un alta de NEBA sobre un acceso ocupado por un servicio prestado por Telefónica a otro Operador, será necesario emplear una referencia comercial para identificar correctamente el acceso sobre el que se quiere efectuar el movimiento. En ese sentido, caben dos escenarios básicos:

- En el caso de servicios mayoristas de Telefónica sobre accesos de cobre con número de teléfono de Telefónica, el número de teléfono de Telefónica es una referencia comercial de Telefónica válida para identificar inequívocamente el acceso.
- En el caso de servicios mayoristas de Telefónica sobre accesos de cobre sin número de teléfono de Telefónica (“desnudos”, tanto indirecto sin STB como pares completamente desagregados y pares compartidos sin STB ), la inexistencia del número de teléfono de Telefónica como referencia comercial obliga a considerar otra alternativa:
  - Para accesos de cobre, el número administrativo es un identificador comercial del servicio mayorista que los operadores deben utilizar para llegar a identificar el acceso que soporta el servicio.
  - Para accesos de fibra, el Identificador Único de Acceso (IUA) es la referencia que deberá utilizarse para identificar el acceso sobre el que se solicite el servicio.

En conclusión, la utilización del literal del domicilio no permite asegurar una identificación correcta del acceso. Por tanto, se establece el mecanismo descrito, basado en parámetros distintos al “domicilio”, a fin de identificar el acceso y evitar los problemas asociados a tratar de identificar un domicilio mediante un literal.

El cuadro siguiente resume los escenarios considerados y el identificador a utilizar.

| <b>Tipo de acceso</b> | <b>Escenario</b>   | <b>Identificador</b>  |
|-----------------------|--|-----------------------|
| Acceso de cobre       | Acceso propio del operador solicitante   | Número administrativo |
|                       | Acceso de Telefónica o de un tercer operador con número telefónico de Telefónica | Número telefónico     |
|                       | Acceso de un tercer operador sin número telefónico de Telefónica                 | Número administrativo |
| Acceso de fibra       | Cualquier escenario  | IUA                   |

Se generará un código identificativo, asimilable a un número administrativo o a un IUA, para los accesos de Telefónica no identificados por número telefónico.

### **Servicio de consulta para identificación de accesos**

Adicionalmente a lo anterior, se contempla un servicio de consulta basado en WS que permitirá recuperar, con las limitaciones indicadas, información para la identificación del acceso de interés (aplicable a cobre y fibra).

El servicio de consulta tendrá como datos de entrada el domicilio de cliente en su forma GESCAL apropiada. Por tanto, en primer lugar, el operador deberá obtener el código GESCAL del domicilio mediante el correspondiente WS. Con esta información, se podrá realizar la consulta asociada a ese domicilio.

Los datos de salida tendrán como objetivo facilitar un identificador válido para realizar una solicitud:

- Cuando el número de teléfono de Telefónica no existiera y, por tanto, éste no pudiera utilizarse para una solicitud de acceso indirecto sobre cobre
- Cuando se desee un servicio sobre fibra, en cuyo caso el identificador sería un IUA, si éste existe en el domicilio de interés.

En consecuencia los datos de salida serán:

- El administrativo o los administrativos correspondientes a uno o varios accesos de cobre con servicios sin STB en ese domicilio.
- El número o números de teléfonos de Telefónica correspondientes a uno o varios accesos de cobre con servicios de banda ancha con STB en ese domicilio. Si alguno de dichos números de teléfono de Telefónica coexistieran en su acceso con un servicio de banda ancha, se informaría el administrativo asociado en cada caso.
- El IUA o los IUA que pudieran existir en ese domicilio.

En la tabla siguiente se muestran los resultados que aportarán las consultas a la base de datos en función del tipo de acceso y servicio que haya en el domicilio de cliente.

| Acceso | Referencia que se obtendría de la consulta (WS) ... |                |            | ... cuando el servicio existente en el domicilio sea                            |
|--------|---|----------------|------------|---|
|        | Teléfono  | Administrativo | IUA        |   |
| Cobre  | —   | —              | —          | Sin servicio  |
|        | —   | ✓              | —          | Desagregado, cualquier servicio sin STB (compartido sin STB, indirecto sin STB) |
|        | ✓   | —              | —          | STB de Telefónica   |
|        | ✓   | ✓              |            | STB de Telefónica y servicio de BA o servicio de bucle compartido               |
| FTTH   | —   | —              | —          | Sin servicio  |
|        | —   | —              | ✓ (Nota 1) | En servicio   |

Nota 1: se informará IUA en domicilios con servicio de Telefónica, ya sea mayorista o minorista

En el caso de altas sobre vacante, la identificación del acceso se realizará exclusivamente por código GESCAL. Para ello, previamente a realizar la solicitud el operador debe recuperar el código GESCAL del domicilio de interés mediante los web services de consulta a GESCAL.

En el anexo 2 se detalla la forma de utilización del código GESCAL para la identificación del domicilio en las solicitudes de alta sobre vacante, así como el procedimiento para el alta de códigos GESCAL directamente por los operadores.

## **Identificador Único de Acceso (IUA). Definiciones y formato**

El *Identificador Único de Acceso* (en adelante IUA) es una clave que identifica de forma unívoca el punto de terminación de red de un acceso físico de un servicio de telecomunicaciones con interfaz óptico.

Más en concreto, el IUA identifica el punto de entrega del servicio que en la arquitectura FTTH se corresponde con el extremo en domicilio de cliente del tramo entre la caja que aloja el último divisor (CTO, caja terminal óptica) y el punto de terminación del acceso (PTRO, punto de terminación de red óptico), es decir, el IUA identifica el segmento de cable de fibra óptica final de la acometida y el punto final de entrega (PTRO).

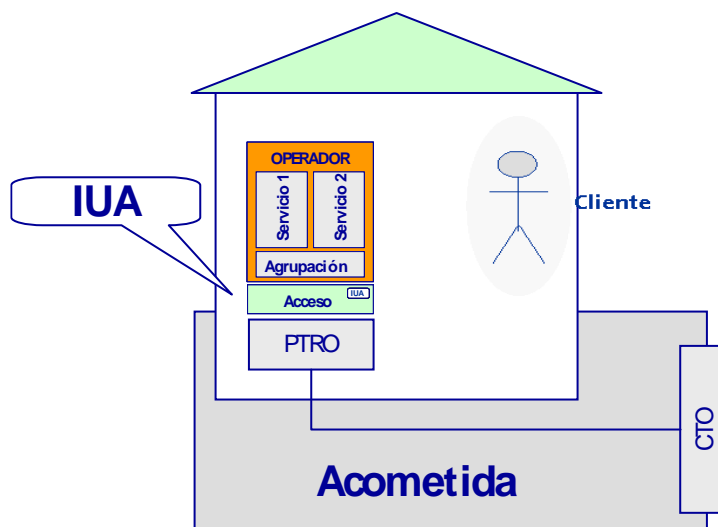
### **Definiciones**

- PTRO: Punto de Terminación de Red Óptico
- CTO: Caja Terminal Óptica
- Número Administrativo: identificador comercial que utiliza Telefónica en servicios de datos<sup>5</sup>.

---

<sup>5</sup> Originalmente, el número administrativo se utilizaba para la identificación de circuitos alquilados. La introducción de los servicios regulados de la OBA hizo que el Administrativo se utilizara en servicios de datos asociados a dicha oferta de referencia, así como posteriormente, al servicio ADSL minorista de Telefónica y a los servicios de prolongación de par de la OBA.

En la figura siguiente se refleja gráficamente la descripción del IUA sobre el que se construirán los servicios de cualquier Operador. El IUA está vinculado a la existencia de un *Punto de Terminación de Red Óptico*, en adelante-PTRO y a la conexión de la acometida a la *Caja Terminal Óptica*, en adelante CTO.



En un domicilio podrán existir varios IUA, no existiendo por tanto una correspondencia biunívoca entre domicilio e IUA.

Aunque en el mercado Residencial no es frecuente que exista más de una acometida y por lo tanto un IUA por domicilio, ese no es el caso en el mercado de Negocios y Empresas, en el que sí es habitual la existencia de más de un acceso por domicilio. En ese caso, existirían otros tantos IUA en dicho domicilio.

El IUA será proporcionado por Telefónica al operador en el proceso de provisión del servicio mayorista. A diferencia de otros identificadores (número de teléfono, número administrativo), el IUA no es un identificador comercial ya que no está asociado a ningún servicio en concreto sino al acceso sobre el que se constituyen los servicios.

### **Formato**

Telefónica propone un formato de IUA que siga la estructura siguiente:

- Campo de 12 caracteres generados por el operador
- Campo de (n) caracteres (a acordar) que identifique al operador

Es decir,

**CAMPO1 (12 caracteres) + CAMPO 2 (Id de OPERADOR)**

En relación con los 12 caracteres la composición empleada por Telefónica será la siguiente:

**122333333333**

3333333333: número de 9 cifras de un algoritmo de generación aleatoria, sería el núcleo del IUA.

22: Código de la provincia

1: dígito de control generado a partir de los nueve dígitos 333333333

Id de OPERADOR: 2, 3 ó 4 caracteres que identifican el operador titular de la red de acceso. Se podría utilizar el mismo código que actualmente se emplea para servicios regulados

## 3.5 Movimientos NEBA (altas, bajas, postventas)

### **Movimientos sobre accesos de cobre (tecnologías xDSL)**

A continuación se describen los movimientos sobre accesos de cobre. Debe tenerse en cuenta que, cuando se produzca un alta sobre ocupado sobre un acceso con servicio de acceso indirecto y éste se estuviera prestando sobre un DSLAM no compatible con NEBA, se deberá realizar la desconexión y conexión del par a un DSLAM compatible con NEBA. Se contemplará la sincronización con portabilidad en todos los supuestos aplicables, incluidos los casos de portabilidad entre terceros.

#### **1) Altas de NEBA sin STB sobre cobre**

- Alta sobre vacante: se produce en el caso de solicitudes en un domicilio sin acceso en servicio (y que no se desea compartir con otro servicio). Lógicamente no afecta a ningún servicio. La solicitud debe realizarse utilizando el código GESCAL del domicilio.
- Alta sobre ocupado: se dan dos casos:
  - solicitudes sobre un acceso en el que existe un servicio de voz analógica (STB) minorista o mayorista (AMLT), sobre el que puede existir o no un servicio de BA; el servicio STB se daría de baja. La solicitud debe realizarse utilizando el número telefónico de Telefónica.
  - solicitudes sobre un acceso en el que sólo existe un servicio de BA sin STB. La solicitud debe realizarse utilizando el número administrativo, aplicando los procedimientos descritos en el apartado 3.4.

#### **2) Altas de NEBA con STB sobre cobre**

- Alta sobre ocupado: se produce en el caso de solicitudes sobre un acceso en el que previamente existe servicio de voz analógica (STB), minorista o mayorista (AMLT), pudiendo haber al mismo tiempo, un servicio de BA.

### 3) Modificaciones posventa sobre cobre

- Cambio en los parámetros del servicio (p.e. QoS, velocidad, etc).

### 4) Baja del servicio NEBA sobre cobre

### 5) Movimientos de migración con otros servicios sobre cobre

- servicios indirectos y servicio de prolongación de par: véase apartado 3.6.3.

### 6) Alta conjunta AMLT y NEBA sobre cobre

## **Movimientos sobre tecnología FTTH/GPON**

En caso de red de acceso de fibra (FTTH), la contratación podrá atender a algunas de las situaciones siguientes:

### 1) Altas de NEBA sobre FTTH

- Alta sobre vacante: se produce en el caso de solicitudes en un domicilio sin acceso en servicio previamente existente. La solicitud debe realizarse utilizando el código GESCAL del domicilio.

Esta solicitud puede enfrentarse a varios escenarios:

- Acceso inexistente, no está tendido (acometida no tendida)
- Acceso existe en ese domicilio pero sin servicio: acometida tendida sin servicio
- Acceso existe en ese domicilio pero sin servicio: acometida tendida sin servicio pero no conectada (por ejemplo, en algún elemento del vertical como la CTO)
- Acceso en situación de uso compartido de verticales: cuando el cliente final en cobertura de fibra esté atendido por una acometida / vertical en ese momento operada por otro operador (con red de acceso de fibra propia). En este caso, la solicitud de servicio indirecto se debe ver precedida de una transferencia de la acometida de dicho operador a Telefónica para la oferta de indirecto al operador solicitante. En el contexto de la compartición de verticales se deberá establecer los procesos e información relevante para la transferencia de acometidas entre operadores. Ello es relevante a los efectos del servicio NEBA y deberá tenerse en cuenta en el establecimiento de acuerdos de nivel de servicio.

En consecuencia, los procesos y plazos de provisión deberán adaptarse a cada una de las casuísticas arriba identificadas. Igualmente, la compartición de verticales abre un escenario que debe analizarse cuidadosamente.

Cada una de las opciones de comercialización del servicio tendrá un precio específico en función de los recursos y actividades necesarias para atender la solicitud del servicio.

- Alta sobre ocupado:
  - solicitudes sobre un acceso en el que existe un servicio de BA sin STB, suprime los servicios preexistentes sobre el acceso

## 2) Modificaciones postventa sobre FTTH

- Cambio en los parámetros del servicio (p.e. QoS, velocidad, etc),

## 3) Baja del servicio NEBA sobre FTTH

## 4) Movimientos de migración con otros servicios sobre FTTH

- servicios indirectos existentes y servicio de prolongación de par: véase apartado 3.6.3

### **Movimientos comerciales relativos a los Servicios Soporte de NEBA**

En relación a los Servicios Soporte del NEBA, podrán realizarse los siguientes movimientos en NEON:

- Modificación de la capacidad contratada en un pPAI
- Alta o baja de un pPAI-E (puerto físico)
- Migraciones masivas, incluida la migración de conexiones entre distintos pPAI

### **Movimientos de alta sobre ocupado**

En este apartado se indican los posibles movimientos comerciales del NEBA con el resto de servicios, esto es:

- NEBA – GigADSL / ADSL IP (SGO)
- NEBA – OBA (NEON)
- NEBA - Minoristas

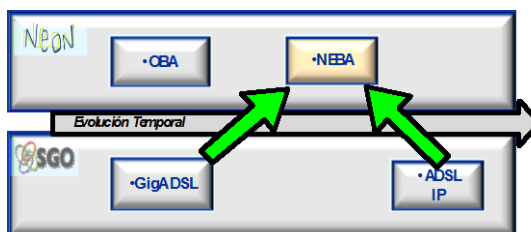
Para sistematizar la descripción y facilitar el entendimiento se han utilizado esquemas matriciales similares a los incluidos en el documento Planteamiento de Transformación de Sistemas OBA SGO NEON en su versión de fecha 2 de diciembre de 2009:

- En las filas de dichas matrices se indica la situación del par o servicio que demanda el Operador solicitante (destino); en las columnas se indica la situación en la que está el par sobre el que se solicita el servicio antes de ejecutar el movimiento de alta solicitado (origen o inicio).
- La cabecera de las matrices identifican si la solicitud (destino) y el origen (inicio) están en SGO o NEON.
- La interpretación de los cuadros de la matriz es la siguiente:
  - si el cuadro está en blanco significa que el movimiento no tiene que implantarse, bien porque ya existe bien porque no se requiere.
  - Si el cuadro está coloreado significa que este movimiento es nuevo y se tiene que implementar. Los movimientos de migración se implementarán en



la Fase 2 del roadmap de servicios mayoristas (ver apartado 4 de este documento).

### 3.5.1.1 Relación NEBA-GigADSL / ADSL IP (SGO)



Los movimientos de esta relación son los señalados en la siguiente tabla.

| DESTINO     |             | INICIO  |                    | GigADSL (SGO) |         | ADSL IP     |         |
|-------------|-------------|---------|--------------------|---------------|---------|-------------|---------|
|             |             |         |                    | Sobre Cobre   |         | Sobre Cobre |         |
|             |             |         |                    | Con STB       | Sin STB | Con STB     | Sin STB |
| NEBA (NEON) | Sobre Cobre | Con STB | Mismo Operador     |               |         |             |         |
|             |             |         | Diferente Operador |               |         |             |         |
|             |             | Sin STB | Mismo Operador     |               |         |             |         |
|             |             |         | Diferente Operador |               |         |             |         |
| Sobre Fibra |             | Nota    |                    | Nota          |         |             |         |

Nota: Baja en servicio origen y alta en servicio destino

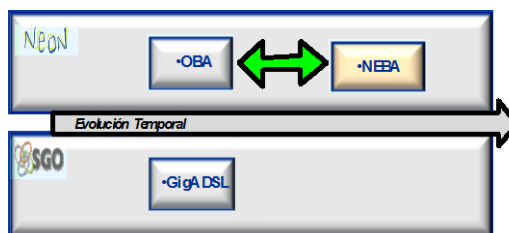
**Tabla 1: Movimientos comerciales NEBA-GigADSL / ADSL IP (SGO)**

Comentarios:

- No existen movimientos de NEBA a GigADSL (salvo los referidos en el capítulo 4) porque en las zonas de cobertura NEBA no habrá altas en GigADSL una vez se configure de manera satisfactoria el servicio y esté disponible de manera efectiva.
- No están contemplados los movimientos de servicios “sin STB” a servicios “con STB”<sup>6</sup>.

<sup>6</sup> El análisis de los movimientos de servicios “sin STB” hacia servicios “con STB” (AMLT) deberá acometerse más adelante, en el contexto de los desarrollos en NEON para el servicio AMLT (canal WS y alta conjunta AMLT+ indirecto).

### 3.5.1.2 Relación NEBA-OBA (NEON)



Los movimientos de esta relación son los señalados en la siguiente tabla:

| DESTINO \ INICIO          |             |                    | Acceso Directo/OBA (NEON) |            |         | NEBA (NEON) |      |             |
|---------------------------|-------------|--------------------|---------------------------|------------|---------|-------------|------|-------------|
|                           |             |                    | Desagregado               | Compartido |         | Sobre Cobre |      | Sobre Fibra |
|                           | Con STB     | Sin STB            |                           | Con STB    | Sin STB |             |      |             |
| Acceso Directo/OBA (NEON) | Desagregado | Mismo Operador     |                           |            |         |             | Nota |             |
|                           |             | Diferente Operador |                           |            |         |             |      |             |
|                           | Compartido  | Con STB            | Mismo Operador            |            |         |             |      |             |
|                           |             |                    | Diferente Operador        |            |         |             |      |             |
|                           |             | Sin STB            | Mismo Operador            |            |         |             |      |             |
|                           |             |                    | Diferente Operador        |            |         |             |      |             |
| NEBA (NEON)               | Sobre Cobre | Con STB            | Mismo Operador            |            |         |             | Nota |             |
|                           |             |                    | Diferente Operador        |            |         |             |      |             |
|                           |             | Sin STB            | Mismo Operador            |            |         |             |      |             |
|                           |             |                    | Diferente Operador        |            |         |             |      |             |
|                           | Sobre Fibra |                    |                           | Nota       |         |             | Nota |             |

Nota: Baja en servicio origen y alta en servicio destino

**Tabla 2: Movimientos comerciales NEBA-OBA (NEON)**

Comentarios:

- Esta tabla muestra los movimientos que existirán en la situación entre NEBA y OBA (servicios de acceso directo) en NEON.
- No están contemplados los movimientos de servicios “sin STB” a servicios “con STB”<sup>6</sup>.

### 3.5.1.3 Relación NEBA-Minoristas

| DESTINO \ INICIO      |             |         |                    | NEBA (NEON) |         |             | Minoristas Telefónica |         |             |
|-----------------------|-------------|---------|--------------------|-------------|---------|-------------|-----------------------|---------|-------------|
|                       |             |         |                    | Sobre Cobre |         | Sobre Fibra | Sobre Cobre           |         | Sobre Fibra |
|                       |             |         |                    | Con STB     | Sin STB |             | Con STB               | Sin STB |             |
| NEBA (NEON)           | Sobre Cobre | Con STB | Mismo Operador     |             |         | Nota        |                       |         | Nota        |
|                       |             |         | Diferente Operador |             |         |             |                       |         |             |
|                       |             | Sin STB | Mismo Operador     |             |         |             |                       |         |             |
|                       |             |         | Diferente Operador |             |         |             |                       |         |             |
|                       | Sobre Fibra |         |                    | Nota        |         |             | Nota                  |         |             |
| Minoristas Telefónica | Sobre Cobre | Con STB | Mismo Operador     |             |         | Nota        |                       |         |             |
|                       |             |         | Diferente Operador |             |         |             |                       |         |             |
|                       |             | Sin STB | Mismo Operador     |             |         |             |                       |         |             |
|                       |             |         | Diferente Operador |             |         |             |                       |         |             |
|                       | Sobre Fibra |         |                    | Nota        |         |             |                       |         |             |

Nota: Baja en servicio origen y alta en servicio destino

**Tabla 3: Movimientos comerciales NEBA-Minoristas**

Comentarios:

- Esta tabla muestra los movimientos que existirán entre NEBA y los servicios minoristas actuales.
- No están contemplados los movimientos de servicios “sin STB” a servicios “con STB”.

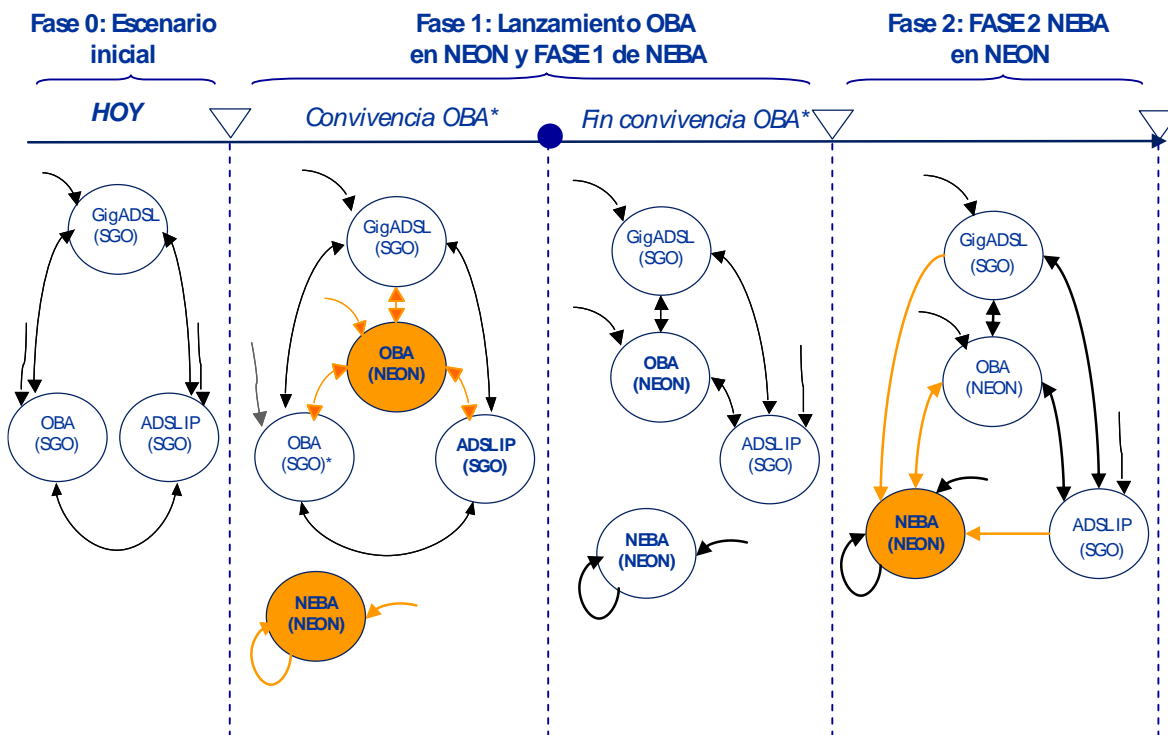
4 CONDICIONES PARA EL DESPLIEGUE Y CONVIVENCIA DE SERVICIOS

Los movimientos desde el servicio NEBA hacia GigADSL no se desarrollarán en NEON ya que NEBA se considera, de conformidad con el análisis de mercado relevante, un sustituto de GigADSL. Ahora bien, en tanto no se verifique la plena operatividad de NEBA y se determinen por la CMT las condiciones para la extinción de GigADSL, Telefónica dará mantenimiento y evolucionará de forma efectiva en SGO dicho servicio (al igual que en el caso de ADSL-IP, en tanto no se concluya satisfactoriamente su migración a NEON).

No obstante, durante el periodo limitado de coexistencia, se atenderán los eventuales movimientos de “restauración de conexiones” desde NEBA a GigADSL que solicite un Operador a través de procedimientos manuales ad-hoc que eviten o minimicen los problemas administrativos y de interrupción de servicio así como las eficiencias que se puedan producir.

Se debe tener en cuenta que dicho procedimiento de restauración de conexiones implicará siempre el cambio de DSLAM cuando se trate de una restauración de conexiones GigADSL.

Dado que el movimiento no existirá como tal sino que se tratará de atender una solicitud que se considere razonable realizada durante el plazo limitado de coexistencia [a determinar], se establecerá un precio para dicho movimiento que tenga en cuenta los trabajos a realizar.



\* Servicio prolongación de par

Figura 8. Roadmap servicios Mayoristas en NEON

En la figura se contemplan los diversos escenarios y transiciones tras las diversas implantaciones en NEON:

- Fase 0: escenario actual de servicios indirectos actuales.
- Fase 1: implantación de la prolongación de par (OBA) en NEON y sus movimientos comerciales y de la etapa 1 de NEBA .
- Fase 2: implantación de la etapa 2 del NEBA en NEON. En esta fase se implantarán además los movimientos del servicio (*ver apartado 4.1*).

Además, debe señalarse que los diagramas de movimientos precedentes implican varios desarrollos en SGO, cuya necesidad debería reevaluarse para identificar aquellos que puedan ser evitables. Se trata de los siguientes:

- Desarrollo de altas de prolongación de par (OBA) sobre SGO con origen en prolongación de par OBA (NEON), sólo para el periodo de convivencia.
- Desarrollo de altas de GigADSL sobre SGO con origen en prolongación de par OBA (NEON).
- Desarrollo de altas de ADSL IP sobre SGO con origen en prolongación de par OBA (NEON).

Dado que el alcance de este documento es el servicio NEBA, únicamente se detallarán los movimientos relativos a dicho servicio (*ver apartado 3.6*).

En el siguiente apartado se detalla la implantación del NEBA en dos etapas.

## 4.1 Implantación del NEBA en fases

Tal y como se ha señalado anteriormente, la implantación del servicio NEBA se realizará en dos etapas:

- Etapa 1: se implantarán los movimientos de alta y baja del servicio NEBA. Se hace referencia aquí a lo que se puede denominar “altas puras”, es decir, altas sobre accesos en los que no exista previamente ningún servicio indirecto ni de desagregación de par. Estos movimientos se implantarán en la fase 1 del Roadmap de servicios mayoristas (*ver figura 8*).
- Etapa 2: se implantarán todos los movimientos que afectan al servicio NEBA, ya sea en interacción con los servicios OBA (acceso al bucle, desagregado y compartido) como con los restantes servicios indirectos (GigADSL y ADSL IP). Estos movimientos se implantarán en la Fase 2 del Roadmap de servicios mayoristas (*ver figura 8*). En tanto no esté plenamente operativa esta Fase 2, los movimientos entre servicios se tramitarán como una baja en el servicio preexistente seguida de un alta, facturando Telefónica únicamente el precio correspondiente al cambio de modalidad de que se trate (no se facturará la baja en el servicio anterior).

## 5 FACTURACIÓN

La facturación del servicio NEBA se basa en un modelo de acceso y capacidad.

La componente de capacidad o entrega del servicio incluye las conexiones físicas entre el Operador y Telefónica y la medición y facturación de la capacidad utilizada en los correspondientes pPAI del Operador.

A continuación se detallan los componentes de esquema de facturación del servicio:

### (A) COMPONENTE DE ACCESO

**Componente de acceso físico:** medio físico hasta el cliente final y agregación de capacidad en el mismo para el servicio de acceso indirecto.

Este componente facturable incluirá:

- a. una cuota recurrente específica según sea la situación de acceso físico, a saber, coexistiendo con STB o sin STB, y
- b. una cuota de alta, que será función de la situación de origen del acceso (por ejemplo, servicio indirecto sobre vacante). Esta componente sufragaría el uso del medio físico entre la interfaz usuario-red y el nodo de acceso.

Se identifican los siguientes tipos de acceso:

| <i>Acceso</i> | <i>Tecnología</i> |
|---------------|-------------------|
| Cobre         | ADSL2+            |
| Cobre         | VDSL2             |
| Fibra         | FTTH/GPON         |

### (B) COMPONENTE DE CAPACIDAD

Concepto facturable independiente de las conexiones y aplicable sobre el punto de entrega donde Telefónica entrega la señal al Operador (pPAI). El pPAI está formado por una Interfaz física (IF) de tipo Ethernet con un precio de alta y una cuota mensual (pPAI).

El número de conexiones de cliente, y por tanto la capacidad de un operador hacia los pPAI de un Sector serán exclusivamente responsabilidad del operador.

Se facturará con un precio recurrente mensual en función de dos factores:

- capacidad contratada para cada calidad de servicio (Real Time, Oro y/o Best Effort) sobre el conjunto de interfaces de servicio de la misma calidad de cada Sector Regional o PAI;
- capacidad medida que exceda a dicha cantidad según resulte de la medición siguiente: mensualmente se medirá la capacidad utilizada sobre todas las interfaces de servicio de un mismo Sector (PAI) y de una misma calidad. Se

elaborará un perfil de la capacidad instantánea utilizada tomada a intervalos a determinar. De dicho perfil de capacidad se tomará el percentil 95 con lo que, en beneficio del operador, se evita tener en cuenta crestas puntuales.

El percentil 95 se comparará con la capacidad contratada. Si es igual o inferior a la capacidad contratada (Sector-Calidad-Capacidad Contratada), se facturará al operador la capacidad contratada. Si el percentil 95 es superior a la capacidad contratada se facturará al operador la diferencia entre el percentil 95 y la capacidad contratada a un precio distinto al precio de la capacidad contratada (capacidad por exceso).

El operador interesado podrá, para cada calidad de tráfico, solicitar un descarte del exceso que garantice que la capacidad medida no supera a la capacidad contratada (Sector-Calidad-Capacidad Contratada).

Por tanto, este esquema permitirá a los operadores optimizar sus costes en función de sus estimaciones de negocio, es decir, del consumo de ancho de banda de sus clientes. El hecho de que la contratación sea por calidad de servicio y Sector para todos los clientes de ese Sector que cursen esa calidad de servicio, permitirá a cada Operador amortiguar eventuales irregularidades o diferencias entre clientes, aplicando con una certidumbre razonable un criterio o estimación de consumo de ancho de banda de sus clientes.

En conclusión, el esquema para la constitución de los recursos o capacidades de un operador, seguirá, de “arriba a abajo”, el proceso siguiente:

- el operador contratará la interfaz o interfaces físicas (IF), inicialmente puertos GigabitEthernet, que desee en un PAI determinado, es decir, el pPAI o los pPAIs,
- el operador contratará una capacidad en términos de Mbit/s para cada calidad de forma agregada para cada Sector (para todas las interfaces del sector). Dicha capacidad tiene un precio mensual de X euros por Mbit/s.
- si el operador se acoge al descarte de exceso para una cierta calidad, la facturación recurrente (mensual) de la capacidad se basará en la capacidad contratada.
- si el operador no se acoge al descarte de exceso, la facturación recurrente (mensual) de la capacidad se basará en la medida y registro de la capacidad utilizada por todos los caudales agregados del Sector de la misma Calidad, la extracción del percentil 95 de dicho perfil y la comparación con la capacidad comprometida. Si la capacidad registrada es igual o menor a la capacidad comprometida, al operador se le factura por la capacidad comprometida. Si la capacidad registrada es mayor que la capacidad comprometida, al operador se le factura la capacidad comprometida más una cantidad adicional en términos de Mbit/s consecuencia de multiplicar los Mbit/s diferenciales entre capacidad registrada y la capacidad comprometida por una cantidad  $Z$  €/Mbit/s (siendo  $Z > X$ ).
- se facturará al operador para cada acceso la componente de acceso correspondiente, es decir, según la tecnología (ADSL2+, VDSL2/GPON).

En el cuadro siguiente se resumen los conceptos facturables del servicio.

|   | <b>Concepto Facturable</b>   | <b>Cuota Alta (no recurrente)</b> | <b>Cuota Mensual (recurrente)</b> | <b>Cuota no recurrente</b> |
|---|--|-----------------------------------|-----------------------------------|----------------------------|
| Conceptos relativos a la conexión del usuario (componentes de acceso) | Acceso físico  | X                                 | X                                 |                            |
|   |  |                                   |                                   |                            |
| Conceptos relativos al pPAI (componentes entrega del servicio)        | Interfaz Física GigabitEthernet (IF)                               | X                                 | X                                 |                            |
|   | Capacidad descendente comprometida por QoS                         |                                   | X                                 |                            |
|   | Capacidad en exceso por QoS (si no se solicita descarte de exceso) |                                   |                                   | X                          |

### **Resumen Conceptos Facturables del servicio NEBA**

Además de los conceptos anteriores, se deberán facturar los movimientos posventa, como cambios de modalidad, traspasos, instalaciones de splitter, cableado, etc. Existirá también un catálogo de precios de servicios asociados de mantenimiento.

La facturación de los servicios de soporte y acceso se realizará de manera independiente.



## 6 OPERACIÓN Y MANTENIMIENTO

### 6.1 Mecanismos de introducción de reclamaciones y averías.

Se distinguen tres tipos de reclamaciones:

1. Reclamaciones de provisión.
2. Reclamaciones de facturación. Su tratamiento será similar al del servicio de prolongación de par de la OBA.
3. Reclamaciones de infraestructuras o averías (después de que esté el servicio provisionado). Incluidas las que correspondan a una eventual entrega defectuosa.

El proceso de gestión de averías y de reclamaciones en NEON se realizará por medio de una comunicación directa entre los sistemas de Telefónica y del Operador, es decir, la implantación efectiva de un proceso B2B. Para sustentar dicho proceso B2B, se utilizará un canal Web Service (WS), con la excepción de las reclamaciones de facturación. Este proceso es bidireccional, comprendiendo tanto las comunicaciones con sentido de Operador a Telefónica, como las comunicaciones de Telefónica al Operador.

Las reclamaciones de Facturación se cursarán a través del CAC igual que se ha contemplado en los servicios de prolongación de par en NEON.

El operador acompañará la avería o la reclamación con la causa o síntoma correspondiente. Se realizarán las validaciones necesarias para comprobar la procedencia de la reclamación. Una vez validada, se remitirá a las unidades responsables de su atención.

La plataforma de WS de Telefónica tendrá una alta disponibilidad, sobre la base de equipos redundados y de elevada disponibilidad individual. No obstante, en caso de caída de la plataforma de WS de Telefónica, se dispondrá de un Centro de Atención al Cliente (CAC) para registrar la correspondiente actuación. También se facilitará a los operadores una interfaz H2M alternativa, en los términos descritos en el documento sobre Transformación de Sistemas OBA SGO NEON, en su versión de 2 de diciembre de 2009.

Una vez registrada la comunicación reportada por el Operador, ésta se remitirá a los sistemas internos del área de Operaciones de Telefónica, para su resolución.

En la especificación técnica del servicio se desarrollará el modelo de gestión de reclamaciones con el detalle necesario.

## 6.2 Procedimientos de gestión de averías

Tal y como se ha señalado, la mejora fundamental en el proceso de gestión de averías en NEON es la comunicación directa entre los sistemas de Telefónica y de los operadores, es decir, la implantación efectiva de un proceso B2B basada en lenguaje XML y canal Web Services.

Para el diagnóstico de las averías se contemplan diversos ámbitos tales como Acceso, Conectividad o red de agregación y punto de conexión o puerto del PAI (pPAI).

Se evaluarán las características del tráfico de la VLAN del cliente en cuanto a la velocidad, pérdida de paquetes, etc... de las calidades de servicio incluidas en la conexión o VLAN (BE, ORO y RT). Dado que podrían abrirse averías sobre un servicio o QoS específico de una VLAN de Operador, el Operador introducirá los parámetros pertinentes (como la QoS) en la introducción de la avería y en la devolución del código de franqueo.

Telefónica establecerá los mecanismos y medidas para el registro y atención de averías en el ámbito de la red Ethernet. En dicha red, el tráfico generado por cada Operador en cada nodo de agregación o DSLAM/OLT se agrega en una única VLAN después de ser cross-conectado en el nodo de agregación (QinQ) que se establece con el correspondiente pPAI-E del Operador. Estas conexiones serán monitorizadas teniendo en cuenta que también pudiera ser necesario inspeccionar en la MAN a nivel de "bit .p.". La diagnosis en la MAN incluye también a los Servicios Soporte.

Se definirá un conjunto de códigos de síntomas de las averías así como los correspondientes códigos de franqueo con el resultado del diagnóstico de las averías.

El procedimiento de gestión de averías del NEBA se ajustará a lo especificado en el apartado 7.6 del documento de *Transformación de Sistemas OBA SGO NEON*, adaptado al servicio de acceso indirecto NEBA, por lo que se omite en este documento su detalle.

## 7 CALIDAD DEL SERVICIO Y ANS

### 7.1 Plazos de Provisión y Mantenimiento (Averías)

Se establecen parámetros o indicadores de calidad (*Key Performance Indicators KPI*) para los tiempos de provisión, mantenimiento y reclamaciones de provisión del servicio NEBA que dependerán de la tecnología.

Los KPI se podrán revisar con periodicidad anual. No obstante, se podrán utilizar como referencia inicial los actualmente utilizados en los acuerdos Telefónica-Operador allá donde existan condiciones de servicio y tecnología comparables.

El cumplimiento de estos plazos implica que el Operador facilite una previsión de la demanda con 6 meses de antelación. Telefónica garantiza que la demanda prevista se atenderá en los plazos máximos especificados.

#### **Metodología de obtención de datos y penalizaciones**

Se tomarán medidas de los KPI con una periodicidad determinada (por ejemplo mensual) y se determinarán las variables estadísticas que se consideren relevantes (media u otras). El valor o valores resultantes se compararán con el valor o valores de referencia. En función de esta comparativa, se aplicará el criterio de penalización por incumplimiento de Telefónica.

#### **Provisión de servicios**

Se define el indicador de tiempo de provisión garantizado como el tiempo máximo para la correcta provisión del servicio, que se corresponderá con el tiempo transcurrido desde cierto hito inicial específico de cada servicio (como la recepción de la solicitud) hasta la entrega efectiva del servicio.

La siguiente tabla muestra los tiempos de provisión garantizados para los distintos servicios:

|                         | Procedimientos  | Tiempo de provisión garantizado (días laborables)                             |
|-------------------------|---|---|
| Accesos de cobre (xDSL) | Alta de NEBA sin STB sobre vacante  | 8 (si requiere trabajos en central)<br>5 (si no requiere trabajos en central) |
|                         | Alta de NEBA sin STB sobre un acceso con servicio telefónico minorista o AMLT (con o sin servicio xDSL) |   |
|                         | Alta de NEBA sin STB sobre un acceso con xDSL sin STB.  |   |
|                         | Alta de NEBA con STB sobre un acceso con servicio telefónico minorista o AMLT (con o sin servicio xDSL) |   |
|                         | Cambio en los parámetros del servicio sobre cobre   | 8   |
|                         | Baja del servicio NEBA sobre cobre  | 5   |
|                         | Procedimientos de migración con otros servicios sobre cobre   | 8 (si requiere trabajos en central)<br>5 (si no requiere trabajos en central) |
|                         | Migraciones masivas (cambio de servicio o migración de pPAI y/o perfil)                                 | 10  |
| Accesos FTTH/GPON       | Alta de NEBA FTTH sobre vacante   | A determinar  |
|                         | Alta de NEBA FTTH sobre ocupado   | A determinar  |
|                         | Cambio en los parámetros del servicio sobre fibra   | A determinar  |
|                         | Baja del servicio NEBA sobre FTTH   | A determinar  |
|                         | Procedimientos de migración con otros servicios sobre FTTH  | A determinar  |
| Servicios soporte       | Alta de pPAI-E  | 45  |
|                         | Baja de pPAI-E  | 5   |
|                         | Modificación de la capacidad contratada en un pPAI-E  | A determinar  |
| Otros                   | Inclusión en GESCAL de direcciones no codificadas   | A determinar  |

En caso de incumplimiento de los plazos establecidos para la provisión de los servicios cuya responsabilidad sea de Telefónica, serán de aplicación las correspondientes penalizaciones, calculadas como un porcentaje de la cuota de alta del servicio, conforme a la siguiente tabla (penalizaciones mutuamente excluyentes):

| Servicio                     | Retraso Dr <sup>7</sup> (días)    | Penalización        |
|------------------------------|-----------------------------------|---------------------|
| Conexión de acceso indirecto | Hasta 0,2 x Tmax                  | Dr x 6% cuota alta  |
|                              | Desde 0,2 x Tmax hasta 0,5 x Tmax | Dr x 10% cuota alta |
|                              | Desde 0,5 x Tmax                  | Dr x 16% cuota alta |
| Alta de pPAI                 | Hasta 0,25 x Tmax                 | Dr x 2% cuota alta  |
|                              | Desde 0,25 x Tmax                 | Dr x 3% cuota alta  |
| Migración masiva             | Hasta 0,2 x Tmax                  | Dr x 6% cuota alta  |
|                              | Desde 0,2 x Tmax hasta 0,5 x Tmax | Dr x 10% cuota alta |

<sup>7</sup> Tmax es el tiempo de provisión garantizado para cada servicio y Dr el número de días laborables de retraso transcurrido desde dicho tiempo de provisión. Al resultado de multiplicar cualquier coeficiente por Tmax se le aplicará un redondeo a la baja (por ejemplo, en caso de Tmax = 12 días, al multiplicar por 0,2 implica que el retraso será de hasta 2 días).

|                  |                  |   |
|------------------|------------------|---|
|                  | Desde 0,5 x Tmax | Dr x 16% cuota alta   |
| Migración masiva | Desde 10 días    | (Precio ADSL minorista mínimo de Telefónica) x 0,196 x 24 x 0,2 x (número de pares incluidos en la solicitud) |

Telefónica garantizará que el tiempo medio de provisión de los servicios mayoristas a otros operadores no excederá al tiempo medio de provisión de los servicios equivalentes de Telefónica en autoprestación.

### ***Incidencias de provisión***

Se define el tiempo de resolución de incidencia de provisión como el tiempo transcurrido desde la apertura por el operador autorizado de una incidencia de provisión, hasta que la incidencia ha sido resuelta satisfactoriamente para el operador autorizado (incluye la aceptación por parte del mismo y el cierre de la incidencia). Los indicadores de tiempo a comparar serán los propios de cada avería y no los tiempos medios.

El tiempo de resolución máximo para una incidencia de provisión será:

| <b>Tipo</b>             | <b>Tiempo máximo</b> |
|-------------------------|----------------------|
| Incidencia de provisión | 2 días hábiles       |

En caso de incumplimiento de dicho plazo, será de aplicación la penalización correspondiente, calculada como un porcentaje de la cuota de alta del servicio. Este porcentaje será el doble del tanto por ciento de retraso respecto al plazo de entrega del servicio:

Penalización =  $2 \times \text{Dr} / \text{Plazo entrega} \times \text{Cuota de alta}$  (por ejemplo, un retraso del 30% en la resolución implicaría una penalización del 60% de la cuota de alta).

### ***Incidencias de averías***

Se define el tiempo de resolución de incidencias como el tiempo transcurrido desde la apertura por el operador autorizado de una incidencia por averías, hasta que la avería ha sido subsanada y el operador autorizado informado de ello (incluye la aceptación por parte del mismo y el cierre de la incidencia). Los indicadores de tiempo a comparar serán los propios de cada avería y no los tiempos medios.

Este parámetro es aplicable a los servicios indicados a continuación, junto a los que se muestran los valores garantizados para los distintos servicios:

| Nivel de prioridad   | Tiempo máximo |
|--|---------------|
| Incidencia de prioridad alta (pPAIs, PAIs)   | 6 horas       |
| Incidencia de prioridad media en acceso de cobre (incidencias de incomunicación del cliente final) | 24 horas      |
| Incidencia de prioridad media en acceso de fibra (incidencias de incomunicación del cliente final) | A determinar  |
| Incidencia de prioridad baja (otras incidencias)   | 72 horas      |

En caso de incumplimiento de dichos plazos, serán de aplicación las penalizaciones correspondientes, calculadas como un porcentaje de la cuota mensual del servicio. Este porcentaje será el doble del tanto por ciento de retraso respecto al plazo de resolución (por ejemplo, un retraso del 30% en la reparación implicaría una penalización del 60% de la cuota mensual).

Telefónica proporcionará los siguientes KPIs en relación a los parámetros de mantenimiento, que permitan verificar que los valores obtenidos son equivalentes a los propios para su autoprestación:

#### Averías infancia

- Tasa de averías de infancia (30 días desde la entrega) totales por cada 100 circuitos.
- Tasa de averías de infancia (30 días desde la entrega) imputables a Telefónica por cada 100 circuitos.

#### Averías

- Número de averías por cada 100 circuitos y mes.
- Número de averías por cada 100 circuitos y mes imputables a Telefónica.
- Tiempo medio total de reparación de averías (horas).
- Porcentaje del total de averías con tiempo total superior a 24 horas.
- Porcentaje del total de averías con tiempo efectivo superior a 24 horas.
- Porcentaje del total de averías con tiempo total superior a 48 horas
- Porcentaje del total de averías con tiempo efectivo superior a 48 horas

#### **Servicios premium**

Como extensión a los plazos definidos para la resolución de incidencias por averías, los operadores podrán solicitar la prestación de un servicio de mantenimiento similar al que presta Telefónica a nivel minorista.

Las condiciones generales estarán basadas en las ya existentes para el propio servicio prestado por Telefónica a nivel minorista. Tanto los plazos como el cómputo de los mismos se ceñirán a lo definido en el servicio minorista. La garantía de este servicio no

es absoluta, sino que su incumplimiento supone el pago de una penalización que será equivalente a la establecida para la reparación de incidencias por averías.

Existen tres niveles de compromiso para este tipo de servicio de mantenimiento mayorista de conectividad según el plazo garantizado para la resolución de la avería. Estos plazos podrán ser de 12, 8 y 6 horas hábiles.

Las horas se computarán de lunes a viernes no festivos desde las 8 hasta las 20 horas, y los sábados desde las 8 hasta las 15 horas.

## 7.2 Parámetros de QoS para cada clase de servicio

### **Pérdida de información**

Se define la pérdida de tramas como el ratio expresado en porcentaje sobre un periodo de tiempo definido, del número de tramas no entregadas dividido entre el número de tramas que debían haber sido entregadas.

Cada calidad de servicio tendrá asociados unos valores máximos de pérdida de tramas:

|         | Valor máximo de pérdida de tramas<br>ADSL2+ | Valor máximo de pérdida de tramas<br>VDSL2/GPON |
|---------|---|---|
| QoS BE  | 0,8%  | 0,8%  |
| QoS ORO | 0,4%  | 0,4%  |
| QoS RT  | 0,02%                                       | 0,02%   |

Los valores previos deben entenderse dentro del siguiente contexto:

- La pérdida de tramas se medirá desde el equipo de cliente hasta el punto de entrega al operador o pPAI.
- Los valores de referencia reflejados no se garantizan durante la ejecución de tareas programadas de operación y mantenimiento de la red.
- Estos parámetros se miden considerando el 100% del tiempo salvo durante la ejecución de tareas programadas de operación y mantenimiento de la red.

Telefónica informará a los operadores de las ventanas de mantenimiento y duración de las mismas en las que vaya a proceder con tareas de operación y mantenimiento de red, para que los operadores puedan prever el impacto de las mismas.

### **Retardo**

Se define como retardo el tiempo necesario para transmitir una trama desde la interfaz usuario-red (UNI) de entrada hasta la interfaz de usuario-red de salida, siendo en NEBA estos dos puntos el equipo de cliente de usuario (CPE) y el punto de entrega al operador

pPAI. Los valores de retardo tienen validez siempre y cuando la trama esté dentro de los valores contratados por el operador para una determinada calidad de servicio.

Los retardos tendrán en consideración la tecnología de acceso utilizada y se especificarán para accesos ADSL2+ y por otra parte para tecnologías VDSL2/GPON:

|         | Retardo medio unidireccional<br>(ADSL2+) | Retardo medio unidireccional<br>VDSL2/GPON |
|---------|--|--|
| QoS BE  | -  | -  |
| QoS ORO | 66 ms                                    | 66 ms                                      |
| QoS RT  | 45 ms                                    | 45 ms                                      |

Los valores previos deben entenderse dentro del siguiente contexto:

- El retardo se medirá desde el equipo de cliente hasta el punto de entrega al operador pPAI.
- Los valores de referencia reflejados no se garantizan durante la ejecución de tareas programadas de operación y mantenimiento de la red.
- Los valores de retardo toman como referencia un tamaño de trama de 64 bytes.
- Estos parámetros se miden considerando el 100% del tiempo salvo durante la ejecución de tareas programadas de operación y mantenimiento de la red.

Los valores propuestos tienen en consideración el retardo introducido por el router, siendo éste típicamente del orden de 10 a 15 ms.

### **Variación del retardo (jitter)**

La variación del retardo se define como la diferencia entre el percentil 95 y el valor medio del retardo unidireccional de las tramas entregadas de forma satisfactoria. El valor se medirá sobre tramas que se ajustan a los valores contratados por el usuario para una determinada calidad de servicio.

La variación de retardo tendrá en consideración la tecnología de acceso utilizada y se especificarán para accesos ADSL2+ y por otra parte para tecnologías VDSL2/GPON:

|         | Variación del retardo (percentil 95%)<br>ADSL2+ | Variación de retardo (percentil 95%)<br>VDSL2/GPON |
|---------|---|--|
| QoS BE  | -   | -  |
| QoS ORO | -   | -  |
| QoS RT  | 10 ms   | 10 ms  |

Los valores previos deben entenderse dentro del siguiente contexto:



- La variación de retardo se medirá desde el equipo de cliente hasta el punto de entrega al operador pPAI.
- Los valores de referencia reflejados no se garantizan durante la ejecución de tareas programadas de operación y mantenimiento de la red.
- Los valores de variación de retardo toman como referencia un tamaño de trama de 64 bytes.
- Estos parámetros se miden considerando el 100% del tiempo salvo durante la ejecución de tareas programadas de operación y mantenimiento de la red.

## **Penalizaciones**

El incumplimiento de estas garantías de calidad de servicio dará lugar a las penalizaciones que correspondan.

## **7.3 Calidad de la Red**

Los parámetros de calidad que Telefónica ofrece para los servicios son los que se especifiquen según lo indicado en el apartado 7.2 relativo a los Acuerdos de Nivel de Servicio y serán de aplicación a las conexiones de los operadores.

Para el seguimiento y monitorización de dicha calidad, Telefónica dispondrá de sondas que efectuarán medidas que abarquen el tramo de red del servicio. Dichas medidas serán estadísticamente representativas y se realizarán sobre un conjunto de líneas que se considere representativo que permita extrapolar el resultado al servicio y que incluirá tanto los accesos en cobre como los de fibra.

En cualquier caso Telefónica, de forma puntual, deberá ser capaz de proporcionar medidas de calidad de servicio entre cualquier nodo de acceso y pPAI. La toma de medidas permitirá validar una conexión extremo a extremo (nodo de acceso- pPAI) ante potenciales problemas detectados por el operador. Las medidas a realizar incluirán tanto los accesos en cobre como los accesos en fibra.

A partir de dichas medidas se elaborará el informe o informes adecuados con una determinada periodicidad y que será puesto a disposición de los operadores.

Telefónica dispondrá del canal de comunicación adecuado y de un centro de atención técnica que atenderá las averías identificadas por los operadores como consecuencia de una pérdida de la calidad percibida en una determinada conexión o cualquier otro motivo, con indicación del correspondiente síntoma.

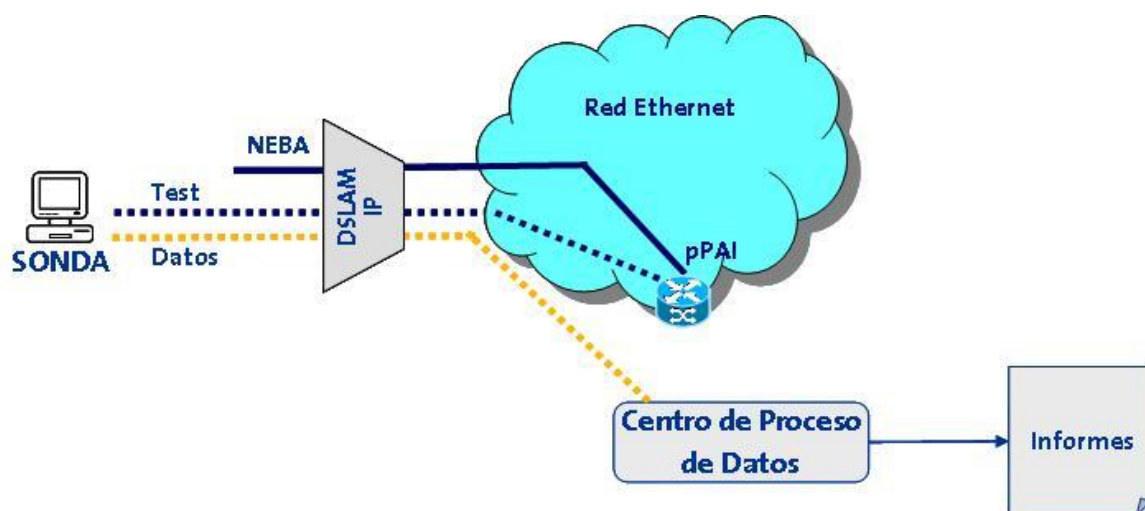
## **Arquitectura del sistema de medida de la calidad**

Para la medición de la calidad de la Red se desplegará una solución basada en sondas conectadas a los nodos de acceso. La sonda es un equipo generador y medidor de tráfico desarrollado específicamente conectado a la red objeto de medida.

Las sondas ejecutan de forma continua una serie de tests que permiten medir los parámetros de red (ANS comprometidos) necesarios para la prestación del servicio por parte del operador (pérdida de paquetes, retardo, jitter...).

Las sondas están conectadas a la red NEBA para la ejecución de los tests programados, y volcarán la información del resultado de dichos tests de forma periódica en un sistema construido a tal efecto. Dicha información quedará almacenada en registros para su posterior recuperación a través de la petición de informes por parte del Operador.

La figura 8 muestra la arquitectura de red y recopilación de datos prevista.



**Figura 8: Arquitectura Sondas**

La información resultado de los tests ejecutados almacenada en los registros podrá visualizarse en cualquier momento a través de una web securizada que se pondrá a disposición de los operadores a tal efecto. En esta web podrán ejecutarse informes en tiempo real o en tiempo diferido. En tiempo real, se obtendrán las medidas de las sondas en el momento de la ejecución del informe. En tiempo diferido se podrá programar la ejecución de los informes. En cualquier caso las medidas de las sondas se están realizando continuamente y por lo tanto se obtendrá un trazado del parámetro, su valor, y la hora en la que se ha realizado el test.

El resultado del informe podrá visualizarse en pantalla por parte del Operador o descargarse en diversos formatos, por ejemplo, .csv o .xls. En la tabla siguiente puede verse un ejemplo ilustrativo de lo que sería un informe de pruebas del retardo de la QoS "Real Time", ejecutado a las 17:50h del 14/04/2010. Tanto los datos como el formato son meramente ejemplos, pero conceptualmente sirve para entender la forma de solicitar y presentar informes:

| FECHA_HORA          | HOST        | PARÁMETRO       | VALOR | HORA EJECUCIÓN      |
|---------------------|-------------|-----------------|-------|---------------------|
| 14/04/2010 17:48:41 | sasfencr-01 | RT Packet Delay | 48,7  | 14/04/2010 17:49:10 |
| 14/04/2010 17:48:10 | sasrcra-01  | RT Packet Delay | 49,1  | 14/04/2010 17:48:40 |
| 14/04/2010 17:48:00 | sascpgv-01  | RT Packet Delay | 43,4  | 14/04/2010 17:48:30 |
| 14/04/2010 17:47:50 | sascnsa-01  | RT Packet Delay | 48,1  | 14/04/2010 17:48:19 |
| 14/04/2010 17:47:40 | sascmo-01   | RT Packet Delay | 46,8  | 14/04/2010 17:48:10 |
| 14/04/2010 17:47:21 | sascdab-01  | RT Packet Delay | 49,9  | 14/04/2010 17:47:50 |
| 14/04/2010 17:47:10 | sasbvldc-01 | RT Packet Delay | 50,1  | 14/04/2010 17:47:39 |
| 14/04/2010 17:46:50 | sasblgv-01  | RT Packet Delay | 48,4  | 14/04/2010 17:47:20 |
| 14/04/2010 17:47:01 | sasbnd-01   | RT Packet Delay | 47,9  | 14/04/2010 17:47:18 |
| 14/04/2010 17:46:45 | sasche-01   | RT Packet Delay | 49,8  | 14/04/2010 17:47:14 |
| 14/04/2010 17:46:31 | sasbgga-01  | RT Packet Delay | 44,7  | 14/04/2010 17:47:01 |
| 14/04/2010 17:46:40 | sasbgp-01   | RT Packet Delay | 46,9  | 14/04/2010 17:47:01 |
| 14/04/2010 17:46:11 | sasbco-01   | RT Packet Delay | 45,5  | 14/04/2010 17:46:41 |
| 14/04/2010 17:46:01 | sasbce-07   | RT Packet Delay | 48,1  | 14/04/2010 17:46:33 |
| 14/04/2010 17:45:50 | sasbce-03   | RT Packet Delay | 44,9  | 14/04/2010 17:46:20 |
| 14/04/2010 17:45:41 | sasbce-02   | RT Packet Delay | 50    | 14/04/2010 17:46:13 |
| 14/04/2010 17:45:31 | sasavsr-01  | RT Packet Delay | 49,4  | 14/04/2010 17:46:00 |
| 14/04/2010 17:45:20 | sasalal-01  | RT Packet Delay | 44,5  | 14/04/2010 17:45:38 |

Se habilitarán mecanismos equivalentes en los accesos GPON.

## 8 PRUEBAS

Los operadores podrán realizar las pruebas necesarias para garantizar la correcta integración entre sus sistemas y los de Telefónica por medio de un entorno de pruebas para los *Web Services*.

### 8.1 Periodo de pruebas

En el esquema para la puesta en marcha de un servicio, se contempla establecer un periodo de pruebas durante el cual los operadores podrán verificar el funcionamiento de los WS que componen el servicio.

### 8.2 Escenarios de migración entre planta actual de servicios mayoristas indirectos y el nuevo servicio Ethernet

Se contemplan los movimientos entre servicios incluidas en este documento. En relación con las solicitudes de “retroceso” de servicios (recomposición de un conjunto de conexiones a su estado anterior) véase lo recogido en el apartado 4 de este documento.

## 9 ANEXO 1: CONSULTA DE COBERTURA

### 9.1 Codificación GESCAL: obtención del código GESCAL de domicilios

GESCAL es el sistema de codificación de domicilios de Telefónica. En el *Anexo 2* se describe la estructura de dicho sistema de codificación.

Un domicilio dispone de código GESCAL si actualmente tiene, o si en algún momento ha tenido, servicio de Telefónica. Este hecho, unido a la diversidad de circunstancias asociada a la descripción de los domicilios hace que un domicilio, per se, no asegure la precisión o unicidad del 100% de la codificación de domicilios.

Telefónica ha puesto a disposición de los operadores un WS para la recuperación de los códigos GESCAL de domicilios. La recuperación y consiguiente disponibilidad del código GESCAL mediante dicho WS permitirá, entre otras, realizar solicitudes de servicio de altas sobre vacante introduciendo en la solicitud el código GESCAL.

La extensión o generalización de los servicios sin vinculación con el número de teléfono de Telefónica hace que sea extremadamente conveniente y recomendable la utilización de dicho WS, recomendación que se hace más intensa si cabe a la vista de la evolución del mercado y los servicios demandados.

El WS mencionado permitirá construir un sistema guiado de identificación de direcciones y domicilios.

El concepto de dirección en GESCAL puede establecerse a 2 niveles:

- GESCAL 24: codificación de finca, incluyendo duplicado, bloque, portal y letra.
- GESCAL 37: codificación de domicilio completo.

La identificación de un domicilio se realiza mediante la codificación GESCAL 37. No obstante, a los efectos de determinación de la cobertura de servicios de acceso indirecto, la utilización de la codificación GESCAL 24 resulta suficiente.

El resultado de una consulta de código GESCAL mediante el correspondiente WS puede ser alguna de las siguientes:

- Que el Operador recupere el código GESCAL del domicilio de interés (GESCAL 37). En este caso, se seguirá el proceso indicado en el apartado 9.3 de este Anexo1.
- Que el Operador no recupere el código GESCAL del domicilio de interés, pero pueda recuperar el código GESCAL de la finca del domicilio de interés (GESCAL 24):
  - porque la búsqueda se detenga intencionadamente a nivel de finca (GESCAL 24), por ejemplo porque se desea solicitar un alta sobre vacante,
  - porque no se encuentre (por no existir) el código GESCAL (37) del domicilio de interés (un domicilio tiene GESCAL si dispone o ha dispuesto en algún momento de servicio de Telefónica),

- En ambos casos, se seguirá el proceso indicado en el apartado 9.3, utilizando el código GESCAL de finca (GESCAL 24) para la identificación de cobertura.
- Que el operador no pueda recuperar ningún código GESCAL relacionado con un domicilio; por ejemplo, una vivienda individual o en una nueva finca en la que no haya habido servicios de Telefónica. En este caso, se seguirá el proceso recogido en el Apartado 10.3 de este documento (Anexo 2).

## 9.2 Situación actual de la información de cobertura de acceso indirecto xDSL mediante consulta a bases de datos y ficheros

La cobertura de servicios sobre bucles (cobre) se ofrece actualmente a los operadores mediante una consulta online en SGO a la base de datos de pares individuales y mediante los ficheros de centrales y nodos, tal y como se describe en el documento "090527 Guía de Uso de Información de Cobertura de Acceso Indirecto sobre Cobre.doc" disponible en el SGO.

Se expone a continuación cómo puede consultarse actualmente la información de cobertura que se desprende de la base de datos y ficheros indicados. Dicha base de datos y ficheros están sujetos a la evolución a NEON descrita en el documento "Planteamiento para la transformación de los sistemas de Operadores en la OBA (NEON)" de 2 de diciembre de 2009.

En primer lugar, deberá verificarse en SGO, en la Base de Datos de Pares de Cobre Individuales, la aptitud del par para las distintas modalidades de acceso indirecto. Esta consulta puede realizarse tanto por número de teléfono, como por dirección, y ofrece información sobre el par: características físicas, eléctricas y de aptitud para los servicios de acceso indirecto.

En el caso de que el Operador conozca el número de teléfono del cliente final (si el usuario final es cliente del servicio STB de Telefónica España), la consulta de dicha base de datos se puede realizar por teléfono.

En el caso de que el cliente no tenga número de teléfono de Telefónica, puede utilizarse como parámetro de entrada la dirección obtenida a través de un sistema de combos guiados, con las alternativas posibles para cada nivel de búsqueda.

Una vez seleccionado el par, ya sea por número de teléfono de Telefónica o identificando el domicilio de interés, la consulta ofrece los datos incluidos en la BBDD de pares individuales, que sin ser exhaustivos, incluyen:

- el Código de Central (MIGA)
- si el bucle depende de un Nodo Remoto o no
- El Código de Localización del Nodo (ATLAS) en caso de que el par dependa de un Nodo Remoto
- Una serie de datos topológicos del par (distancia, atenuación, número de ramas, calibre, etc), que el Operador puede necesitar para evaluar los servicios de acceso directo que puede ofrecer al usuario final
- la aptitud del bucle para los distintos perfiles de validación de acceso indirecto ofertadas por Telefónica España. Las modalidades comerciales correspondientes a cada perfil de

validación se podrá consultar en SGO, en Provisión de Información, en Enlace a Otro Sistemas, la tabla de “Validación Técnica Bucle de Modalidades Comerciales Acceso Indirecto OBA”.

Además, Telefónica dispone desde junio de 2008 un Web service que ofrece información sobre características de pares individuales de cobre (WSPC), según lo indicado en la OBA sobre la “Base de datos de pares individuales”

Por otro lado, a la hora de decidir qué servicio de acceso indirecto puede contratar el Operador a Telefónica España, deberá verificar el equipamiento y disponibilidades de la Central o del Nodo Remoto del que depende el par, a partir de los datos obtenidos en la anterior consulta. El proceso a seguir es el siguiente:

- En el caso de que el par telefónico dependa de una Central, mediante el Código de Central (MIGA), se debe verificar el equipamiento y disponibilidad de los distintos servicios de dicha Central en el fichero “Lista de Centrales y Nodos Remotos” (explicado en el punto 3.4. del documento “090527 Guía de Uso de Información de Cobertura de Acceso Indirecto sobre Cobre.doc”). Si para un mismo Código de Central (MIGA) existen varios registros de información, deberá seleccionarse el registro que contenga el valor “CENTRAL” en el campo “Recinto Contenedor”.
- En el caso de que el par telefónico dependa de un Nodo Remoto, mediante el Código de Localización (ATLAS), se verificará el equipamiento y disponibilidad de servicios en dicho Nodo Remoto en el fichero “Lista de Centrales y Nodos Remotos” (explicado en el punto 3.4. del documento “090527 Guía de Uso de Información de Cobertura de Acceso Indirecto sobre Cobre.doc”).

Esquemáticamente, la consulta de cobertura para el caso de servicios de acceso indirecto se debería realizar tal como se indica en la figura siguiente.

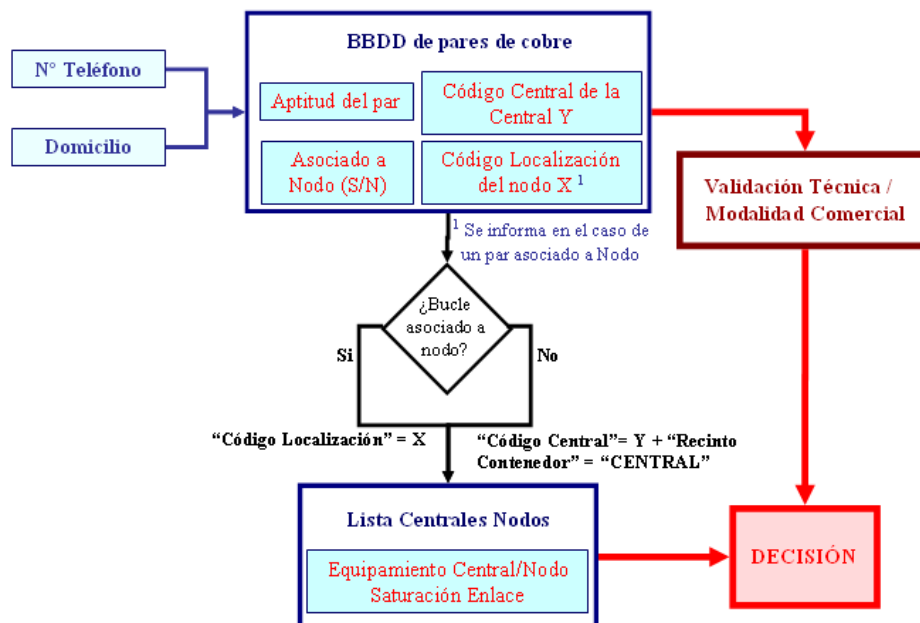


Figura 1

## 9.3 Cobertura de acceso indirecto xDSL mediante Web Services, situación actual

Actualmente, la consulta de cobertura de servicios de acceso indirecto sobre cobre también se puede realizar mediante una única consulta mediante un web service de cobertura de servicio indirecto .

Dicho WS permite al Operador consultar la validez de un par para una modalidad y un servicio, tanto por teléfono como por dirección (Gescal). Por lo tanto, tendrá los siguientes datos de entrada:

- Referencia:
  - Teléfono (si la consulta es por teléfono)
  - Domicilio (Gescal 37) si la consulta es por domicilio
- Modalidad
- Servicio de acceso indirecto (NEBA)
- Movimiento (Alta o Postventa)<sup>8</sup>
- Tipo de Línea (STB o RDSI)

Los datos de salida serán:

- Disponibilidad o indisponibilidad
- En caso de indisponibilidad, código de Rechazo

El WS de referencia devuelve la información de la misma forma que actualmente devuelve el SGO para el mismo tipo de consulta. Esquemáticamente se resume en la Figura 2.

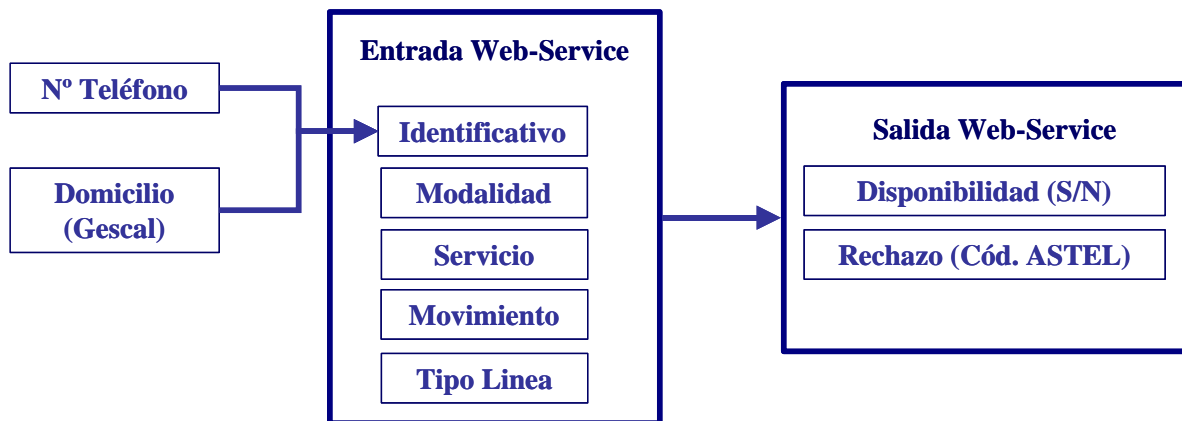


Figura 2

De esta forma, el Operador puede habilitar una consulta directa de la validez de un par para una determinada modalidad de un servicio online en un solo paso.

<sup>8</sup> Esta consulta tiene en cuenta los condicionantes en cobertura que existen dependiendo de si el movimiento que se solicita es alta o postventa (en un movimiento que implique mantener o reducir la velocidad no se valida cobertura).

## 9.4 Información de centrales con cobertura de fibra

Telefónica ofrece actualmente la información de despliegue de fibra siguiente:

**Fichero 0:** “Relación centrales colectoras de fibra/centrales de cobre”. Este fichero contiene la relación de las centrales colectoras de fibra y las actuales centrales que están en su área de influencia, proporcionando información del despliegue de fibra de Telefónica España. Ver Cuadro 1

**Ejemplo Fichero 0 - ENERO 2010**

| CENTRALES COLECTORAS DE FIBRA |                     |                     | CENTRALES/NODOS SATÉLITES DE COBRE |                     |                     |
|-------------------------------|---------------------|---------------------|------------------------------------|---------------------|---------------------|
| Código Central                | Código Localización | Emplazamiento       | Código Central                     | Código Localización | Emplazamiento       |
| 0110003                       | VI.ZA               | VITORIA-ZARAMAGA    | 0110001                            | VI.DA               | VITORIA-DATO        |
| 0110003                       | VI.ZA               | VITORIA-ZARAMAGA    | 0110003                            | VI.ZA               | VITORIA-ZARAMAGA    |
| 0840003                       | SB.IN               | SABADELL/INDUSTRIA  | 0840001                            | SB.CA               | SABADELL-CREU ALTA  |
| 0810002                       | B.CA                | BARCELONA/CATALUNYA | 0810002                            | B.CA                | BARCELONA/CATALUNYA |
| 3510003                       | LP.AL               | LP/ALTAVISTA        | 3510003                            | LP.AL               | LP/ALTAVISTA        |
| 3510003                       | LP.AL               | LP/ALTAVISTA        | 3510005                            | LP.SC               | LP/SAN CRISTOBAL    |
| 3510003                       | LP.AL               | LP/ALTAVISTA        | 3510006                            | LP.CA               | LP/CANALEJAS        |
| 2810048                       | PZ.PJ               | M-POZUELO           | 2810009                            | M.PL                | M/EI PLANTIO        |
| 2810057                       | M.PE                | M-PEÑUELAS          | 2810021                            | M.LA                | M/LATINA            |
| 2010002                       | SS.AM               | AMARA               | 2010002                            | SS.AM               | AMARA               |
| 2910001                       | MA.LA               | MA/LARIOS           | 2910001                            | MA.LA               | MA/LARIOS           |
| 2910001                       | MA.LA               | MA/LARIOS           | 2910005                            | MA.EP               | MALAGA/EL PALO      |
| 2910001                       | MA.LA               | MA/LARIOS           | 2910024                            | MA.F0585            | MALAGA/EL PALO/URB. |

Cuadro 1

Este fichero se actualiza mensualmente (si hay cambios).

**Fichero 1:** “Relación centrales colectoras en servicio y previstas”. En este fichero se enumeran las centrales colectoras de fibra en servicio y las que tienen prevista su apertura en un plazo de 6 meses, ofreciendo información de la evolución del despliegue de fibra de Telefónica España. Ver Cuadro 2.



**Ejemplo Fichero 1 - ENERO 2010**

| CENTRALES COLECTORAS |                     |                     | FECHA PREVISTA /APERTURA |
|----------------------|---------------------|---------------------|--------------------------|
| Código Central       | Código Localización | Emplazamiento       |                          |
| 0110003              | VI.ZA               | VITORIA-ZARAMAGA    | Noviembre 2009           |
| 0840003              | SB.IN               | SABADELL/INDUSTRIA  | Diciembre 2009           |
| 0810002              | B.CA                | BARCELONA/CATALUNYA | Enero 2010               |
| 3510003              | LP.AL               | LP/ALTAVISTA        | Enero 2010               |
| 2810048              | PZ.PJ               | M-POZUELO           | Febrero 2010             |
| 2810057              | M.PE                | M-PENUELAS          | Febrero 2010             |
| 2010002              | SS.AM               | AMARA               | Marzo 2010               |
| 2910001              | MA.LA               | MALARIOS            | Abril 2010               |
| 3010002              | MU.VI               | MU/VISTALEGRE       | Mayo 2010                |
| 4110005              | S.TR                | SE/TRIANA           | Mayo 2010                |
| 4610005              | V.CR                | V/CARMEN            | Junio 2010               |
| 4710002              | VD.ZO               | VD/ZORRILLA         | Julio 2010               |
| 5019002              | Z.BR                | Z/BRETON            | Julio 2010               |

**EN SERVICIO**

**PREVISIÓN**

*Cuadro 2*

## 10 ANEXO 2: FORMATO CÓDIGO GESCAL

### 10.1 Formato del código GESCAL

El código de domicilio GESCAL es un valor alfanumérico de 37 posiciones, subdividido en subcampos que identifican cada una de las entidades geográficas que lo componen.

El formato es el siguiente (se resaltan en negrita y subrayados los subcampos obligatorios):

**PEEEEEECCCCCFFFFFBTXXOYLSSAAMMMMNNNN**

| Entidad Geográfica |      | Nombre                                | Formato  | Observaciones      |
|--------------------|------|---------------------------------------|----------|--------------------|
| Provincia          | PP   | <b>Código de la provincia</b>         | Num.     | <b>Obligatorio</b> |
| Población          | EEEE | <b>Número de Entidad de Población</b> | Num.     | <b>Obligatorio</b> |
| Calle              | CCCC | <b>Número de Calle</b>                | Num.     | <b>Obligatorio</b> |
| Finca              | FFFF | <b>Número de Finca</b>                | Num.     | <b>Obligatorio</b> |
|                    | B    | Bis/duplicado                         | Alfanum. | Opcional           |
|                    | TXX  | Bloque                                | Alfanum. | Opcional           |
|                    | OY   | Portal/Puerta                         | Alfanum. | Opcional           |
|                    | L    | Letra de la finca                     | Alfanum. | Opcional           |
| Escalera           | SS   | Identificador de escalera             | Alfanum. | Opcional           |
| Domicilio          | AAA  | <b>Planta</b>                         | Alfanum. | <b>Obligatorio</b> |
|                    | MMMM | Mano 1 del domicilio                  | Alfanum. | Opcional           |
|                    | NNNN | Mano 2 del domicilio                  | Alfanum. | Opcional           |

Tabla 1: formato del código GESCAL

En los apartados siguientes se denomina GESCAL37 ó GESCAL de DOMICILIO al código GESCAL completo de un domicilio, formado por 37 caracteres, de los cuales algunos pueden estar en blanco, según lo definido en la tabla 1.

Se denomina GESCAL24 ó GESCAL de FINCA al código GESCAL de una finca que, como se ve en la tabla 1 está formado por 24 caracteres (**P**EEEEEE**C**CCCC**F**FFFFBTXXOYL), de los cuales los 17 primeros son obligatorios y los 7 últimos pueden ser blancos por ser opcionales. El GESCAL24 ó GESCAL de FINCA está formado por los subcampos de: Provincia, Población, Calle y Finca.

### 10.2 Identificación del domicilio mediante código GESCAL en las solicitudes de altas sobre vacante

Con el objetivo de mejorar el proceso de provisión, automatizándolo al máximo posible, se aplicará el siguiente procedimiento cuando sólo sea posible referenciar una solicitud en base al domicilio, es decir, en altas sobre vacante.

Antes de realizar la solicitud de alta sobre vacante, el operador deberá recuperar el código GESCAL del domicilio de instalación por medio de los WS de consulta a GESCAL.

El proceso de asignación de recursos de red de Telefónica es un proceso que requiere necesariamente que se identifique con precisión la finca en la que está situado el domicilio y que dicha identificación se realice por medio de un código de finca que posibilite la automatización del proceso (GESCAL24), siendo menos relevantes para dicho proceso el resto de datos del domicilio que van más allá de la finca (escalera, planta y puerta).

El proceso de Instalación necesita los datos del domicilio que van más allá de la finca (escalera, planta y puerta) pero, por tratarse de un proceso necesariamente manual, admite que los datos no estén codificados previamente.

Así pues, teniendo en cuenta las necesidades de los procesos de Asignación e Instalación, en las solicitudes de alta sobre vacante en NEON el operador informará, al menos, el código GESCAL24 (código de finca completo).

No obstante lo anterior, el caso ideal es que se consiga recuperar el GESCAL37, que identifica de forma unívoca el domicilio deseado y permite la optimización total del proceso, de modo que si el operador puede recuperar el código GESCAL37 (existe para aquellos domicilios que tienen o han tenido algún servicio), podrá informarlo en la solicitud de alta sobre vacante, no siendo necesario en ese caso informar ningún otro campo adicional.

|      |       |       | Finca |     |      |      |      |
|------|-------|-------|-------|-----|------|------|------|
| Prov | Pobl. | Calle | Num   | Bis | Bloq | Port | Letr |
| 28   | 00001 | 00001 | 99999 | K   |      |      |      |

Tabla 2: formato del código GESCAL24 correspondiente a la finca

Esto implica que, para los casos en los que el operador sólo disponga de GESCAL24, en el formulario de solicitud deben existir otros campos para que el operador informe del resto del domicilio (escalera, planta y mano).

| Escalera |    | Domicilio |      |      |
|----------|----|-----------|------|------|
| M1       | M2 | Plant     | Man1 | Man2 |
|          |    | BA        | C    |      |

Tabla 3: parte del formato del código GESCAL37 que codifica la escalera y el domicilio (9)

Estos son los datos mínimos que se requerirán para que los procesos de Contratación, Tramitación, Asignación e Instalación sean eficientes.

Lógicamente, el hecho de que se establezca como obligatorio que el operador informe al menos de GESCAL24 implica que es necesario establecer un procedimiento para los casos en los que el operador no encuentre el código GESCAL12 ó el GESCAL24, de modo que pueda

<sup>9</sup> GESCAL37 está compuesto por GESCAL24 que codifica la finca más la codificación de la escalera y domicilio dentro de la finca.

comunicar y/o resolver una incidencia para dar de alta la calle o la finca en GESCAL. En el apartado siguiente se especifica este procedimiento.

## 10.3 Bloque de datos de domicilio en la solicitud de alta sobre vacante en NEON

Una vez que el operador dispone del GESCAL24 o GESCAL37 del domicilio de interés (bien porque lo haya encontrado en GESCAL o bien porque lo haya dado de alta en GESCAL previamente), podrá realizar su solicitud de alta sobre vacante (indirecto sin STB, desagregado o compartido sin STB), con la seguridad de que no existirá rechazo por problemas en la identificación del domicilio. Para ello, y en lo que respecta al bloque de datos de información del domicilio de instalación, la solicitud de alta sobre vacante en NEON estará compuesta por los siguientes campos:

- **Código GESCAL.** El operador podrá informar el código GESCAL24 ó el código GESCAL37, siendo obligatorio al menos GESCAL24. Si se informa el GESCAL37 no se tratarán los campos “Escalera” y “Domicilio” que se definen en el siguiente punto.
- **Campos adicionales para información de “Escalera” y “Domicilio”.** Estos campos adicionales solamente deberán ser informados por el operador cuando haya utilizado GESCAL24 en el campo anterior, con el objetivo de detallar el resto de información de identificación del domicilio que no está contenida en el GESCAL24, es decir, la parte que va más allá de la finca: escalera y domicilio. En el apartado siguiente se define su formato. Cuando el operador utilice GESCAL37 estos campos no son necesarios, por lo que no deben tratarse.
- **Campo Observaciones.** En este campo el operador podrá informar un “teléfono cercano”. Este dato es de gran utilidad para el proceso de asignación en casos de fincas indefinidas (sin número), ya que conociendo el teléfono de un domicilio cercano al deseado se puede identificar la finca indefinida y la caja que la atiende.

## 10.4 Formato de los campos adicionales para información de “Escalera” y “Domicilio”

Cuando el operador utilice GESCAL24 (finca) tendrá que informar del resto de los datos de identificación del domicilio en campos adicionales específicos: son los datos relativos a la escalera y al domicilio dentro de la finca.

Las definiciones de escalera y domicilio en GESCAL son las siguientes:

Escalera: Subdivisión existente dentro de una finca, caracterizado por el acceso común a las viviendas. Al menos va a existir siempre un registro de escalera para cada finca, aunque esta físicamente no contenga ninguna escalera. Esta escalera se conoce como escalera única y sus posiciones dentro de la clave están en blanco.

Domicilio o UGV (Unidad Geográfica Vertical): Se considera unidad geográfica vertical a cualquier localización concreta y determinada que identifica unitariamente una posición (por ejemplo: un apartamento dentro de un bloque de viviendas).

### Campo Escalera.

-Obligatoriedad: es un campo **opcional**.

-Formato: es un campo de 2 posiciones que pueden tomar cualquier valor comprendido entre A-Z y el 0-9.

Para los casos más habituales existe una codificación preestablecida, que debe ser utilizada:

|   |           |
|---|-----------|
| V | Izquierda |
| W | Derecha   |
| X | Centro    |
| Y | Interior  |
| Z | Exterior  |

### Campo Domicilio.

Está compuesto por 3 subcampos:

- Identificativo de Planta.

-Obligatoriedad: es un campo **obligatorio**.

-Formato: Subcampo de 3 posiciones, que puede tomar los siguientes valores:

- Un número de 3 posiciones (con ceros por delante), para especificar plantas de tipo numérico.
- Un alfanumérico de 2 posiciones y un blanco por el final para especificar plantas de tipo alfanumérico, por ejemplo bajo, sótano, etc. En este caso debe utilizarse la siguiente codificación.

|    |              |
|----|--------------|
| AL | Altillo      |
| AM | Almacén      |
| AS | Ascensor     |
| AT | Atico        |
| BA | Bajo         |
| BU | Bungalow     |
| CH | Chalet       |
| DU | Dúplex       |
| EN | Entresuelo   |
| ET | Entreplanta  |
| GA | Garaje       |
| KI | Kiosco       |
| MO | Modulo       |
| LO | Local        |
| NA | Nave         |
| OF | Oficina      |
| PR | Principal    |
| PT | Puesto       |
| SA | Sobreático   |
| SE | Semisótano   |
| SO | Sótano       |
| SS | Semisótano   |
| S1 | Sótano 1     |
| S2 | Sótano 2     |
| S3 | Sótano 3     |
| S4 | Sótano 4     |
| S5 | Sótano 5     |
| S6 | Sótano 6     |
| S7 | Sótano 7     |
| S8 | Sótano 8     |
| S9 | Sótano 9     |
| TE | Terraza      |
| TI | Tienda       |
| X1 | Semisótano 1 |
| X2 | Semisótano 2 |
| X3 | Semisótano 3 |
| X4 | Semisótano 4 |
| X5 | Semisótano 5 |
| X6 | Semisótano 6 |
| X7 | Semisótano 7 |
| X8 | Semisótano 8 |
| X9 | Semisótano 9 |

- Mano 1 (4 posiciones) y Mano 2 (4 posiciones). Identifican la situación de un domicilio dentro de una planta.

-Obligatoriedad: es un campo **opcional**.

-Formato: estos campos pueden contener cualquier valor alfanumérico.

Para los casos más habituales existe una codificación preestablecida, que debe ser utilizada:

|      |             |
|------|-------------|
| APTO | Apartamento |
| CTRO | Centro      |
| DCHA | Derecha     |
| DPCH | Despacho    |
| EXT. | Exterior    |
| HABI | Habitación  |
| INT. | Interior    |
| IZDA | Izquierda   |
| LOCL | Local       |
| OFIC | Oficina     |
| PTO. | Puesto      |
| TDA. | Tienda      |

Por ejemplo, la descripción de un domicilio “Planta 3, oficina A” utilizando estos 3 subcampos es:

| <b>Domicilio</b> |             |             |
|------------------|-------------|-------------|
| <b>Plant</b>     | <b>Man1</b> | <b>Man2</b> |