

**ESPECIFICACIÓN TÉCNICA DE LOS
PROCEDIMIENTOS ADMINISTRATIVOS PARA LA
CONSERVACIÓN DE LA NUMERACIÓN GEOGRÁFICA
Y DE SERVICIOS DE TARIFAS ESPECIALES Y DE
NUMERACIÓN PERSONAL EN CASO DE CAMBIO DE
OPERADOR (PORTABILIDAD FIJA)**

Abril 2012

Índice

<u>1. AMBITO DEL DOCUMENTO</u>	4
<u>2. ASPECTOS GENERALES</u>	4
<u>3. DEFINICIONES</u>	6
<u>4. ACRÓNIMOS</u>	8
<u>5. PROCESOS ADMINISTRATIVOS DE PORTABILIDAD DE NUMERACIÓN</u>	9
5.1 CAMBIO DE OPERADOR CON CONSERVACIÓN DE NUMERACIÓN	9
5.2 SUBPROCESO DE CANCELACIÓN DEL PROCESO DE CAMBIO DE OPERADOR	23
5.3 BAJA DE ABONADO CON NUMERACIÓN PORTADA	25
5.4 PROCESO DE MODIFICACIÓN DEL NRN	30
5.5 SUBPROCESO DE CANCELACIÓN DEL PROCESO DE MODIFICACIÓN DE NRN	32
5.6 ADQUISICIÓN DE CONOCIMIENTO DE NUMERACIÓN PORTADA	34
5.7 PROCESO DE ERROR DETECTADO POR LA ER	35
5.8 PROCESO DE REENVÍO DEL ÚLTIMO MENSAJE ERRÓNEO DE UN PROCESO	36
5.9 PROCESO DE MODIFICACIÓN MASIVA DEL NRN	36
5.10 PROCESO DE CANCELACIÓN DE CÓDIGOS DE OPERADOR	39
5.11 PROCESO DE BAJA DE NUMERACIÓN PORTADA EN OPERADOR CANCELADO Y CANCELACIÓN DEL CÓDIGO DE OPERADOR	41
5.12 PROCESOS DE PORTABILIDAD CON DONANTE NO ACTIVO	42
5.13 TRATAMIENTO DE PROCESOS Y MENSAJES A CANARIAS	43
<u>6. CUPO DIARIO Y TIPOLOGÍA DE SOLICITUDES DE PORTABILIDAD</u>	44
6.1 REVISIÓN DE LOS CUPOS DIARIOS POR TIPO DE SOLICITUD Y OPERADOR	45
<u>7. INTERFAZ DE SUPERVISIÓN</u>	47
<u>8. PROCESO DE GESTIÓN DE INCIDENCIAS</u>	48
8.1 OPERATIVA	50
8.2 TIPOLOGÍA DE INCIDENCIAS	53
8.3 PLAZOS MÁXIMOS DE RESOLUCIÓN PARA CADA TIPOLOGÍA DE INCIDENCIAS	56
8.4 INFORMES Y CONSULTAS	57
<u>9. ACUERDOS DE NIVEL DE SERVICIO (ANS)</u>	59
<u>10. INFORMACIÓN CONTENIDA EN LA BASE DE DATOS DE REFERENCIA</u>	60
<u>11. VALORES DE LAS VENTANAS DE ACTUACIÓN Y LOS TEMPORIZADORES INVOLUCRADOS DE CADA UNO DE LOS PROCESOS</u>	62

11.1	DURACIONES DE VENTANAS	62
11.2	VALORES DE TEMPORIZADORES	62
12.	<u>DESCRIPCIÓN DE LOS MENSAJES Y FICHEROS INTERCAMBIADOS</u>	<u>63</u>
12.1	PARÁMETROS COMUNES A TODOS LOS MENSAJES	63
12.2	MENSAJES Y FICHEROS DEL PROCESO DE CAMBIO	64
12.3	FICHEROS Y MENSAJES DEL PROCESO DE BAJA	69
12.4	MENSAJES DEL PROCESO DE MODIFICACIÓN DE NRN	72
12.5	FICHEROS DEL PROCESO DE MODIFICACIÓN MASIVA DEL NRN	73
12.6	MENSAJES DEL PROCESO DE ADQUISICIÓN DE CONOCIMIENTO	73
12.7	MENSAJES DEL SUBPROCESO DE CANCELACIÓN DE PROCESO DE CAMBIO	74
12.8	MENSAJES DEL PROCESO DE ERROR DETECTADO POR ER	74
12.9	MENSAJES DEL SUBPROCESO DE CANCELACIÓN DE PROCESO DE MODIFICACIÓN DE NRN	75
12.10	MENSAJE DE REENVÍO DEL ÚLTIMO MENSAJE ERRÓNEO	75
12.11	FICHEROS DEL PROCESO DE CANCELACIÓN DE CÓDIGOS DE OPERADOR	76
13.	<u>REQUISITOS MÍNIMOS A INCLUIR EN LAS SOLICITUDES DE ABONADO DE CAMBIO DE OPERADOR</u>	<u>77</u>
13.1	SOLICITUD DE PORTABILIDAD DE ABONADOS RESIDENCIALES	77
13.2	SOLICITUD DE PORTABILIDAD DE ABONADOS EMPRESARIALES	78
13.3	REQUISITOS ADICIONALES	79

1. AMBITO DEL DOCUMENTO

Esta especificación técnica describe los procedimientos administrativos cooperativos entre operadores para la conservación de numeración geográfica en caso de cambio de operador sin cambiar ni de servicio ni de ubicación física, y de numeración para los servicios de tarifas especiales y de numeración personal cuando no hay modificación de servicio. Por simplicidad, dentro del presente documento se podrá utilizar el término numeración de red inteligente para englobar la numeración dedicada a servicios de tarifas especiales y servicios de numeración personal.

La especificación técnica describe los procesos y roles adoptados por un conjunto definido de actores, entendidos como unos comportamientos establecidos y específicos, y una serie de secuencias de interacción determinados por un repertorio finito y definido de mensajes intercambiados a través de un medio de comunicación acordado, conforme a la legislación aplicable, con el mínimo impacto posible en la calidad del servicio al cliente.

Quedan fuera del ámbito de la especificación técnica las actuaciones coordinadas en los predios del abonado que solicita a un operador portabilidad de numeración. Tales actuaciones en predios deberán ser acordadas entre los operadores implicados con anterioridad a las necesarias actuaciones en sus redes. Quedan también fuera del ámbito del presente documento las pruebas que los operadores habrán de realizar para garantizar el éxito de la ejecución de los procesos asociados a la portabilidad de numeración.

Asimismo, los operadores podrán acordar franjas horarias distintas de la especificada en este documento (horario comercial de 8 a 20 horas), para la realización de las actuaciones precisas que permitan el cambio de operador con conservación de numeración.

2. ASPECTOS GENERALES

El presente documento describe los requisitos funcionales para la gestión y administración de los procedimientos administrativos asociados a la portabilidad de números geográficos y de servicios de inteligencia de red.

Los operadores implicados en el proceso de cambio de operador se agrupan en dos tipos: operadores de red y operadores revendedores. A los efectos de portabilidad fija, los operadores de red encaminan las llamadas al nivel técnico de red y son asignatarios de la numeración. Por el contrario, el operador revendedor no puede encargarse de la ejecución técnica de la portabilidad a nivel de encaminamientos, ya que ésta sólo puede ser asegurada por el operador de red con el que haya llegado a un acuerdo (host), pero tiene la responsabilidad de garantizar la portabilidad de los usuarios, por lo que en esta especificación se determinan los procesos administrativos en los que debe intervenir, así como su función en cada caso.

De manera general, el término operador se referirá en la especificación a operador de red y en aquellos casos donde puedan intervenir los operadores revendedores se resaltaré dicha circunstancia.

La solución técnica acordada para las interacciones administrativas entre los operadores afectados por procesos de portabilidad está basada en la canalización de sus comunicaciones a través de una Entidad de Referencia central, que actuará de

medio de comunicación entre los operadores, de referencia para los datos de encaminamiento de números portados y de histórico de las distintas interacciones entre los operadores, así como de controlador de la corrección y sincronismo de tales interacciones para facilitar los distintos procesos sobre portabilidad y poder actuar de fuente de información en caso de potenciales discrepancias o disputas que puedan implicar responsabilidades ante abonados u operadores. La Entidad de Referencia permitirá además la correcta actualización de los datos sobre portabilidad de las bases de datos internas a las distintas redes. Asimismo, la Entidad de Referencia deberá permitir el acceso a la base de datos de numeración portada al Nodo Central de portabilidad móvil, de conformidad con la Circular de portabilidad vigente. Igualmente, en relación con las especificaciones técnicas de procedimientos administrativos de portabilidad móvil, la ER deberá tener acceso a todos los ficheros de portabilidad mantenidos en el Nodo Central de portabilidad móvil necesarios para el correcto encaminamiento de llamadas, así como al sistema de gestión de incidencias.

La especificación técnica de los procedimientos administrativos incide sobre las interacciones entre los operadores a través de la Entidad de Referencia, de forma independiente de la solución técnica que cada operador adopte en la implantación de sus sistemas internos de gestión de portabilidad.

Las operadores de red interactúan con la Entidad de Referencia, mientras que los operadores de reventa sólo interactúan en los procedimientos a través de sus respectivos operadores de red (host).

Esta propuesta de especificación deja, no obstante, algunos aspectos al acuerdo voluntario entre los operadores (que podría ser canalizado a través de un Código de Conducta para portabilidad de números).

Queda fuera del ámbito de la especificación la identificación concreta del medio de comunicación entre los sistemas de administración y gestión de los operadores y la Entidad de Referencia. No obstante, el medio de comunicación deberá satisfacer los siguientes requisitos:

- autenticación de agentes intervinientes;
- aseguramiento de la integridad de la información intercambiada;
- certificación de entrega de los mensajes;
- no repudio;
- retardo de transmisión limitado;
- medio electrónico;
- coste óptimo.

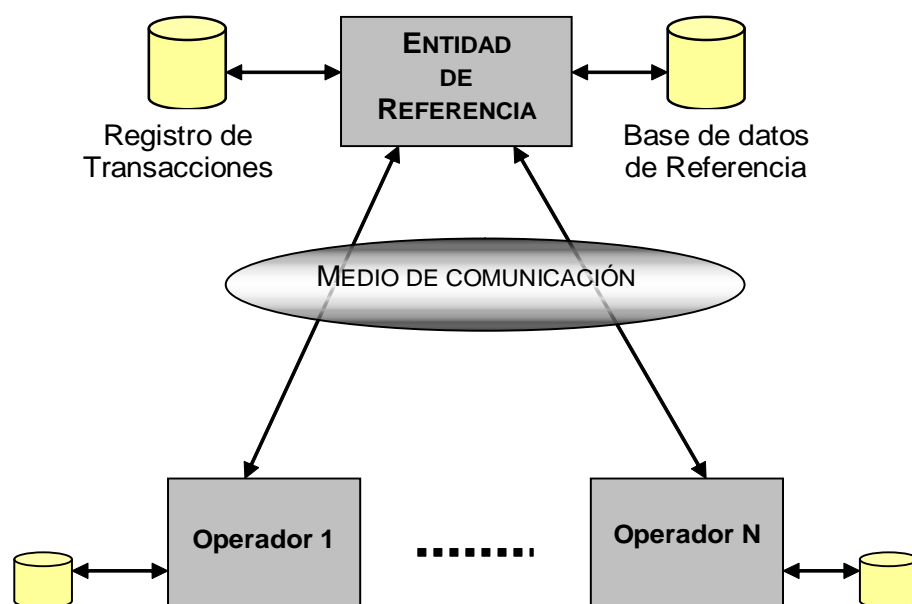


Figura 1. Modelo de Procedimientos Administrativos

3. DEFINICIONES

A efectos de esta especificación se utilizarán indistintamente con el mismo significado los conceptos de “conservación de números” y “portabilidad de números”.

Abonado

Persona física o jurídica que ha suscrito un contrato de prestación de servicios telefónicos con un determinado operador.

Base de datos de referencia (BDR)

La base de datos gestionada por la ER que incluye todos los números portados y sus NRNs asociados.

Base de datos de transacciones

La base de datos gestionada por la ER que incluye un registro histórico de todas las transacciones de mensajes y datos asociados a un proceso particular de portabilidad.

Cupo diario de solicitudes de portabilidad

Se entenderá por cupo diario de solicitudes de portabilidad al máximo número de solicitudes de conservación de número por cambio de operador, de un determinado tipo de acceso, para el que un operador donante garantiza su gestión y ejecución de los procesos asociados en los plazos y condiciones establecidos en esta especificación.

Dominio de (encaminamiento de) portabilidad

El conjunto de redes capaces de comportarse como “red origen” en portabilidad con responsabilidad de reconocer si un número ha sido portado o no y entregar la llamada a otra red con la información de señalización acordada según la especificación de red.

Entidad de Referencia (ER)

La entidad que gestiona la base de datos de referencia de los números portados y la base de datos de transacciones, actúa como medio de comunicación de mensajes entre operadores y toma determinadas decisiones ejecutivas con objeto de facilitar de forma adecuada los procedimientos administrativos entre operadores.

Número portado

Número telefónico geográfico o de servicios de tarifas especiales, incluyendo los servicios de numeración personal, asignado por un operador (donante inicial) a un abonado, quien ha cambiado de operador de red telefónica pública conservando el mismo número asignado inicialmente.

Operador donante

El operador de red desde el que la numeración es portada a otro operador distinto. Dentro de esta categoría no se incluyen a los operadores revendedores donantes.

Operador revendedor donante

El operador de reventa que prestaba servicio al usuario final por medio de la numeración de su operador donante *host* y desde el que la numeración es portada a otro operador distinto.

Operador donante inicial

El operador de red donante al que está asignado el bloque al que pertenece una numeración portada.

Operador receptor

El operador de red al que una numeración es portada desde otro operador distinto. Dentro de esta categoría no se incluyen a los operadores revendedores receptores.

Operador revendedor receptor

El operador de reventa al que se porta el usuario final por medio de la portabilidad de la numeración desde otro operador distinto.

Operador receptor final

El operador de red receptor de una numeración portada cuyo abonado ha solicitado la baja.

Operador tercero

El operador del dominio de encaminamiento de portabilidad que en un proceso administrativo de portabilidad no tiene rol de operador donante ni de operador receptor.

Prefijo de encaminamiento de portabilidad o NRN

Es el prefijo (o *Network Routing Number*, NRN) asociado a un número portado que servirá a las redes del dominio de encaminamiento de portabilidad para enrutar adecuadamente a la red receptora las llamadas realizadas a dicho número portado.

Proceso de portabilidad

Conjunto de acciones para completar un determinado proceso administrativo en el contexto de la portabilidad que pudiera implicar interacciones, entre otros, con los siguientes agentes: abonado, operador donante, operador receptor, Entidad de Referencia, y operadores terceros.

Tiempo hábil (a efectos de portabilidad)

Se entenderá por día hábil a un día laborable de lunes a viernes. Dentro de un día laborable se considerará horario hábil al período de 8:00 a 20:00 horas. Se tendrán en cuenta el calendario de fiestas nacionales y aquellas fiestas de Comunidades Autónomas y locales que afecten al personal encargado de garantizar los procesos asociados a la portabilidad.

Ubicación física (a efectos de portabilidad)

En el contexto de esta especificación se entenderá que un abonado no cambia de ubicación física cuando conserva su número telefónico manteniendo la conexión a la red del nuevo operador en el mismo local, vivienda o dependencia, o en otro local, vivienda o dependencia del mismo edificio o en otra nave del mismo recinto.

Ventana de cambio de operador

Es el plazo de tiempo determinado por la fecha, hora de inicio y su duración, dentro del cual los operadores del dominio de encaminamiento de portabilidad habrán de hacer las necesarias actuaciones en planta, así como en predios del abonado si fuera preciso. Durante este periodo no será posible garantizar al usuario el correcto funcionamiento del servicio.

Ventana de cesión de numeración portada

Es el plazo de tiempo determinado por la fecha, hora de inicio y su duración, dentro del cual los operadores del dominio de encaminamiento de portabilidad habrán de hacer las necesarias actuaciones en planta, para garantizar el correcto encaminamiento de las llamadas tras la restitución al operador donante inicial de todos los derechos sobre la numeración asignada.

Ventana de modificación de NRN

Es el plazo de tiempo determinado por la fecha, hora de inicio y su duración, dentro del cual los operadores del dominio de encaminamiento de portabilidad habrán de hacer las necesarias actuaciones en planta con el objeto de actualizar el NRN asociado a una determinada numeración portada. Durante este periodo no será posible garantizar a los usuarios afectados el correcto funcionamiento del servicio.

4. ACRÓNIMOS

BDR:	Base de Datos de Referencia
CMT:	Comisión del Mercado de las Telecomunicaciones
D:	Operador Donante
DI:	Operador Donante Inicial
ER:	Entidad de Referencia
FIFO:	<i>First In First Out</i> (primera en entrar, primera en salir)
NRN:	<i>Network Routing Number</i>
OP:	Operadores Terceros
POE:	Presunto operador Origen del Error
OP _{INV} :	Operadores involucrados en un determinado proceso
OS:	Operador Solicitante
R:	Operador Receptor
RF:	Operador Receptor Final

5. PROCESOS ADMINISTRATIVOS DE PORTABILIDAD DE NUMERACIÓN

5.1 CAMBIO DE OPERADOR CON CONSERVACIÓN DE NUMERACIÓN

5.1.1 Descripción del proceso

El proceso de cambio de operador con conservación de numeración, es el proceso por el que el abonado titular de una numeración causa baja en el operador que le provee el servicio (operador donante u operador revendedor donante) y solicita simultáneamente el alta del servicio en otro operador (operador receptor u operador revendedor receptor) conservando dicha numeración.

Este procedimiento es cursado en modo batch mediante el intercambio diario entre los operadores y la ER de ficheros donde se incluyan de forma masiva todas las solicitudes de portabilidad de la jornada. El objetivo de procesar las solicitudes en modo batch es que se pueda procesar un elevado número de portabilidades en un tiempo óptimo.

Sólo los operadores de red se intercambiarán los ficheros con la ER. Las solicitudes de portabilidad relativas a operadores revendedores serán incluidas en los ficheros tramitados por sus respectivos operadores de red, donde constará la identidad de los revendedores. Es decir, la interacción con la ER será realizada obligatoriamente a través de los operadores de red respectivos (host).

En el caso de que un operador revendedor decida cambiarse de operador de red (host), para acometer la migración los operadores utilizarán el procedimiento de cambio de operador, donde el nombre del operador revendedor donante y receptor será el mismo, salvo acuerdo de los operadores en su realización mediante un proceso específico.

Aunque hasta la fecha los cambios de operador revendedor manteniendo el mismo operador de red no se reflejaban como portabilidades, en esta especificación se deberán procesar dichas portabilidades mediante el proceso de cambio, donde el operador donante y receptor coincidirán (operador host) y sólo cambiarían los nombres de los operadores de reventa. En este caso las numeraciones deberán aparecer como portados, debido a que han cambiado de operador revendedor, aunque mantengan el mismo NRN.

En dicho proceso el operador solicitante de portabilidades enviará a la ER un fichero conteniendo tantos mensajes SP como solicitudes de portabilidad deban ser procesadas. Los mensajes SP serán procesados de forma análoga a como se procesaban cuando el procedimiento de cambio de operador era vía mensajes (*on-line*), es decir, el tratamiento de las solicitudes incluidas en el fichero SP será secuencial. Para ello, la ER numerará las solicitudes de cambio, con secuencias de numeración independientes por operador donante y tipo de solicitud de portabilidad, en consonancia con la aplicación de los cupos especificados en la sección correspondiente. Dicho número de orden generado por la ER constituirá el parámetro "número de orden de la solicitud" a incluir en los mensajes del proceso. Las respuestas a las solicitudes de portabilidad se insertan en ficheros que deben ser descargados por los operadores implicados.

Todo el intercambio de ficheros asociado a este proceso se deberá llevar a cabo mediante buzones en la ER habilitados a los operadores, existiendo un buzón por

cada operador. Con independencia de los roles (donante/receptor), los operadores dejarán sus ficheros en sus respectivos buzones y los ficheros de respuesta que la ER genere serán asimismo dejados en los buzones para que los operadores los descarguen.

Los ficheros serán de texto plano y comprimidos y serán intercambiados por FTP.

Si el operador receptor de la numeración fuera el operador donante inicial, una vez concluido el proceso de cambio dicha numeración tendría, a todos los efectos, la consideración de numeración no portada. La ER mantendrá el registro correspondiente a dicha numeración en la BDR durante el plazo T_{DEL} , transcurrido dicho plazo eliminará dicho registro de la BDR.

Si existiera un proceso de “Baja de abonado con numeración portada” en curso para esa numeración, dicho proceso quedaría automáticamente suspendido, una vez haya sido confirmado el proceso de cambio de operador por el operador donante. Una vez se hubiese producido el cambio efectivo, la ER daría por terminado el proceso de baja de numeración portada. Si el proceso de cambio no llegara a ejecutarse, el proceso de baja se reactivaría como si no hubiese habido solicitud de cambio (no se reiniciaría el plazo de espera de solicitudes de cambio).

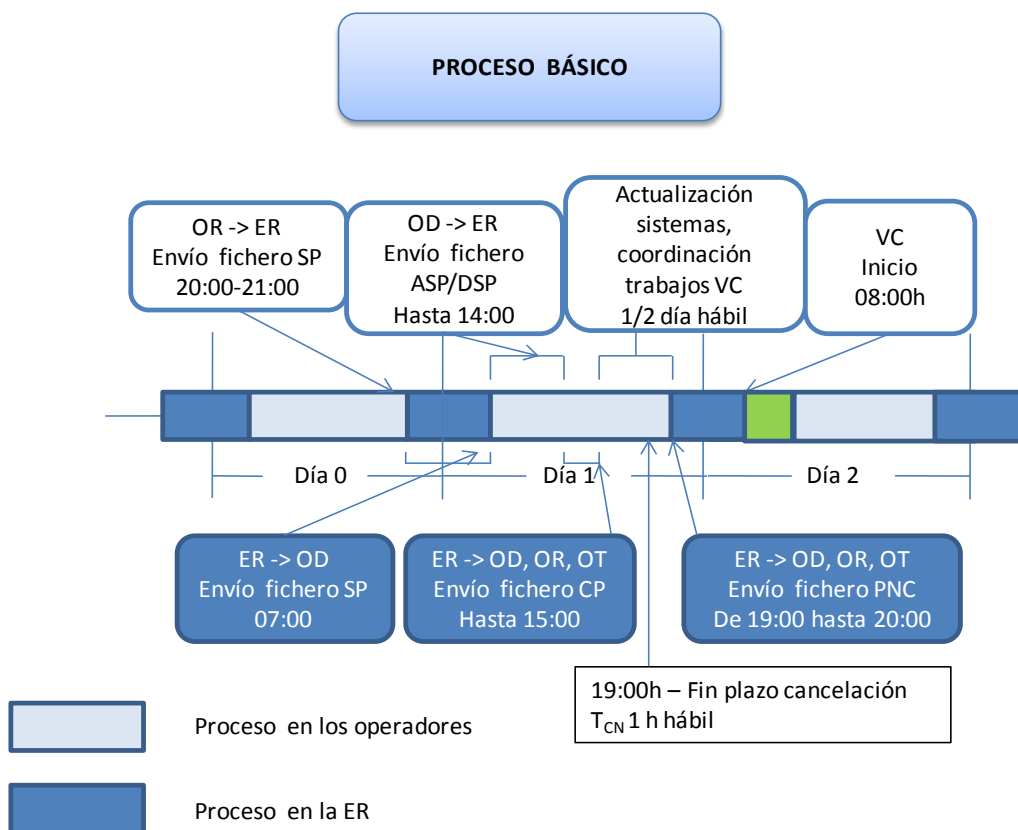
Los perjuicios que se puedan causar a un abonado en el transcurso de un proceso de cambio correctamente solicitado por éste serán responsabilidad del operador de red o del operador de reventa que los haya originado, excepto en lo que se refiere a las indisponibilidades de servicio que puedan surgir durante la ventana de cambio y/o por ocurrencia de sucesos de fuerza mayor.

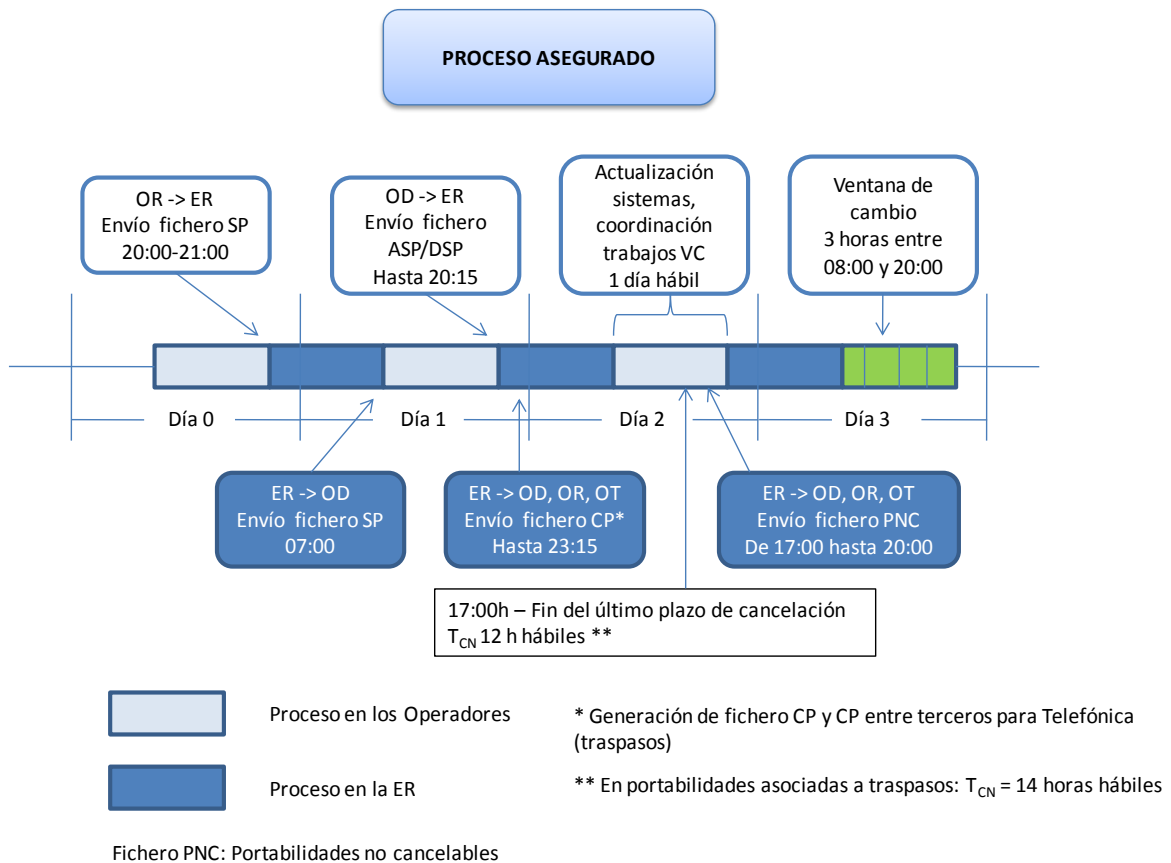
Con el objeto de validar que la numeración incluida en la solicitud de portabilidad está portada o asignada al operador donante, la ER se descargará diariamente los ficheros de numeración geográfica y de red inteligente asignada a los operadores, que publica y actualiza diariamente la Comisión del Mercado de las Telecomunicaciones en la siguiente URL: <http://www.cmt.es/Numeracion/bd-num.zip>

De acuerdo con la normativa vigente, el cambio de operador con conservación de numeración deberá realizarse en el plazo máximo de un día laborable. En los procedimientos administrativos de portabilidad, asumiendo “*la viabilidad técnica y la necesidad de mantener la continuidad de servicio al abonado*” especificada en la Directiva relativa al servicio universal y los derechos de los usuarios, el origen de tiempos del plazo de portabilidad será, de manera general, la fecha de la solicitud de portabilidad, salvo cuando deba suministrarse o modificarse el acceso físico del usuario en relación al nuevo operador, en cuyo caso el inicio de tiempos de la portabilidad será aquél en el que el operador receptor esté en disposición de garantizar la provisión del acceso físico por conocer la fecha en que será provisionado el mismo y que coincidirá con el momento de la grabación de la solicitud por parte del operador receptor en la Entidad de Referencia. Es interesante señalar que no es necesario que el operador receptor espere a haber proporcionado el acceso físico para enviar la solicitud de portabilidad, sino que el envío de esta última puede ser realizado desde el momento en que el operador receptor conoce indefectiblemente el momento en el que el acceso habrá sido totalmente abastecido y pueda así coordinar en plazo el proceso de cambio de operador.

En base a lo anterior, dependiendo de la tipología de las solicitudes, éstas podrán ser tramitadas mediante dos procesos batch diferentes:

- **Proceso básico:** proceso en modo batch que permite el cumplimiento de la portabilidad en el plazo por defecto de un día, para las portabilidades de servicios de tarifas especiales que no lleven asociada la portabilidad de los números geográficos asociados, ni que requieran de la validación de la identidad del usuario del operador revendedor donante. Asimismo utilizarán el proceso básico todas aquellas portabilidades de números geográficos que no requieran la provisión/modificación de un acceso físico por disponer el abonado de dicho acceso con anterioridad. En este proceso además, la ventana de cambio de portabilidad será única y comenzará a las 08:00h de la mañana, salvo que el usuario expresamente haya solicitado otra distinta.
- **Proceso asegurado:** proceso en modo batch que permite un día adicional en el proceso de portabilidad con respecto al plazo por defecto para garantizar la correcta realización del mismo. Este proceso será de aplicación a todas aquellas portabilidades que requieran de la modificación o provisión al usuario del acceso físico correspondiente y de aquellas portabilidades que requieran la validación de la identidad del usuario por parte del operador revendedor donante.





La ER controlará que las portabilidades iniciadas por un proceso batch deban concluir por el mismo proceso batch.

5.1.2 Interacciones directas entre operadores y con el abonado

- Un abonado de un operador solicita el alta del servicio a otro operador, incluyendo un requerimiento específico de conservación de la numeración de abonado. Esta solicitud implicará la baja con el operador que en ese momento le provee el servicio (operador donante u operador revendedor donante) y la retención del mismo número de abonado cuando sea el nuevo operador quien le proporcione el servicio (operador receptor u operador revendedor receptor).
- El operador receptor efectuará las oportunas verificaciones sobre la validez de la solicitud y planificará las actuaciones a realizar por él mismo o en cooperación con el operador donante. En el caso de que la solicitud de portabilidad sea relativa a un operador revendedor receptor, la solicitud será tramitada por su correspondiente operador receptor.
- El plazo máximo por defecto para tramitar la solicitud de portabilidad del usuario es de 1 día hábil, desde que el usuario acredita su consentimiento para portarse según los medios permitidos por la legislación vigente hasta que la portabilidad es realizada, excepto en aquellos casos donde se requiera la modificación o provisión al usuario del acceso físico correspondiente o se requiera la validación de la identidad del usuario por parte del operador revendedor donante, en cuyo caso se requerirá de 1 día adicional. En los casos en que se requiere la modificación o provisión del acceso al usuario, el plazo de provisión del mismo es el que condiciona el cambio efectivo de operador, ya que la portabilidad está embebida dentro de dicho plazo, por lo que el inicio de la tramitación de la portabilidad podrá

realizarse desde el momento en que el operador receptor conozca la fecha de provisión efectiva del acceso, y así coordinar mejor la ejecución de la portabilidad correspondiente. Asimismo, el usuario final podrá solicitar explícitamente en su solicitud un plazo superior para portarse, siendo el límite máximo de hasta 30 días naturales contados a partir de la fecha de la solicitud.

- d) Durante el plazo de seis meses a contar desde la activación del servicio al cliente, el operador donante (o revendedor donante) podrá exigir las copias originales al operador receptor (o revendedor receptor, de hasta un porcentaje del 5% de las solicitudes de portabilidad que reciba, en el caso de que existan dudas justificadas sobre la acreditación del consentimiento del cliente o se produzcan reclamaciones por parte del cliente. El operador receptor (o revendedor receptor) tendrá que facilitar la acreditación del consentimiento del cliente en el plazo de 20 días naturales. Asimismo, deberá conservar los originales por un plazo de cinco años ante posibles reclamaciones de cliente.
- e) En el caso de que el operador receptor (o revendedor receptor) no atendiera a la reclamación del contrato suscrito con su cliente, o éste no se estimase válido, el operador donante (o revendedor donante) podrá requerir al operador receptor (o revendedor receptor) para que pida la baja del servicio en caso de que medie el consentimiento fehaciente por parte del abonado. En este caso, el operador receptor (o revendedor receptor) queda obligado a solicitar la baja del servicio y a asumir los costes correspondientes.

El cambio de operador por parte de un abonado que conserva su numeración no deberá implicar modificación de este abonado con respecto al servicio de información de guía telefónica.

5.1.3 Solicitudes de portabilidad asociadas a solicitudes de acceso mayorista (desagregación de bucle, acceso indirecto bitstream)

Los casos en los que una solicitud de portabilidad se encuentre asociada a un proceso de provisión de acceso mayorista (ya sea desagregación del bucle o acceso indirecto bitstream), se tramitarán mediante el proceso batch asegurado, incluyéndose los casos en los que una solicitud de portabilidad se encuentre asociada a un proceso de desagregación del bucle pero el operador donante no coincide con el operador al que se le solicita la desagregación (caso de traspaso entre terceros).

Las siguientes condiciones son de aplicación:

- a) La solicitud de acceso mayorista (desagregación del bucle, acceso indirecto bitstream) asociada al proceso de portabilidad deberá incluir toda la información contenida en el mensaje SP de solicitud de portabilidad, al objeto de que el operador al que se le solicita el acceso mayorista disponga de toda la información relativa a la solicitud de portabilidad al inicio del proceso de provisión de acceso.
- b) El operador al que se le solicita el acceso mayorista podrá denegar la solicitud de provisión de acceso además de por las causas reconocidas en la oferta correspondiente (OBA, NEBA...) por las causas de denegación reconocidas en estas especificaciones para el operador donante y todo ello, en los plazos establecidos en la OBA, NEBA para la denegación de la solicitud de provisión de acceso (desagregación del bucle, acceso indirecto bitstream).
- c) El operador receptor enviará en el momento preciso el mensaje SP de solicitud de portabilidad con los mismos datos que ya había enviado en la solicitud de

desagregación (acceso indirecto bitstream), entre los que se incluirá el número administrativo de desagregación.

- d) En el caso de traspaso entre terceros el operador receptor deberá incluir en el mensaje SP como ventana de cambio la comunicada por el operador de provisión de acceso mayorista en el proceso de acceso mayorista, además del número administrativo del par y el identificador del proceso mayorista¹.
- e) El mensaje de solicitud SP no podrá ser encolado ni tampoco se podrá ver restringido por ningún cupo asociado a la portabilidad, con independencia de que el operador donante sea el operador de provisión de acceso mayorista o sea distinto (traspaso entre terceros).
- f) Al tratarse de un SP validado, si el operador donante es el operador que provee el acceso mayorista, no podrá denegar dicho mensaje SP bajo ninguna causa. En caso de que el operador donante sea distinto al de acceso mayorista (caso de traspasos), el operador donante podrá denegar el mensaje SP por las causas autorizadas. En los casos de traspasos entre terceros el operador donante no podrá modificar la fecha de ventana de cambio propuesta en el SP.

5.1.4 Interacciones/mensajes en función del proceso: básico o asegurado

- PASO 0 (PREVIO) – Inicio del proceso de portabilidad

El operador receptor, una vez obtenido el acuerdo de portabilidad con el usuario, y por tanto su solicitud, deberá iniciar el proceso de portabilidad (PASO 1) el mismo día hábil si no se necesita realizar modificación alguna sobre el acceso físico asociado a la numeración a portar. El proceso de portabilidad que deberán seguir estas solicitudes es el proceso batch básico. Dentro del mismo se incluirán las portabilidades de las numeraciones de tarifas especiales que no lleven asociada la portabilidad de los números geográficos asociados ni requieran validación del operador revendedor donante, así como las portabilidades de numeraciones geográficas que no requieran la provisión de un acceso físico por disponer el abonado de dicho acceso con anterioridad.

Si el operador receptor necesita modificar o provisionar el acceso físico asociado a la numeración a portar, podrá iniciar el proceso de portabilidad (PASO 1) cuando esté en disposición de suministrar el mismo por conocer la fecha en la que finalizará dicha provisión, con la coordinación del usuario si fuera necesario en caso de actuación en predios de abonado. El proceso de portabilidad que deberán seguir estas solicitudes es el proceso batch asegurado. También se procesarán mediante el proceso asegurado aquellas solicitudes de portabilidad que requieran la validación de la identidad del usuario por parte del operador revendedor donante.

En el caso de solicitudes de portabilidad con provisión de acceso mayorista (desagregación, acceso indirecto bitstream), el operador receptor estará en condiciones de lanzar el proceso de portabilidad mediante el proceso batch asegurado, desde el momento en que disponga de la ventana de cambio indicada por el proveedor de acceso mayorista.

Las solicitudes de portabilidad de los operadores revendedores receptores serán tramitadas a través de la ER mediante los correspondientes procesos batch a través

¹ De conformidad con la Resolución DT 2010/1756

de los respectivos operadores receptores de red (host). Para ello, el operador revendedor dispondrá de una comunicación con el su operador de red, sin que esta interfaz y su interacción correspondiente estén definidas en la presente especificación.

- PASO 1 – Entrega de ficheros SP en la ER

1. Cada día hábil, los operadores receptores dejarán sus ficheros de solicitudes SP en sus buzones correspondientes de la ER entre las 20:00h y 21:00h. Dichos ficheros estarán compuestos por tantos mensajes SP como solicitudes de portabilidad deban ser tramitadas.

2. Como fecha y hora de inicio de la ventana de cambio, el operador receptor:

- Podrá indicar el horario preferido para la ventana de cambio, entendiendo tanto la hora (es decir, el momento del día para la ventana de cambio) como la fecha del día, puesto que el usuario puede haber solicitado expresamente en su solicitud de portabilidad que la misma se realice en un plazo diferido, dentro del plazo máximo de 30 días naturales contados a partir de la fecha de la solicitud de portabilidad del usuario.
- En el caso de que la solicitud se tramite por el proceso básico y el usuario no haya expresado su voluntad de ejecutar la portabilidad en un plazo diferido, deberá indicar como fecha y hora de la ventana de cambio la primera ventana de cambio, es decir, la ventana de cambio con inicio a las 08:00h del día 2, según esquema del proceso básico.
- En el caso de que la solicitud se tramite por el proceso asegurado, el usuario no haya solicitado una ventana de cambio específica y la portabilidad no esté asociada a una provisión de acceso mayorista, el operador receptor deberá indicar la ventana de cambio por defecto del día 3 (según esquema del proceso asegurado), intentando agilizar las portabilidades a lo largo de las ventanas de cambio disponibles, de forma que la portabilidad se realice lo antes posible.
- En el caso de que la solicitud se tramite por el proceso asegurado y esté asociada a una provisión de acceso mayorista, siendo el operador donante el proveedor de acceso mayorista², el operador receptor podrá indicar el horario preferido para la ventana de cambio. Ahora bien, la ventana de cambio vendrá condicionada por el operador de provisión de acceso mayorista, para poder facilitar la coordinación entre el proceso de provisión de acceso y la portabilidad, debiendo hacer dicho operador mayorista sus mejores esfuerzos para ajustarse a la ventana de preferencia indicada.
- En el caso de que la solicitud se tramite por el proceso asegurado y esté asociada a una provisión de acceso mayorista con traspaso entre terceros, el operador receptor deberá incluir obligatoriamente la ventana comunicada por el proveedor de acceso mayorista³ en el correspondiente proceso de acceso mayorista⁴. Además, esta ventana de cambio no podrá ser modificada por el operador donante, ya que viene condicionada por el operador que provee el acceso mayorista, facilitando así la coordinación necesaria entre la provisión de acceso y la portabilidad.

² Telefónica de España, S.A.U.

³ Telefónica de España, S.A.U.

⁴ De acuerdo con la Resolución DT 2010/1756

- PASO 2 – Procesamiento de ficheros SP por la ER

3. La ER procesará los ficheros SP depositados cada día por los operadores en sus buzones, a partir de las 21:00h, realizándose dicho procesamiento según el orden de llegada de los mismos.
4. La ER comprobará la correcta estructura de los ficheros y validará cada solicitud incluida en los mismos. Como parte de la verificación que la ER debe realizar sobre el contenido de los SP, se deberá validar que el campo “Fecha y hora de inicio de la ventana deseada” esté dentro del plazo mínimo y máximo para portar, es decir, siendo el mínimo plazo por defecto de un día en el proceso básico y dos días en el proceso asegurado con respecto al envío de la solicitud por parte del usuario (esquema anterior) y el máximo 30 días.

Si las solicitudes SP incluidas en el fichero no fueran válidas

5. La ER generará un fichero de denegaciones para cada operador receptor, teniendo éstas el mismo formato que un mensaje DSP₁, y lo dejará en el buzón del operador receptor antes de las 07:00 horas. Si no hubiera denegaciones se generará el fichero vacío.

Si las solicitudes SP incluidas en el fichero fueran válidas

6. Una vez comprobada la validez de cada solicitud, la ER comprobará si se ha superado el cupo diario de solicitudes del operador donante correspondiente al tipo de portabilidad solicitada. En esta comprobación se deberá tener en cuenta que las solicitudes asociadas a la provisión de un acceso mayorista deberán ser tramitadas, sin que puedan ser encoladas por el operador donante, ya sea éste el operador de acceso mayorista u otro en caso de traspaso.
7. El método de cálculo de solicitudes a descartar por exceso de cupo es el siguiente:

Cada día los operadores receptores envían a la ER sus respectivos ficheros con los mensajes SP. En base a estos ficheros la ER para cada operador donante realizará:

- La suma del total de solicitudes con destino a ese operador.
- Si la suma es mayor que el cupo del operador para ese día:
 - Cálculo del porcentaje en el cual es mayor la suma que el cupo.
 - Extracción, para cada operador receptor de un número de SP equivalentes a ese porcentaje.
 - El resto de SP no extraídos se asignan al día correspondiente.
 - Los SP extraídos se ponen en cola de espera para que sean reenviados al operador donante el primer día subsiguiente que no se haya superado el cupo. La ER analizará el período de espera en cola de una solicitud, que no deberá superar T_0 .

Si la espera en cola superase T_0

8. La ER enviará un fichero de denegación DSP₁ al operador receptor, indicando la causa, terminando el proceso.

Si la espera en cola no superase T_0

9. La ER notificará la puesta en cola de la solicitud al operador receptor mediante un fichero de QSP, indicando la fecha de reinicio del proceso de solicitud desde la ER.
10. Una vez validado el contenido del fichero por la ER y comprobado las solicitudes que entran en cupo, cada mensaje incluido en el fichero recibirá dentro de la ER su número de proceso y se abrirá el proceso correspondiente en la base de datos.

Generación de ficheros por la ER

11. Las solicitudes válidas se incluirán en un fichero de acuses de recibo que la ER dejará disponible al operador receptor en su buzón antes de las 07:00 h, con el fin de que éste pueda llevar un control implícito de todas las solicitudes. En el caso de que ninguna de las solicitudes haya pasado las validaciones correspondientes, se dejará igualmente un fichero de acuses de recibo, pero éste irá vacío.
12. La ER generará un único fichero por cada operador donante, donde se incluyan todas las solicitudes de portabilidad SP que le correspondan. Dicho fichero se dejará en el buzón del operador donante antes de las 07:00 h. Para el resto de operadores que no estén implicados como donantes en ninguna de las solicitudes pendientes, se generará un fichero vacío.
 - PASO 3 – Validación de las solicitudes por el operador donante
13. El operador donante recoge de su buzón a partir de las 07:00h el fichero SP de solicitudes que deberá aceptar o denegar.
 - Si los ficheros son tramitados por el proceso básico, el operador donante dejará en su buzón un fichero con todas las denegaciones con formato DSP2, así como un fichero con todas las aceptaciones con formato ASP, para los distintos operadores receptores, antes de las 14:00h (antes de que expire TP₁).
 - Si los ficheros son tramitados por el proceso asegurado, el operador donante dejará en su buzón un fichero con todas las denegaciones con formato DSP2, así como un fichero con todas las aceptaciones con formato ASP, para los distintos operadores receptores, antes de las 20:15h (antes de que expire TP₁).
14. El operador donante deberá respetar la ventana de cambio propuesta por el operador receptor, siempre que esta ventana de cambio esté dentro del mínimo y del máximo permitido (30 días desde que el usuario solicitó la portabilidad), y según si el proceso se tramita por el proceso básico o asegurado. Sólo en el caso de que el operador que provee el acceso mayorista sea el operador donante, podrá dicho operador modificar la ventana de cambio del operador receptor y sustituirla por la ventana de cambio asociada al proceso de provisión de acceso, siempre que dicho plazo esté dentro del máximo fijado en la correspondiente oferta mayorista.
15. Ahora bien, en el caso de que el operador receptor indique una ventana de cambio posterior a la propuesta por el operador de acceso mayorista (por voluntad del usuario), este último como operador donante deberá respetar dicha ventana siempre que el plazo sea superior al plazo máximo de la oferta mayorista correspondiente. Si dicha ventana de cambio es mayor a la propuesta inicialmente por el operador de acceso mayorista y menor que el plazo máximo de provisión mayorista, el operador de acceso mayorista como operador donante hará sus mejores esfuerzos para adaptarse a dicha ventana, aunque pueda modificarla.
16. En el caso de que el operador receptor haya indicado que tiene el consentimiento del abonado para portar toda la numeración asociada a dichos accesos, el operador donante deberá incluir toda la numeración asociada a dichos accesos en el mensaje ASP. Asimismo, el operador donante informará al organismo correspondiente en el caso de que la línea del abonado estuviese intervenida.

17. En el caso de que existan solicitudes de portabilidad donde exista un operador revendedor donante, estas solicitudes serán tramitadas por el proceso asegurado. El operador de red donante transmitirá dichas solicitudes al revendedor donante, utilizando los mecanismos que tenga acordados con el mismo. El operador revendedor donante deberá validar la identidad del usuario con respecto a la numeración a portar y comunicar dicha validación al operador de red donante dentro de plazo (antes de las 20:15h el fichero ASP o DSP2 debe estar generado).

- PASO 4 – Generación del fichero de confirmaciones CP

18. La ER procesa en este paso los ficheros de respuesta de los operadores donantes y genera los correspondientes ficheros de confirmaciones.

- Si los ficheros son tramitados por el proceso básico, la ER procesará los ficheros de respuesta de los donantes a partir de las 14:00h y dejará en los buzones de cada operador donante un fichero de acuses de recibo de aceptaciones y denegaciones antes de las 15:00h. Igualmente, antes de las 15:00h la ER dejará los correspondientes ficheros de aceptación y denegación de las solicitudes iniciadas por los operadores receptores en sus correspondientes buzones. Para el resto de operadores que no estén implicados como receptores en ninguna de las respuestas, se generará un fichero vacío. Hasta como máximo las 15:00h la ER habrá generado y puesto a disposición de todos los operadores (receptores, donantes y terceros) el fichero de confirmaciones (mensajes CP) con las solicitudes confirmadas para portar.
- Si los ficheros son tramitados por el proceso asegurado, el tratamiento en la ER será igual que para el proceso básico, pero los ficheros generados por la ER serán puesto a disposición de los operadores donante, receptor y terceros antes de las 23:15H.

19. En el caso de traspasos entre terceros, siendo tramitados por el proceso asegurado, la ER procesará un fichero de confirmaciones (mensajes CP) exclusivo para el operador de acceso mayorista⁵ con las confirmaciones entre terceros para coordinar el proceso de traspaso entre operadores. El formato de este mensaje CP incluirá adicionalmente los campos “Número administrativo del acceso” e “Identificador del proceso mayorista de acceso”.

- PASO 5 – Generación del fichero de Portabilidades No Cancelables (PNC)

20. La ER genera un fichero PNC con las portabilidades no cancelables, en el que se incluyan todas las solicitudes confirmadas con anterioridad que no hayan sido canceladas y deban ser realizadas en las ventanas de cambio del día siguiente a su publicación.

- Las solicitudes tramitadas por el proceso básico podrán cancelarse hasta las 19:00h del día anterior a la ventana de cambio, de forma que el plazo anterior a la ventana de cambio para recibir cancelaciones T_{CN} será de 1 hora hábil para el caso de la ventana de cambio por defecto de las 08:00h (aunque la ventana se difiera por voluntad del usuario, el plazo límite para cancelar será las 19:00h del día anterior a la ventana). Antes de las 20:00h, la ER pondrá a disposición de todos los operadores el fichero PNC de Portabilidades No Cancelables.

⁵ Telefónica de España, de conformidad con la Resolución DT 2010/1756 y DT 2011/738

- Las solicitudes tramitadas por el proceso asegurado podrán cancelarse hasta un momento determinado del día anterior a la ventana de cambio. Este momento dependerá de la hora de inicio de la ventana de cambio, de forma que se deberá respetar el plazo anterior a la ventana de cambio T_{CN} de 12 horas hábiles (T_{CN} será de 14 horas hábiles en las portabilidades asociadas a traspasos entre terceros) para la recepción de cancelaciones. Así, la hora máxima hasta la cual se puede cancelar solicitudes correspondientes a la última ventana de cambio será las 17:00h del día anterior. Antes de las 20:00h, la ER pondrá a disposición de todos los operadores el fichero PNC de Portabilidades No Cancelables.
- PASO 6 – Ejecución de la portabilidad en la ventana de cambio

21. En las ventanas de cambio especificadas, los operadores receptor y donante realizarán los cambios necesarios en planta y predios del abonado si fuese preciso. Asimismo, todos los operadores realizarán las modificaciones y cambios en sus bases de datos para actualizar los encaminamientos hacia los números portados en las ventanas de cambio especificadas. En el caso del proceso básico la ventana de cambio por defecto empezará a las 08:00h de la mañana, salvo que el usuario haya especificado otra distinta. En el caso del proceso asegurado las ventanas de cambio se distribuyen a lo largo del día.

Si por causas técnicas o de fuerza mayor no se pudiera generar el fichero CP o PNC o no se pudiese descargar, los operadores deberían actualizar los datos de sus sistemas mediante la descarga del fichero de Adquisición Total de Conocimiento.

El formato y nomenclatura de los ficheros se detalla en el capítulo correspondiente. A continuación se observa el diagrama de intercambio de ficheros en el caso del proceso básico y proceso asegurado.

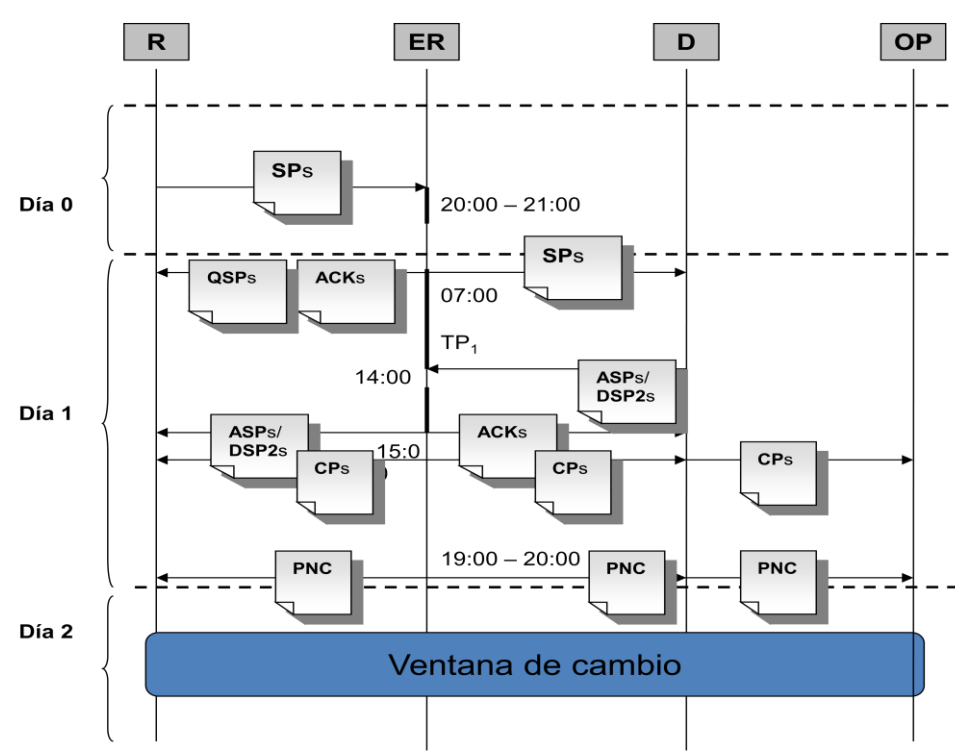
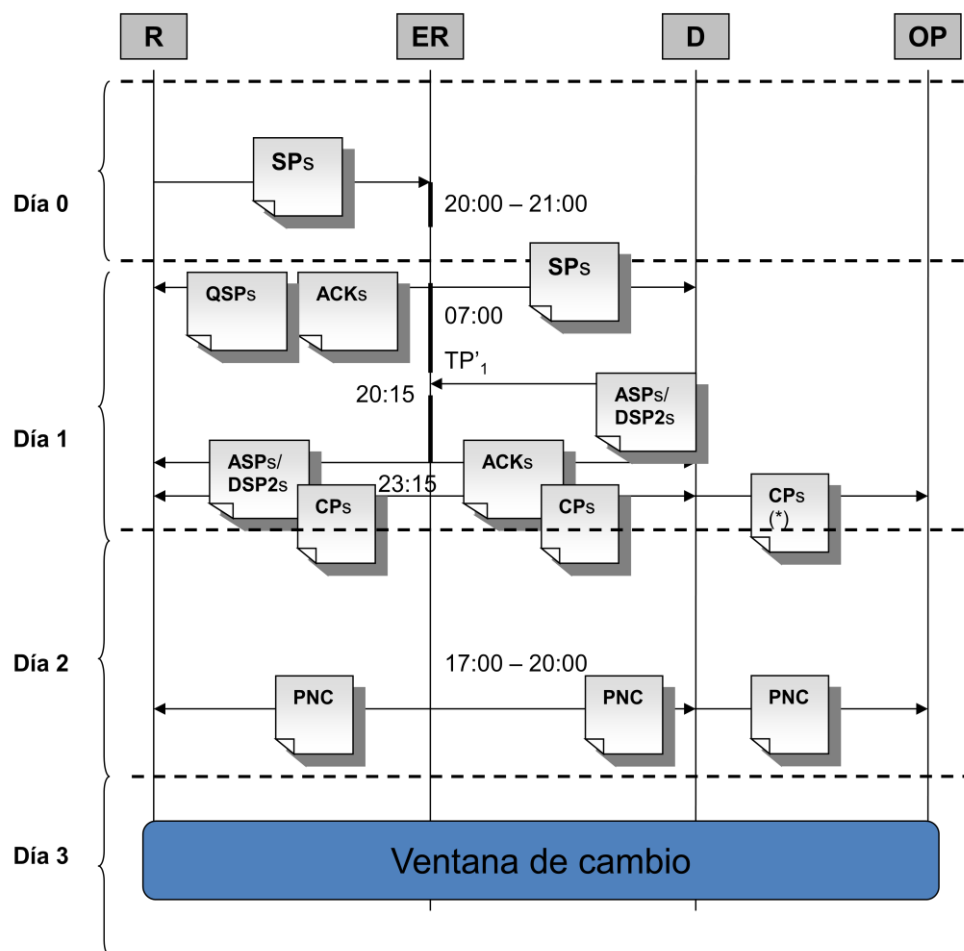


Figura 2. Proceso básico



(*) CP exclusivo para operador de acceso mayorista en caso de traspasos entre operadores

Figura 3. Proceso asegurado

5.1.5 Causas de Denegación de la Solicitud de cambio

Las solicitudes de cambio de operador incluidas en los ficheros SP por los operadores receptores podrán ser denegadas por la ER o por los operadores donantes cuando se incurra en alguno de los supuestos que se señalan a continuación. En el mensaje de denegación de la solicitud se deberá hacer constar explícitamente la causa de denegación.

□ Denegación por la ER:

- Datos incompletos o erróneos en la información esencial de la solicitud (identificación del abonado, identificación del donante, identificación del operador receptor, propuesta de ventana de cambio fuera de los límites, ... otros errores).
- Recepción de una solicitud de portabilidad de una numeración para la que ya existe un proceso de cambio en marcha.
- Numeración no asignada ni portada al operador donante
- Espera prevista en cola superior a T_Q .
- Por razones técnicas.
- Cualquier otra causa que pueda ser acordada voluntariamente entre los operadores, dentro del marco legal.

La causa “Espera prevista en cola superior a T_Q ” no podrá ser utilizada para las solicitudes de portabilidad asociadas a la provisión de un acceso mayorista, ya sea el operador donante el operador de acceso mayorista u otro en caso de traspaso, puesto que estas solicitudes deben ser tramitadas sin encolamientos.

❑ **Denegación por el operador donante:**

- Por causas justificadas de fuerza mayor (huelgas, catástrofes naturales, etc.)
- Numeración inactiva
- Falta de correspondencia entre numeración y abonado identificado por su DNI/NIF/CIF.⁶
- Falta de correspondencia entre numeración y administrativo/identificador del proceso mayorista⁷.
- Tipo de acceso incorrecto
- Falta de validación por parte del operador revendedor
- Cualquier otra causa que pueda ser acordada voluntariamente entre los operadores, dentro del marco legal.

Las causas “Falta de correspondencia entre numeración y abonado identificado por su DNI/NIF/CIF”, “Numeración inactiva”, “Tipo de acceso incorrecto” y “Falta de validación por parte del operador revendedor” no podrán ser utilizadas por el operador donante que provee el acceso mayorista⁸ para denegar las solicitudes de portabilidad asociadas a un servicio mayorista de acceso, al haber realizado dicha validación en el procedimiento de acceso correspondiente.

La causa “Falta de correspondencia entre numeración y administrativo/identificador del proceso mayorista” sólo es aplicable en el caso de solicitudes de portabilidad asociadas a procesos mayoristas de acceso. En el caso de que se trate de un traspaso entre operadores, si no existe correspondencia entre el número de teléfono a portar y el número administrativo del bucle, el operador donante denegará con esta causa, facilitando el administrativo correcto en el campo “Descripción causa denegación”.

La causa “Falta de validación por parte del operador revendedor” sólo podrá ser aplicada por el operador de red donante en el caso de solicitudes de portabilidad donde el operador revendedor donante debe realizar la validación de la identidad del usuario con respecto a la numeración a portar y este último no ha realizado dicha validación en plazo.

5.1.6 Tratamiento de errores durante el proceso de cambio

Error	Acción a tomar
El operador ha puesto a disposición de la ER un fichero (solicitudes o respuestas) fuera de los plazos habilitados	El fichero no será procesado por la ER y se genera un fichero de Error al operador con el código de error correspondiente
El fichero (solicitudes o respuestas) puesto a disposición de la ER por el operador es erróneo (*)	El fichero no será procesado por la ER y se genera un fichero de Error al operador con el código de error correspondiente

⁶ El operador donante no podrá denegar una solicitud por el hecho de que el operador receptor no le haya proporcionado toda la numeración asociada, si al menos se incluye el número de cabecera y el operador receptor ha indicado que dispone del consentimiento expreso del abonado a portar toda la numeración asociada. Ver capítulo relacionado con los cupos y tipología de las solicitudes de portabilidad

⁷ Sólo aplicable en caso de solicitudes de portabilidad asociadas a solicitudes de desagregación de bucle.

⁸ Telefónica de España

El operador donante no ha puesto a disposición de la ER el fichero de respuestas en plazo.	Las solicitudes afectadas no continúan procesándose
	La ER genera un fichero de cancelaciones con error hacia el operador donante que incluirá todos los mensajes W correspondientes a las solicitudes expiradas por falta de respuesta.
Existen respuestas (aceptaciones o denegaciones) en los ficheros del operador donante no válidas	La ER genera un fichero de cancelaciones con error hacia el operador receptor que incluirá todos los mensajes W correspondientes a las solicitudes expiradas por falta de respuesta del donante.
	Las solicitudes afectadas no continúan procesándose
	La ER genera un fichero de cancelaciones con error hacia el operador donante que incluirá todos los mensajes W generados por las respuestas no válidas
	La ER genera un fichero de cancelaciones con error hacia el operador receptor que incluirá todos los mensajes W generados por las respuestas no válidas

(*) Se entiende como fichero erróneo aquel cuyo formato de construcción no se ajuste a las especificaciones o bien contenga algún registro que no corresponde con el formato del tipo de mensaje que debe incluir.

5.2 SUBPROCESO DE CANCELACIÓN DEL PROCESO DE CAMBIO DE OPERADOR

5.2.1 Descripción del subproceso

Este subproceso se invoca únicamente en el transcurso de un proceso de cambio de operador, cuando concurren determinadas circunstancias que determinan su activación. El proceso se efectúa mediante intercambio de mensajes.

El proceso de cambio de operador, una vez aceptada la solicitud por el operador donante, podrá ser cancelado, siempre y cuando la notificación de la cancelación se produzca por una causa justificada y al menos con T_{CN} de antelación respecto del inicio de la ventana de cambio. Si la notificación de cancelación se produjera con una antelación inferior a T_{CN} , el operador receptor podría iniciar un proceso de modificación de NRN inmediatamente después de la expiración de la ventana de cambio restaurando los valores anteriores en la BDR y las bases de datos internas de los operadores.

La cancelación únicamente podrá ser originada por el operador receptor.

En caso de que existan solicitudes de portabilidad que no hayan sido solicitadas legalmente por el usuario (*slamming*), el operador donante podrá transmitir al operador receptor las solicitudes de cancelación de los usuarios por esta causa “slamming” en plazo suficiente, para que el operador receptor proceda obligatoriamente a cancelar dichas portabilidades. Las solicitudes de cancelación de los usuarios deberán venir convenientemente identificadas mediante soporte legal (escrito firmado por el usuario, verificación por terceros, firma electrónica, etc.) señalando el usuario que está siendo víctima de un intento de cambio de operador sin su consentimiento expreso.

El subproceso de cancelación provocará, en su caso, la modificación de los datos en la BDR y el aviso de la cancelación a todos los operadores involucrados en el proceso de cambio, o a todos los operadores que tengan constancia del mismo, por haber sido contenido dicho proceso en el fichero CP.

Asimismo, las cancelaciones que se produzcan relativas a solicitudes de portabilidad asociadas a traspasos entre operadores⁹, además de ser remitidas a los operadores donante y receptor, serán también replicadas al operador que provisiona el acceso mayorista.

En el caso de existencia de operadores revendedores en la solicitud de portabilidad, la gestión de la posible cancelación se realizará a través de sus respectivos operadores de red (host).

5.2.2 Interacciones/mensajes del subproceso

1. El operador solicitante (operador receptor) enviará un mensaje CN_C de cancelación a la ER.
2. La ER comprueba la validez de la solicitud de cancelación con relación a la causa de cancelación y al plazo T_{CN} respecto del inicio de la ventana de cambio.

⁹ De conformidad con la Resolución DT 2010/1756

Si la solicitud no fuera válida

3. La ER enviará un mensaje DCN_C de rechazo de cancelación al operador solicitante (receptor), terminando el subproceso de cancelación, continuando por tanto el proceso de cambio de operador en curso.

Si la solicitud fuera válida

3. La ER restaurará, si fuera preciso, la BDR
4. La ER reenviará el mensaje CN_C de cancelación al operador implicado.
5. La ER enviara un mensaje de estado de la cancelación ST_{CC} al operador solicitante (receptor), a modo de acuse de recibo.

Si se cancela una solicitud de portabilidad, mediante un mensaje CN_C, antes de la publicación del fichero de confirmaciones CP (antes de las 14:00h en el proceso básico, o hasta las 20:15h en el proceso asegurado), la solicitud podrá ser cancelada sin que sea necesario para la ER generar el correspondiente mensaje CP.

Además de lo anteriormente descrito existirá la posibilidad de que los operadores que lo estimen conveniente obtengan la información mediante una descarga y procesamiento diario del Fichero de Adquisición de Conocimiento.

5.2.3 Causas de cancelación del proceso de cambio

- Bajo petición del operador receptor por cualquier razón.
- Causas justificadas de fuerza mayor (pe. huelgas, incendios, inundaciones... etc.)
- Por solicitud de cliente ante cambio de operador sin su consentimiento (slamming): en el caso de que la solicitud de cancelación del usuario por cambio de operador sin su consentimiento (slamming) haya sido transmitida por el operador donante al operador receptor para su correspondiente tramitación en la ER, dicha solicitud del cliente deberá permitir tener constancia de la acreditación de la misma por cualquier medio conforme a la legislación vigente.
- El procedimiento bilateral de resolución de incidencias entre las personas de contacto del operador donante y receptor no se resuelve satisfactoriamente.
- Cualquier otra causa que pueda ser acordada voluntariamente entre los operadores, dentro del marco legal.

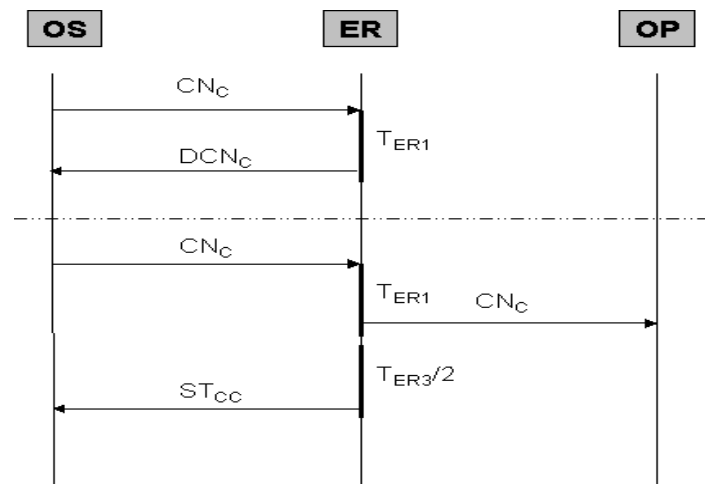


Figura 4. Cancelación del proceso de cambio

5.2.4 Tratamiento de errores durante el subproceso de cancelación

Error	Acción a tomar
El operador solicitante ha enviado un mensaje CNc de cancelación de un proceso y no ha recibido contestación válida de la ER dentro del plazo T_{ER1}	El operador solicitante reenvía el mensaje CNc de cancelación incrementando el número de subproceso
La ER no ha podido enviar el mensaje ST _{CC} al operador solicitante dentro del plazo $T_{ER3}/2$	El operador solicitante una vez transcurrido el plazo $T_{ER1} + T_{ER3}/2$ sin recibir el mensaje ST _{CC} detecta un problema en el proceso. El operador desencadena un proceso de resolución de incidencias con la ER.

5.3 BAJA DE ABONADO CON NUMERACIÓN PORTADA

5.3.1 Descripción del proceso

El proceso de baja de abonado con numeración portada, es el proceso por el que el abonado de una numeración portada causa baja en el operador que le provee el servicio (operador receptor final) sin solicitar simultáneamente el alta del servicio en otro operador conservando dicha numeración.

El proceso se inicia con la solicitud por parte de un abonado titular de numeración portada de baja del servicio telefónico en el operador actual, que es el operador receptor, quien deberá comunicar esta circunstancia al operador propietario del bloque de numeración (operador donante inicial) al que está asignada dicha numeración portada.

En el caso de que en la solicitud de portabilidad intervengan operadores revendedores, la gestión de la posible baja se realizará a través de sus respectivos operadores de red (host).

Si en el plazo T_{CES} el operador receptor final no ha recibido una solicitud de conservación de numeración por parte de otro operador, el operador donante inicial podrá ejercer sus derechos sobre la numeración.

Una vez completado el proceso, dicha numeración será considerada como no portada a todos los efectos.

El procedimiento de baja de abonado se realiza mediante un proceso batch en donde las solicitudes de baja se envían por fichero a la ER y no mediante mensajes *on-line*.

Todo el intercambio de ficheros asociados a este proceso se realizará a través de los buzones (directorios) habilitados en la ER a los operadores. Con independencia de los roles (donante/receptor), los operadores dejarán sus ficheros en los respectivos buzones y los ficheros de respuesta que la ER genere, serán dejados en los mismos buzones para que los operadores puedan descargárselos.

Los ficheros serán de texto plano y comprimidos y serán intercambiados por FTP. El contenido de los ficheros corresponderá a todos los mensajes individuales relacionados con procesos de baja de abonados de un determinado operador.

El proceso de baja de abonado está compuesto de dos subprocesos:

- Subproceso de notificación de baja
- Subproceso de cesión de numeración

5.3.2 Interacciones del subproceso de notificación

Entrega de ficheros de notificación de baja en la ER

1. Cada día hábil, los operadores podrán dejar sus ficheros (uno por cada operador receptor final), en los directorios correspondientes de la ER entre las 15:00 horas y las 21:00 horas. Cada fichero contendrá tantos mensajes NB como notificaciones de baja de numeración portada deba procesar el operador receptor final. El límite máximo de mensajes incluidos en la notificación de baja es de 2000.

Procesamiento de ficheros de notificación de baja por la ER

2. El procesamiento de los ficheros recibidos por parte de la ER comenzará a las 22:00 horas, según el orden de llegada de los mismos.
3. En primer lugar se verificará la correcta estructura de los ficheros. En caso de no tener el formato y contenido adecuados, la ER generará un fichero de error (Error_NB) al operador receptor final, indicando el motivo de error. Cualquier fichero que no haya sido enviado por el operador receptor final en el plazo indicado no será tratado por la ER y se generará un fichero de error con el código correspondiente.
4. Si el fichero es correcto, se validará individualmente cada notificación de baja incluida en el fichero, abriéndose un proceso interno de baja en la base de datos de la ER.

Si existen notificaciones de baja no válidas

5. La ER generará un fichero de denegaciones para cada operador receptor final que haya enviado el fichero de NB, conteniendo los mensajes DNB1, y lo dejará en el buzón del operador receptor final a partir de las 07:00 horas. Si no hubiera denegaciones, se generará el fichero vacío

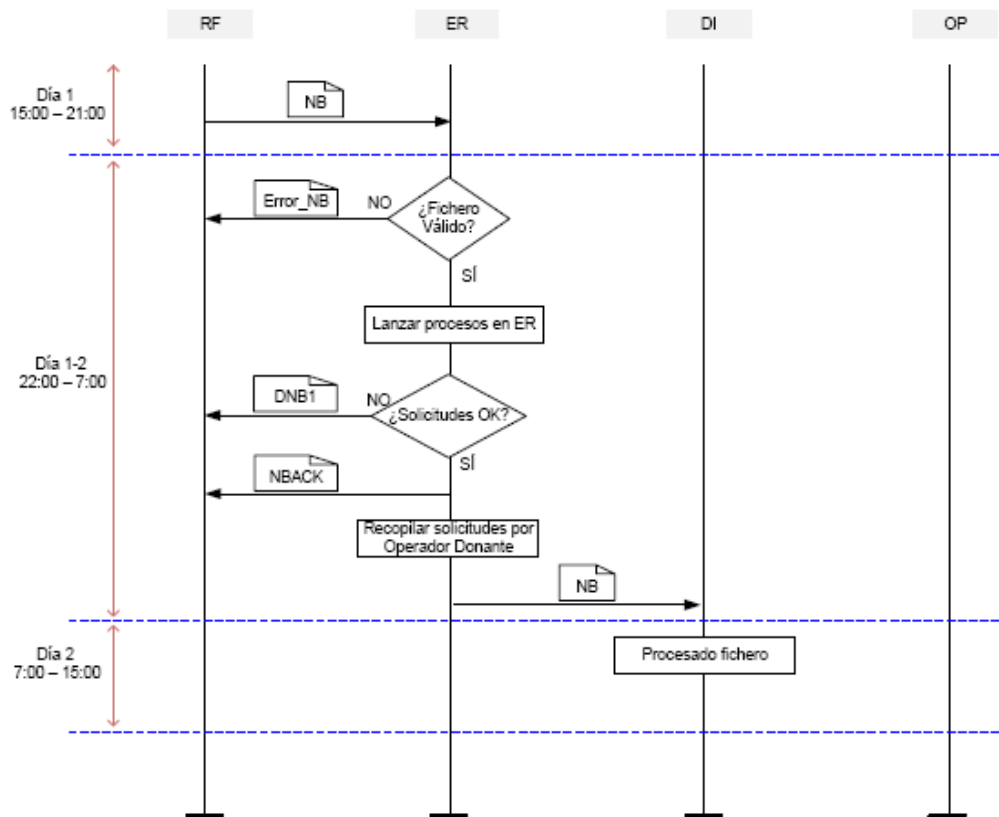
Si existen notificaciones de baja válidas

6. El resto de solicitudes que hayan pasado las validaciones oportunas se incluirán en un fichero NBACK de acuses de recibo, que la ER dejará disponible al operador receptor final en su buzón, con el fin de que éste pueda llevar un control de todas sus solicitudes. En caso de que ninguna de las solicitudes hubiera pasado las validaciones correspondientes, se dejará igualmente un fichero de acuses de recibo, pero éste irá vacío.

Generación por la ER de los ficheros de notificación de baja

7. La ER generará un único fichero por cada operador donante inicial, donde se incluyan todas las notificaciones de baja NB que le correspondan. Dicho fichero se dejará en el buzón del operador donante inicial a partir de las 07:00 horas. Para aquellos operadores que no estén implicados como donantes en ninguna de las notificaciones de baja, se generará un fichero vacío.

8. El operador donante inicial recogerá el fichero con las notificaciones de baja NB para procesarlas internamente, pero no responderá al mismo con ningún fichero.



Una vez recibido por el operador receptor final el fichero con las aceptaciones de notificación de baja (NBACK) y recibido a su vez por el operador donante inicial el fichero con las notificaciones (NB), empieza a contar el tiempo T_{CES} de cuarentena, donde el operador receptor final espera una posible solicitud de cambio de operador con conservación de numeración, por parte del abonado titular de la numeración, para la que previamente había solicitado la baja.

Es importante destacar que es la ER la encargada de guardar y contabilizar el tiempo de cuarentena T_{CES} , y no el operador receptor final.

Si se recibiera alguna solicitud de cambio de operador en dicho plazo, el proceso de baja de abonado con numeración portada quedaría suspendido automáticamente. Una vez se hubiera completado el proceso de cambio de operador, el proceso de baja de abonado con numeración portada quedaría terminado definitivamente. Si el proceso de cambio de operador no llegara a completarse, el proceso de baja de abonado se reactivaría automáticamente, en el mismo punto en el que quedó suspendido.

5.3.3 Causas de denegación del subproceso de notificación de baja de numeración portada

La ER podrá denegar aquellas notificaciones de baja de numeración portada que se consideren inválidas por las siguientes razones:

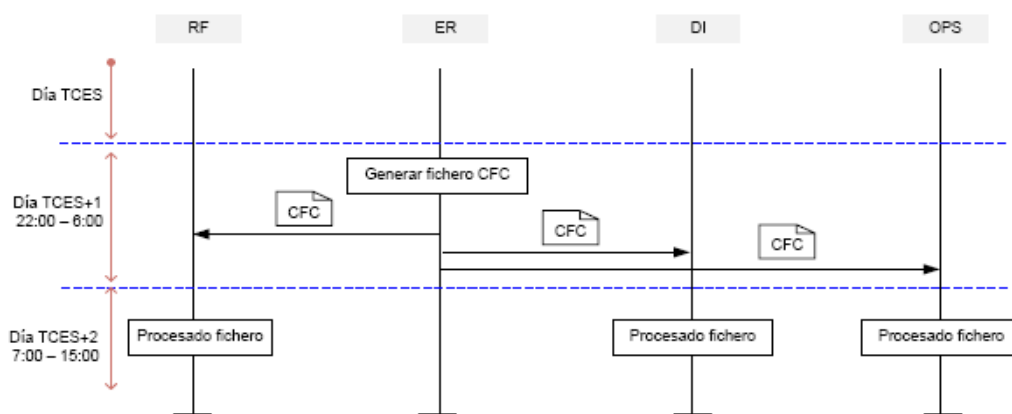
- Datos incompletos o erróneos en la notificación (operador receptor final no corresponde, operador donante inicial no corresponde...)
- La numeración portada especificada se encuentra en un proceso de cambio en marcha
- Cualquier otra causa que pueda ser acordada voluntariamente entre los operadores, dentro del marco legal.

5.3.4 Interacciones del subproceso de cesión de numeración portada

Generación del fichero de cesión

9. Una vez vencido el periodo de cuarentena T_{CES} , la ER genera el fichero de confirmación CFC de cesión de numeración portada, depositándolo en los buzones de todos los operadores (donante inicial, receptor final, terceros operadores). Se generará por tanto diariamente por la ER un fichero CFC, que contendrá todas las confirmaciones de cesión de numeración de todos los operadores. Si un día no hay mensajes que incluir en el fichero CFC, se generará vacío.

Los mensajes CFC incluidos en el fichero, contendrán la fecha y hora de inicio de la ventana de cambio T_{UVB} (ventana de cesión de numeración portada). Dicha ventana de cambio estará situada en la ventana de las 17:00 horas de 2 días después de vencido el periodo de cuarentena.¹⁰



5.3.5 Cancelación de la baja por parte del operador receptor final

Siempre que no haya vencido el periodo de cuarentena T_{CES} , un proceso de baja con la baja confirmada y previamente al comienzo del subproceso de cesión, podrá ser cancelado por el operador receptor final. Esta solicitud de cancelación se enviará *on-line* a la ER mediante mensajes, y no en proceso *batch*.

El proceso funcionará de la siguiente forma:

1. El operador receptor final envía el mensaje de cancelación de baja XNB a la ER
2. La ER comprueba la validez de la solicitud en un plazo TER1.

¹⁰ Por ejemplo, si el periodo de cuarentena de un proceso vence un martes, la ER generará esa noche (de 22:00h a 07:00h) el mensaje CFC que indicará como ventana de cambio el jueves de 17:00h a 20:00h.

Si la solicitud de cancelación es válida

3. La ER cancela el proceso de baja (se cancela el tiempo de cuarentena y no se procede al envío del fichero CFC) y reenvía el mensaje XNB al operador donante inicial.

Si la solicitud de cancelación no es válida

4. La ER denegará la solicitud enviando un mensaje DXNB al operador receptor final y continuará con el proceso de baja.

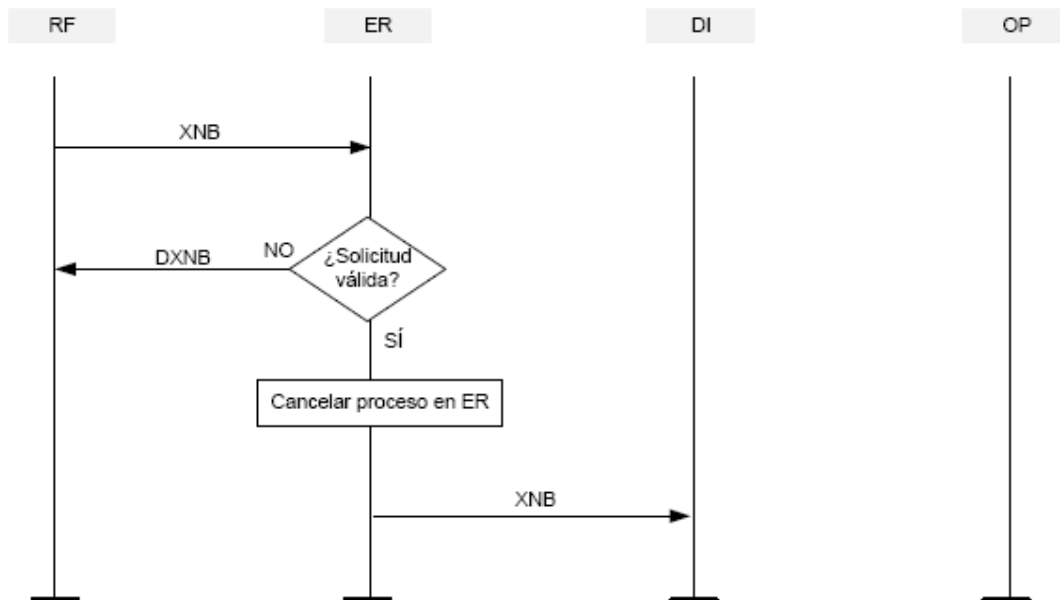


Figura 5.

5.3.6 Causas de denegación de la cancelación de la baja de numeración portada

La ER podrá denegar aquellas solicitudes de cancelación de procesos de baja de numeración portada que se consideren inválidas por las siguientes razones:

- Datos incompletos o erróneos en la solicitud
- El período de cuarentena ya ha finalizado, y por tanto, el temporizador T_{CES} ya ha vencido.
- Existe una solicitud de portabilidad en curso, y el temporizador T_{CES} está detenido.
- Cualquier otra causa que pueda ser acordada voluntariamente entre los operadores, dentro del marco legal.

5.3.7 Tratamiento de una solicitud de portabilidad para una numeración portada en proceso de baja

Cualquier número portado en proceso de baja abierto, es decir, con el temporizador T_{CES} aún no vencido, es susceptible de ser portado por cualquier operador, incluido el donante inicial, dentro del periodo T_{CES} . En caso de que llegase una petición de portabilidad después de vencido T_{CES} , la ER la rechazaría hasta que se finalizase la ventana de cambio de cesión de numeración portada.

1. Al recibir la solicitud de portabilidad SP para una numeración portada en proceso de baja abierto, la ER para el temporizador T_{CES}, hasta que finalice el proceso de portabilidad iniciado con el mensaje SP, pudiendo éste finalizar con una denegación o con una portabilidad.
2. Si la solicitud de portabilidad finaliza con éxito, la ER generará un mensaje W del proceso de baja afectado para el operador receptor final y otro para el operador donante inicial. Este mensaje se enviará *on-line* 12 horas antes de la ventana de cambio del proceso de portabilidad. Este mensaje W deberá ser visible en la web de la ER durante el tiempo restante del temporizador T_{CES} más dos días.
3. Si la solicitud de portabilidad finaliza con una denegación (DSP2 o DSP1) o una cancelación (ya sea por W o por CNC), se reanuda el temporizador T_{CES} en el punto donde se detuvo.

5.3.8 Tratamiento de errores durante el proceso de baja

Error	Acción a tomar
El operador receptor final ha enviado el fichero NB de notificación de baja a la ER fuera de plazo (15:00h a 21:00h)	El fichero no será procesado por la ER y se genera un fichero de Error_NB al operador con el código de error correspondiente
El fichero NB puesto a disposición de la ER por el operador receptor final es erróneo (*)	El fichero no será procesado por la ER y se genera un fichero de Error_NB al operador con el código de error correspondiente
La ER no ha podido reenviar el fichero DNB ₁ o NBACK al operador receptor final en el plazo estipulado (07:00h a 15:00h del día siguiente al envío del fichero NB)	El operador receptor final da por cancelado el subproceso. El operador receptor final reinicia un nuevo subproceso de notificación de numeración de baja incrementando el número de subproceso

(*) Se entiende como fichero erróneo aquel cuyo formato de construcción no se ajuste a las especificaciones o bien contenga algún registro que no corresponde con el formato del tipo de mensaje que debe incluir.

5.4 PROCESO DE MODIFICACIÓN DEL NRN

5.4.1 Descripción del proceso

El proceso se inicia ante la necesidad de modificación de los NRN's asociados a una numeración portada por parte del operador receptor que tiene asignada dicha numeración, lo que implicará la modificación de los datos en la BDR y en las bases de datos de las redes del resto de los operadores del dominio de portabilidad. Las causas para la modificación del NRN de una numeración portada incluirán:

- Reconfiguración interna en la red del operador receptor
- Errores en la BDR

El Operador deberá notificar a la ER y al resto de los operadores los nuevos NRNs y la ventana de modificación en la que habrán de producirse los correspondientes cambios.

Los mensajes de modificación de NRN podrán implicar cambios en el NRN de un único número o rangos de numeración contigua. Para no provocar un colapso en la ER, se fija un cupo global diario de 200 solicitudes por día.

5.4.2 Interacciones/mensajes del proceso

1. El operador receptor de la numeración enviará un mensaje MN de modificación de NRN de numeración portada a la ER, indicando la fecha y hora de inicio de la ventana de modificación.
2. La ER analizará la validez de la solicitud MN de modificación de NRN.

Si la solicitud no fuera válida

3. La ER enviará un mensaje DMN de denegación de modificación de NRN al operador receptor, terminando el proceso.

Si la solicitud fuera válida

3. La ER actualizará la BDR con los nuevos valores de NRN para la numeración portada
4. La ER reenviará el mensaje MN de modificación de NRN al resto de operadores del dominio de portabilidad.
5. Los operadores, a la recepción del mensaje MN de modificación de NRN, deberán enviar un mensaje CMN de confirmación o de rechazo RMN a la ER dentro del plazo T_{NRN} . La no recepción en plazo del mensaje CMN válido se considerará como rechazo.
6. Una vez vencido el plazo T_{NRN} la ER enviará un mensaje ST_M de estado de confirmación/rechazo al operador receptor, incluyendo los operadores que han rechazado el cambio de NRN o no han contestado, ante esta circunstancia el operador receptor podría causar la cancelación del proceso.

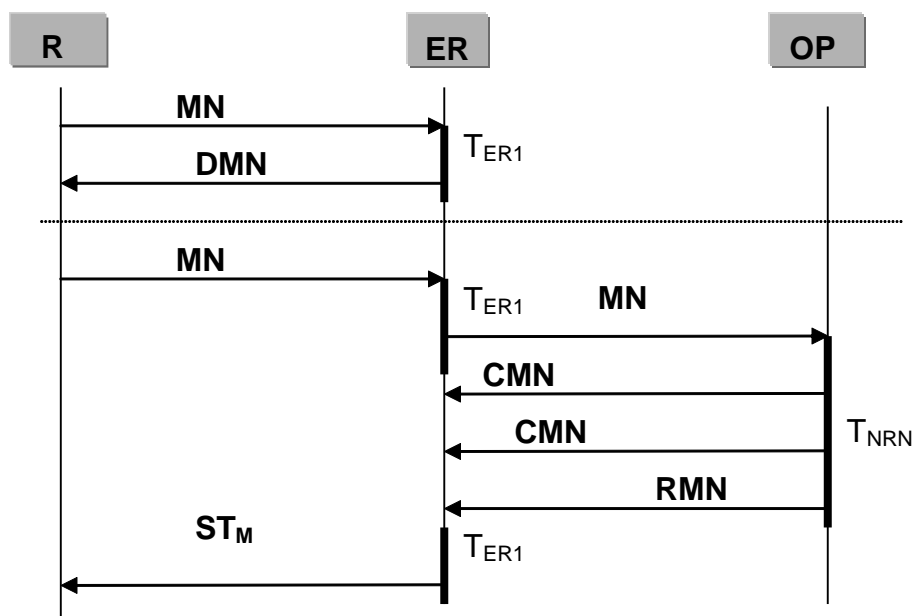


Figura 6. Modificación de NRN

5.4.3 Causas de denegación del proceso de modificación de NRN

- Existe un proceso activo sobre la numeración especificada
- La numeración para la que se solicita la modificación del NRN no se encuentra asignada al operador receptor solicitante
- La fecha y hora de inicio de la ventana de modificación del NRN fuera de los plazos establecidos
- Cancelación del proceso de modificación de NRN solicitada con un plazo inferior a T_{CM} respecto de la ventana de modificación
- Petición de restauración de BD fuera de plazo.
- Causa de modificación de NRN no válida
- Superado cupo máximo diario
- Cualquier otra causa que pueda ser acordada voluntariamente entre los operadores, dentro del marco legal.

5.4.4 Causas de rechazo de modificación de NRN en operador tercero

- Ventana de modificación de NRN en período no hábil para el operador tercero
- Causas justificadas de fuerza mayor
- Cualquier otra causa que pueda ser acordada voluntariamente entre los operadores, dentro del marco legal.

5.4.5 Tratamiento de errores durante el proceso de modificación de NRN

Error	Acción a tomar
El operador receptor ha enviado un mensaje MN de modificación de NRN y no ha recibido contestación válida de la ER dentro del plazo T_{ER1}	El operador receptor reenvía el mensaje MN de modificación de NRN incrementando el número de proceso
La ER no ha podido enviar el mensaje MN de modificación de NRN a alguno del resto de operadores del dominio de portabilidad dentro del plazo T_{ER1}	Se indicará esta circunstancia en el mensaje ST_M que se envía al operador receptor
La ER no ha podido enviar el mensaje ST_M al operador receptor dentro del plazo T_{ER1}	El operador receptor una vez transcurrido el plazo $T_{ER1}+T_{NRN}+ T_{ER1}$ sin recibir el mensaje ST_M detecta que existe algún problema en el proceso y puede cancelar el mismo

5.5 SUBPROCESO DE CANCELACIÓN DEL PROCESO DE MODIFICACIÓN DE NRN

5.5.1 Descripción del subproceso

Este subproceso se invoca únicamente en el transcurso de un proceso de modificación de NRN, cuando concurren determinadas circunstancias que determinan su activación.

El proceso de cancelación de modificación de NRN únicamente podrá ser iniciado por el operador receptor cuando se produzca con, al menos, un plazo T_{CM} de antelación respecto del inicio de la ventana de modificación. Si la notificación de cancelación del

proceso se hubiera producido con una antelación inferior al plazo T_{CM} , el operador receptor podría iniciar un nuevo proceso de modificación de NRN restaurando los valores anteriores en la BDR y en las bases de datos internas de resto de operadores.

El subproceso de cancelación provocará, en su caso, la modificación de los datos en la BDR y la notificación a todos los operadores involucrados hasta ese momento en el proceso de modificación de NRN en curso

5.5.2 Interacciones/mensajes del subproceso

1. El operador receptor enviará un mensaje CN_M de cancelación a la ER.
2. La ER comprobará la validez de la solicitud en referencia al plazo T_{CM} respecto del inicio de la ventana de modificación.

Si la solicitud no fuera válida

3. La ER enviará un mensaje DCN_M de denegación de cancelación, terminando el subproceso de cancelación, continuando por tanto el proceso de modificación de NRN en curso.

Si la solicitud fuera válida

3. La ER restaurará, si fuera necesario, la BDR.
4. La ER reenviará el mensaje de cancelación CN_M al resto de operadores del dominio de portabilidad.
5. Éstos a la recepción del mensaje CN_M de cancelación deberán enviar un mensaje ACN_M de confirmación de la cancelación en un plazo máximo TC_2 .
6. La ER enviará un mensaje de estado de cancelación ST_{CM} al operador receptor con indicación de los operadores que no hayan enviado un mensaje ACN_M dentro del plazo TC_2 .

5.5.3 Causas de cancelación del proceso de modificación de NRN

- Bajo petición del operador receptor por cualquier razón.

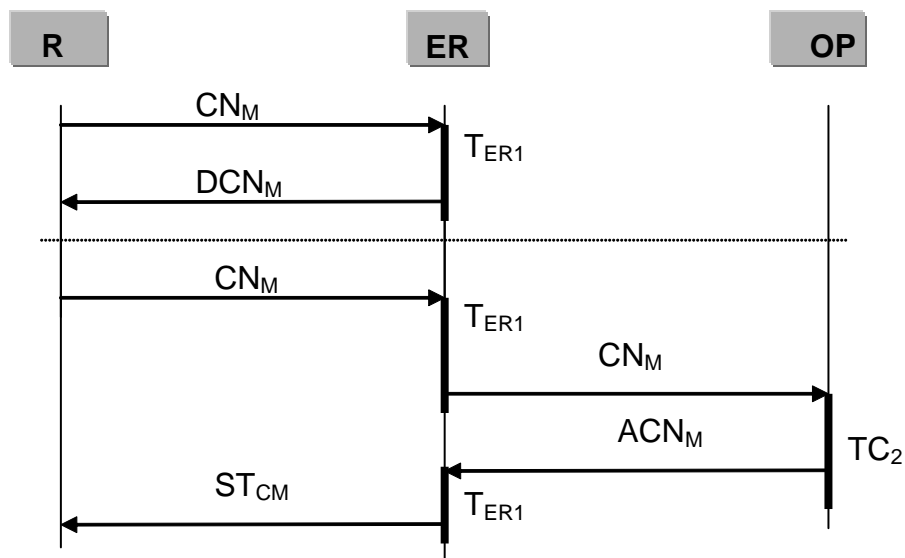


Figura 7. Cancelación del proceso de modificación de NRN

5.5.4 Tratamiento de errores durante el subproceso de cancelación

Error	Acción a tomar
El operador receptor ha enviado un mensaje CN _M de cancelación de un proceso y no ha recibido contestación válida de la ER dentro del plazo T _{ER1}	El operador receptor reenvía el mensaje CN _M de cancelación incrementando el número de subproceso
La ER no ha podido enviar el mensaje CN _M de cancelación a alguno del resto de operadores del dominio de portabilidad dentro del plazo T _{ER1}	En el caso de operador tercero, se indicará esta circunstancia en el mensaje ST _{CM} que se envía al operador receptor
La ER no ha podido enviar el mensaje ST _{CM} al operador receptor dentro del plazo T _{ER1}	El operador receptor una vez transcurrido el plazo T _{ER1} +TC ₂ + T _{ER1} sin recibir el mensaje ST _{CM} detecta un problema en el proceso. El operador solicitante desencadena un proceso de resolución de incidencias con la ER

5.6 ADQUISICIÓN DE CONOCIMIENTO DE NUMERACIÓN PORTADA

5.6.1 Descripción del proceso

Es el proceso por el cual un operador (operador solicitante) con derechos de acceso a la ER, realiza consultas a la misma con objeto de obtener información almacenada en sus bases de datos.

En el caso de que el volumen de información asociado a la consulta formulada fuera muy elevado, el mensaje de respuesta de la ER contendrá una indicación del medio físico mediante el cual la información solicitada será entregada.

Los formatos de presentación de la información requerida y el medio físico mediante el cual dicha información será proporcionada (transferencia de ficheros, disco magnético u óptico, cinta magnética, etc.) deberán ser acordados por los operadores.

Con el fin de reducir el número de incoherencias entre las bases de datos de explotación de los operadores del dominio de portabilidad y la BDR de la ER, los operadores estarán obligados a refrescar dichas bases de datos al menos cada tres días.

5.6.2 Interacciones/mensajes del proceso

1. El operador enviará un mensaje SNP de solicitud de información sobre numeración portada a la ER. La información solicitada podrá ser relativa a un número o a un rango de números contiguos. Independientemente de las peticiones recibidas de los operadores, finalizado cada día hábil de portabilidad, la ER generará un volcado a fichero de la BDR (fichero de Adquisición de Conocimiento Total), que pondrá a disposición de los operadores del dominio de portabilidad para que actualicen sus bases de datos.

- La ER responderá a la solicitud SNP en el plazo T_{ER1} enviando un mensaje RNP de respuesta de información que contendrá la información solicitada o una indicación del medio físico mediante el cual la información solicitada será entregada.

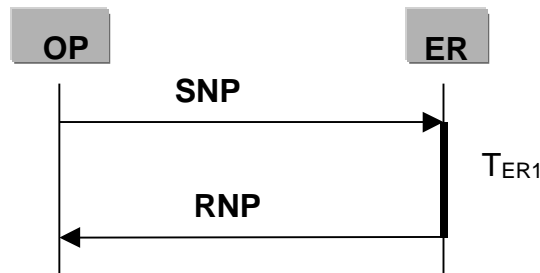


Figura 8. Adquisición de conocimiento de numeración portada

Para evitar sobrecargar a la ER, todos aquellos mensajes SNP que lleven esperando a ser procesados más de 30 minutos serán eliminados de la cola de mensajes pendientes de la ER, quedando una copia guardada para posteriores consultas.

5.6.3 Tratamiento de errores durante el proceso de adquisición de conocimiento de numeración portada

Error	Acción a tomar
El operador solicitante ha enviado un mensaje SNP de solicitud de información de numeración portada a la ER y no ha recibido contestación válida de la ER dentro del plazo T_{ER1}	El operador solicitante reenvía el mensaje SNP a la ER incrementando el número de proceso
Un mensaje SNP lleva esperando a ser procesado por la ER un plazo superior a 30 minutos	La ER elimina el mensaje SNP de la cola de mensajes pendientes y guarda una copia

5.7 PROCESO DE ERROR DETECTADO POR LA ER

5.7.1 Descripción del proceso

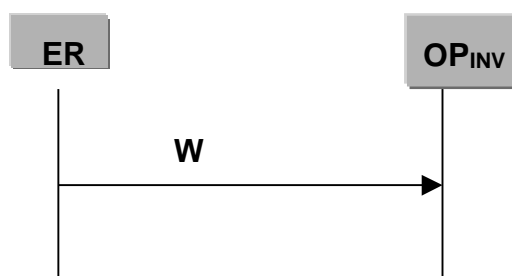
La ER detectará que existe un error en el proceso en curso en los siguientes casos:

- Detección en la ER de la expiración de temporizadores críticos;
- Cotejo de los datos entre los mensajes asociados a un mismo proceso de portabilidad;
- Fallos internos en la ER ante los que la propia ER puede reaccionar.

5.7.2 Interacciones/mensajes del proceso

- La ER enviará un mensaje W de error a todos los operadores involucrados hasta ese momento en el proceso en curso, con indicación de la causa específica. Dicho mensaje W se desglosa al menos en las siguientes causas posibles:
 - “Sin respuesta válida a SP por operador donante”
 - “Error interno en BDR o réplica”

- “Sin respuesta válida de confirmación CP a ASP/DSP2 por operador receptor”
2. La recepción de este mensaje por los operadores afectados, significará la terminación del proceso.
 3. La ER restaurará, en su caso, los datos en la BDR
 4. La ER abrirá una incidencia en el sistema de gestión de incidencias, en caso de generar un mensaje W con causa “Sin respuesta válida a SP por operador donante”, enviando dicha incidencia a los operadores afectados.



5.8 PROCESO DE REENVÍO DEL ÚLTIMO MENSAJE ERRÓNEO DE UN PROCESO

La ER comprobará la validez de los mensajes intercambiados entre los operadores, tanto en lo referente a la sintaxis de los mensajes, como a la coherencia del contenido de los mismos o del tipo de mensaje con el proceso en curso.

En el caso de que la ER compruebe que se hubiera producido un error en el mensaje recibido, la ER enviará un mensaje REPM de repetición de mensaje, indicando que el último mensaje recibido de un determinado proceso es erróneo (indicando la causa del error) y solicitándose su retransmisión correcta. Si tras agotarse el número máximo N_{REP} de reintentos o expirarse el temporizador asociado a dicho mensaje no se hubiera recibido un mensaje válido, la ER considerará que se ha producido un error en el procedimiento. El tratamiento concreto del error será el establecido para cada uno de los procesos.

5.9 PROCESO DE MODIFICACIÓN MASIVA DEL NRN

5.9.1 Descripción del proceso

El proceso se inicia ante la necesidad de modificación de los NRNs asociados a numeraciones portadas por parte del operador receptor que tiene asignada dicha numeración, de una manera masiva, a través del intercambio de ficheros con la ER. Este proceso es análogo al ya existente para la modificación del NRN, pero su ejecución se realiza mediante ficheros *batch*, que incluirán los mensajes de cambio de NRN, para no afectar la operativa diaria.

El presente procedimiento sólo podrá ser utilizado para solicitudes superiores a 300 cambios de NRN. Para solicitudes inferiores, el operador deberá usar el proceso de modificación del NRN (proceso *on-line*).

Para utilizar el presente procedimiento, el operador solicitante deberá ponerse previamente en contacto con la ER, facilitando por correo electrónico una planificación

de dicha necesidad, y una persona de contacto. En dicha planificación, se deberán respetar las siguientes condiciones:

- ❑ Los cambios masivos de NRN deberán ser realizados en días consecutivos.
- ❑ El fichero diario que deberá ser enviado por el operador solicitante a la ER tendrá un límite máximo de 800 solicitudes individuales diarias para procesarse de forma *batch*. Aquellos ficheros con menos de 800 solicitudes corresponderán a remanentes de solicitudes previas o a peticiones mayores a 300 solicitudes e inferiores a 800.
- ❑ De las 800 solicitudes máximas no podrán existir más de 200 solicitudes dentro de la misma franja horaria.
- ❑ Los ficheros deberán ser recibidos por la ER entre las 18:00 y 20:00 horas del día de la ejecución, con el fin de que la ER pueda notificar los posibles errores al operador solicitante y subsanarlos para proceder a un nuevo envío antes de las 20:00 horas.
- ❑ El inicio de las ventanas de cambio de los mensajes incluidos en los ficheros deberá estar comprendido en el plazo T_{UVC} para la ER, tomando como referencia la fecha de envío del fichero y las 20 horas de ese mismo día.

La planificación anterior, una vez acordada con la ER, será comunicada por ésta, vía correo electrónico, al resto de los operadores con una anticipación de 5 días previa al inicio del primer proceso *batch* que haya de ejecutarse dentro de la ER. Dicho correo incluirá un detalle lo suficientemente amplio, como para que los operadores conozcan las fechas y magnitud del cambio.

5.9.2 Interacciones del proceso

1. El operador solicitante de la modificación de NRN de forma masiva, enviará a la ER vía FTP un fichero conteniendo tantos mensajes MN como solicitudes de modificación de NRN deban ser realizadas, hasta un máximo de 800 solicitudes diarias individuales. El formato de los mensajes MN es idéntico al de los mensajes MN enviados *on-line* en el proceso de modificación de NRN.

El fichero deberá ser recibido por la ER antes de las 20:00 horas de cada día planificado, para que su tratamiento sea asegurado.

2. A partir de las 20:00 horas, la ER realizará las validaciones del fichero recibido, respecto del tamaño máximo permitido (800 solicitudes individuales) y del número de solicitudes máximas por hora (200 solicitudes en la misma hora), así como del inicio de la ventana de cambio, comprendido en un plazo T_{UVC} con respecto a la recepción por la ER a las 20:00 horas.

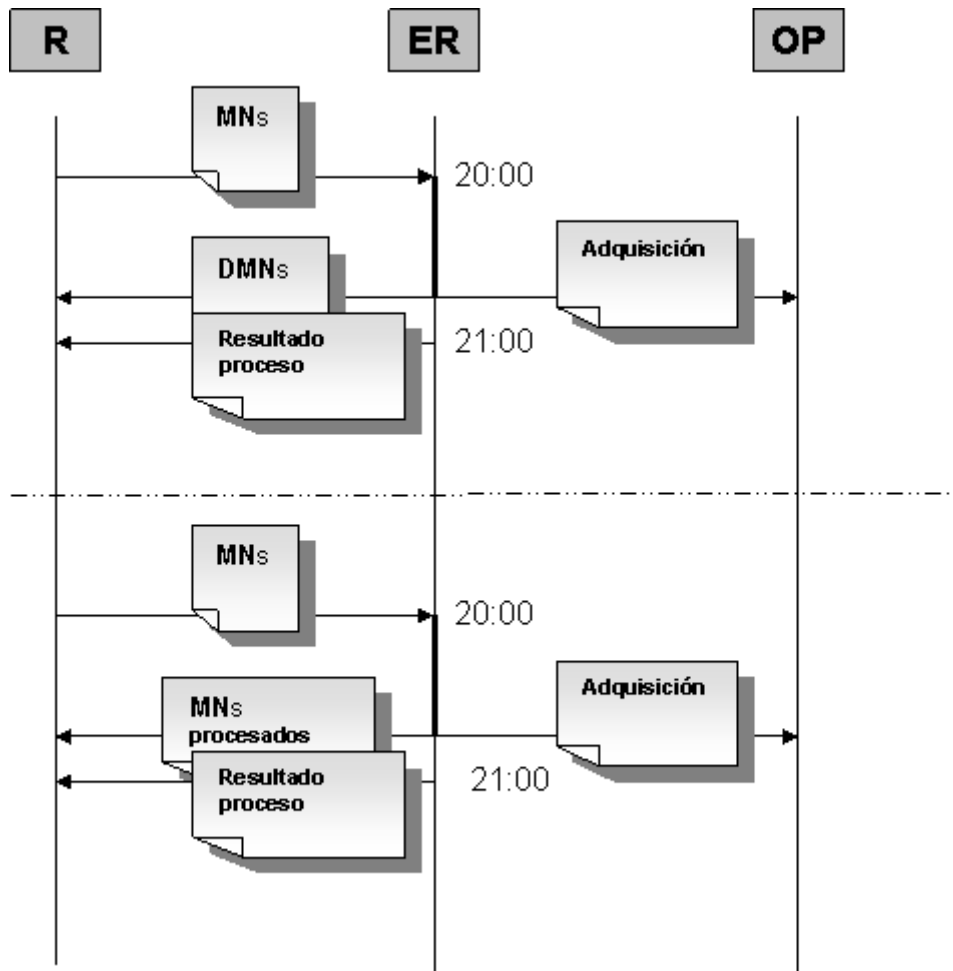
En caso de solicitudes no válidas

3. La ER generará un fichero de denegaciones incluyendo los mensajes del tipo DMN, en caso de que alguna solicitud deba ser rechazada, que será puesto a disposición del operador solicitante en su buzón. El contenido del fichero será igual a los mensajes DMN del proceso de modificación de NRN *on-line*, dentro de un solo fichero y con retorno de carro como separador entre los mensajes.

En caso de solicitudes válidas

4. La ER generará un fichero de mensajes MN procesados, disponible para todos los operadores, de forma análoga al fichero de Adquisición Diaria y CPs. El contenido de dicho fichero será idéntico al fichero de mensajes MN recibido del operador solicitante.

5. La ER procederá a cargar el contenido del fichero en la BDR. Los mensajes procesados se incluirán en el fichero de Adquisición Diaria del día del envío del fichero MN.
6. La ER generará un fichero de resultado, con el fin de verificar el correcto tratamiento del proceso, que será ubicado en el buzón del operador solicitante de la modificación de NRN. En este fichero se detallará si el proceso ha sido finalizado correctamente o no y por qué razones.



5.9.3 Interacciones del proceso

Las causas de denegación del proceso de modificación masiva del NRN son las mismas que en el caso del proceso de modificación del NRN *on-line*.

5.9.4 Cancelaciones del proceso

Ante posibles casos de cancelación, y de ser totales, el operador en cuestión deberá notificar con al menos 1 día de anticipación, que no se ha de hacer uso del proceso, de forma que la ER notifique al resto de los operadores que la planificación remitida con anterioridad deja de ser efectiva.

En el caso de no notificarse cancelación alguna, y ésta presentarse dentro de la ejecución de la planificación en marcha, la ER se ajustará exclusivamente a la planificación acordada y conocida por el resto de operadores.

5.10 PROCESO DE CANCELACIÓN DE CÓDIGOS DE OPERADOR

5.10.1 Descripción del proceso

El objetivo de este proceso es el de unificar bajo un solo código de operador los diferentes códigos bajo los que actualmente opera un operador. El proceso se inicia ante una fusión de códigos de operador o ante situaciones en las que los operadores deben sustituir un código de operador por otro distinto, sin necesidad de que ello obedezca estrictamente a una compra o fusión de entidades, por lo cual un operador se ve en la necesidad de modificar los códigos de operador de su numeración asignada que haya sido portada, para actualizarlos a un nuevo código de operador.

Dado que las cancelaciones de códigos de operador requieren la coordinación de todos los operadores y no son procedimientos cotidianos, el operador solicitante deberá previamente informar a la AOP, quien notificará a la ER y a todos los operadores que se deberá llevar a cabo un proceso de cancelación de códigos de operador, indicando los códigos de operador que deberán ser cancelados y sustituidos por el código resultante. Estos valores se guardarán en las tablas correspondientes internas en la ER relativas al proceso de cancelación de códigos de operador. Una vez realizada esta comunicación, se deberá establecer una planificación del proceso de cancelación que el operador solicitante deberá utilizar para actualizar los datos en la BDR y en las bases de datos de las redes del resto de los operadores del dominio de portabilidad. Todos los operadores deberán estar al corriente de dicha planificación, para preparar la adecuación de sus sistemas.

El operador solicitante deberá notificar mediante ficheros a la ER la actualización de los códigos de operador de las numeraciones implicadas en la cancelación de códigos de operador. Dichos ficheros serán procesados por la ER, quien generará ficheros de actualización que deberán ser descargados por todos los operadores. Asimismo, debido a la cancelación de códigos de operador, se verán afectados la generación del fichero de adquisición total y la generación del fichero de CPs.

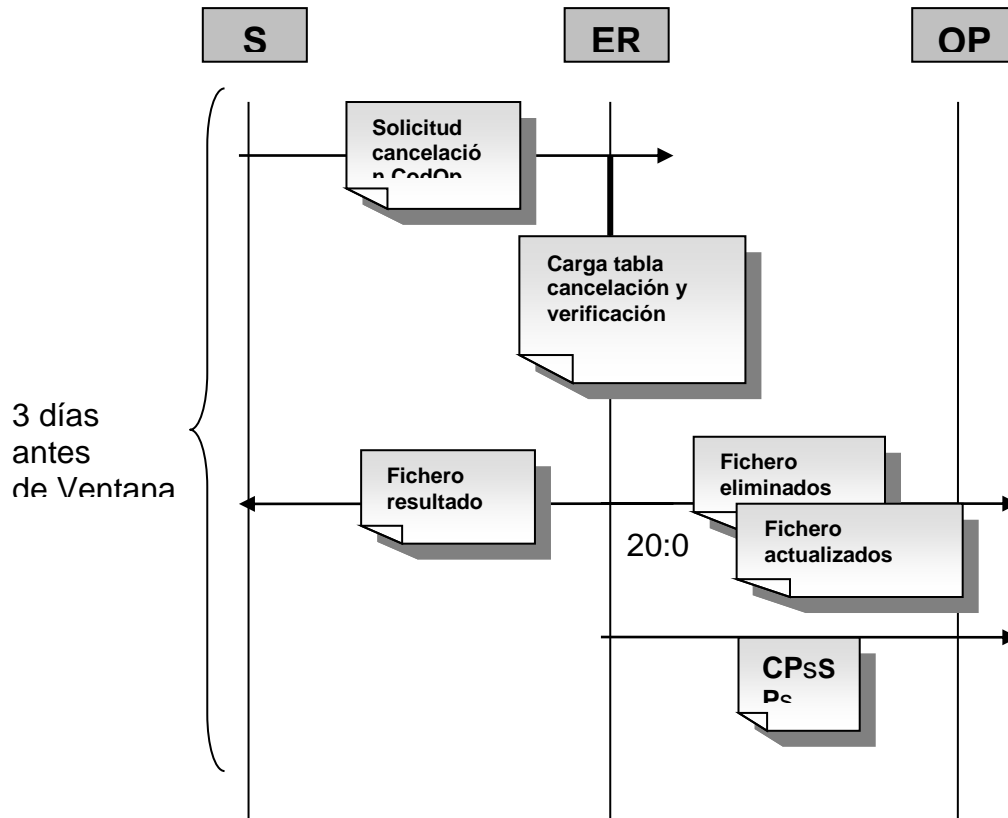
El formato y nomenclatura de los ficheros se detalla en el capítulo correspondiente.

5.10.2 Interacciones del proceso

1. El operador responsable de la unificación deberá dejar, con una antelación de 3 días, los ficheros con los registros a modificar en un directorio habilitado a tal efecto en la ER. El límite de registros incluidos es de 5000.
2. El fichero con los registros a modificar se cargará en una tabla de la ER relativa al proceso de cancelación de códigos de operador, que al final del proceso de modificación contendrá todas las numeraciones modificadas suministradas por el operador, la fecha de ejecución de las modificaciones y el resultado de las mismas, salvaguardando la integridad de la base de datos.
Las actualizaciones sobre la Base de Datos de Referencia se realizarán a través de la lectura de esta tabla y no directamente del fichero original.
3. La ER comprobará que la sintaxis es correcta, que los números a modificar existan en la BDR y que el estado de dichas numeraciones en la BDR sea "01" (portado). Los registros que no cumplan dichas condiciones se desestimarán.
4. La ER verificará la congruencia en los códigos de operador incluidos en los campos "Donante inicial", "Donante" y "Receptor", de forma que en el caso que indiquen el código "CodOp", se comprobará si este campo contenía el valor

“CodOp” o algunos de los códigos de operador motivos de la cancelación. En el caso contrario debe coincidir con el código de operador actual para esa numeración. Si no cumple dichas condiciones se desestimará el cambio por “Incongruencias en el Donante”.

5. La ER después de los procesos anteriores realizará las correspondientes modificaciones:
 - Si el Donante Inicial es igual al receptor, se borrará la fila correspondiente al número portado de la BDR y se apuntará esta modificación en la tabla de histórico de numeración.
 - Si el Donante Inicial es diferente al receptor, se actualizará la fila de la numeración a los nuevos valores en la BDR y se apuntará esta modificación en la tabla de histórico de numeración.
6. La ER al finalizar el proceso generará un fichero para el operador solicitante de la cancelación con la información del total de registros modificados, borrados, y el total de errores que hubieran podido suceder, con el detalle de dichos errores. Este fichero se depositará en el mismo directorio que el de solicitud.
7. La ER generará en un directorio específico disponible a todos los operadores dos ficheros diarios, uno con los registros eliminados y otro con los actualizados.
8. Las actualizaciones en la BDR se verán reflejados en los procesos de generación de los ficheros de adquisición total y de CPs que se lanzan diariamente por la ER a partir de las 20:00 horas.



5.10.3 Tratamiento de errores

Error	Acción a tomar
La solicitud de cancelación no ha llegado con una antelación de 3 días	La ER desestima los registros, indicándolo en el fichero resultado al operador solicitante
Existen registros del fichero de cancelación del operador que no cumplen la sintaxis establecida	La ER desestima dichos registros, indicando los errores en el fichero resultado al operador solicitante
Existen registros del fichero de cancelación del operador cuyo número no existe en la BDR	La ER desestima dichos registros, indicando los errores en el fichero resultado al operador solicitante
Existen registros del fichero de cancelación del operador cuyo número no está en estado portado	La ER desestima dichos registros, indicando los errores en el fichero resultado al operador solicitante
Alguno de los campos Donante Inicial, Donante o Receptor tienen códigos de operador que, ni contienen el CodOp del operador solicitante, ni uno de los códigos a cancelar, ni tampoco coincide con el código de operador actual para esa numeración.	La ER desestima dicho registro por incongruencia en dicho campo, indicándolo en el fichero resultado al operador solicitante.

5.11 PROCESO DE BAJA DE NUMERACIÓN PORTADA EN OPERADOR CANCELADO Y CANCELACIÓN DEL CÓDIGO DE OPERADOR

5.11.1 Descripción del proceso

El objetivo de este proceso es el de, por una parte proceder a dar de baja aquella numeración portada en un operador prestador del servicio telefónico fijo que se haya dado de baja en la ER y que haya sido cancelado del Registro de Operadores de la Comisión del Mercado de las Telecomunicaciones (CMT), y por otra eliminar de la BDR el código de operador del mismo.

El proceso se iniciará a instancias de la CMT, con el objetivo principal de evitar que queden numeraciones portadas en operadores no activos y posteriormente recuperar el recurso de numeración asociado al código de operador del prefijo de portabilidad. Este último procedimiento se basará en el proceso de cancelación de códigos de operador, realizándose una sustitución del código de operador a cancelar por un código numérico que no corresponda a ningún código de operador asignable, para que así quede constancia de las portabilidades realizadas en el histórico de la BDR.

- La baja de numeración portada en el operador que se ha dado de baja y ha sido cancelado seguirá los mismos pasos que el proceso de baja. La única diferencia con el procedimiento de baja es que el operador receptor no inicia el procedimiento, sino que es la ER quien lo iniciará, a instancias de la Comisión del Mercado de las Telecomunicaciones, vía AOP.
- Una vez realizado el proceso de baja para aquella numeración portada en el operador cancelado, y al igual que para el proceso de cancelación de códigos de operador fusionados, el proceso de cancelación deberá ser informado a la AOP, quien notificará a la ER y a todos los operadores que se deberá llevar a cabo un proceso de cancelación de código de operador, indicando el código a cancelar y el código de sustitución. Estos valores se guardarán en las tablas correspondientes internas en la ER relativas al proceso de cancelación de códigos de operador. Una

vez realizada esta comunicación, no sería necesario establecer una planificación del proceso con los operadores, ya que éstos no deben actualizar sus bases de datos de encaminamiento, al no existir numeraciones portadas en el operador cancelado, sin embargo se seguirá por simplicidad el mismo proceso que para el procedimiento de cancelación de códigos de operador fusionados, dado que puede haber otras actualizaciones necesarias en los operadores.

La ER tendrá la libertad de indicar el nuevo código que sustituya el código a cancelar, de forma que no haga referencia a ningún código potencialmente asignable por la CMT. Dichos ficheros serán procesados por la ER, quien generará ficheros de actualización que deberán ser descargados por todos los operadores.

Todo el proceso de cancelación seguirá las mismas interacciones, formato y nomenclatura de ficheros que el proceso de cancelación de códigos de operador fusionados, por lo que no se detalla a continuación.

5.12 PROCESOS DE PORTABILIDAD CON DONANTE NO ACTIVO

A continuación se detallan los diferentes procesos en los que podría estar envuelto un operador en estado “*no activo*” en la ER, ya porque no esté contribuyendo a los costes de la portabilidad o porque haya cesado en *su actividad*. El resto de procesos donde hubiera interacción con un operador donante “*no activo*” serán rechazados por la ER.

5.12.1 Proceso de cambio de operador

El procedimiento de cambio de operador permitirá a un usuario portar su número de teléfono aun cuando el operador donante no esté activo en la ER.

En el estado “*no activo*”, cualquier solicitud de portabilidad que un operador receptor mande con un número cuyo donante sea el operador desactivado, será contestada automáticamente por la ER.

Las solicitudes de portabilidad dirigidas a un operador donante no activo serán tramitadas mediante los procesos batch de cambio de operador, ya sea el proceso básico o el proceso asegurado. La ER ejercerá de operador donante.

1. Cuando un operador activo en la ER deja de contribuir a los costes de la misma, el operador se marcará como “*no activo*” en la ER¹¹. En este estado, el operador en cuestión no podrá iniciar procesos de portabilidad como receptor de la numeración, así como la descarga de los ficheros de CP, PNC y adquisición de fijos y móviles, deshabilitándose el acceso FTP a la ER.
2. El operador receptor de la numeración envía el correspondiente mensaje SP a la ER dentro del fichero de solicitudes de portabilidad del proceso correspondiente. Ésta validará en la tabla de operadores si el operador está activo o no. Dado que la respuesta de la ER es automática, el parámetro “Flag numeración completa” del mensaje SP no podrá ser utilizado, ya que la ER no completará o realizará ninguna tarea para completar la numeración solicitada en el mensaje SP.
3. La ER valida el contenido de la solicitud de portabilidad SP, de forma que se verifique si la numeración está portada o asignada al operador donante no activo.

¹¹ La Gerencia de la Asociación de Operadores para la Portabilidad (AOP) comunicará a la Entidad de Gestión Técnica (EGT) que se marque al operador como “*no activo*” en la ER

La ER incluye entonces la respuesta ASP en el fichero de mensajes ASP al operador receptor de la numeración. En caso de que la solicitud no tuviera una fecha de ventana definida en el mensaje SP, la ER asignará por defecto la primera ventana de cambio posible, a las 08:00h, y se indicará en el mensaje una persona de contacto de la AOP.

4. La ER tras recibir el mensaje CP, recogerá dicha portabilidad en el fichero de CPs y PNC, actualizando la BDR. La numeración quedará como portada en la ER, mostrando como donante al operador “no activo”. En caso de que la numeración volviese al donante inicial, la numeración se borrará de la BDR, quedando como no portada.

El tratamiento de los errores que se produzcan durante el proceso será análogo al proceso de cambio normal, salvo aquellos en que se necesite una interacción con el operador donante, en cuyo caso la ER no realizará dicha interacción.

5.12.2 Proceso de cancelación

1. Si el operador receptor quiere cancelar el proceso, envía un mensaje CNC a la ER.
2. La ER, al recibir el mensaje CNC, realizará las validaciones correspondientes al proceso de cancelación normal y procederá a cancelar el proceso o a denegar la cancelación mediante un mensaje DCNC, dentro de un plazo T_{ER1} .
3. En caso de que la cancelación sea válida, y una vez pasado el temporizador $T_{ER3}/2$, la ER enviará al operador receptor un mensaje ST_{CC} . En ningún caso se replica el mensaje CNC al operador donante por estar no activo.

El tratamiento de los errores que se produzcan durante el proceso de cancelación será análogo al proceso de cancelación normal, salvo aquellos en que se necesite una interacción con el operador donante, en cuyo caso la ER no realizará dicha interacción.

5.12.3 Proceso de baja con donante inicial no activo

En los procesos de baja hacia un operador donante inicial “no activo”, la ER no replicará al operador donante el fichero con las notificaciones de baja NB, pero guardará la cuarentena y publicará en el fichero de cesión CFC correspondiente la baja de la numeración.

Asimismo, en las cancelaciones de la baja por parte del operador receptor final, la ER tampoco replicará el mensaje XNB al operador donante inicial “no activo”, aunque sí cancelará el proceso de baja en cuestión.

El tratamiento de los errores que se produzcan durante el proceso de baja serán análogos al proceso de baja normal, salvo aquellos en que se necesite una interacción con el operador donante, en cuyo caso la ER no realizará dicha interacción.

5.13 TRATAMIENTO DE PROCESOS Y MENSAJES A CANARIAS

Todo mensaje que remita a la ER un operador se registrará en la Base de datos de Transacciones y de Referencia (si procede) con horario peninsular y por ende todo temporizador asociado a dicho mensaje se regirá por dicho horario.

Para respetar los horarios peninsulares y Canario en la mensajería, a efectos de transacciones se sumará una hora a los mensajes recibidos de Canarias, para su registro y se restará una hora en los mensajes que se remitan a Canarias procedentes de la península. La actuación con los horarios indicados en ventanas de cambio seguirá el tratamiento descrito anteriormente.

6. CUPO DIARIO Y TIPOLOGÍA DE SOLICITUDES DE PORTABILIDAD

Se entenderá por cupo diario de solicitudes de portabilidad al máximo número de solicitudes de conservación de número por cambio de operador, de un determinado tipo de accesos, para el que un operador donante garantiza su gestión y ejecución de los procesos asociados en los plazos y condiciones establecidos en esta especificación.

En el caso de la numeración geográfica, cada solicitud vendrá definida por un determinado abonado, por la numeración a conservar, y por los tipos de accesos a la red asociados al equipo terminal del abonado. La longitud del rango de números contiguos a portar no será relevante a efectos de cupo diario.

Existen los siguientes tipos de solicitudes de portabilidad:

- Acceso individual: numeración geográfica de líneas individuales analógicas
- Acceso múltiple: numeración geográfica de líneas digitales, de banda ancha o múltiples numeraciones asociadas a varios accesos (tipo centralita)
- Números de inteligencia de red

No existirán cupos para las solicitudes de portabilidad de acceso individual. Para el resto de tipos, los cupos diarios mínimos para cada tipología de solicitud serán los siguientes:

Tipo de solicitud	Cupo diario
Accesos múltiples (pe. centralitas)	30
Números de inteligencia de red	40

Estos cupos se verán modificados al alza por los mecanismos de revisión de cupo.

No podrán aplicarse cupos a las solicitudes de numeración asociadas a la provisión de un acceso mayorista que deban ser tramitadas por el operador de acceso mayorista en rol donante, ni aquellas donde el operador donante sea distinto al de acceso mayorista (caso de traspaso entre terceros).

El tipo de solicitud "acceso individual analógico" se podrá igualmente emplear para el caso de varios accesos individuales (hasta 70) de un mismo abonado que se quieran agrupar bajo una misma solicitud.

El tipo "acceso múltiple", se podrá emplear para aquellas solicitudes que incluyan hasta 70 numeraciones individuales o rangos de numeración, todas ellas relativas al mismo abonado y asociadas a los siguientes tipos de acceso:

- Accesos básicos (RDSI 2B+D)
- Accesos primarios (RDSI 30B+D)
- Accesos de banda ancha (aquellos que permiten el servicio de voz sobre IP)
- Accesos de cualquier tipo con múltiples numeraciones asociadas (configuración tipo centralita).

A efectos de cupo dicha solicitud contabilizará en igual número que el número de rangos ó números individuales que contenga.

En el caso de solicitudes de “acceso múltiple” con múltiples numeraciones asociadas a un tipo de acceso determinado, el operador donante deberá aceptar la solicitud, incluyendo en el mensaje ASP todos los números asociados al tipo de acceso, que el operador donante conozca, y siempre que se cumpla alguna de las siguientes condiciones:

- La solicitud de portabilidad incluye el número de cabecera del tipo de acceso y viene marcada con el campo “Flag numeración completa”
- La solicitud de portabilidad incluye todos los rangos de numeraciones asociadas al tipo de acceso
- La solicitud de portabilidad no incluye todos los rangos de numeraciones asociadas al tipo de acceso, pero viene marcada con el campo “Flag numeración completa”

En el caso de solicitudes de “acceso múltiple” con múltiples numeraciones asociadas a varios tipos de acceso distintos en la misma solicitud, el operador donante estará obligado a aceptar la solicitud cuando la solicitud de portabilidad incluya todos los rangos de numeraciones asociados a cada tipo de acceso. Si no es así, el operador donante podrá denegar la solicitud indicando como causa de denegación “Tipo de acceso incorrecto” y especificando en el campo observaciones la explicación relativa a los accesos incorrectos y sus numeraciones asociadas.

Con el objetivo de permitir otro tipo de combinaciones se posibilita, en caso de que así lo acuerden los operadores, que cada numeración individual o rango de numeración tenga asociado un tipo de acceso, en lugar de un único tipo de acceso para toda la solicitud.

En el caso de numeraciones de servicios de inteligencia de red, cada solicitud vendrá determinada por un único número de este tipo de servicio.

Como salvaguarda de la ER ante error de generación de ficheros SP por parte de los operadores receptores, éstos deberán respetar un límite técnico en el número máximo de solicitudes diarias a incluir en sus ficheros SP. Este límite máximo será de 5.000 solicitudes por fichero SP y será idéntico para todos los operadores receptores. En caso de que este valor resulte insuficiente porque los volúmenes de portabilidades diarias aumenten, deberá actualizarse al alza por acuerdo entre los operadores.

6.1 REVISIÓN DE LOS CUPOS DIARIOS POR TIPO DE SOLICITUD Y OPERADOR

6.1.1 Mecanismo ordinario de modificación de cupos diarios

Se revisarán los cupos diarios por operador y tipo de solicitud cada mes¹² teniendo en cuenta los rangos de números contenidos en los mensajes SP registrados durante los dos meses anteriores.

¹² El mes de agosto no es tenido en cuenta a la hora de contabilizar los mensajes SP registrados.

La siguiente **fórmula ordinaria** será aplicada por la ER para actualizar el valor de los cupos diarios en función del número de rangos contenidos en las solicitudes (mensajes SP) registradas:

$$\text{Valor de cupo diario} = \text{Percentil } 70^{13} (\text{Número Rangos SPs}) + 30\%$$

Aplicándose el percentil 70 (SPs) sobre el número de rangos contenidos en las solicitudes de portabilidad (número de rangos o números individuales contenidos en los mensajes SP) diarios al operador donante, registrados durante los dos meses anteriores para el tipo de solicitud correspondiente.

La Entidad de Gestión Técnica de la ER notificará al día siguiente de su cálculo las actualizaciones de cupos a los operadores, quienes deberán disponer sus sistemas y recursos de acuerdo a los nuevos cupos el primer día hábil del siguiente mes que siga al periodo de revisión del cupo.

El cupo calculado por la fórmula ordinaria permanecerá activo hasta fin de mes si no se dan las condiciones para el cálculo del cupo por la fórmula extraordinaria. Si se diesen estas condiciones, se calcularía y aplicaría el cupo calculado por la fórmula extraordinaria y se aseguraría su vigencia durante 5 días hábiles.

Antes de la aplicación del cupo calculado por la fórmula ordinaria para un mes, se procederá a evaluar si se dan las condiciones para su aplicación directa o si ésta será diferida, de la manera siguiente:

- Si cuando vaya a aplicarse el cupo revisado por la fórmula ordinaria está vigente el cupo calculado por la fórmula ordinaria del mes anterior, se aplicará el cupo revisado.
- Si cuando vaya a aplicarse el cupo revisado por la fórmula ordinaria está vigente un cupo calculado por la fórmula extraordinaria, se evaluará lo siguiente:
 - Si el cupo calculado por la fórmula ordinaria es mayor o igual que el cupo calculado por la fórmula extraordinaria en vigor, se aplicará el cupo calculado por la fórmula ordinaria.
 - Si el cupo calculado por la fórmula ordinaria es estrictamente menor al calculado por la fórmula extraordinaria en vigor, se esperará a que finalice el período de 5 días hábiles de aplicación del cupo calculado por la fórmula extraordinaria, sin perjuicio de que al final del período se den nuevamente las condiciones para el cálculo del cupo por la fórmula extraordinaria y se proceda al mismo.

¹³ Percentil .

El percentil |q| de un conjunto de valores, se calculará a partir de todos los valores, anotándolos en una lista establecida por orden creciente para cada lugar.

$$X_1 \leq X_2 \leq X_3 \dots \leq X_k \dots \leq X_{n-1} \leq X_n$$

El percentil |q| será el valor del elemento de orden |K|, para el que |K| se calculará por medio de la siguiente fórmula:

$$K = (q \times n) / 100$$

donde: |q| = 70 para el percentil 70 y |n| corresponde al número de valores. El valor |K| se redondeará al número entero más próximo.»

6.1.2 Mecanismo extraordinario de modificación de cupos diarios

Cuando se produzcan denegaciones de solicitudes de cambio de operador con conservación de numeración por desbordamiento del tiempo T_Q en cola de espera, ocurriendo estas denegaciones en 3 días distintos durante un período de 5 días hábiles consecutivos, la ER aplicará la siguiente **fórmula extraordinaria** para actualizar el cupo del operador donante en cuestión y para el tipo de solicitud que corresponda:

Calcular media aritmética del número de rangos contenidos en los mensajes SP al operador, registrados durante los 5 días hábiles considerados. Las variaciones en el cupo diario que se produzcan como consecuencia de la aplicación de esta fórmula extraordinaria no podrán superar en más de un 15% el último valor de cupo diario, tanto si es el aplicado con la fórmula ordinaria como si es con la fórmula extraordinaria, a menos que exista acuerdo entre los operadores.

La ER comprobará diariamente si concurren las circunstancias excepcionales para la aplicación de la fórmula extraordinaria, en cuyo caso, y una vez aplicada la fórmula, no volverá a comprobarse su aplicación hasta pasados 5 días hábiles. Asimismo, esta comprobación se realizará con independencia de si en los 5 días hábiles anteriores a cuando se den las circunstancias excepcionales ha entrado en vigor el cupo ordinario o no.

La Entidad de Gestión Técnica de la ER notificará al día siguiente de su cálculo las actualizaciones de cupos a los operadores quienes deberán disponer sus sistemas y recursos de acuerdo a los nuevos cupos en un plazo T_Q .

7. INTERFAZ DE SUPERVISIÓN

La Comisión del Mercado de las Telecomunicaciones, como entidad encargada de la supervisión del cumplimiento de la obligación de conservación de la numeración en caso de cambio de operador, deberá acceder mediante una interfaz de supervisión a toda la información relativa a los procedimientos de portabilidad y numeración portada de la ER, así como a los informes de estadísticas e informes y consultas de gestión de incidencias, ya sea vía web, por interfaz automática tipo web-service o por ficheros.

Los informes de estadísticas sobre procesos de portabilidad que, como mínimo, deberán ser generados por la ER y puestos a disposición de la Comisión del Mercado de las Telecomunicaciones y de todos los operadores, se detallan a continuación.

- Además de la generación mensual de informes de estadísticas, la ER también deberá generar los informes con la información histórica anual, al finalizar cada año.
- Todos los informes relativos a solicitudes de portabilidad deberán venir desglosados además por tipo de acceso (individual, múltiple y de inteligencia de red) y tipo de procedimiento de portabilidad utilizado (básico y asegurado).
- Volumen de solicitudes de portabilidad enviadas por cada operador receptor y desglosadas por cada operador donante a las que se envían, indicando el volumen de las mismas que han finalizado con éxito (estado portado) y el volumen que están en curso (estado en proceso de portabilidad). Este informe deberá desglosar además la información por tipo de solicitud de acceso mayorista (flag de solicitud de acceso mayorista).

- Volumen de solicitudes de portabilidad que han sido denegadas por cada operador donante, distinguiendo las tipologías de cada denegación
- Volumen de solicitudes de portabilidad que han sido denegadas varias veces por cada operador donante.
- Volumen de solicitudes de portabilidad que han sido canceladas por cada operador donante
- Volumen de solicitudes de portabilidad que no han sido respondidas por cada operador donante (mensajes W), desglosadas por operador receptor afectado.
- Volumen de solicitudes de portabilidad que no han sido respondidas varias veces por cada operador donante, desglosadas por operador receptor afectado.
- Volumen de solicitudes de portabilidad que no han sido confirmadas por cada operador receptor (mensajes W), desglosadas por operador donante afectado.
- Volumen de números portados en proceso de baja (mes de guarda) por operador receptor
- Volumen de números portados que se han dado de baja por operador receptor y han vuelto a su operador donante inicial
- Volumen de numeración portada por cada operador donante a cada operador receptor
- Tiempo de tramitación medio de portabilidad, calculado como el promedio de días hábiles que transcurren desde el día de grabación de la solicitud en la ER hasta el día de la ejecución de la portabilidad en la ventana de cambio, desglosado por procedimiento de portabilidad utilizado (básico y asegurado) y en función del tipo de acceso (individual, múltiple y de inteligencia de red).
- Tiempo de tramitación previa a la portabilidad, calculado como el promedio de días hábiles que transcurren desde la fecha de solicitud de portabilidad del usuario (indicada en el campo correspondiente del mensaje SP) hasta el día de grabación de la solicitud de portabilidad en la ER por el operador receptor, desglosando la información por procedimiento de portabilidad utilizado (básico y asegurado) y en función del tipo de acceso (individual, múltiple y de inteligencia de red).
- Volumen de solicitudes de portabilidad enviadas por cada operador receptor y desglosadas por cada operador donante a las que se envían que estén vinculadas a prestadores de servicio, indicando el volumen finalizado con éxito, en curso y aquellas que hayan sido denegadas.

Asimismo, la Comisión podrá acceder mediante la interfaz de supervisión a los informes del sistema de gestión de incidencias, definidos en el apartado correspondiente.

Por último, la ER deberá ofrecer un web-service a la Comisión del Mercado de las Telecomunicaciones para realizar consultas de numeración individual, de forma análoga a como se ofrece vía web.

En caso de que técnicamente la ER necesite modificar algún parámetro de la consulta o del resultado de la misma, se deberá informar a la Comisión en este sentido.

8. PROCESO DE GESTIÓN DE INCIDENCIAS

El sistema de gestión de incidencias se basa en la transferencia de las incidencias mediante interfaz web o interfaz automática (Webservices) entre los operadores a través de la ER. Mediante esta interfaz se envía cada incidencia (o respuesta a incidencia) y la información necesaria sobre ella, tanto para su resolución por parte del

operador destinatario de la incidencia, como para su comprobación y cierre por parte del operador emisor de la misma.

En el caso de que existan incidencias relativas a operadores revendedores, la gestión de las mismas se realizará a través de sus respectivos operadores de red (host).

Los operadores móviles no implicados en portabilidad fija sólo podrán acceder al sistema de gestión de incidencias a través de la interfaz web. El flujo de estados y tratamiento de incidencias será el mismo, independientemente de quién sea el emisor de la misma. A través de dicha interfaz podrán abrir incidencias a cualquier operador fijo y gestionarlas, pero sólo tendrán habilitadas las tipologías de incidencias que les incumben, y estará limitada la realización de informes y consultas.

De igual modo, aquellos operadores fijos que deseen abrir incidencias a los operadores móviles, deberán hacerlo directamente en el sistema de gestión de incidencias del nodo central.

Las incidencias podrán ser creadas por la ER, por cualquier operador implicado en la portabilidad (como donante, receptor u operador tercero) conectado a la ER, por operadores móviles implicados en portabilidad móvil conectados al Nodo Central¹⁴ (NC) y por el propio NC. Las incidencias cuyo emisor sea el NC y el receptor sea la ER sólo podrán ser por motivos generales de publicación de ficheros o que afecten a todos los operadores.

El sistema de Gestión de incidencias servirá para canalizar las incidencias (y todos los mensajes que se intercambien para su resolución) entre todos los operadores implicados. La ER hará de medio canalizador.

Cada operador implicado en portabilidad fija podrá, a través de Webservices o vía Web, dependiendo del medio elegido por el operador, tramitar las incidencias en las que está implicado como emisor o destinatario. La consulta se podrá realizar a través de interfaz web o interfaz automático. En ambos casos se permitirá al operador discriminar claramente el rol que tiene en cada una de las incidencias.

Los interfaces automáticos se realizarán a través de WebServices y sólo podrán ser empleados por operadores conectados a la ER. Los operadores móviles no conectados a la ER¹⁵ y el NC sólo podrán consultar y actualizar sus incidencias vía Web.

La ER será el maestro de información sobre incidencias y dispondrá en su entorno Web de un registro de las incidencias que se han abierto relativas a los mensajes intercambiados para cada una de ellas, siendo este registro accesible por las entidades externas mediante la interfaz de supervisión. Los estados de las distintas incidencias serán los que en ese momento estén registrados en la ER.

Además del perfil de usuario “operador” utilizado para tramitar y consultar incidencias, existirá el perfil de usuario “supervisor”, que permitirá únicamente tener acceso a la parte de informes y consultas, no pudiéndose tramitar incidencias.

La Comisión del Mercado de las Telecomunicaciones, así como otras entidades autorizadas, podrá emplear las interfaces existentes (web e interfaz automática por

¹⁴ Elemento central que gestiona los procedimientos administrativos de portabilidad móvil y la base de datos de numeración móvil portada.

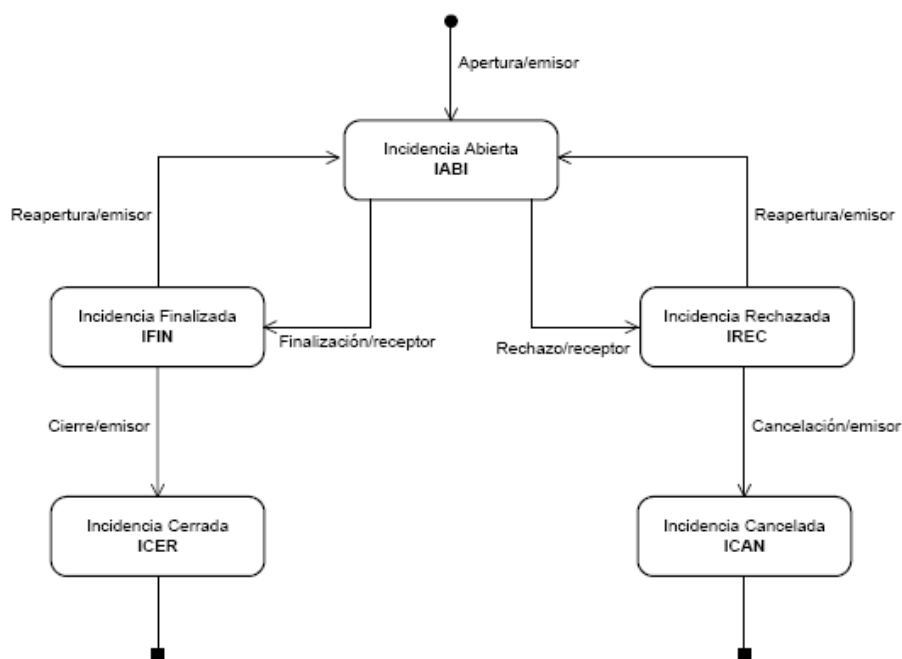
¹⁵ Existen operadores móviles conectados a la ER para la gestión de la portabilidad de numeración de tarifas especiales

webservice) para acceder en modo lectura a toda la información sobre incidencias en modo “supervisor”.

8.1 OPERATIVA

La operativa recogida a continuación muestra el tratamiento de las incidencias dentro del sistema de incidencias de la ER. Los procesos, interacciones y estados por los que pasará una incidencia son independientes de si el emisor o destinatario es un operador fijo o móvil.

8.1.1 Diagrama del proceso



8.1.2 Interacciones y estados

Teniendo en cuenta que la ER contiene toda la información respecto a los procesos y datos relativos a la portabilidad, el operador emisor de una incidencia deberá, como paso previo a la apertura de una incidencia relativa a portabilidad, consolidar su información con la última actualización de la base de datos de referencia para evitar la apertura de incidencias innecesarias. A continuación se describen las interacciones existentes entre los diferentes operadores dentro del proceso y los estados resultantes.

1. Apertura de la incidencia

El emisor que detecta la incidencia envía a la ER un mensaje de apertura de incidencia mediante Webservices o a través de la página Web habilitada por la ER. Asimismo, la ER también podrá abrir incidencias, como por ejemplo, en el caso de detectar incidencias técnicas.

La ER da de alta la nueva incidencia, le asigna un código de identificación y comunica al destinatario de la incidencia toda la información enviada por el operador emisor, quedando la incidencia en estado de “abierta”. En caso de ser dos los operadores implicados en un problema con una portabilidad, se abrirán dos incidencias, una para cada operador, siendo ambas independientes. El mensaje que el emisor envíe al destinatario a través de la ER, y que quedará registrado, ha de incluir los siguientes campos:

- Operador Emisor
- Operador Destinatario
- Fecha de apertura de la incidencia (formato: dd/mm/yyyy hh:mi:ss)
- Código de referencia asociado. Éste campo será opcional siempre, aunque para determinados tipos de incidencias será recomendable proporcionar dicha información. Es el código que identifica alguna operación de portabilidad dentro de la ER.
- Ventana de cambio: Este campo será obligatorio para determinados tipos de incidencias.
- NRN: Este campo será obligatorio para determinados tipos de incidencias.
- Numeración afectada: todos los números introducidos deben estar asociados al mismo código de referencia, el cual deberá estar incluido. Como Numeración Afectada se identificará la numeración portada, siempre que la tipología de la incidencia así lo requiera.
- Tipología de la incidencia
- Descripción de la incidencia

La ER asigna un código de incidencia que es devuelto al emisor de forma automática vía Webservices o a través de la web en función del interfaz de comunicación utilizado. Todos los operadores tendrán la obligación de consultar y gestionar las incidencias que tienen asignadas.

La ER marcará en su base de datos aquella numeración y solicitudes de portabilidad que se encuentren afectadas por la incidencia. Para evitar la creación de múltiples incidencias sobre el mismo problema, no será posible para el mismo operador abrir una nueva incidencia con la misma tipología de problema, numeración y operador destinatario, si la incidencia en curso no está finalizada. La ER sólo la registrará si la nueva incidencia corresponde a una tipología no cubierta por la incidencia en curso.

2. Lectura de la incidencia

El destinatario de la incidencia deberá leer las incidencias en las que se encuentra involucrado como máximo en el ½ día hábil siguiente a su apertura, quedando registrado en la ER el momento de su lectura.

3. Finalización / Rechazo de la incidencia

Dentro del plazo de resolución previsto para la incidencia, el operador destinatario realizará las tareas técnicas y/o administrativas que considere oportunas para tratar de resolverla. Utilizando el interfaz automático o la web de la ER, el operador destinatario de la incidencia comunicará a la ER el resultado de las gestiones realizadas. El operador destinatario podrá dar la incidencia por finalizada (una vez resuelta) o rechazarla. La incidencia pasa al estado “finalizada” o “rechazada”.

El mensaje que el operador destinatario envía a la ER ha de incluir los siguientes campos:

- Código de incidencia. El código de incidencia será el asignado por la ER en la apertura de la incidencia.
- Causa de rechazo (este campo solo aparece en el caso de que el destinatario rechace la incidencia); las posibles causas de rechazo son las siguientes:
 - el destinatario considera que el problema es responsabilidad del emisor.
 - el destinatario considera que la incidencia es debida a un tercero.
 - el destinatario declara que no tiene información suficiente para su resolución.
 - el destinatario detecta información errónea.
 - el destinatario detecta que la tipología no es correcta.
- Texto descriptivo

En el sistema de gestión de incidencias quedará guardada como fecha de finalización/rechazo la fecha en que se reciba el mensaje procedente del operador destinatario.

La ER, una vez recibida la respuesta del destinatario, modificará el estado de la incidencia abierta añadiendo la información contenida en la respuesta y la fecha de recepción de la misma. A continuación, trasladará esta respuesta al emisor de la misma.

En el caso de que el destinatario rechace la incidencia debido a que la tipología de la misma no es correcta, dicho rechazo deberá hacerse efectivo dentro del periodo de medio día siguiente a la recepción de la apertura de la incidencia. Asimismo, el destinatario de la incidencia ha de remitir en el mensaje de rechazo la tipología correcta de la incidencia con el objeto de que el operador emisor pueda reabrir la con la tipología adecuada.

4. Cierre / Cancelación / Reapertura de la incidencia

En función de la respuesta recibida por el destinatario de la incidencia, el emisor podrá cerrar, cancelar o reabrir la incidencia.

El emisor cierra la incidencia cuando está de acuerdo con la finalización de la misma propuesta por el destinatario; esta acción la realiza en la ER a través del protocolo directo de comunicación o la interfaz web.

La ER será la encargada de transmitir a emisor y destinatario todos los mensajes que se intercambien en relación a la incidencia que estén gestionando.

El emisor podrá cancelar la incidencia cuando está de acuerdo con el rechazo de la misma notificado por el destinatario. Esta acción la realiza en la ER a través del protocolo directo de comunicación o la interfaz web.

El emisor reabre la incidencia cuando no está de acuerdo con la finalización o rechazo propuesto por el destinatario. Esta acción la realiza en la ER a través del protocolo directo de comunicación o la interfaz web. Dicha acción quedará registrada en la ER.

El mensaje que el emisor envíe a la ER ha de incluir los siguientes campos:

- Código de incidencia
- Operador emisor de la incidencia
- Operador destinatario de la incidencia
- Causa de cancelación (a rellenar únicamente cuando la incidencia se cancela)

- Texto descriptivo

En el sistema de gestión de incidencias quedará guardada como fecha de cierre/cancelación/reapertura la fecha en que se reciba el mensaje procedente del operador destinatario.

La ER cerrará o cancelará de manera automática las incidencias que lleven un periodo de tiempo (configurable) en estado finalizada (IFIN) o rechazada (IREC), y marcará esta acción en el registro como automática e informará a los implicados. Las que estén en estado IFIN serán tratadas de forma independiente de las que se encuentren en estado IREC. Por tanto, la parametrización del cierre automático de dichas incidencias será distinta para cada estado.

Los estados de incidencias que permiten controlar adecuadamente el flujo de resolución, y las acciones que detonan la transición entre los mismos son los siguientes:

Estado Inicial	Acción Detonante de Cambio de Estado	Estado Final
	Notificación de Incidencia por el operador que la detecta (Emisor) a la ER	Abierta
Abierta	Resolución de la incidencia por el Destinatario	Finalizada
Abierta	Rechazo de la incidencia por el Destinatario	Rechazada
Finalizada	Aceptación de la resolución propuesta por el Destinatario	Cerrada
Finalizada	El operador emisor no acepta la resolución propuesta por el operador destinatario	Abierta
Rechazada	Aceptación de la causa del rechazo proporcionada por el operador destinatario	Cancelada
Rechazada	El operador emisor no acepta la causa del rechazo proporcionada por el operador destinatario	Abierta

Ante la posibilidad de que se abran múltiples incidencias que correspondan a una misma incidencia masiva, vía Web un operador podrá seleccionar y hacer evolucionar al estado siguiente varias incidencias en un mismo paso, de forma conjunta.

8.2 TIPOLOGÍA DE INCIDENCIAS

Las tipologías descritas estarán identificadas unívocamente por un identificador de 4 cifras, identificador que formará parte del código de incidencia. Las incidencias se clasificarán de acuerdo a los siguientes tipos y subtipos:

1) Incidencias relativas al proceso de alta de portabilidad

- Incumplimiento de temporización: se utiliza cuando el operador destinatario de la incidencia no está cumpliendo los plazos estipulados en la especificación para los cambios de estado de una portabilidad. Esta tipología de incidencia debe incluir los códigos de referencia asociados a las solicitudes aceptadas.
- Genérica de alta: cualquier incidencia asociada a un alta de portabilidad que no se corresponda con ninguna otra de las anteriores. Esta tipología de incidencia debe incluir los códigos de referencia asociados a las solicitudes afectadas.

- Incumplimiento del plazo T_{P1} ¹⁶ (mensaje W): esta incidencia es aquella debida a un incumplimiento de la temporización TP1 por parte del operador donante. Es un caso específico de la incidencia relativa a incumplimiento de temporización.

2) Incidencias asociadas a un proceso de baja en el operador receptor

- Genérica de baja: cualquier incidencia relacionada con el proceso de baja de un número telefónico que habiéndose portado es dado de baja en el receptor. Esta tipología de incidencia debe incluir los códigos de referencia asociados a las solicitudes afectadas.

3) Incidencias relacionadas con el subproceso de cancelación

- Genérica de cancelación: cualquier incidencia relacionada con una cancelación de una solicitud de portabilidad. Esta tipología de incidencia debe incluir los códigos de referencia asociados a las solicitudes afectadas.

4) Incidencias con origen administrativo

- Genérica administrativa: esta tipología de incidencia se utiliza cuando se detecta cualquier problema relacionado con los procesos de portabilidad para el cual no haya ninguna otra tipología definida.
- Devolución portado (importación errónea desde el punto de vista de quien la abre): se abre una incidencia con esta tipología cuando el emisor de la incidencia detecta que importó erróneamente un número de teléfono, por lo que avisa al operador donante y le da el NIF/CIF del usuario para que el operador donante proceda a solicitar de nuevo la portabilidad de regreso. Para esta tipología de incidencia es recomendable incluir los códigos de referencia asociados a las solicitudes afectadas.
- Recuperación portado (exportación errónea desde el punto de vista de quien la abre): esta tipología se utiliza cuando el operador que abre la incidencia detecta que exportó un número de teléfono por error y solicita al operador receptor que le proporcione el NIF/CIF del usuario para verificar que no se va a denegar la portabilidad en sentido inverso. Para que el otro operador dé los datos solicitados, será necesario explicar el origen del error. Para esta tipología de incidencia es recomendable incluir los códigos de referencia asociados a las solicitudes afectadas.

5) Incidencias relacionadas con el proceso de modificación de NRN

- Problemas genéricos con el proceso de modificación de NRN

6) Incidencias debidas a problemas relacionados con las llamadas o con algún elemento de la red

- Problemas genéricos para efectuar y/o recibir llamadas y/o con la red: esta tipología de incidencia se emplea cuando un número portado no recibe llamadas de otro operador o cuando habiéndose exportado sigue recibiendo mensajes de servicios del operador donante. También será de aplicación este tipo de incidencia si se detectaran caídas en la red del otro operador que afecten a la portabilidad.

¹⁶ Debido a que existen dos procesos batch para el cambio de operador, hay dos temporizadores TP_1 y TP'_1

7) Incidencias relativas a denegaciones de portabilidad

- Denegación reiterada: esta tipología se empleará cuando una solicitud de importación sea denegada por el donante al menos dos veces en ambos casos por la misma causa. El operador receptor podrá abrir incidencia antes de la tercera solicitud de importación denegada por la misma causa. Las dos denegaciones previas a la apertura de una incidencia de este tipo deberán haber sido por el mismo motivo. Esta tipología de incidencia debe incluir los códigos de referencia asociados a las solicitudes afectadas.
- Denegación por rango de numeración propietaria incorrecto en la información obtenida por la ER desde la CMT: esta tipología se empleará cuando una solicitud sea denegada por la ER, por no coincidir el operador propietario del rango, según la información de la CMT, con el indicado en la solicitud de portabilidad al que va dirigido. En estos casos, el operador receptor deberá abrir la incidencia al operador donante (que será el propietario del rango), y éste a su vez trasladarla a la CMT, para que actualice dicha información, y de este modo lleguen los datos correctos a la ER..
- Denegación errónea por parte del operador donante: esta tipología se empleará cuando una solicitud haya sido denegada injustificadamente, más aún si la misma solicitud ha sido denegada varias veces, por la misma causa o causas distintas. Esta tipología de incidencia debe incluir los códigos de referencia asociados a las solicitudes afectadas
- Denegación por la ER por causa “razones técnicas”: esta tipología se empleará cuando existan solicitudes denegadas por la ER por causas técnicas, siempre que dichas causas no impidan su apertura. Mediante esta incidencia se deberá resolver el problema técnico que originó la denegación. La incidencia abierta con esta tipología contendrá la información de la cantidad de procesos afectados por la misma.

8) Incidencias técnicas o de sistemas

- Problemas genéricos con la interfaz web de portabilidad: se utiliza cuando se detectan caídas, ralentizaciones o cualquier otro problema en la interfaz web de portabilidad de la ER.
- Problemas genéricos con los ficheros publicados por la ER: se utiliza cuando la ER no ha publicado los ficheros o cuando la publicación tiene formato o registros incorrectos.
- Problemas genéricos con procesos o numeraciones concretas
- Genérica de sistemas: se emplea cuando se detectan problemas en la ER y dichos problemas no se corresponden con ninguna otra de las tipologías existentes. La caída del sistema de gestión de incidencias también quedará reflejada como incidencia una vez que el sistema se haya recuperado de la caída, indicando al cerrar la incidencia el tiempo de indisponibilidad que se ha producido debido a la misma.

Sólo los operadores responsables de asegurar la portabilidad de la numeración geográfica y de red inteligente podrán abrir incidencias del tipo 1, 2, 3, 4, 5 y 7.

8.3 PLAZOS MÁXIMOS DE RESOLUCIÓN PARA CADA TIPOLOGÍA DE INCIDENCIAS

El plazo de resolución de las incidencias vendrá determinado por el tipo de incidencia. Los plazos de resolución se contabilizan a partir del momento de creación de la incidencia por el operador emisor hasta la Finalización, Rechazo o Cancelación de la misma por el destinatario. Si la incidencia fuera reabierta al valor anterior habría que sumarle el tiempo entre la reapertura y la finalización/rechazo, y así sucesivamente hasta que el operador emisor la cerrara/cancelara. En el caso de que el operador emisor la cancelara, no se contabilizaría, a efectos de plazo de resolución, el periodo entre la apertura/reapertura y la cancelación.

Tipo de Incidencia	Plazo máximo resolución
Incidencias relativas al proceso de alta de portabilidad	
▪ Incumplimiento temporización CMT	1 día hábil
▪ Incumplimiento plazo Tp1 (mensaje W)	1 día hábil
▪ Genérica de alta	2 días hábiles
Incidencias asociadas a un proceso de baja en el receptor o a un proceso en rol propietario del rango	
▪ Genérica de baja	2 días hábiles
Incidencias relacionadas con el proceso de cancelación	
▪ Genérica de cancelación	2 días hábiles
Incidencias técnicas o de sistemas	
▪ Problemas genéricos con la interfaz web de portabilidad	½ día hábil
▪ Problemas con los ficheros publicados por la ER	½ día hábil
▪ Problemas genéricos con procesos o numeraciones concretas	½ día hábil
▪ Genérica de sistemas	2 días hábiles
Incidencias con origen administrativo	
▪ Genérica administrativa	2 días hábiles
▪ Devolución portado	2 días hábiles
▪ Recuperación portado	2 días hábiles
Incidencias relacionadas con el proceso de modificación de NRN	
▪ Problemas genéricos relacionados con el proceso de migración masiva	2 días hábiles
Incidencias debido a problemas relacionados con llamadas o con algún elemento de red	
▪ Problemas genéricos para efectuar y/o recibir llamadas y/o con la red	2 días hábiles
Incidencias relativas a denegaciones de portabilidad	
▪ Denegación reiterada de solicitud	1 día hábil
▪ Denegación por rango de numeración propietaria incorrecto en la información obtenida por la ER desde la CMT	2 días hábiles
▪ Denegación errónea por parte del operador donante	1 día hábil
▪ Denegación por la ER por causa “razones técnicas”	½ día hábil

8.4 INFORMES Y CONSULTAS

Desde el sistema de gestión de incidencias de la ER se podrán extraer informes y realizar consultas de las incidencias gestionadas. La ER guardará toda la información relativa a las incidencias abiertas y gestionadas en su Sistema de Gestión de Incidencias. Esta información incluirá el estado en el que se encuentra la incidencia, los datos enviados por el emisor de la incidencia y las respuestas del destinatario. La ER se encargará de actualizar el estado de la incidencia y añadir el contenido de los mensajes intercambiados entre el operador emisor y destinatario de la misma.

Las entidades externas autorizadas, perfil de supervisor, podrán acceder a los datos registrados de todas las incidencias. Por el contrario, los usuarios con perfil de operador podrán acceder a todos los datos de aquellas incidencias en las que estén implicados directamente y a los datos de las incidencias de terceros.

8.4.1 Consultas

Las distintas incidencias generadas serán accesibles mediante la interfaz de supervisión, permitiendo tanto el acceso de forma individual como agregada.

8.4.1.1 Parámetros de consulta

- Consultas individuales

Para realizar una consulta sobre una incidencia concreta, se deberá introducir el código de incidencia sobre la que se quiere obtener la información.

- Consultas agregadas

Para las búsquedas agregadas será posible filtrar por uno o varios de los siguientes campos:

- Estado incidencia: abierta, rechazada, cancelada, finalizada, cerrada
- Incidencia leída: sí, no
- Operador emisor
- Operador destinatario
- Tipología de incidencia
- Fecha de apertura
- Fecha último estado
- Plazos de cumplimiento: dentro del plazo o superior

Siendo posible seleccionar uno o varios criterios dentro del mismo campo.

8.4.1.2 Información a mostrar

Tanto para las consultas individuales como para las consultas agregadas inicialmente se podrá seleccionar qué campos de los siguientes se desea que sean mostrados (por defecto se mostrarán todos):

- Código incidencia
- Código de referencia asociado (al ser un campo opcional, podrá estar vacío)
- Operador origen
- Operador destino

- Números de teléfono asociados
- Fecha de apertura
- Incidencia leída/no leída
- Número de reaperturas
- Estado actual
- Fecha de estado actual
- Causa de rechazo (en caso de existir)
- Descripción
- Estado interno: utilizado para distinguir si la incidencia está pendiente de ser leída por el operador destinatario o ya ha sido leída, y por lo tanto recibida, por el operador destinatario
- Tiempo de resolución: una incidencia se considera resuelta si su estado actual es cancelada o finalizada

Si el usuario desea conocer el detalle del histórico de los estados por los que ha pasado la incidencia, podrá hacerlo a través del enlace "Ver historial". Para cada estado se mostrará la siguiente información:

- Fecha de cambio de estado
- Estado
- Operador modifica estado (emisor/receptor)
- Texto descriptivo

8.4.1.3 Consultas prediseñadas

Será posible generar un informe ad-hoc a petición del operador que permita conocer qué incidencias abiertas han sido leídas por los operadores destinatarios.

8.4.2 Informes

Se generarán informes sobre las incidencias, tanto abiertas como cerradas.

8.4.2.1 Parámetros de consulta

La información podrá obtenerse filtrada por uno o varios de los siguientes criterios:

- Operador origen
- Operador destino
- Tipología
- Plazos de cumplimiento: dentro del plazo o superior
- Fecha de apertura: pudiéndose seleccionar una fecha concreta o un rango concreto
- Fecha cancelación/finalización: pudiéndose seleccionar una fecha concreta o un rango concreto
- Estado incidencia: abierta, rechazada, cancelada, finalizada, cerrada

8.4.2.2 Información a mostrar

En base a los criterios de filtrado, será posible obtener el listado de incidencias o indicadores globales.

- Listado de incidencias

Será posible obtener listados de incidencias con los mismos campos que se pueden seleccionar para una consulta agregada.

- Indicadores globales

Los indicadores globales se obtendrán agrupando los resultados, con criterios de agrupación por campo. Se podrán seleccionar distintas opciones de filtrado e indicar cuál es la variable libre y qué tipo de agrupación temporal se desea (día, mes, año, sin agrupar).

La información que se obtendrá son los valores de número total de incidencias, tiempo medio de resolución y número medio de reaperturas.

Por ejemplo, se podrá indicar un operador emisor, un operador destino y un rango de fechas, indicando como parámetro libre el tipo de incidencias y si se desea que la agrupación sea por día, semana o mes.

8.4.2.3 Informes periódicos

- Informe mensual personalizado para cada operador del incumplimiento de plazos de resolución de incidencias por parte del resto de operadores
- Informe mensual por tipos de incidencias abiertas
- Informe mensual de incidencias clasificadas por operador emisor, distinguiendo entre cerradas y canceladas
- Informe mensual de incidencias clasificadas por operador destinatario, distinguiendo entre cerradas y canceladas.

9. ACUERDOS DE NIVEL DE SERVICIO (ANS)

En esta sección se recogen los valores mínimos de los diversos parámetros contemplados en los procesos de portabilidad y las compensaciones que deberán realizarse al operador perjudicado en caso de incumplimiento de los mismos. Las penalizaciones asociadas a los incumplimientos de estos valores mínimos son siempre imputables al operador que los haya incumplido y pagados a los operadores perjudicados de forma mensual.

- Penalizaciones por incumplimiento de plazos

En caso de incumplimiento de los plazos establecidos en esta especificación para los procedimientos de portabilidad, se aplicará una penalización por cada solicitud de portabilidad, independientemente de si es individual o múltiple, a favor del operador perjudicado.

Tipo	Plazo	Cuota de penalización
Plazo TP ₁ y TP' ₁ de respuesta del donante ¹⁷	½ día hábil 1 día hábil	P = 2 €
Plazo T _{UVC}	Entre 1 días y 2 días por defecto (*) (ampliable a 30 días naturales cuando el usuario final así lo solicite expresamente)	P = 2 €

(*) El plazo podría ser mayor si la solicitud está asociada a provisión de acceso

¹⁷ Debido a que existen dos procesos batch para el cambio de operador, hay dos temporizadores TP₁ y TP'₁

- Penalizaciones por falta de respuesta reiterada del operador donante

En caso de que existan solicitudes de portabilidad que no hayan sido respondidas por el operador donante varias veces, es decir, se hayan generado varios mensajes W a las mismas solicitudes, el operador afectado por dichos rechazos estará eximido de la obligación de abonar al operador donante la contraprestación económica por los costes administrativos de portar dichas numeraciones.

Asimismo, seguirán siendo de aplicación las penalizaciones por incumplimiento de plazos, establecidas anteriormente, para cada solicitud que no haya sido respondida por el operador donante.

- Penalizaciones por errores de encaminamiento en la red

En caso de errores de encaminamiento de llamadas y otros servicios al usuario, el operador afectado por dichos errores abrirá la correspondiente incidencia con el operador de red causante de los mismos y, si éste no los resuelve en el plazo máximo asociado a este tipo de incidencia, deberá abonar una penalización a favor del agente perjudicado según la siguiente expresión:

$$\text{Penalización} = (\text{Número de días con errores de encaminamiento} - 2) \times 2 \text{ €}$$

- Penalizaciones por denegaciones reiteradas

En caso de que existan solicitudes de portabilidad que sean denegadas injustificadamente por el operador donante varias veces, con la misma o distinta causa, el operador afectado por dichos rechazos estará eximido de la obligación de abonar al operador donante la contraprestación económica por los costes administrativos de portar dichas numeraciones.

Asimismo, el operador afectado por dichas denegaciones abrirá la correspondiente incidencia con el operador de red causante de las mismas y, si éste no las resuelve en el plazo máximo asociado a este tipo de incidencia, deberá abonar una penalización a favor del agente perjudicado según la siguiente expresión:

$$\text{Penalización} = (\text{Número de días de retraso en la resolución}) \times 2 \text{ €}$$

10. INFORMACIÓN CONTENIDA EN LA BASE DE DATOS DE REFERENCIA

La información contenida por número en los registros de la Base de Datos de Referencia, incluirá al menos los siguientes campos:

- Número de abonado
- Último operador donante
- Operador receptor
- Operador donante inicial
- Último operador revendedor donante (*)
- Operador revendedor receptor (*)
- NRN actual
- NRN anterior
- Información tarifaria (Tarifa al abonado llamante en caso de RI)
- Último proceso activo o realizado con efecto sobre la información de la BDR

- Fecha y hora inicio del último proceso realizado con efecto sobre la información de la BDR
- Fecha, hora de inicio y duración de la ventana de actuación para el proceso en curso
- Estado del número:
 1. **Portado**
El número no está actualmente implicado en ningún proceso y, tras completarse un proceso de cambio de operador, el NRN disponible es estable
 2. **No portado**
El número no está actualmente implicado en ningún proceso y debe encaminarse al operador propietario del rango. Este estado se da por baja de número portado o por cambio con conservación al donante inicial.
 3. **Solicitud en espera para proceso de cambio**
Algún operador ha iniciado un proceso de cambio pero la ER aún no ha enviado la solicitud al operador donante, ya que ésta ha sido puesta en cola de espera por superación del cupo.
 4. **En trámite para proceso de cambio**
Algún operador ha iniciado un proceso de cambio y la solicitud ha sido reenviada al operador donante, pero aún no se ha confirmado la fecha y hora de inicio de la ventana de cambio
 5. **En proceso de cambio**
Se ha comunicado la fecha y hora de inicio de la ventana de cambio a los operadores, que actualizan sus tablas de encaminamiento. Podría desencadenarse una cancelación.
 6. **En cuarentena al haber sido notificada la baja de número portado**
Ha sido notificada la baja y transcurre el plazo legal en que el abonado podría solicitar la conservación del número.
 7. **En proceso de baja de número portado**
Se ha comunicado la fecha y hora de inicio de la ventana de cesión de numeración portada a los operadores, que actualizan sus tablas de encaminamiento.
 8. **En proceso de modificación de NRN**
Se ha comunicado la fecha y hora de inicio de la ventana de modificación de NRN a los operadores, que actualizan sus tablas de encaminamiento. Podría desencadenarse una cancelación.

(*) Estos campos aparecerán en caso de numeraciones portadas hacia o desde revendedores, si es el caso. Sin embargo esta información es de carácter informativo, ya que la ER no chequeará la correspondencia del nombre del operador revendedor con un código identificativo.

Estos campos vendrán recogidos en el fichero de Adquisición de Conocimiento que genera la ER.

11. VALORES DE LAS VENTANAS DE ACTUACIÓN Y LOS TEMPORIZADORES INVOLUCRADOS DE CADA UNO DE LOS PROCESOS

11.1 DURACIONES DE VENTANAS

La tabla siguiente especifica las duraciones de las ventanas definidas en los correspondientes procesos.

<i>Nombre</i>	<i>Valor</i>
Ventana de cambio	3 horas
Ventana de cesión por baja	1 hora
Ventana de modificación de NRN	1 hora

11.2 VALORES DE TEMPORIZADORES

La tabla siguiente especifica los valores extremos de los temporizadores definidos en las interacciones de los procesos. Todos los valores están especificados en días y horas hábiles. Si la jornada hábil tiene una duración de 12 horas (de 8 a 20 horas), 12 horas hábiles corresponden a 24 horas de reloj en días laborables.

<i>Temporizador</i>	<i>Proceso</i>	<i>Descripción</i>	<i>Mínimo</i>	<i>Máximo</i>
TER1	<i>Varios</i>	Tiempo de respuesta de la ER		15 min
TER2	<i>Varios</i>	Tiempo de respuesta de la ER		30 min
TER3	<i>Varios</i>	Tiempo de respuesta de la ER		120 min
TP1	Cambio	Tiempo de Respuesta por el donante a una solicitud mediante proceso batch básico		6 h / 1/2 día
TP'1	Cambio	Tiempo de Respuesta por el donante a una solicitud mediante proceso batch asegurado		12 h / 1 día
T _Q	Cambio	Espera en cola de una solicitud de cambio		3 días
T _{UVC}	Cambio	Plazo desde la recepción por el donante de una solicitud hasta el inicio de la ventana de cambio	1 días	2 días (*), ampliable a 30 días naturales cuando el usuario final así lo solicite expresamente
TCN	Cancelación de proceso de cambio	Antelación respecto a la ventana de cambio para que sea posible la cancelación	1 h (proceso básico) 12 h /1 día (proceso asegurado) 14h (traspaso entre terceros)	

TCES	Baja	Plazo legal previo a la recuperación del número por el donante inicial menos "Periodo ubicación ventana de cesión"	1 mes menos T _{UVB} max (12.960 min. o 18 días háb.)	1 mes menos T _{UVB} min (13.680 min. o 19 días háb.)
T _{UVB}	Baja	Plazo desde la solicitud de cesión por el receptor final hasta el inicio de la ventana de cesión	2 días	2 días
T _{NRN}	Modificación de NRN	Respuesta por terceros operadores		2 h
T _{UVN}	Modificación de NRN	Plazo desde la solicitud de modificación de NRN por el receptor hasta el inicio de la ventana de modificación de NRN	16h/ 1 día + 4 horas	2 días
TCM	Cancelación de proceso de modificación de NRN	Antelación respecto a la ventana de modificación para que sea posible la cancelación	12 h / 1 día	
TC2	Cancelación de proceso de modificación de NRN	Respuesta de terceros operadores		2 h
T _{DEL}		Tiempo de almacenamiento en la BDR de los registros correspondientes a la numeración que ha dejado de ser portada		3 días
N _{REP}		Número máximo de peticiones de la ER de reenvío de un mensaje		2

(*) El plazo podría ser mayor si la solicitud está asociada a provisión de acceso

12. DESCRIPCIÓN DE LOS MENSAJES Y FICHEROS INTERCAMBIADOS

Esta sección especifica los parámetros que debe contener cada mensaje, así como el formato de los ficheros a intercambiar en aquellos procesos realizados por *batch*

12.1 PARÁMETROS COMUNES A TODOS LOS MENSAJES

Parámetro	Comentarios
Número de identificación del mensaje	Código que identifica el mensaje, se genera al crear el mensaje
Tipo de mensaje	Uno de los tipos especificados en la lista de mensajes
Remitente	Código de Operador del que genera el mensaje
Destinatario	Código de Operador del receptor del mensaje
Fecha de registro	
Hora de registro	
Observaciones	Cualquier aclaración que se desee incluir
Longitud del mensaje	

12.2 MENSAJES Y FICHEROS DEL PROCESO DE CAMBIO

SP (Solicitud de cambio)

Parámetro	Comentarios
Número de identificación del proceso	A generar por el operador receptor. Todos los mensajes asociados a este proceso deberán referenciarse por este campo
Número de orden de la solicitud	A generar por la ER al recibir el mensaje SP. Por tanto, el operador receptor al enviar el mensaje debe tener este campo en blanco
Fecha de solicitud del usuario	En este campo obligatorio deberá constar la fecha en la que el usuario realiza la solicitud de portabilidad. Esta información no será visible entre operadores por petición de estos, pero será accesible por la CMT.
Flag de solicitud de acceso mayorista	Este campo podrá identificar distintos valores en función del proceso de acceso mayorista. Tendrá valor 0 cuando no exista proceso asociado de acceso mayorista. El resto de valores podrá ser acordado por los operadores en función de las tipologías de acceso mayorista existentes.
Número administrativo del acceso	Campo a rellenar en el caso de solicitudes de portabilidad asociadas a desagregación de bucle y obligatoriamente en el caso de solicitudes de portabilidad asociadas a traspasos entre terceros.
Identificador del proceso mayorista de acceso	Campo obligatorio en el caso de portabilidades asociadas a desagregación de bucle y en el caso de traspasos entre terceros.
NIF / CIF del abonado	
Nombre o razón social del abonado	
Dirección del abonado	
Código postal del abonado	
Localidad del abonado	
Provincia del abonado	

Fecha y hora de inicio de la ventana de cambio deseada (*)	Propuesta de ventana de cambio consistente en fecha y hora de inicio de la ventana de cambio.
Tipo de portabilidad ¹⁸	Tipo de acceso o número de RI 01: Acceso individual 02: Acceso básico RDSI (no se utiliza, ya que está incluido en 03) 03: Accesos múltiples 04: Números de inteligencia de red
Flag Numeración completa	Campo binario con valores 0/1. Consentimiento expreso del abonado a portar toda la numeración asociada al tipo de acceso de los números indicados en el campo numeración del abonado
Información tarifaria	Tarifa al abonado llamante en caso de RI
Actuación coordinada en planta externa	Campo Binario con valores 0/1 que recuerda la necesidad de actuación coordinada en planta externa
Operador receptor	Código operador receptor de la numeración
Operador donante	Código operador donante de la numeración
Nombre persona contacto	Nombre persona contacto operador receptor
Teléfono persona contacto	Teléfono persona contacto operador receptor
Fax persona contacto	Fax persona contacto operador receptor
E-mail persona contacto	E-mail persona contacto operador receptor
Operador revendedor receptor (**)	Nombre del operador revendedor receptor (si lo hubiera).
Operador revendedor donante (**)	Nombre del operador revendedor donante (si lo hubiera).
PARTE VARIABLE (El trío se puede repetir hasta 70 veces)	
NRN	Prefijo de encaminamiento
Nº Inicial del Rango	Número inicial de rango para realizar el cambio de operador
Nº Final del Rango	Numero final de rango para realizar el cambio de operador. Será el mismo que el número inicial si es un solo número.

(*) Este campo deberá ser obligatoriamente relleno cuando el usuario haya solicitado explícitamente en su solicitud de portabilidad la fecha deseada para la ventana de cambio, que deberá ser en todo caso anterior o igual a 30 días naturales. Además podrá ser relleno por el operador receptor dependiendo de la tipología de solicitud de portabilidad (ver proceso de cambio de operador).

(**) Serán rellenos por el operador de red receptor.

¹⁸ En caso de que así lo acuerden los operadores, el campo "tipo de portabilidad" podrá ser diferente para cada bloque de numeración del abonado

DSP₁ (Denegación por ER de solicitud de cambio)

Parámetro	Comentarios
Número de identificación del proceso	Mismo número del mensaje SP asociado
Número de orden de la solicitud	Mismo número del mensaje SP asociado
Código causa denegación	
Descripción causa denegación	

QSP (Aviso solicitud puesta en cola por superación de cupo)

Parámetro	Comentarios
Número de identificación del proceso	Mismo número del mensaje SP asociado
Número de orden de la solicitud	Mismo número del mensaje SP asociado
Fecha prevista de envío al operador donante	Fecha prevista de entrega de una solicitud puesta en cola por superación de cupo

ASP (Aceptación solicitud de cambio)

Parámetro	Comentarios
Número de identificación del proceso	Mismo número del mensaje SP asociado
Número de orden de la solicitud	Mismo número del mensaje SP asociado
Fecha y hora de inicio de la ventana	Fecha y hora para el inicio de la ventana de cambio
Flag numeración completa	Campo binario con valores 0/1. Consentimiento expreso del abonado a portar toda la numeración asociada al tipo de acceso de los números indicados en el campo numeración del abonado
Nombre persona contacto	Nombre persona contacto operador donante
Teléfono persona contacto	Teléfono persona contacto operador donante
Fax persona contacto	Fax persona contacto operador donante
E-mail persona contacto	E-mail persona contacto operador donante
PARTE VARIABLE (El trío se puede repetir hasta 70 veces)	
NRN	Prefijo de encaminamiento
Nº Inicial del Rango	Número inicial de rango para realizar el cambio de operador
Nº Final del Rango	Numero final de rango para realizar el cambio de operador. Será el mismo que el número inicial si es un solo número.

DSP₂ (Denegación por donante de solicitud de cambio)

Parámetro	Comentarios
Número de identificación del proceso	Mismo número del mensaje SP asociado
Número de orden de la solicitud	Mismo número del mensaje SP asociado
Código causa denegación	
Descripción causa denegación	
Nombre persona contacto	Nombre persona contacto operador donante
Teléfono persona contacto	Teléfono persona contacto operador donante
Fax persona contacto	Fax persona contacto operador donante
E-mail persona contacto	E-mail persona contacto operador donante

CP (Confirmación por ER de la solicitud de cambio)

Parámetro	Comentarios
Número de identificación del proceso	Mismo número del mensaje SP asociado
Número de orden de la solicitud	Mismo número del mensaje SP asociado
Fecha y hora de inicio de la ventana	Fecha y hora de inicio de la ventana de cambio
Flag numeración completa	Campo binario con valores 0/1. Consentimiento expreso del abonado a portar toda la numeración asociada al tipo de acceso de los números indicados en el campo numeración del abonado
Nº inicial del rango	Número inicial del rango para realizar el cambio de operador
Nº final del rango	Número final del rango para realizar el cambio de operador
NRN	Prefijo de encaminamiento
Información tarifaria	Tarifa al abonado llamante en caso de RI
Número administrativo del acceso	Este campo idéntico al correspondiente del mensaje SP sólo aparecerá en el CP que la ER generará hacia el operador de acceso mayorista en el caso de portabilidad con traspaso entre terceros
Identificador del proceso mayorista de acceso	Este campo idéntico al correspondiente del mensaje SP sólo aparecerá en el CP que la ER generará hacia el operador de acceso mayorista en el caso de portabilidad con traspaso entre terceros

Los ficheros intercambios en el proceso batch de cambio de operador con conservación de numeración siguen un formato de texto plano, donde se incluyen los mensajes correspondientes al proceso de cambio (p.e. mensajes SP en el caso de los ficheros de solicitudes), separados entre sí por retornos de carro.

En el caso de los ficheros de acuses de recibo, se incluirán en el fichero los mensajes sobre los que se está realizando el acuse de recibo (SP si es un SPACK, ASP si es un ASPACK o DSP2 si es un DSP2ACK)

Todos los ficheros llevan un registro de control tanto al inicio como al final, con el objetivo de poder verificar la correcta generación de los mismos.

- Registro de control de inicio de fichero: tendrá el formato
OOOOOAAAAMMDDNNNNN,

Donde,

OOOOO es el código de operador emisor/receptor del fichero

AAAA es el año actual

MM es el mes actual

DD es el día de recepción/envío del fichero

NNNNN es el número de registros incluidos en el fichero, rellenando con ceros a la izquierda si el número de registros no tuviese 5 dígitos

- El registro de control de fin de fichero será una línea al final del mismo con el texto "EOF" (End of File)

La nomenclatura de los ficheros utilizados en el proceso de cambio es la siguiente:

- MensajesSP_R_XXXXX_DDMMYYYY.gz : fichero de solicitudes del receptor
- MensajesDSP1_XXXXX_DDMMYYYY.gz : fichero de denegaciones por ER
- MensajesQSP_XXXXX_DDMMYYYY.gz: fichero de puesta en cola de solicitudes
- MensajesSPACK_XXXXX_DDMMYYYY.gz : fichero de acuses de recibo de solicitudes de cambio
- MensajesSP_D_XXXXX_DDMMYYYY.gz : fichero de solicitudes al donante
- MensajesASP_D_XXXXX_DDMMYYYY.gz : fichero de aceptaciones por el donante
- MensajesDSP2_D_XXXXX_DDMMYYYY.gz : fichero de denegaciones por el donante
- MensajesW_D_XXXXX_DDMMYYYY.gz : fichero de cancelaciones al donante
- MensajesW_R_XXXXX_DDMMYYYY.gz : fichero de cancelaciones al receptor
- MensajesASPACK_XXXXX_DDMMYYYY.gz : fichero de acuses de recibo de aceptaciones
- MensajesDSP2ACK_XXXXX_DDMMYYYY.gz : fichero de acuses de recibo de denegaciones
- MensajesASP_R_XXXXX_DDMMYYYY.gz : fichero de aceptaciones al receptor
- MensajesDSP2_R_XXXXX_DDMMYYYY.gz : fichero de denegaciones al receptor
- MensajesCP_D_XXXXX_DDMMYYYY.gz : fichero de solicitudes confirmadas al donante
- MensajesCP_R_XXXXX_DDMMYYYY.gz : fichero de solicitudes confirmadas al receptor
- MensajesCP_XXXXX_DDMMYYYY.gz : fichero con el conjunto de solicitudes confirmadas a todos los operadores
- MensajesPNC_XXXXX_DDMMYYYY.gz: fichero con el conjunto de solicitudes de portabilidad no cancelables a todos los operadores

- Error_TipoMensajes_XXXXX_DDMMYYYY.gz : fichero de error por formato en los ficheros

Donde,

XXXX es el código del Operador Receptor o Donante,

R ó D es el rol del operador, receptor o donante,

DD es el día de envío del fichero

MM es el mes de envío del fichero

YYYY es el año de envío del fichero

El formato del fichero de Portabilidades No Cancelables PNC será idéntico al del fichero CP, donde la fecha de ventana de cambio de las portabilidades en él incluidas deberá corresponder al día siguiente a su publicación.

El formato del fichero generado cuando hay errores de validación de ficheros contendrá los siguientes registros:

- Nombre del fichero que generó el error
- Causa de error en la validación del fichero ; Descripción de la causa de error en la validación del fichero

12.3 FICHEROS Y MENSAJES DEL PROCESO DE BAJA

Los ficheros intercambios en el proceso de baja siguen un formato de texto plano, donde se incluyen los mensajes correspondientes al proceso de baja de numeración portada, separados entre sí por retornos de carro.

Todos los ficheros llevarán un registro de control tanto al inicio como al final, con el objetivo de poder verificar la correcta generación de los mismos.

- Registro de control de inicio de fichero: tendrá el formato OOOOAAAAMMDDNNNNN,

Donde,

OOOOO es el código de operador emisor/receptor del fichero

AAAA es el año actual

MM es el mes actual

DD es el día de recepción/envío del fichero

NNNNN es el número de registros incluidos en el fichero, rellenando con ceros a la izquierda si el número de registros no tuviese 5 dígitos

- El registro de control de fin de fichero será una línea al final del mismo con el texto "EOF" (End of File)

La nomenclatura y formato de los ficheros utilizados en el proceso de baja es la siguiente:

Donde,

XXXXX es el código del Operador Receptor o Donante,

R ó D es el rol del operador, receptor o donante,

DD es el día de envío del fichero,

MM es el mes de envío del fichero,

YYYY es el año de envío del fichero

- MensajesNB_R_XXXXX_DDMMYYYY.gz : fichero de notificación de baja generado por el operador receptor final
- MensajesNB_D_XXXXX_DDMMYYYY.gz : fichero de notificación de baja enviado por la ER al operador donante inicial

Estos ficheros contendrán tantas líneas como notificaciones de baja contengan. Cada línea corresponderá a un mensaje NB codificado de la manera siguiente (se debería también incluir los parámetros comunes a todos los mensajes)

NB (Notificación de baja)

Parámetro	Comentarios
Número de identificación del proceso	A generar por el operador
Número inicial del rango	El valor entre inicio y final de rango no debe sobrepasar 5000 números consecutivos incluidos el primero y el último
Número final del rango	Igual a número inicial si se da de baja un único número
Operador receptor final	
Operador donante inicial	

- MensajesDNB1_XXXXX_DDMMYYYY.gz : fichero de denegación de notificación de baja, enviado por la ER al operador receptor final

Este fichero contendrá tantas líneas como denegaciones contenga. Cada línea corresponderá a un mensaje DNB1 codificado de la manera siguiente (se debería también incluir los parámetros comunes a todos los mensajes)

DNB1 (Rechazo notificación de baja)

Parámetro	Comentarios
Número de identificación del proceso	El mismo número generado por el operador en el mensaje NB asociado
Código causa rechazo	
Descripción causa rechazo	

- MensajesNBACK_XXXXX_DDMMYYYY.gz : fichero de acuses de recibo de notificación de baja, enviado por la ER al operador receptor final

Este fichero contendrá tantas líneas como acuses de recibo a notificaciones de baja contenga. Cada línea corresponderá a un mensaje NB que haya sido aceptado (se debería también incluir los parámetros comunes a todos los mensajes).

NBACK (Acuse de recibo notificación de baja)

Parámetro	Comentarios
Número de identificación del proceso	El mismo número generado por el operador en el mensaje NB asociado
Número inicial del rango	El valor entre inicio y final de rango no debe sobrepasar 5000 números consecutivos incluidos el primero y el último
Número final del rango	Igual a número inicial si se da de baja un único número
Fecha acuse recibo de la notificación de baja	
Hora acuse recibo de la notificación de baja	

- MensajesCFC_XXXXX_DDMMYYYY.gz : fichero de confirmación de cesión de numeración portada de baja, enviado por la ER a todos los operadores

Este fichero contendrá tantas líneas como confirmaciones de cesión de numeración portada de baja contenga. Cada línea corresponderá a un mensaje CFC codificado a continuación (se debería también incluir los parámetros comunes a todos los mensajes)

CF_c (Confirmación cesión de numeración portada de baja)

Parámetro	Comentarios
Número de identificación del proceso	El mismo número generado por el operador en el mensaje NB asociado
Número inicial del rango	El valor entre inicio y final de rango no debe sobrepasar 5000 números consecutivos incluidos el primero y el último
Número final del rango	Igual a número inicial si se da de baja un único número
Fecha para el inicio de la ventana	
Hora para el inicio de la ventana	

- Error_TipoMensajes_XXXXX_DDMMYYYY.gz : fichero de error enviado por la ER

Este fichero contendrá información sobre errores en los ficheros recibidos por la ER, donde,

TipoMensajes es el tipo de mensajes incluidos en el fichero que generó el error.

El formato de los registros incluidos en el fichero será el siguiente:

- Nombre del fichero que generó el error : Primer registro
- CCCC; Descripción : Segundo registro con el código de error, seguido de la descripción del error

XNB (Cancelación del proceso de baja)

Parámetro	Comentarios
Número de identificación del proceso	El mismo número generado por el operador en el mensaje NB asociado
Operador receptor final	
Operador donante inicial	

DXNB (Denegación de cancelación del proceso de baja)

Parámetro	Comentarios
Número de identificación del proceso	El mismo número generado por el operador en el mensaje NB asociado
Código causa rechazo	
Descripción causa rechazo	

12.4 MENSAJES DEL PROCESO DE MODIFICACIÓN DE NRN

MN (Modificación NRN)

Parámetro	Comentarios
Número de identificación del proceso	
Fecha y hora de inicio de la ventana	
Número inicial del rango	
Número final del rango	Igual a número inicial si se conserva un único número
NRN	Prefijo de encaminamiento

DMN (Denegación modificación NRN)

Parámetro	Comentarios
Número de identificación del proceso	
Código causa denegación	
Descripción causa denegación	

CMN (Confirmación por tercero de modificación NRN)

Parámetro	Comentarios
Número de identificación del proceso	
Fecha y hora de inicio de la ventana	
Número inicial del rango	
Número final del rango	Igual a número inicial si se conserva un único número
NRN	Prefijo de encaminamiento

RMN (Rechazo por tercero de modificación NRN)

Parámetro	Comentarios
Número de identificación del proceso	
Código causa rechazo	
Descripción causa rechazo	

ST_M (Resumen estado del proceso)

Parámetro	Comentarios
Número de identificación del proceso	
Lista de operadores que no han enviado una confirmación	

12.5 FICHEROS DEL PROCESO DE MODIFICACIÓN MASIVA DEL NRN

Los ficheros intercambios en el proceso batch de modificación masiva del NRN siguen un formato de texto plano, donde se incluyen los mensajes correspondientes al proceso de modificación del NRN (p.e. mensajes MN en el caso de los ficheros de solicitudes de modificación masiva del NRN), separados entre sí por retornos de carro.

La nomenclatura de los ficheros utilizados en el proceso de modificación masiva del NRN es la siguiente:

- MensajesMN_XXXXX_DDMMYYYY.solicitud : fichero de solicitudes de modificación de NRN, enviado por el operador solicitante
- MensajesDMN_XXXXX_DDMMYYYY.rechazos : fichero de denegaciones DMN a las solicitudes de modificación de NRN
- MensajesMN_XXXXX_DDMMYYYY.procesados : fichero de mensajes de modificación del NRN procesados
- Resultado_proceso_MN_DDMMYYYY.log : fichero de resultado, donde se detalla si el proceso ha sido finalizado correctamente o no.

Donde,

XXXX es el código del Operador Solicitante,

DD es el día de envío del fichero

MM es el mes de envío del fichero

YYYY es el año de envío del fichero

12.6 MENSAJES DEL PROCESO DE ADQUISICIÓN DE CONOCIMIENTO

SNP (Solicitud de información sobre numeración portada)

Parámetro	Comentarios
Número de identificación del proceso	A general por el operador
Rangos de números a adquirir	Criterios de selección de rangos para la consulta a la BDR: campos, valores, operadores lógicos

RNP (Respuesta a solicitud de información sobre numeración portada)

Parámetro	Comentarios
Número de identificación del proceso	
Información sobre el rango	Información completa presente en la BDR sobre el rango consultado

12.7 MENSAJES DEL SUBPROCESO DE CANCELACIÓN DE PROCESO DE CAMBIO

CN_c (Cancelación de proceso de cambio)

Parámetro	Comentarios
Número de identificación del proceso	
Número de identificación del subproceso	
Código causa cancelación	
Descripción causa cancelación	

DCN_c (Rechazo por ER de cancelación)

Parámetro	Comentarios
Número de identificación del proceso	
Número de identificación del subproceso	
Código causa rechazo	
Descripción causa rechazo	

ST_{CC} (Estado del proceso)

Parámetro	Comentarios
Número de identificación del proceso	Identificador del proceso que se quiere cancelar, generado en el mensaje SP
Número de identificación del subproceso	Generado por el operador que solicita la cancelación en el mensaje CN _c
Lista de operadores que no han enviado confirmación	Este campo irá relleno con espacios en blanco, dado que el campo sigue manteniéndose pero no se utiliza porque no se necesita confirmación de los operadores

12.8 MENSAJES DEL PROCESO DE ERROR DETECTADO POR ER

W (Terminación de proceso por error detectado ER)

Parámetro	Comentarios
Número de identificación del proceso	Generado por la ER. Todos los mensajes asociados a este proceso deberán referenciarse por este campo
Número de identificación del proceso a cancelar	Número del proceso que se quiere cancelar.
Código causa error	
Descripción causa error	

12.9 MENSAJES DEL SUBPROCESO DE CANCELACIÓN DE PROCESO DE MODIFICACIÓN DE NRN

CN_M (Cancelación de proceso de modificación de NRN)

Parámetro	Comentarios
Número de identificación del proceso	
Número de identificación del subproceso	
Código causa cancelación	
Descripción causa cancelación	

DCN_M (Denegación por ER de cancelación de proceso de modificación de NRN)

Parámetro	Comentarios
Número de identificación del proceso	
Número de identificación del subproceso	
Código causa denegación	
Descripción causa denegación	

ACN_M (Aceptación cancelación de proceso de modificación de NRN)

Parámetro	Comentarios
Número de identificación del proceso	
Número de identificación del subproceso	

ST_{CM} (Resumen estado del proceso de cancelación)

Parámetro	Comentarios
Número de identificación del proceso	
Número de identificación del subproceso	
Lista de operadores que no han enviado una confirmación	

12.10 MENSAJE DE REENVÍO DEL ÚLTIMO MENSAJE ERRÓNEO

REPM (Repetición envío último mensaje erróneo de un proceso)

Parámetro	Comentarios
Número de identificación del proceso	
Número de identificación del subproceso	
Número de mensaje erróneo	
Código causa error	
Descripción causa error	

12.11 FICHEROS DEL PROCESO DE CANCELACIÓN DE CÓDIGOS DE OPERADOR

Los ficheros intercambios en el proceso de cancelación de Códigos de Operador siguen un formato de texto plano, con los registros a actualizar. Cada registro se reflejará por su correspondiente línea de numeración, conteniendo cada línea 5 campos, separados por “;”.

La nomenclatura de los ficheros es la siguiente:

- CCO_CodOp_aaaammdd.data : Fichero de cancelación de códigos de operador, enviado por el operador solicitante a la ER

donde,

CCO: significa Cancelación Código de Operador

CodOp: Código de Operador solicitante de la cancelación (código de operador resultado)

aaaa: Año de ejecución del fichero

mm: Mes de ejecución del fichero

dd: Día de ejecución del fichero

Los campos incluidos en cada línea y separados por punto y coma son:

- Número (max. 15 caracteres): número al cual se aplica la actualización
 - Donante Inicial (5 caracteres): código de operador donante inicial
 - Donante (5 caracteres): código de operador donante
 - Receptor (5 caracteres): código de operador receptor
 - NRN_Actual (max. 6 caracteres): nuevo NRN para la numeración
- CCO_CodOp_aaaammdd.error : Fichero resultado de la cancelación de códigos de operador, enviado por la ER al operador solicitante

El formato del fichero es el siguiente:

- Total de registros modificados OK: suma de los registros modificados
 - Total de registros borrados OK: suma de los registros borrados
 - Total de errores: suma de los errores que hayan podido ocurrir
 - Detalle de los errores: registro completo que dio el error, junto con la causa del error
- CCO_CodOp_aaaammdd.delete : Fichero de registros eliminados para todos los operadores

Este fichero contendrá todos los registros eliminados por la ER y seguirá el mismo formato que el del fichero CCO_CodOp_aaaammdd.data

- CCO_CodOp_aaaammdd.update : Fichero de registros actualizados para todos los operadores

Este fichero contendrá todos los registros actualizados por la ER y seguirá el mismo formato que CCO_CodOp_aaaammdd.data

13. REQUISITOS MÍNIMOS A INCLUIR EN LAS SOLICITUDES DE ABONADO DE CAMBIO DE OPERADOR

La solicitud de portabilidad tramitada por el usuario, podrá ser soportada por cualquier medio que permita tener constancia de la misma, según la legislación vigente (tales como petición escrita, verificación por terceros o firma electrónica reconocida), debiendo quedar claramente recogido el deseo del abonado de causar baja en el operador donante y conservar su número. La solicitud que envía el operador receptor al operador donante por medios electrónicos supone la comunicación al operador donante de los deseos del cliente, sustentada dicha comunicación sobre la existencia de una solicitud válida del cliente.

Es el operador receptor el responsable de que dicha solicitud sea perfectamente válida. Dicha solicitud servirá como garantía de la decisión inequívoca del abonado de cambiar de operador conservando su numeración, para ello el abonado deberá quedar perfectamente identificado de manera que no existan dudas respecto del objetivo último de dicha solicitud. Asimismo, el operador receptor directamente o mediante algún agente intermediario deberá asegurarse de la identidad del abonado para evitar que se pueda cursar una solicitud sin la autorización expresa del propio abonado que ha contratado el servicio previamente con el operador donante.

El operador receptor tiene la obligación de informar al usuario en su solicitud de que el plazo de portabilidad por defecto es de un día hábil en general, excepto en aquellos casos donde el cambio de operador implique la provisión o modificación del acceso físico asociado, en cuyo caso el plazo de portabilidad estará incluido y supeditado al de provisión del acceso, o se requiera de un día adicional para la validación de la identidad del usuario en caso de reventa.

El operador receptor deberá informar al usuario de forma clara y veraz sobre su derecho a cancelar la solicitud de portabilidad, el procedimiento y el plazo otorgado para ello. Para ello, se deberá incluir información al respecto en las solicitudes de abonado de cambio de operador, con independencia del medio que permita tener constancia de la misma según la legislación vigente (petición escrita, verificación por terceros, firma electrónica reconocida).

En el caso de que el cambio de operador sea hacia un operador revendedor, la solicitud de portabilidad podrá ser gestionada por el operador revendedor receptor o el correspondiente operador de red receptor, en función de sus acuerdos de interacción en portabilidad, haciendo constar la información relativa al operador revendedor. Igualmente, cuando exista un cambio de operador desde un operador revendedor, la información sobre el mismo constará en la solicitud.

13.1 SOLICITUD DE PORTABILIDAD DE ABONADOS RESIDENCIALES

Con el fin de conservar el número, la solicitud por parte del abonado de alta en el nuevo operador incluye una petición a éste para tramitar su baja. A tal fin, dicha petición debe ser efectuada por el abonado, mediante cualquier medio que permita tener constancia de la misma, según la legislación vigente, y dirigida a la entidad de la que pretenda darse de baja, comunicando su deseo de causar baja y de conservar su numeración. La solicitud deberá contener al menos la siguiente información:

- Nombre del abonado
- NIF

- Dirección
- Números individuales y/o rangos de numeración
- Tipo de acceso
- Operador Receptor
- Operador Donante
- Horario para el cambio preferido por el abonado (*)
- Consentimiento expreso del abonado a portar toda la numeración del grupo de salto asociado a los números indicados
- Lugar / Fecha / Consentimiento del abonado

El operador receptor y el operador donante corresponden de manera general a los operadores de red, sin perjuicio de que en la solicitud deba constar a su vez la información sobre el operador revendedor receptor y el operador revendedor donante, en caso de que existan.

(*) Se deberá indicar obligatoriamente al usuario la siguiente información relativa al plazo de portabilidad:

“El usuario podrá indicar en esta casilla el momento deseado para portarse, aceptándose como máximo una diferencia de 30 días naturales entre la fecha de la solicitud y la deseada por el abonado para portarse.

En caso de dejar en blanco esta casilla el plazo máximo para la tramitación de la solicitud será en general de 1 día hábil desde la fecha de solicitud entregada por el abonado, excepto en aquellos casos donde el cambio de operador implique la provisión o modificación del acceso físico asociado a la numeración, en cuyo caso el plazo de portabilidad estará incluido y supeditado al de provisión del acceso, o se requiera de un día adicional para la validación de la identidad del usuario en caso de reventa.”

También se deberá indicar obligatoriamente al usuario la siguiente información:

“El operador receptor podrá cancelar la solicitud de portabilidad del usuario, a petición de éste, en cualquier momento desde la fecha inicial de la solicitud del usuario hasta una hora determinada del día anterior a la ejecución de la portabilidad. Tanto la fecha y hora de ejecución prevista de la portabilidad, como la hora límite para su cancelación deberán ser comunicadas por el operador receptor al usuario”.

13.2 SOLICITUD DE PORTABILIDAD DE ABONADOS EMPRESARIALES

Con el fin de conservar el número, la solicitud por parte del abonado de alta en el nuevo operador incluye una petición a éste para tramitar su baja. A tal fin, dicha petición debe ser efectuada por el abonado, mediante cualquier medio que permita tener constancia de la misma, según la legislación vigente, y dirigida a la entidad de la que pretenda darse de baja, comunicando su deseo de causar baja y de conservar su numeración. La solicitud deberá contener al menos la siguiente información:

- Denominación de la entidad abonada
- Domicilio
- CIF
- Nombre del representante
- Números individuales y/o rangos de numeración
- Tipo de acceso
- Operador Receptor

- Operador Donante
- Horario para el cambio preferido por el abonado (*)
- Consentimiento expreso del abonado a portar toda la numeración del grupo de salto asociado a los números indicados
- Lugar / Fecha / Confirmación del representante / Sello de la Entidad o DNI y cargo del representante¹⁹.

El operador receptor y el operador donante corresponden de manera general a los operadores de red, sin perjuicio de que en la solicitud deba constar a su vez la información sobre el operador revendedor receptor y el operador revendedor donante, en caso de que existan.

(*) Se deberá indicar obligatoriamente al usuario la siguiente información relativa al plazo de portabilidad:

“El usuario podrá indicar en esta casilla el momento deseado para portarse, aceptándose como máximo una diferencia de 30 días naturales entre la fecha de la solicitud y la deseada por el abonado para portarse.

En caso de dejar en blanco esta casilla el plazo máximo para la tramitación de la solicitud será en general de 1 día hábil desde la fecha de solicitud entregada por el abonado, excepto en aquellos casos donde el cambio de operador implique la provisión o modificación del acceso físico asociado a la numeración, en cuyo caso el plazo de portabilidad estará incluido y supeditado al de provisión del acceso, o se requiera de un día adicional para la validación de la identidad del usuario en caso de reventa.”

También se deberá indicar obligatoriamente al usuario la siguiente información:

“El operador receptor podrá cancelar la solicitud de portabilidad del usuario, a petición de éste, en cualquier momento desde la fecha inicial de la solicitud del usuario hasta una hora determinada del día anterior a la ejecución de la portabilidad. Tanto la fecha y hora de ejecución prevista de la portabilidad, como la hora límite para su cancelación deberán ser comunicadas por el operador receptor al usuario”.

13.3 REQUISITOS ADICIONALES

1. El documento o medio utilizado como solicitud incluirá que:

- el abonado comunica su deseo de causar baja y de conservar su numeración.
- el abonado acepta la posible interrupción o limitación en la prestación del servicio durante el tiempo mínimo indispensable para realizar los trabajos de cambio de operador (debe constar la duración de la ventana de cambio de operador).
- el abonado autoriza que los datos personales necesarios para la conservación de sus números, tanto los incluidos en la solicitud como los que conoce el operador con quien tiene contratado el servicio, puedan ser transferidos a los operadores involucrados en el proceso de portabilidad.

¹⁹ Por responsable de la empresa se podrá entender al responsable de los servicios de telecomunicaciones de la empresa, siempre y cuando dicha representatividad quede acreditada.

2. El abonado firma, en el caso de realizarse una solicitud escrita, al menos tres copias:
 - una para el Operador Receptor
 - una para el Operador Donante
 - una para sí mismo.
3. Se recomienda presentar los datos que constaban en la última factura correspondiente con el operador donante.