



## COMISIÓN DEL MERCADO DE LAS TELECOMUNICACIONES

---

JORGE SÁNCHEZ VICENTE, Secretario del Consejo de la Comisión del Mercado de las Telecomunicaciones, en uso de las competencias que le otorga el artículo 40 del Reglamento de la Comisión del Mercado de las Telecomunicaciones, aprobado por Real Decreto 1994/1996, de 6 de septiembre,

### CERTIFICA

Que en la Sesión número 17/13 del Consejo de la Comisión del Mercado de las Telecomunicaciones, celebrada el día 30 de abril de 2013, se ha adoptado el siguiente

### ACUERDO

Por el cual se aprueba la

**Resolución por la cual se aprueba la definición y análisis del mercado mayorista del servicio portador de difusión de la señal de televisión, la designación del operador con poder significativo de mercado y la imposición de obligaciones específicas y se acuerda su notificación a la Comisión Europea y al Organismo de Reguladores Europeos de Comunicaciones Electrónicas (ORECE) (MTZ 2012/1442)**

### ANTECEDENTES DE HECHO

**PRIMERO.- Inicio del presente procedimiento y apertura del trámite de información pública.**

Mediante Resolución del Consejo de esta Comisión de fecha 13 de julio de 2012, se acordó iniciar el procedimiento para la definición y análisis del mercado del servicio portador de difusión de la señal de televisión, la designación de operadores con poder significativo de mercado, así como la apertura del trámite de información pública y la solicitud de informe a la Comisión Nacional de la Competencia. La citada Resolución fue publicada en el BOE número 172, de 19 de julio de 2012.

**SEGUNDO.- Informe de la Comisión Nacional de Competencia.**

Con fecha 14 de septiembre de 2012, tuvo entrada en el Registro de esta Comisión el Informe realizado por la Comisión Nacional de la Competencia, relativo a la propuesta sobre la definición y análisis del mercado mayorista del servicio portador de difusión de la señal de televisión, de conformidad con lo dispuesto en los artículos 82 y 83 de la Ley 30/1992, de 26 de noviembre, de Régimen Jurídico de las Administraciones Públicas y del Procedimiento Administrativo Común (LRJPAC), el artículo 3.1 del Reglamento sobre mercados de comunicaciones electrónicas, el acceso a las redes y numeración, aprobado por el Real Decreto 2296/2004, de 10 de diciembre (Reglamento de Mercados), así como el artículo 17.2 b) de la Ley 15/2007, de 3 de julio, de Defensa de la Competencia.



### **TERCERO.- Alegaciones en el marco del período de información pública.**

Durante el período de consulta pública abierto presentaron alegaciones los siguientes operadores: Abertis Telecom, S.A.U., Unión de Operadores de Radiodifusión y Telecomunicaciones, Telefónica de España S.A.U, SES ASTRA IBERICA, S.A., Radiodifusión Digital, S.L. y Generalitat de Catalunya.

### **CUARTO.- Notificación del proyecto de medida.**

Con fecha 7 de marzo de 2013, la CMT aprobó la Resolución por la que se acuerda notificar a la Comisión Europea, a las Autoridades Nacionales de Reglamentación, al Organismo de Reguladores Europeos de Comunicaciones Electrónicas (ORECE), al Ministerio de Industria, Energía y Turismo y al Ministerio de Economía y Competitividad el proyecto de medida relativo a la definición y análisis del mercado del servicio portador de difusión de la señal de televisión.

### **QUINTO.- Escrito de observaciones de la Comisión Europea sobre el proyecto de medida**

En fecha 9 de abril de 2013, la Comisión Europea ha dirigido a la CMT un escrito en el que formula sus observaciones sobre el proyecto de medida notificado en virtud del Antecedente de hecho anterior (con referencia ES/2013/1431).

### **SEXTO.- Escrito del Ministerio de Economía y Competitividad.**

Con fecha 15 de abril de 2013, ha tenido entrada en esta CMT escrito del Ministerio de Economía y Competitividad (en adelante, MEyC) en el que formula sus observaciones al proyecto de medida citado en el Antecedente Cuarto.

## **FUNDAMENTOS DE DERECHO**

### **PRIMERO.- Objeto del procedimiento.**

El presente procedimiento tiene por objeto revisar el mercado del servicio portador de difusión de la señal de televisión, con objeto de determinar si el mismo se desarrolla en un entorno de competencia efectiva, identificar en su caso al operador que posee poder identificativo en dicho mercado y determinar las obligaciones específicas apropiadas que deban ser exigibles a tales operadores, de conformidad con los artículos 3 y 4 del Reglamento de Mercados y 16 de la Directiva Marco.

### **SEGUNDO.- Habilitación competencial.**

En marzo de 2002 se aprobó el paquete de directivas comunitarias en materia de telecomunicaciones diseñando un nuevo régimen aplicable a los mercados de referencia y a los operadores con poder significativo de mercado. En el mismo se establece que las Autoridades Nacionales de Reglamentación deberán definir y analizar los diferentes mercados del sector de las comunicaciones electrónicas con carácter periódico, para determinar si dichos mercados se desarrollan en un entorno de competencia efectiva e imponer, en caso contrario, las obligaciones específicas que resulten necesarias.



La Ley 32/2003, de 3 de noviembre, General de Telecomunicaciones<sup>1</sup> (en adelante, LGTel) y el Reglamento sobre mercados de comunicaciones electrónicas, acceso a las redes y numeración, aprobado por Real Decreto 2296/2004, de 10 de diciembre, (en adelante, Reglamento de Mercados) incorporaron al derecho español este nuevo marco regulador de las comunicaciones electrónicas.

En particular, en sus artículos 10, 48.3 y 48.4.g), la LGTel reconoce a la Comisión del Mercado de las Telecomunicaciones las facultades de: (i) definir y analizar los mercados de referencia, (ii) determinar los operadores con peso significativo en el mercado, e (iii) imponer, mantener, modificar o suprimir las obligaciones específicas a los operadores.

El Reglamento de Mercados desarrolla, a través de sus artículos 2 a 5, el procedimiento a seguir por la Comisión del Mercado de las Telecomunicaciones para la identificación y análisis de los mercados de referencia en la explotación de redes y en el suministro de servicios de comunicaciones electrónicas, y su facultad para imponer obligaciones específicas apropiadas a los operadores que posean un poder significativo en cada mercado considerado.

**TERCERO.- Adopción de la medida definitiva relativa a la definición y análisis del mercado del servicio portador de difusión de la señal de televisión, la designación del operador con poder significativo de mercado y la imposición de obligaciones específicas.**

Con fecha 17 de diciembre de 2007, la Comisión Europea adoptó la Recomendación relativa a los mercados pertinentes de productos y servicios dentro del sector de las comunicaciones electrónicas que pueden ser objeto de regulación ex ante de conformidad con la Directiva 2002/21/CE del Parlamento Europeo y del Consejo, relativa a un marco regulador común de las redes y servicios de comunicaciones electrónicas. Entre los mercados que, de acuerdo con la citada Recomendación, están predefinidos en el anexo de la Recomendación como susceptibles de ser objeto de regulación *ex ante*, no se encuentra el mercado del servicio portador de difusión de la señal de televisión.

En este sentido, la Recomendación de la Comisión de 17 de diciembre de 2007 establece que, al identificar mercados distintos de los recogidos en la misma, las ANRs han de asegurarse que se satisfacen acumulativamente los tres criterios preestablecidos para determinar si un mercado es susceptible de regulación *ex ante*. De acuerdo con el considerando 17 de la Recomendación, “En cuanto a los mercados del anexo de la Recomendación 2003/311/CE, de 11 de febrero de 2003, que no figuran en el anexo de la presente Recomendación, las autoridades nacionales de reglamentación deben tener la facultad de aplicar la prueba de los tres criterios para evaluar si, sobre la base de las circunstancias nacionales, un mercado puede ser objeto de regulación *ex ante*.” Y el considerando 14 especifica que: “Estos criterios deben aplicarse acumulativamente, es decir, que el hecho de no satisfacer cualquiera de ellos significaría que ese mercado no debe incluirse entre los que pueden ser objeto de regulación *ex ante*”.

Conforme al artículo 7 de la Directiva Marco, en su redacción dada por la Directiva 2009/140/CE, del Parlamento Europeo y del Consejo, de 25 de noviembre de 2009, y al artículo 5 del Reglamento de Mercados, la Comisión del Mercado de las

---

<sup>1</sup> Recientemente modificada por el Real Decreto-ley 13/2012, de 30 de marzo, por el que se transponen directivas en materia de mercados interiores de electricidad y gas y en materia de comunicaciones electrónicas, y por el que se adoptan medidas para la corrección de las desviaciones por desajustes entre los costes e ingresos de los sectores eléctrico y gasista (BOE Núm. 78 de 31 de marzo de 2012), que fue objeto de Acuerdo de Convalidación por el Congreso de los Diputados mediante Resolución de 25 de abril de 2012 (BOE Núm. 102 de 28 de abril de 2012).



## COMISIÓN DEL MERCADO DE LAS TELECOMUNICACIONES

---

Telecomunicaciones notificará los proyectos de medidas que puedan tener repercusiones en los intercambios entre los Estados miembros, junto a sus motivaciones, a la Comisión Europea, al ORECE y a las Autoridades Nacionales de Reglamentación (en adelante, ANR) de los otros Estados miembros, simultáneamente, cuando dichos proyectos se refieran a la definición y análisis de mercados, la identificación de operadores con poder significativo de mercado y la imposición, mantenimiento, modificación y supresión de obligaciones específicas a dichos operadores.

Tal y como se ha expuesto en los Antecedentes de la presente Resolución, teniendo en cuenta las alegaciones presentadas por los operadores a la consulta pública, así como el informe de la Comisión Nacional de la Competencia, se procedió a notificar el proyecto de medida relativo al mercado del servicio portador de difusión de la señal de televisión a la Comisión Europea, al ORECE, a las ANR de otros Estados miembros de la Unión Europea, al Ministerio de Industria, Energía y Turismo y al Ministerio de Economía y Competitividad.

En fecha 9 de abril de 2013, la Comisión Europea envió una carta con sus observaciones al proyecto de medida. En su escrito, la Comisión Europea propone imponer al operador con peso significativo en el mercado una obligación general de interconexión en la medida definitiva, pudiéndose limitar en el tiempo a fin de mantener los incentivos para que los nuevos operadores inviertan en el despliegue de su propia infraestructura a lo largo del tiempo. Esta obligación se justificaría porque la Comisión Europea observó que, pese a las obligaciones reglamentarias impuestas en las rondas anteriores de revisión del mercado, se habían producido escasos avances hacia una competencia efectiva en el mercado pertinente.

Estas observaciones son tratadas en el apartado III.5.3.1 del Anexo 1 de la presente Resolución. Finalmente, en su escrito, la Comisión Europea concluye que, teniendo en cuenta en la mayor medida posible sus observaciones, las del ORECE y las de otras ANR, la CMT podrá adoptar el proyecto de medida resultante, de conformidad con el artículo 7, apartado 7, de la Directiva Marco, debiendo comunicarlo a la Comisión Europea.

Habiendo transcurrido el plazo del mes establecido en el artículo 7.3 de la Directiva Marco, desde que se notificó el proyecto de medida modificado, ni el ORECE ni otras ANR han formulado observaciones a la CMT al respecto.

Asimismo, con fecha 11 de abril de 2013, el MEyC envió una carta en el que formula sus observaciones al proyecto de medida. En su escrito, la Dirección General de Política Económica del MEyC, ante la posible insuficiencia de las obligaciones a imponer, propone explorar obligaciones tales como la interconexión por placas regionales mediante la entrega de señal en un único punto a precios orientados a costes o la obligación de ofrecer con carácter general el servicio de interconexión por centro.

Al igual que las observaciones de la Comisión Europea, las observaciones del MEyC son tratadas en el apartado III.5.3.1 del Anexo 1.

En consecuencia, en virtud de la presente Resolución se aprueba, en su tercera ronda de revisión, la definición y análisis del mercado del servicio portador de difusión de la señal de televisión, la designación del operador con poder significativo de mercado y la imposición de obligaciones específicas, en los términos expuestos en los Anexos que se adjuntan a la presente Resolución, por lo que, queda sin efecto la anterior Resolución de fecha 21 de mayo de 2009<sup>2</sup> por la que se aprobaba la segunda ronda de revisión del citado mercado de referencia.

---

<sup>2</sup> Expediente MTZ 2009/195.



## COMISIÓN DEL MERCADO DE LAS TELECOMUNICACIONES

---

Por último, procede la comunicación de la presente Resolución y sus Anexos a la Comisión Europea y al ORECE, de conformidad con lo dispuesto en el artículo 7, apartado 8, de la Directiva Marco.

En atención a lo recogido en los anteriores Antecedentes de Hecho y Fundamentos de Derecho, la Comisión del Mercado de las Telecomunicaciones

### RESUELVE

**PRIMERO.-** Aprobar la definición y análisis del mercado del servicio portador de difusión de la señal de televisión, la designación del operador con poder significativo de mercado y la imposición de obligaciones específicas, en los términos expuestos a continuación así como en los Anexos que se adjuntan a la presente Resolución.

**SEGUNDO.-** Definir el mercado del servicio portador de difusión de la señal de televisión como un mercado de referencia que puede ser objeto de regulación ex ante, de conformidad con lo dispuesto en el artículo 10 de la LGTel.

**TERCERO.-** Determinar que el citado mercado de referencia no es realmente competitivo, en el sentido de lo dispuesto en el apartado 3 del artículo 10 de la LGTel<sup>3</sup>.

**CUARTO.-** Considerar que Abertis Telecom, S.A.U., en los términos recogidos en el Anexo 1 adjunto, tiene poder significativo de mercado en el citado mercado de referencia, en el sentido de lo dispuesto en el Anexo II, apartado 8 de la LGTel<sup>4</sup>.

**QUINTO.-** Imponer a Abertis Telecom, S.A.U., las obligaciones recogidas en el Anexo 2 adjunto, de conformidad con lo establecido en el artículo 5 del Reglamento de Mercados<sup>5</sup>.

**SEXTO.-** Comunicar a la Comisión Europea y al Organismo de Reguladores Europeos de Comunicaciones Electrónicas la definición y análisis del mercado del servicio portador de difusión de la señal de televisión, la designación del operador con poder significativo de mercado y la imposición de obligaciones específicas.

**SÉPTIMO.-** Acordar la publicación del presente acto en el Boletín Oficial del Estado, de conformidad con lo dispuesto en el artículo 10.1 de la Ley General de Telecomunicaciones.

**OCTAVO.-** La presente Resolución entrará en vigor al día siguiente de su publicación en el Boletín Oficial del Estado.

El presente certificado se expide al amparo de lo previsto en el artículo 27.5 de la Ley 30/1992, de 26 de noviembre, y en el artículo 23.2 del Texto Consolidado del Reglamento de Régimen Interior aprobado por Resolución del Consejo de la Comisión de fecha 30 de marzo de 2012 (BOE núm. 149, de 22 de junio de 2012), con anterioridad a la aprobación del Acta de la sesión correspondiente.

---

<sup>3</sup> Transposición del artículo 16, apartado 4, de la Directiva Marco

<sup>4</sup> Transposición del artículo 14, apartado 2, de la Directiva Marco.

<sup>5</sup> Transposición de los artículos 6 y 7 de la Directiva Marco.



---

COMISIÓN DEL MERCADO DE LAS TELECOMUNICACIONES

---

Asimismo, se pone de manifiesto que contra la Resolución a la que se refiere el presente certificado, que pone fin a la vía administrativa, podrá interponerse, con carácter potestativo, recurso de reposición ante esta Comisión en el plazo de un mes desde el día siguiente al de su notificación o, directamente, recurso contencioso-administrativo ante la Sala de lo Contencioso-Administrativo de la Audiencia Nacional, en el plazo de dos meses a contar desde el día siguiente a su notificación, de acuerdo con lo establecido en el artículo 48.12 de la Ley 32/2003, de 3 de noviembre, General de Telecomunicaciones, la Disposición adicional cuarta, apartado 5, de la Ley 29/1998, de 13 de julio, Reguladora de la Jurisdicción Contencioso-Administrativa y el artículo 116 de la Ley 30/1992, de 26 de noviembre, de Régimen Jurídico de las Administraciones Públicas y del Procedimiento Administrativo Común, y sin perjuicio de lo previsto en el número 2 del artículo 58 de la misma Ley.

***El presente documento está firmado electrónicamente por el Secretario, Jorge Sánchez Vicente, con el Visto Bueno del Presidente, Bernardo Lorenzo Almendros.***



## ANEXO 1

### **Definición y análisis del mercado del servicio portador de difusión de la señal de televisión, la designación del operador con poder significativo de mercado y la imposición de obligaciones específicas.**

#### **I INTRODUCCIÓN**

El objeto del presente expediente es el análisis, en su tercera ronda, del mercado mayorista del servicio portador de difusión de la señal de televisión. Las dos primeras revisiones fueron aprobadas por la Comisión del Mercado de las Telecomunicaciones en las Resoluciones de 2 de febrero de 2006<sup>6</sup> y de 21 de marzo de 2009<sup>7</sup>, respectivamente.

En primer lugar, se definirá el mercado relevante donde, actualmente, Abertis Telecom, S.A.U. está designada como operador con poder significativo en el mercado.

Al ser un mercado relevante distinto de los recogidos en el Anexo de la Recomendación de la Comisión de 17 de diciembre de 2007, se analizará si el mercado relevante sigue satisfaciendo acumulativamente los tres criterios preestablecidos para determinar si un mercado es susceptible de regulación *ex ante*.

En caso de que se determine que el mercado relevante es susceptible de regulación *ex ante* y si en el análisis posterior se concluye que Abertis Telecom, S.A.U. mantiene su Peso Significativo en el Mercado (PSM), se determinarán las obligaciones adecuadas para solucionar los problemas de competencia detectados. Por el contrario, si se determina que no es un mercado susceptible de regulación *ex ante* (por no cumplir los tres criterios establecidos por la Comisión) o si el mercado se desarrolla en un contexto de competencia efectiva, se determinará la supresión de las obligaciones que pesan actualmente sobre Abertis Telecom, S.A.U. (Abertis en adelante)

Para ello se usarán los criterios establecidos en las Directrices europeas<sup>8</sup>. Así, se partirá de los productos o servicios que por sus características objetivas, sus precios y sus usos sean considerados intercambiables, analizando, cuando resulte necesario, su sustituibilidad desde el punto de vista de la demanda y de la oferta.

---

<sup>6</sup> Resolución por la que se aprueba la definición y análisis del mercado de transmisión de señales de televisión, la designación de los operadores con poder significativo de mercado, la imposición de obligaciones específicas y se acuerda su notificación a la Comisión Europea (AEM 2005/1352).

<sup>7</sup> Resolución por la que se aprueba la definición y el análisis del mercado de transmisión de señales de televisión, la designación de operadores con poder significativo de mercado y la imposición de obligaciones específicas, y se acuerda su notificación a la Comisión Europea (MTZ 2009/195).

<sup>8</sup> Directrices de la Comisión sobre análisis del mercado y evaluación del peso significativo en el mercado dentro del marco regulador comunitario de las redes y los servicios de comunicaciones electrónicas (2002/C165/03).



## II DEFINICIÓN DEL MERCADO RELEVANTE

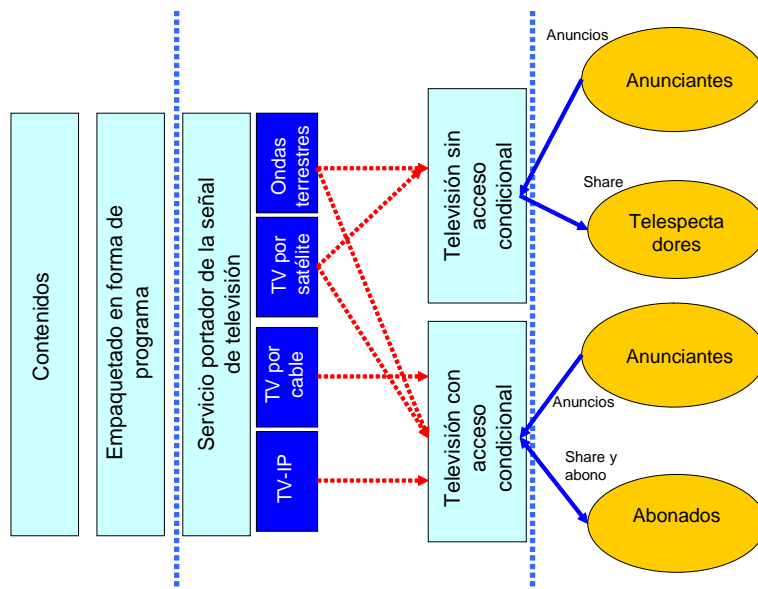
### II.1 Descripción de los servicios audiovisuales

#### II.1.1 Cadena de valor de los servicios audiovisuales

De acuerdo con el marco regulador de las comunicaciones electrónicas<sup>9</sup>, “los servicios que suministren contenidos transmitidos mediante redes y servicios de comunicaciones electrónicas” así como “las actividades que consistan en el ejercicio del control editorial sobre ellos” están excluidos del sector. Por el contrario, “el transporte de las señales a través de redes de comunicaciones electrónicas” sí debe considerarse un servicio de comunicaciones electrónicas. Cabe destacar que la señal audiovisual se puede transmitir y difundir mediante redes de telecomunicaciones, con lo que los servicios audiovisuales prestados al usuario que los demande están íntimamente ligados a las telecomunicaciones en su sentido clásico, las cuales proporcionan los canales necesarios para la venta de estos servicios.

La CMT ha caracterizado en diferentes ocasiones los servicios audiovisuales. Así, por ejemplo, en el Informe Anual de 2002, se entendió por servicios audiovisuales “todos aquellos que consisten en la puesta a disposición del público de contenidos audiovisuales mediante servicios de telecomunicaciones como canal de distribución (se excluye, por ejemplo, el cine exhibido en salas abiertas al público)”. A continuación se muestra la cadena de valor de estos servicios:

Ilustración II.1. Cadena de valor del servicio audiovisual



Fuente. Elaboración propia.

En relación con los servicios audiovisuales a los clientes finales existe (ver parte derecha de la Ilustración anterior), en términos generales, un acuerdo sobre la existencia de dos mercados separados correspondientes a la televisión en abierto y de pago. Ésta ha sido la doctrina tanto de la CMT como de la Comisión Europea (casos MGS Media Service<sup>10</sup> y

<sup>9</sup> Artículo 1.2 de la Ley 32/2003, de 3 de noviembre, General de Telecomunicaciones (en adelante, LGTel).

<sup>10</sup> “La televisión de pago constituye un mercado de producto independiente de los mercados de la televisión comercial financiada con publicidad y de la televisión pública financiada mediante cánones y, parcialmente, mediante publicidad.” (apartado 32) IV/M.469 – MSG Media Service.





## COMISIÓN DEL MERCADO DE LAS TELECOMUNICACIONES

---

TPS<sup>11</sup>) y la Comisión Nacional de la Competencia en el caso CSD/VIA DIGITAL. Todas estas decisiones consideraron que la televisión de pago y la televisión en abierto constituirían mercados distintos. Efectivamente, mientras que las primeras obtendrían sus ingresos principalmente de las cuotas abonadas por sus clientes, las segundas obtendrían sus ingresos principalmente de los anunciantes, que valorarían las cuotas de audiencia de cada una de ellas.

Ascendiendo en la cadena de valor, las televisiones requieren de una red de comunicaciones electrónicas que les permita alcanzar a estos usuarios finales tal y como se describe de forma pormenorizada en el punto II.1.2 siguiente.

Las sociedades licenciatarias que emiten por ondas terrestres, ya sea a nivel nacional, autonómico o local, afrontan una determinada regulación en tanto que prestan un servicio de interés general como es la difusión de televisión. En la provisión de estos servicios conviven agentes de titularidad pública y privada.

En la actualidad, en el ámbito nacional, existen además de RTVE otras cuatro<sup>12</sup> sociedades que gestionan el servicio de televisión digital terrestre de ámbito nacional, siguiendo un modelo de explotación de televisión en abierto y condicional conforme a lo dispuesto en sus respectivas licencias. Por su parte, las Comunidades Autónomas y Ciudades autónomas y los Entes Locales han asignado, a su vez, los múltiples recogidos el Plan Técnico Nacional de la TDT<sup>13</sup> (en adelante, PTNTDT) y el Plan Técnico Nacional de la TDT Local<sup>14</sup> (en adelante, PTNTDTL).

Esta regulación será tratada de forma detallada en el punto II.1.4 siguiente.

Los servicios de difusión a las televisiones pueden prestarse bien mediante medios propios, esto es, desplegando una red de difusión o bien accediendo a los servicios mayoristas regulados en virtud de las obligaciones *ex ante* impuestas por esta Comisión. Por tanto, un escalón superior en la cadena de valor a los servicios minoristas son los servicios mayoristas prestados por los operadores con infraestructuras propias – en este caso, Abertis – que los operadores que difunden las señales de televisión requieren para prestar los servicios a las cadenas de televisión u operadores de televisión de pago.

En el caso particular de la difusión mediante ondas terrestres, estos servicios mayoristas incluirían los insumos necesarios para constituir una red de difusión terrestre (emplazamientos, transmisores, etc.). Este nivel de la cadena de valor de los servicios audiovisuales fue objeto de análisis por esta Comisión en la Resolución de 2 de febrero de 2006 y en la Resolución de 21 de mayo de 2009 y engloba los servicios mediante los cuales los operadores acceden a determinados elementos de red necesarios para prestar el servicio portador de difusión de la señal a las televisiones que emiten mediante ondas terrestres (licenciatarias de televisión de ámbito estatal).

Finalmente, cabe señalar que los usuarios finales demandan un determinado tipo de contenidos que las televisiones de pago y en abierto deben conseguir de los proveedores.

---

<sup>11</sup> “El mercado de la televisión de pago constituye un mercado de producto distinto del de la televisión de libre acceso, independientemente de que ésta se financie total o parcialmente mediante ingresos publicitarios.” (apartado 25) IV/36.237 – TPS.

<sup>12</sup> Si bien en la actualidad solo hay cuatro sociedades titulares de licencias, como consecuencia de la fusión de Sogecuatro S.A.U. y Sociedad Mediaset España Comunicación, S.A. (antes Gestevisión Telecinco S.A.), y de la fusión de Gestora de inversiones audiovisuales La Sexta, S.A. a Antena 3 de televisión, S.A., el número de licencias que se gestionan a nivel nacional son seis.

<sup>13</sup> Real Decreto 944/2005, de 29 de julio, por el que se aprueba el Plan Técnico Nacional de la Televisión Digital Terrestre.

<sup>14</sup> Real Decreto 439/2004, de 12 de marzo, por el que se aprueba el Plan Técnico Nacional de la Televisión Digital Local.



Estos contenidos son variados, incluyendo cine o eventos deportivos, con diferentes formas de comercialización (contenidos individuales para la confección de un canal, contenidos ya estructurados en torno a canales temáticos,...) y valor para el usuario (primera ventana, segunda ventana,...).

## **II.1.2 Medios de transmisión de los servicios audiovisuales**

Los servicios audiovisuales pueden transmitirse y difundirse mediante distintas redes de telecomunicaciones e infraestructuras asociadas, cuya descripción y análisis se desarrolla en los apartados siguientes. En ellos se presentan tanto las tecnologías habitualmente asociadas a la transmisión de televisión en abierto (TDT) como aquéllas tradicionalmente empleadas para la difusión de servicios de pago (satélite y cable). Asimismo, se completa el análisis con la presentación de aspectos relativos a la televisión en movilidad, que podría suponer la aparición de nuevos operadores en el mercado de la televisión de pago con una amplia base de clientes potenciales.

### **Plataformas satelitales**

En un sistema satelital, en primer lugar se transporta la señal hasta la estación terrenal de subida emplazada en el tele-puerto o centro de comunicaciones para su transmisión al satélite y posterior difusión hacia las antenas parabólicas ubicadas en el hogar de los usuarios.

Una de las ventajas esenciales de esta tecnología es su capacidad de cubrir el territorio nacional con unos requerimientos de inversión comparativamente menores a los necesarios en otras tecnologías de difusión, si bien precisa la instalación de antenas orientadas al satélite así como equipos de recepción *ad hoc* en todos los hogares. Adicionalmente presenta la ventaja de disponer de ancho de banda suficiente para ofrecer señales de TV en alta definición.

El carácter unidireccional de la tecnología representa un inconveniente que limita la prestación de servicios interactivos. Sin embargo, la conexión del descodificador a la línea telefónica permite un canal de retorno para el acceso a servicios como la banca electrónica, la tele-compra o la contratación de canales y programas de pago.

### **Plataformas de cable**

La prestación del servicio de difusión de televisión mediante plataformas de cable requiere el despliegue de redes que en España son de tecnologías híbridas fibra-coaxial hasta el hogar de cada uno de los usuarios. Tales redes constan habitualmente de una parte troncal de fibra óptica y una parte final o de acceso hasta el usuario basada en cable coaxial. Por tanto, el despliegue de estas plataformas conlleva la necesidad de acometer importantes inversiones e implica elevados costes fijos y hundidos, lo que supone que determinadas zonas no sean susceptibles de contar con este tipo de infraestructuras, en tanto que el operador requiere de una masa crítica potencial elevada para obtener un retorno de la inversión.

Por otro lado, el cable presenta ventajas frente a otras tecnologías como es su elevada capacidad de transporte, que permite ofrecer por ejemplo TV de alta definición. Asimismo, su carácter bidireccional facilita la provisión de servicios de comunicaciones electrónicas mediante paquetes triple-play (banda ancha, voz y TV), así como aplicaciones interactivas.

### **Televisión IP a través del par de cobre (xDSL) o fibra óptica (FTTx)**

La red de acceso basada en par de cobre o fibra permite la prestación de servicios de transmisión de voz y datos, incluyendo el acceso a Internet de banda ancha y la difusión de televisión mediante tecnología IP. La difusión de servicios audiovisuales, al igual que el resto



de los servicios que el operador presta, se realiza a través de la línea telefónica convencional empleando la capacidad adicional de transmisión de datos que permite la tecnología ADSL o bien a través de un acceso de fibra óptica. Estas tecnologías, análogamente al caso anterior, permiten la simultaneidad con otros servicios como la voz y los datos, pudiéndose facilitar ofertas de servicios empaquetados.

No obstante, el ancho de banda del par de cobre es limitado, lo que conlleva ciertas restricciones relativas a la provisión de servicios que se caracterizan por requerir grandes recursos de red, tales como los servicios de televisión en alta definición. La provisión de tales servicios debe pasar por la reducción de la longitud de los bucles de abonado al objeto de emplear tecnologías VDSL2+ o bien por el despliegue de redes de acceso basadas en fibra óptica.

### **Plataforma de televisión digital terrestre (TDT)**

La difusión de las señales audiovisuales en plataformas de Televisión Digital Terrestre (TDT) se lleva a cabo por medio de ondas hertzianas empleando el espectro radioeléctrico ubicado en la banda UHF. A diferencia de la televisión por satélite, la prestación del servicio de TDT se realiza bajo el régimen de licencia (nacional, autonómica o local, según su ámbito de cobertura), por lo que el número de operadores que prestan este servicio está predefinido. La difusión de la señal se lleva a cabo mediante la explotación de un conjunto de emplazamientos denominados centros emisores y reemisores. Dichos emplazamientos constan de una o varias torres destinadas a albergar los sistemas radiantes del operador, así como de una serie de infraestructuras e instalaciones asociadas: casetas para albergar los equipos de telecomunicaciones, caminos de acceso, sistemas de alimentación eléctrica y acondicionamiento, etc.

Una de las limitaciones actuales de la televisión terrestre, como ocurre en las plataformas satelitales, es su carácter unidireccional y las restricciones que ello implica en cuanto a la prestación de servicios interactivos o de otros servicios de telecomunicaciones, lo que únicamente puede, al igual que en las plataformas satelitales, salvarse mediante la conexión a la línea telefónica del usuario con el fin de habilitar el necesario canal de retorno.

### **Plataformas de televisión en movilidad**

La transmisión de las señales audiovisuales se efectúa a través de recursos de red de similares características a los empleados para la difusión de TDT, si bien las características de movilidad de los terminales hacen necesario la presencia de niveles de campo superiores, que únicamente pueden lograrse mediante el despliegue de redes más densas en lo que a número de centros emisores se refiere.

Las redes de difusión de televisión en movilidad son de carácter unidireccional, lo que en principio constituiría una limitación a la provisión de servicios adicionales. Sin embargo, el tipo de dispositivos empleados para la recepción facilitan la utilización de canales de retorno basados en tecnologías móviles 3G, resultando así factible constituir redes híbridas bidireccionales para la provisión de servicios interactivos o empaquetamientos con servicios de telecomunicaciones.

## **II.1.3 Servicios audiovisuales en España**

A pesar de la existencia de diferentes medios de transmisión posibles para los servicios audiovisuales, de acuerdo con los datos publicados por esta Comisión en el Informe Económico Sectorial de 2011, en diciembre de ese año la televisión digital terrestre



## COMISIÓN DEL MERCADO DE LAS TELECOMUNICACIONES

aglutinaba una audiencia<sup>15</sup> del 80%, seguida por la televisión de pago (que agrupa las plataformas de satélite, cable o TV IP) que supone el 20% restante.

Esta composición de las audiencias del sector audiovisual en España difiere de lo que se observa en otros Estados Miembros donde la penetración de las otras plataformas está mucho más extendida. Así, la importancia del satélite y las redes de cable es muy superior a la media observada en España si bien existen asimismo importantes diferencias entre los diferentes Estados Miembros como se muestra en la tabla siguiente:

**Tabla II.1 Plataforma de acceso a los servicios audiovisuales por parte de los usuarios finales**

	TDT	Cable	Cable digital	Satélite	IP TV
Bélgica	9%	33%	41%	4%	16%
Dinamarca	8%	20%	31%	13%	5%
Alemania	6%	21%	31%	39%	2%
Grecia	10%	3%	1%	2%	1%
España	75%	2%	4%	3%	2%
Francia	58%	4%	8%	15%	20%
Irlanda	4%	11%	16%	45%	-
Italia	67%	5%	5%	13%	1%
Holanda	26%	34%	35%	7%	3%
Austria	5%	39%	10%	47%	1%
Portugal	8%	27%	18%	3%	2%
Suecia	23%	29%	27%	12%	9%
Reino Unido	35%	7%	9%	35%	1%
<b>UE 27</b>	<b>33%</b>	<b>17%</b>	<b>16%</b>	<b>21%</b>	<b>4%</b>

Fuente. Eurobarómetro 381 Junio 2012

Nota: En un hogar puede haber varias plataformas

Estas diferencias entre la media comunitaria y española se justifican por las distintas coberturas de las diferentes redes y en el hecho de que las plataformas satelital y de cable en España difunden servicios de televisión de pago, cuya penetración es inferior a la televisión en abierto.

### II.1.4 Marco jurídico de la TDT

La principal novedad desde el punto de vista regulatorio que ha tenido lugar desde la última revisión de este mercado ha sido la aprobación de la Ley 7/2010, de 31 de marzo, General de la Comunicación Audiovisual (en adelante, Ley Audiovisual), que ha introducido un nuevo modelo de regulación aplicable al conjunto del sector audiovisual, basado en el principio de liberalización de la prestación de los servicios de comunicación audiovisual que, de acuerdo con el texto, ya no son calificados como servicios públicos sino como servicios de interés general que se prestan en régimen de libre competencia, con las restricciones derivadas de la limitación del espectro radioeléctrico y la protección de los intereses de los ciudadanos. No obstante lo anterior, esta liberalización no es total, pues de conformidad con la propia

<sup>15</sup> La audiencia se refiere a la audiencia total de los servicios de televisión, tanto en abierto como de pago y con independencia de la plataforma mediante la cual se difunda.



Ley, los servicios de comunicación audiovisual prestados por Administraciones Públicas mantienen la consideración de servicio público.

Esta Ley supuso, a los efectos del presente análisis de mercado, la desaparición de las concesiones administrativas para la gestión indirecta del servicio público esencial de la televisión, que ha sido sustituida por un régimen de licencias administrativas otorgadas por concurso por la autoridad audiovisual competente en cada ámbito territorial.

Asimismo, esta Ley amplió la duración de estas licencias, que pasan de tener 10 a 15 años de duración, con un sistema de renovación prácticamente automática.

Las entidades prestadoras del servicio de difusión de televisión digital terrestre están obligadas en virtud tanto de la normativa específica, como de sus respectivas licencias, a emitir por medio de ondas terrestres.

De esta manera, como se detallará posteriormente, a los efectos de los servicios de difusión de la señal de televisión terrestre, las obligaciones sobre las empresas licenciatarias se han mantenido en términos de la tecnología para difundir y los compromisos de cobertura.

### **Televisión Digital Terrestre Nacional**

El régimen jurídico para la prestación del servicio de televisión terrenal con tecnología digital se rige con carácter general, por la Ley Audiovisual y el resto de normativa sectorial<sup>16</sup> no viéndose alterada su naturaleza y conservando la configuración de servicio público únicamente cuando es prestado por Administraciones Públicas.

El Real Decreto 944/2005, de 29 de julio, por el que se aprueba el Plan Técnico Nacional de Televisión Digital Terrestre establecía que cada una de las sociedades concesionarias de este servicio accedería previa solicitud y tras el cese de las emisiones de televisión en analógico, a un múltiple digital de cobertura estatal. En este sentido, el Acuerdo de Consejo de Ministros de 16 de julio de 2010 asignó un múltiple digital de cobertura estatal a cada una de las sociedades licenciatarias del servicio de televisión terrestre de ámbito estatal<sup>17</sup>.

Desde el apagón analógico de 3 de abril de 2010 únicamente se presta el servicio de difusión de televisión por medio de tecnología digital, habiendo cesado la difusión analógica, a diferencia de lo que ocurrió en el análisis de mercados anterior.

### **Televisión Digital Terrestre Autonómica**

En el marco de la televisión digital terrestre de ámbito autonómico, la regulación se encuentra recogida en la misma normativa que para el nivel nacional, esto es, en el Real Decreto 944/2005 que establece en la Disposición Adicional Tercera, apartado 3º que cada Comunidad Autónoma y Ciudad autónoma dispondrá de dos múltiples digitales de cobertura autonómica.

---

<sup>16</sup> Ver en particular Real Decreto 945/2005, de 29 de julio, por el que se aprueba el Reglamento general de prestación del servicio de televisión digital terrestre.

<sup>17</sup> Con fecha 27 de noviembre de 2012, la Sala de lo Contencioso-Administrativo del Tribunal Supremo dicta sentencia en la que estima en parte el recurso interpuesto por Infraestructuras y Gestión 2002 SL, declarando la nulidad del acuerdo del Consejo de Ministros de 16 de julio de 2010 por el que se asigna un múltiple digital de cobertura estatal a cada una de las sociedades licenciatarias del servicio de televisión terrestre de ámbito estatal.

En este sentido, el Gobierno mediante Acuerdo del Consejo de Ministros de 22 de marzo de 2013 decidió ejecutar dicha Sentencia incardinando su ejecución en el proceso de liberación del conocido como "dividendo digital".



Cada Comunidad Autónoma y Ciudad autónoma deberá decidir, de entre los canales del múltiple digital asignado, cuáles son explotados por las entidades públicas y cuáles son explotados por empresas privadas mediante concurso público.

### **Televisión Digital Terrestre Local**

El PTNTDTL supuso la aplicación práctica del mandato previsto en la Ley 41/1995, por el que se produjo una primera distribución del territorio nacional en demarcaciones. En cada una de estas demarcaciones se encuadraba un canal múltiple con la capacidad de difusión de, al menos, cuatro programas de televisión digital. Este PTNTDTL fue modificado por el Real Decreto 2268/2004<sup>18</sup> que redistribuyó las demarcaciones.

Respecto a la difusión de la señal, el artículo 1 del PTNTDTL limita la zona de servicio de cada canal múltiple de televisión digital local a los términos municipales de las localidades que integran su ámbito de cobertura, esto es, en cada demarcación. De esta manera, los licenciatarios de TDT Local se encuentran limitados tanto por la regulación como por sus licencias a difundir la señal a través de ondas hertzianas terrestres dentro de su demarcación por medio de centros que, a su vez, deben situarse dentro de la correspondiente demarcación, y tener un especial cuidado con la potencia radiada definida, para de esta forma dar cumplimiento a la normativa sobre dominio público radioeléctrico, así como evitar interferencias entre licenciatarios.

### **Conclusión**

Aunque la Ley Audiovisual ha liberalizado los servicios de comunicación audiovisual, cabe decir que, a los efectos relevantes para el mercado de referencia, la difusión de la señal terrestre, las obligaciones sobre las empresas licenciatarias se han mantenido. Además, la TDT se mantiene en España como la tecnología más extendida para el acceso de los usuarios finales a los contenidos audiovisuales.

Estos elementos deberán ser tenidos en cuenta, al igual que en la segunda ronda de análisis, a la hora de determinar el alcance del mercado así como la posición de los operadores.

## **II.2 Definición del mercado relevante de producto**

En la citada Resolución del mercado 18 se definieron los servicios mayoristas de transmisión de señales de televisión como aquéllos que incluyen el conjunto de actividades técnicas que un operador ofrece a terceros operadores para que puedan configurar su oferta a las televisiones, consistentes en la puesta a disposición del público de contenidos audiovisuales elaborados por los difusores mediante servicios de telecomunicaciones como canal de distribución. En el Anexo 4 se describen con mayor detalle los componentes de la cadena de difusión.

A continuación se analizan los potenciales productos sustitutos de los servicios de difusión manteniéndose las conclusiones alcanzadas en la segunda ronda del análisis.

### **Servicio de transporte – Servicio de difusión**

Esta Comisión concluyó que los servicios de transporte, si bien se comercializan de forma conjunta con los servicios de difusión, pertenecían a un mercado diferente al de los servicios de difusión de la señal audiovisual. Efectivamente, el servicio de transporte se puede prestar en condiciones competitivas, ya que existen múltiples empresas de telecomunicaciones que pueden realizarlo mediante las infraestructuras ya desplegadas en todo el territorio nacional.

---

<sup>18</sup> Real Decreto 2268/2004, de 3 de diciembre, por el que se modifica el Real Decreto 439/2004, de 12 de marzo, por el que se aprueba el Plan técnico nacional de la televisión digital local.



El transporte de la señal puede realizarse por diversos medios como cable, radio-enlace o satélite. Cualquier operador que disponga de las redes adecuadas según las exigencias del difusor podría prestar potencialmente los servicios de transporte.

Por el contrario, el servicio de difusión sólo puede ser prestado por operadores con una red terrestre con instalaciones e infraestructuras aptas para la difusión, lo que implica cuantiosas inversiones y explica a su vez la existencia de un número reducido de agentes oferentes especializados en la prestación de tales servicios. Por tanto, se concluye que el servicio de transporte es un servicio complementario del servicio de difusión pero no sustitutivo.

En esta línea ha actuado esta Comisión durante el periodo transcurrido desde la última revisión del mercado. Así, la Resolución de 13 de mayo de 2010<sup>19</sup> reconocía que en los emplazamientos de Abertis debían poderse cobicar los elementos relativos a la red de transporte de forma que un potencial competidor pudiera elegir a su prestador del servicio de transporte.

### **Servicio de difusión sonora – Servicio de difusión de televisión**

Desde el punto de vista de la demanda, la difusión de radio y televisión son productos claramente diferenciados y no sustitutivos tanto para el usuario final<sup>20</sup> como para la empresa licenciataria<sup>21</sup>. Desde el punto de vista de la oferta, si se tiene en cuenta que existen diferencias en cuanto a los clientes, requerimientos técnicos (tamaño y potencia de los transmisores y antenas), y emplazamientos (debido a las diferencias en cuanto a las exigencias de cobertura) la sustituibilidad es, cuando menos, imperfecta.

Además, si bien un operador de televisión podría prestar servicios de difusión de radio con cobertura en un territorio haciendo uso de su red para la difusión de televisión, esto no podría hacerse en sentido contrario, ya que la difusión de señales de televisión suele requerir, consecuencia de los requerimientos impuestos por las frecuencias asignadas más elevadas en las que se emiten, unas localizaciones más específicas y en algunos casos un mayor número de emplazamientos para evitar de esta manera las pérdidas derivadas de los obstáculos que pudieran impedir la difusión de la señal de televisión.

### **Servicio de difusión en función de las tecnologías de prestación**

Como se ha expuesto anteriormente, la señal audiovisual se puede difundir por ondas terrestres o por otras tecnologías (ver punto II.1.2). Sin embargo, los difusores del servicio de televisión digital terrestre tienen reglamentada la forma en la que deben difundir estos servicios. El Real Decreto 945/2005<sup>22</sup> y la Orden ITC/2476/2005<sup>23</sup> especifican detalladamente la forma técnica del servicio. Así, por ejemplo, se establecen las especificaciones técnicas de los transmisores (artículo 2 de la Orden ITC/2476/2005), compromisos de cobertura y calidad (artículo 2.b) y delimitación del ámbito geográfico de prestación del servicio e indicación del recurso del dominio público radioeléctrico utilizado como soporte para el ejercicio de los derechos derivados de la licencia (artículo 2.c).

---

<sup>19</sup> Resolución del conflicto interpuesto por SES Astra en relación con las condiciones en que Abertis debe ofrecer el acceso a sus centros para la prestación del servicio de transporte de distribución satelital (MTZ 2009/1979).

<sup>20</sup> Los mercados minoristas de televisión, ya sea en abierto o de pago, no incluyen la radiodifusión sonora.

<sup>21</sup> Las empresas licenciatarias afrontan restricciones en sus autorizaciones que impiden la sustituibilidad de la difusión audiovisual por la sonora.

<sup>22</sup> Real Decreto 945/2005, de 29 de julio, por el que se aprueba el Reglamento general de prestación del servicio de televisión digital terrestre.

<sup>23</sup> Orden de 29 de julio, por la que se aprueba el Reglamento técnico y de prestación del servicio de televisión digital terrestre.



De esta forma, aunque es técnicamente viable la difusión de los servicios audiovisuales mediante diferentes tecnologías, la normativa vigente determina que los licenciatarios de televisión digital terrestre emitan obligatoriamente mediante ondas terrestres utilizando las frecuencias que les han sido otorgadas. Este hecho elimina cualquier posibilidad de sustitución por parte de los demandantes. En la medida en que la demanda en el mercado mayorista viene determinada por la demanda minorista, éstos no considerarán sustitutiva ninguna tecnología de difusión que no lo sea a su vez para sus clientes, por lo que el mercado relevante debe limitarse a esta tecnología.

#### Alegaciones sobre Definición del mercado relevante de producto

En relación a la definición del mercado relevante del producto, Radiodifusión Digital, S.L. (en adelante, RD) opina que debería incluirse en el mercado el servicio de difusión de la señal sonora, dada la sustituibilidad de la oferta, puesto que la red del operador dominante resulta hábil para la prestación de la señal sonora.

Asimismo, indica que el mercado de transporte debería estar sujeto a regulación puesto que por un lado, el segmento de transporte presenta la misma barrera de entrada que el mercado de difusión, es decir, requiere una red de transporte muy costosa para disponer de cobertura nacional y no se tienen garantías de contratación. Por otra parte, RD matiza que el hecho de que existan servicios disponibles no garantiza la viabilidad económica de su contratación por operadores alternativos que no gozan de las necesarias economías de escala.

La Comisión Nacional de la Competencia (en adelante, CNC) comparte en términos generales la definición realizada. Sin embargo, considera que cabría analizar en mayor profundidad algunos mercados conexos relacionados verticalmente con el mercado de difusión de señales de televisión. En particular, la CNC menciona los mercados de los servicios de multiplexación de señales de televisiones digitales (contemplando estos servicios a la hora de imponer obligaciones), de transporte de señales audiovisuales (en el sentido de que los servicios minoristas de transporte desde cabeceras de red a centros de emisión no son competitivos y pueden representar una barrera a la entrada) y de los servicios de difusión de la señal de radio (por si la posición de dominio en la difusión de televisión se puede trasladar a la difusión de la radio).

#### Respuesta a las alegaciones sobre Definición del mercado relevante de producto

En relación a los argumentos señalados por RD y la CNC, en primer lugar, debe señalarse que en la definición del mercado relevante del producto se ha procedido a analizar los potenciales productos sustitutivos de los servicios de difusión que, tras los análisis llevados a cabo en la primera y segunda ronda, siguen siendo plenamente válidos en cuanto a los servicios mencionados, ya que no se ha producido durante el periodo comprendido desde el último análisis ninguna circunstancia que se considere relevante para modificar las conclusiones inicialmente alcanzadas.

En concreto, en relación a la inclusión en el mercado de los servicios de difusión sonora que plantean la CNC y RD, si bien puede haber cierta sustituibilidad, ésta es al menos imperfecta, puesto que los requerimientos técnicos y emplazamientos son muy diferentes. Las necesidades de infraestructuras de difusión de radio son menores que las de difusión de televisión. La difusión de televisión necesita muchas veces localizaciones muy específicas en altura y en muchos casos mayor número de emplazamientos; en este sentido, un operador de difusión de radio no podría pasar a prestar servicios de difusión de televisión en un plazo corto de tiempo sin incurrir en inversiones adicionales. En este sentido, la CNC comparte el diagnóstico sobre la sustituibilidad asimétrica de la difusión de la radio y de la difusión de la televisión.





## COMISIÓN DEL MERCADO DE LAS TELECOMUNICACIONES

En relación con el mercado de transporte específicamente, procede señalar que esta Comisión ya en la primera revisión del mercado 18 constató que el servicio de transporte respondía a condiciones de competencia diferenciadas, ya que existen empresas de comunicaciones electrónicas que pueden proveer el servicio mediante las infraestructuras que tienen desplegadas en el territorio nacional (cable, radio-enlace o satélite). De esta forma, cualquier operador que disponga de las redes adecuadas podría prestar potencialmente los servicios de transporte. Esta situación no ha variado en el actual marco de revisión, y por tanto, se debe concluir que el servicio de transporte constituye un mercado diferenciado del servicio portador de difusión de la señal de televisión.

En cuanto al análisis que la CNC plantea sobre los mercados conexos de los servicios de multiplexación, no cabe analizar en este apartado las obligaciones a imponer en función de los fallos de mercado identificados, en la medida en que la definición de mercados es una etapa previa a dicho análisis, de hecho, la propuesta de definición del mercado relevante realizada por la CMT es consistente con la definición realizada por la CNC<sup>24</sup>.

### Conclusión sobre Definición del mercado relevante de producto

Por todas las razones expuestas, se define el mercado del servicio portador de difusión de televisión por ondas terrestres como aquél que incluye las actividades técnicas consistentes en la puesta a disposición del público mediante servicios de telecomunicaciones como canal de distribución, por vía de ondas terrestres, de contenidos audiovisuales elaborados por los difusores.

### **II.3 Definición del mercado relevante geográfico**

En la segunda revisión de mercados llevado a cabo por esta Comisión en 2009 se concluyó que en España existían:

- 1 mercado geográfico nacional,
- 19 mercados geográficos autonómicos (incluyendo Ceuta y Melilla),

En la siguiente tabla se recogen todos los mercados geográficos autonómicos existentes en España, de acuerdo con cada uno de los territorios que comprenden las Comunidades Autónomas y Ciudades autónomas ya que el Anexo I y II del PTNTDT establece que cada una de las Comunidades Autónomas y Ciudades autónomas contará al menos con dos múltiples autonómicos. En la tabla siguiente se identifica cada una de las Comunidades Autónomas y Ciudades autónomas en función de que la misma cuente con una televisión autonómica pública y un operador regional del servicio portador de la difusión.

**Tabla II.2 Mercados geográficos autonómicos y prestador del servicio portador**

<b>Mercados geográficos autonómicos</b>	<b>Prestador del servicio portador autonómico</b>	<b>Televisión pública autonómica</b>
Andalucía	Axión	Sí
Aragón	Abertis	Sí
Asturias	Abertis	Sí
Baleares	Abertis	Sí
Canarias	Abertis	Sí
Cantabria	Abertis	No
Castilla y León	Abertis	No

<sup>24</sup> Resolución de 8 de febrero de 2012 (Expte. S/0207/09 TRANSPORTE DE TELEVISIÓN).



## COMISIÓN DEL MERCADO DE LAS TELECOMUNICACIONES

Castilla La Mancha	CLM	Sí
Cataluña	Abertis	Sí
Comunidad Valenciana	Abertis	Sí
Extremadura	Abertis	Sí
Galicia	Retegal	Sí
Madrid	Abertis	Sí
Murcia	COTA	Sí
Navarra	Nasertic (Opnatel)	No
País Vasco	Itelazpi	Sí
La Rioja	Abertis	No
Ceuta	-	No
Melilla	-	No

Fuente. Elaboración propia.

- 308 mercados geográficos locales:

De acuerdo con el PTNTDTL, el territorio nacional ha sido dividido en un número determinado de demarcaciones locales establecidas en el artículo 8 de dicho Plan así como en la Disposición Final Primera del PTNTDT. De esta forma, se definen tantos mercados geográficos locales como demarcaciones de dicho ámbito hayan definido en el territorio nacional. Esta definición es sin perjuicio de posibles agregaciones de las mismas, que podría realizarse en virtud de la existencia de condiciones de competencia suficientemente homogéneas.

Esta definición del mercado geográfico se mantiene ya que la situación regulatoria que justificaba la anterior separación geográfica de los mercados no ha cambiado. Así, desde el punto de vista de la demanda, cabe diferenciar tres tipos de demandantes en función de la licencia de TDT de que disponen: nacional, autonómica y local. Los servicios de difusión prestados en esos tres niveles no son sustitutivos por lo que forman parte de tres mercados geográficos diferenciados ya que la sustituibilidad entre los servicios de difusión de televisión nacional y los servicios de televisión autonómica/local es escasa. Las cadenas de televisión de ámbito local y autonómico no pueden emitir más allá de la demarcación territorial para la cual se les ha otorgado la licencia, y adicionalmente dicha licencia está vinculada a una cobertura geográfica y poblacional concreta. Aplicando el test del monopolista hipotético, podríamos afirmar que, ante un IRSNT (incremento relevante, significativo y no transitorio) de los precios del servicio portador de difusión nacional, los operadores de televisión que difunden señales a nivel nacional no comenzarían a adquirir servicios portadores de ámbitos autonómicos o locales o viceversa. Por otra parte, los precios de los servicios de difusión se fijan en función de la extensión que alcanzan. Por tanto, los precios de las ofertas de difusión nacional son superiores a la autonómica y local. Esta diferencia es superior al 5-10% establecido en el test del monopolista hipotético. Igualmente, los precios de los servicios de difusión autonómica son superiores a aquéllos ofertados a las cadenas locales.

En segundo lugar, desde el punto de vista de la oferta, los prestadores del servicio soporte de difusión autonómico o local no comenzarán a prestar el servicio nacional en un plazo de tiempo razonable y sin incurrir en unos costes excesivos y viceversa. Para que un operador que presta el servicio de difusión autonómico o local pudiese prestar el servicio nacional necesitaría acometer las inversiones necesarias para construir una red con cobertura en todo el territorio nacional, con el consiguiente coste y requerimientos temporales del despliegue que harían inviable tal circunstancia. Por otra parte, si bien es cierto que, desde el punto de vista tecnológico (equipos) y de infraestructuras de una red nacional, estos elementos se podrían utilizar para prestar servicios autonómicos o locales, habría que



## COMISIÓN DEL MERCADO DE LAS TELECOMUNICACIONES

---

realizar determinadas adaptaciones en cuanto a la potencia, cobertura y configuración de las redes para prestar servicios de ámbito territorial inferior.

Estas diferencias en la oferta y la demanda, en gran parte derivadas del marco regulatorio establecido en España, configuran estructuras de mercado muy diferentes en función del ámbito de emisión.

En definitiva, se concluía que al no existir sustituibilidad ni desde el punto de vista de la demanda ni de la oferta de los servicios de difusión de ámbito territorial nacional, autonómico y local, éstos siguen constituyendo mercados geográficos separados, como ya se determinó en 2009.

### Alegaciones sobre Definición del mercado relevante geográfico

Abertis opina que el alcance geográfico del mercado debe ser únicamente nacional, ya que únicamente sería extensible a ámbitos inferiores si la CMT hubiera realizado para tales ámbitos el test cumulativo de la Recomendación para determinar si existe competencia efectiva o no.

RD discrepa en los argumentos la CMT, pues matiza que resulta perfectamente viable un modelo de contratación por placas de menor tamaño (autonómico, provincial, local) o incluso la contratación centro emisor a centro emisor. Además, se debería optar por una política de diversificación de proveedores, lo que evitaría la posición monopolista que ostenta en la actualidad Abertis. Asimismo RD discrepa ante la afirmación de que la sustituibilidad entre los servicios de difusión nacional y los de difusión autonómica/local es escasa, puesto que en su opinión, los diferentes centros emisores de la red de Abertis son utilizados indistintamente para la prestación de servicios a licenciarios de ámbito nacional, autonómico y local. Así pues RD señala que desde los mismos centros emisores se prestan servicios con diferentes coberturas modulando, si acaso, la radiación, pero mantienen la misma ubicación física.

RD entiende que cabe definir un mercado nacional dada la cobertura nacional de la red del operador dominante y las homogéneas condiciones de contratación en todo el territorio nacional.

La CNC comparte en términos generales la definición de los mercados relevantes mayoristas de difusión de señales de televisión, en particular, la consideración de que puede definirse 1 mercado nacional, 19 mercados autonómicos y 308 mercados locales. No obstante, indica que existe cierta sustituibilidad asimétrica entre mercados locales, autonómicos y nacional, por lo que se debería tener en cuenta a la hora de valorar la competencia que representa el operador nacional en los mercados autonómicos y locales y los operadores autonómicos en los mercados locales.

Asimismo, pese a la asimetría en la sustituibilidad por el lado de la oferta, también hay que tener en cuenta la competencia potencial que pueden ejercer los operadores autonómicos en el mercado nacional y los operadores locales en los mercados autonómicos.

### Respuesta a las alegaciones sobre Definición del mercado relevante geográfico

Con respecto a lo señalado por Abertis, indicar que la definición del mercado relevante del producto y del mercado relevante geográfico es previa al test de la Recomendación y del análisis de existencia de competencia efectiva en el mercado, pues lo primero es siempre delimitar el mercado que se analiza. Es decir, los mercados existen aunque no sean susceptibles de regulación *ex ante*, por lo que, para definir mercados geográficos no es necesario realizar el test que verifica la existencia de los tres criterios acumulativos que permite la regulación *ex ante* de mercados no listados en la Recomendación de la CE.



En cuanto al modelo de contratación por placas de menor tamaño al ámbito nacional o en su caso centro a centro apuntada por RD, es preciso destacar dos circunstancias que hacen poco probable dicho modelo:

- (i) en primer lugar la propia preferencia de la demanda, ya que son las sociedades licenciatarias del servicio de televisión a nivel nacional las que demandan un servicio global que cubra todo el territorio nacional para cumplir de este modo con las obligaciones de cobertura poblacional que tienen establecidas en sus propias licencias<sup>25</sup>. La contratación a nivel nacional supone ahorros en costes de transacción y en tiempo, al no tener que negociar caso a caso o centro a centro.
- (ii) la prestación del servicio de difusión a nivel nacional puede generar determinados ahorros en costes relacionados con la compartición de infraestructuras y puede permitir el aprovechamiento de determinadas economías de alcance. Además, y desde el punto de vista técnico y operativo podrían concurrir dificultades adicionales en un modelo por placas que se derivan de los trabajos de optimización de red necesarios para conseguir condiciones de emisión apropiadas en las zonas frontera entre placas.

Por tanto, la CMT no considera que pudiera producirse una contratación por placas que podría introducir diferencias en la situación competitiva a nivel geográfico.

La CMT, contrariamente a lo que afirma RD, sigue considerando que la sustituibilidad entre los servicios de difusión nacional y los de difusión autonómica/local es reducida y asimétrica, en base a los argumentos expuestos. Como se ha verificado, usando la técnica del monopolista hipotético se comprueba que ante un incremento de precios de 5%-10% no existe sustituibilidad ni por el lado de la demanda ni por el lado de la oferta como para definir un único mercado nacional. En cualquier caso, la CMT comparte con la CNC la necesidad de tener en cuenta las posibles sustituibilidades asimétricas que pudieran existir entre mercados inferiores y superiores y así se considera cuando se analiza los mercados de ámbito inferiores al nacional.

Esta definición de mercados geográficos del servicio mayorista de difusión de televisión ha sido también la realizada por la CNC<sup>26</sup>.

#### Conclusión sobre Definición del mercado relevante geográfico

Por todas las razones expuestas, la CMT considera que en España existen los siguientes mercados geográficos:

- 1 mercado geográfico nacional,
- 19 mercados geográficos autonómicos (incluyendo Ceuta y Melilla),
- 308 mercados geográficos locales

## **II.4 Conclusión en relación con la definición del mercado**

Por todo lo anterior, se resuelve definir el mercado del servicio portador de difusión de televisión por ondas terrestres como aquél que incluye las actividades técnicas consistentes en la puesta a disposición del público mediante servicios de telecomunicaciones como canal

---

<sup>25</sup> No es un hecho generalizado sino más bien atípico y residual que un radiodifusor convoque un concurso por placas territoriales para la contratación del servicio portador de difusión de la señal de televisión.

<sup>26</sup> Expediente C/0110/08 sobre la operación de concentración consistente en la adquisición por Abertis del control de Red de Banda Ancha de Andalucía, S.A. (Axión).



de distribución, por vía de ondas terrestres, de contenidos audiovisuales elaborados por los difusores.

A nivel geográfico se resuelve definir: (i) 1 mercado nacional, (ii) 19 mercados autonómicos correspondientes con cada uno de los territorios de las Comunidades Autónomas y Ciudades autónomas y (iii) 308 mercados locales definidos en función de las demarcaciones recogidas en el PTNTDTL.

### **III ANÁLISIS, IDENTIFICACIÓN DE PSM Y PROPUESTA DE OBLIGACIONES DEL MERCADO DEL SERVICIO PORTADOR DE DIFUSIÓN DE LA SEÑAL DE TELEVISIÓN DE ÁMBITO NACIONAL**

#### **III.1 Análisis de los criterios establecidos por la Comisión Europea para la identificación de mercados susceptibles de ser regulados ex ante**

De acuerdo con el artículo 10.1 de la LGTel, *“La Comisión del Mercado de las Telecomunicaciones, teniendo en cuenta las Directrices de la Comisión Europea para el análisis de los mercados y determinación de operadores con peso significativo en el mercado, así como la Recomendación de Mercados Relevantes, definirá, mediante resolución publicada en el “Boletín Oficial del Estado”, los mercados de referencia relativos a redes y servicios de comunicaciones electrónicas, entre los que se incluirán los correspondientes mercados de referencia al por mayor y al por menor, y el ámbito geográfico de los mismos, cuyas características pueden justificar la imposición de obligaciones específicas”*.

En este sentido, la Recomendación de la Comisión de 17 de diciembre de 2007 establece que, al identificar mercados distintos de los recogidos en la misma, las ANRs han de asegurarse que se satisfacen acumulativamente los tres criterios preestablecidos para determinar si un mercado es susceptible de regulación *ex ante*. De acuerdo con el considerando 17 de la Recomendación, *“En cuanto a los mercados del anexo de la Recomendación 2003/311/CE, de 11 de febrero de 2003, que no figuran en el anexo de la presente Recomendación, las autoridades nacionales de reglamentación deben tener la facultad de aplicar la prueba de los tres criterios para evaluar si, sobre la base de las circunstancias nacionales, un mercado puede ser objeto de regulación ex ante.”* Y el considerando 14 especifica que: *“Estos criterios deben aplicarse acumulativamente, es decir, que el hecho de no satisfacer cualquiera de ellos significaría que ese mercado no debe incluirse entre los que pueden ser objeto de regulación ex ante”*.

Por tanto, un mercado identificado por una ANR y no incluido en la Recomendación de 2007 como es el mercado del servicio portador de la difusión de televisión, no es susceptible de ser regulado *ex ante* en caso de no cumplir de forma acumulativa los tres criterios que establece la Comisión Europea.

En la primera ronda de revisión de este mercado se impusieron obligaciones por la práctica totalidad de las ANRs europeas al estar incluido en la Recomendación de 2003. Sin embargo, la heterogeneidad de los servicios mayoristas relacionados con la difusión se reflejó en la regulación, existiendo como consecuencia un marco regulatorio muy disperso en función de las plataformas de difusión predominantes en cada uno de los Estados miembros, que pueden ser ondas terrestres, satélite, cable o IP TV.

Si bien no es fácil extrapolar la situación vigente en otros Estados miembros en relación con los servicios de referencia, respecto a la segunda ronda de revisión, según se refleja en el



Registro de la página web de la Comisión Europea relativo al procedimiento previsto por el artículo 7 de la Directiva marco, se observa bastante igualdad entre el número de países que regulan el mercado 18 por ondas terrestres y los que no:

Tabla III.1 Comparativa de la regulación del mercado 18 por ondas terrestres



Fuente. Registro de la página web de la Comisión Europea relativo al procedimiento previsto por el artículo 7 de la Directiva marco a fecha de febrero de 2013

A continuación, se analiza si el mercado del servicio portador de la señal de televisión en España cumple con los tres criterios definidos en la Recomendación para la regulación *ex ante*. Dicho análisis se realizará conforme al documento del ERG “*Guidance on the application of the three criteria test*”<sup>27</sup>.

### III.1.1 Presencia de barreras a la entrada no transitorias de acceso al mercado

El objetivo de este primer criterio es analizar aquellos elementos estructurales y obstáculos legales que en el mercado del servicio portador de difusión de la señal de televisión pueden afectar a la entrada de otros operadores o a la expansión de los ya existentes. Según establece la Recomendación, “*los obstáculos estructurales derivan de una situación original de la demanda o de los costes que crea unas condiciones asimétricas entre los operadores históricos y los nuevos que dificultan o impiden la entrada en el mercado de estos últimos*”.

Al realizar el análisis de las barreras de entrada al mercado hay que tener en cuenta si éstas son susceptibles de ser no transitorias siguiendo una metodología “*modified Greenfield approach*”, es decir, teniendo en consideración las obligaciones vigentes en los mercados mayoristas relacionados (en caso de que los haya) pero no la regulación impuesta sobre los servicios que son objeto de análisis.

#### III.1.1.1 Obstáculos estructurales

Con el objeto de evaluar la magnitud de los obstáculos estructurales, a continuación se analizarán una serie de variables que permitirán valorar si existen barreras a la entrada elevadas y no transitorias en el mercado de referencia.

<sup>27</sup> ERG Report on Guidance on the application of the three criteria test (08) 21 June 2008.



a) Costes hundidos

Los costes hundidos se definen como aquéllos necesarios para la entrada del operador en el mercado y que no pueden ser recuperados a la salida del mismo. Desde este punto de vista, la decisión de entrada de un nuevo competidor será en función de estos costes y de la rentabilidad que espere obtener la empresa de ellos. Por tanto, la evaluación de la importancia de estos costes se realiza en función de dos parámetros: la magnitud de los mismos y la rentabilidad esperada de la inversión, en función de los ingresos y los costes variables de la actividad, así como del riesgo asociado a dicha inversión.

Los costes hundidos son especialmente relevantes en el sector de las comunicaciones electrónicas, dado que son necesarias elevadas inversiones para desarrollar una red de telecomunicaciones. Este es el caso de una red de difusión de televisión de ámbito nacional como la que se requiere en España, con una cobertura superior al 96% de la población.

Además, las infraestructuras que conforman la red de difusión no tienen un uso alternativo directo, aunque sí podría utilizarse parte de dicha infraestructura (mástiles, equipos de alimentación eléctrica, casetas, terrenos) para la prestación de otros servicios (servicios de comunicaciones móviles, de grupo cerrado de usuarios o *trunking*, de alquiler de espacio a otros operadores,...). Sin embargo, los equipos de transmisión de la señal son específicos del servicio de difusión y por tanto constituyen un coste hundido que no puede ser recuperado en el momento de la salida del mercado de referencia.

Al objeto de valorar cuantitativamente los costes hundidos en el conjunto de los costes fijos en que debe incurrir un operador entrante, así como el peso que suponen los mismos sobre los ingresos minoristas, esta Comisión realizó una estimación de dichos costes a partir de los datos recogidos en el modelo auditado de contabilidad de costes de Abertis para el ejercicio 2006. Las hipótesis utilizadas y los resultados obtenidos fueron los siguientes:

- Se ha calculado el coste de difusión de 1 canal de TDT nacional para una cobertura del 96% de la población.
- De dicho coste se ha supuesto que la totalidad del valor de los equipos necesarios para proveer el servicio de difusión supone un coste hundido, debido a que, en caso de salida de la empresa del mercado, dichos equipos no son reutilizables para otras actividades y, por tanto, sólo se recuperaría su valor residual<sup>28</sup>. En cuanto a los activos relacionados con las infraestructuras (mástiles, casetas, terrenos etc.) se ha supuesto que un 50% del valor de dichos activos se podría utilizar para actividades alternativas como las enumeradas anteriormente siendo el otro 50% un coste hundido.
- A partir de dichas hipótesis y estimaciones se obtiene que los costes hundidos representarían un 61% sobre el precio minorista de difusión de 1 canal de TDT nacional con una cobertura del 96% de la población.

Esta estimación se mantiene vigente en el momento actual y, por tanto, se consideran elevados los costes hundidos necesarios para acceder al mercado de referencia.

b) Economías de escala y alcance

Otro tipo de obstáculo estructural es la existencia de economías de escala y/o alcance sustanciales. Las economías de escala se definen como la ventaja en costes que obtiene una empresa a medida que su producción aumenta, mientras que las economías de alcance son las eficiencias que consigue una empresa cuando suministra una gama de servicios

---

<sup>28</sup> Se supone que en este caso el valor residual es igual a cero.



utilizando, por ejemplo, una misma infraestructura. Las economías de escala y alcance son usuales y relevantes en el sector de las comunicaciones electrónicas.

En este sentido, una circunstancia que actúa como una barrera de entrada a este mercado es la existencia de notables economías de escala derivadas de estructuras de costes con un elevado peso de los costes fijos. Las economías de escala, que permiten lograr la reducción de costes unitarios al elevar el volumen de producción, favorecen a los operadores ya establecidos, suponiendo un obstáculo estructural para los nuevos entrantes. En referencia a la magnitud de los costes fijos<sup>29</sup>, se ha estimado que dichos costes representan el 94% sobre los costes totales del servicio.

Adicionalmente a lo anterior, en este mercado las economías de escala son especialmente críticas dado que el número de demandantes es fijo y limitado siendo, como se verá posteriormente, los costes de cambio elevados y los contratos de larga duración. Por estos motivos, el operador histórico, con una red con cobertura nacional, parte con ventaja frente a cualquier operador entrante, ya que puede utilizar sus infraestructuras para prestar servicios en todos los ámbitos territoriales y a un gran número de múltiples, no requiriendo elevadas inversiones adicionales para la prestación de dichos servicios y consiguiendo de este modo unos costes medios menores que los que tiene que afrontar un operador en el momento de la entrada.

En cuanto a las economías de alcance, son importantes en el mercado del servicio portador de la señal de televisión en la medida en que la capilaridad y extensión de la red del operador histórico le permiten obtener eficiencias en los costes derivadas de la compartición de las infraestructuras para la prestación de los servicios soporte de difusión de televisión y radio, así como de otros servicios tales como los prestados a los operadores de comunicaciones móviles, de grupo cerrado de usuarios o *trunking*, de alquiler de espacio, etc.

c) Control de una infraestructura no reproducible fácilmente

En la primera revisión de mercados susceptibles de regulación *ex ante*, se concluyó de manera genérica que la presión competitiva que afronta un operador en el mercado de referencia dependerá de la existencia de alternativas de suministro al servicio prestado por el mismo, para lo cual, la infraestructura necesaria para prestar los servicios de referencia debe ser fácilmente reproducible.

Operar en el mercado del servicio portador de difusión por ondas terrestres implica tener que superar la barrera de entrada consistente en disponer de instalaciones e infraestructuras aptas para el diseño de una red de difusión. Tal y como se ha recogido en Resoluciones de esta Comisión<sup>30</sup> y como se obtiene de la información presentada por Abertis en el marco de la obligación de la contabilidad de costes, para alcanzar una cobertura superior al 98% se requieren alrededor de 1.300 centros en el caso de las televisiones públicas y unos 1.000 en el caso de las privadas para una cobertura del 96%. Concretamente, es la cobertura marginal por encima del 85% de la población la que resulta especialmente onerosa y la que dificulta que pueda existir en este mercado otro operador alternativo a Abertis.

---

<sup>29</sup> Como en el apartado anterior, esta estimación se ha realizado a partir del modelo de contabilidad de costes del ejercicio 2006 de Abertis, auditado por esta Comisión, sobre el total del coste de difusión de 1 canal de TDT nacional con el 96% de cobertura.

<sup>30</sup> Resolución de 12 de junio de 2003 sobre el conflicto presentado por Veo Televisión, S.A., y Sociedad Gestora de Televisión Net TV, S.A., sobre las condiciones de prestación del servicio portador soporte del servicio de difusión de la señal de televisión digital prestado por la empresa Retevisión I, S.A.U.





Tabla III.2 Número de centros emisores utilizados para la difusión de la TDT

**CONFIDENCIAL**

Además del número de centros, las dificultades para establecer una red de infraestructuras para prestar los servicios de referencia provienen de la necesidad de ubicar los centros emisores y reemisores en determinadas cotas (generalmente altas) y puntos específicos relacionados con la zona a cubrir, dado que el parque de antenas está orientado a dichos puntos, y el coste de reorientarlas o instalar otras alternativas sería muy elevado. Adicionalmente, en algunos casos, la instalación de otros centros en esos lugares puede colisionar con las limitaciones del derecho de ocupación del dominio público y/o privado del operador impuestas por la normativa reguladora de dichos dominios, ya sea por razones de medioambiente, salud pública, seguridad pública, defensa nacional u ordenación urbana o territorial. En la práctica, esto supone que un determinado número de centros emisores en la red de Abertis son imposibles de replicar por parte de operadores alternativos, lo que les imposibilita ofrecer los servicios de referencia. En este escenario, Abertis se constituye como el único operador con infraestructura propia desplegada para prestar los servicios por lo que se concluye que no existen alternativas reales de suministro y que sólo es el operador histórico el proveedor de este tipo de servicios.

Otro factor a tener en cuenta es que la forma de competir entre los prestadores del servicio consiste, principalmente, en la capacidad o cobertura de la red que ofrecen para dar dicho servicio. Es decir, la actividad del prestador de servicios portadores se caracteriza no sólo por la prestación de un servicio (la conectividad necesaria para la difusión) sino por el establecimiento de redes para la difusión que deben prestar ese servicio a la mayor demanda posible medida en términos de cobertura. En las licencias de televisión dicha cobertura es obligatoria y los difusores están obligados a contratar con aquellos prestadores del servicio portador que le garanticen el cumplimiento de las coberturas exigidas. Como ya se ha indicado, para la televisión privada nacional esta cobertura es del 96%, lo que implica que el prestador del servicio soporte no sólo debe prestar el servicio, si no que obligatoriamente debe prestarlo con una cobertura mínima del 96%.

En base a lo anterior esta Comisión estableció en el primer análisis de mercados que: *“a la vista de los problemas estructurales identificados de manera explícita en el documento sometido a consulta, es claro que, esta Comisión trata en definitiva de resolver el cuello de botella detectado en el nivel ascendente del mercado de referencia, y que viene constituido por la dificultad de replicar en un plazo de tiempo razonable las infraestructuras necesarias para el servicio de difusión en ámbito nacional o de cobertura considerable”*.

Por otro lado, considerando la superficie de determinadas Comunidades Autónomas y Ciudades autónomas y los requisitos de cobertura poblacional existentes, los costes hundidos y las inversiones en red que deben realizarse son elevadas y constituyen una barrera de entrada. De hecho la superficie de algunas Comunidades Autónomas y Ciudades autónomas es comparable a la de algunos Estados miembros que han identificado este mercado y han impuesto obligaciones *ex ante*.

En relación con las barreras a la entrada al mercado del servicio portador de difusión de ámbito local, los requerimientos de la televisión local no son equiparables a los exigidos para el servicio nacional o autonómico. Así, es posible prestar el servicio local desde emplazamientos de baja altura y con poca potencia de difusión lo que posibilita el uso de emplazamientos más fácilmente replicables.



Atendiendo al análisis anterior, se concluye que la prestación del servicio portador de la señal de televisión requiere de una infraestructura que no es reproducible fácilmente y en virtud de lo cual no existen alternativas reales de suministro.

### III.1.1.2 Obstáculos legales o reglamentarios

Respecto a la existencia de este tipo de obstáculos, la Recomendación señala que éstos “*no se basan en la situación económica, sino que derivan de medidas legislativas o públicas en general que repercuten directamente sobre las condiciones de entrada y/o el posicionamiento de los operadores en el mercado pertinente*”.

En el mercado de referencia sólo se ha identificado como potencial obstáculo legal los problemas que el operador pueda encontrar por la ocupación del dominio público cuando despliegue su propia infraestructura. Otras barreras legales como el régimen de concesiones, sustituido por un régimen de licencias, o como la concesión del espectro radioeléctrico unida a la licencia, no son relevantes en este mercado.

La regulación descrita en el punto II.1.4 anterior impone además, de forma indirecta, obstáculos a la entrada a los operadores que pretendan prestar el servicio portador de la señal de televisión. Por otra parte, la cobertura de la TDT impone necesariamente unos requerimientos de cobertura y capacidades de red muy elevados.

### III.1.1.3 Conclusión

La CMT considera que existen barreras elevadas y no transitorias a la entrada en el mercado del servicio portador de difusión de la señal de televisión ya que:

- (i) los costes hundidos son especialmente relevantes en el mercado de referencia,
- (ii) existen importantes economías de escala y alcance que permiten obtener al operador histórico significativas reducciones en los costes medios unitarios y
- (iii) la prestación del servicio requiere de una infraestructura que no es fácilmente reproducible y en virtud de la cual no existen alternativas de suministro.
- (iv) la existencia de obstáculos legales para la ocupación del dominio público para la instalación de las redes

En definitiva, se concluye, al igual que ocurría en la primera y segunda ronda, que se cumple el primer criterio para considerar que el mercado del servicio portador de difusión de la señal de televisión es susceptible de regulación *ex ante*.

De acuerdo con la Recomendación, el cumplimiento de los tres criterios debe ser acumulativo, por ello a continuación se procede al análisis del cumplimiento de los dos criterios adicionales requeridos por la Comisión Europea en la Recomendación.

### III.1.2 Tendencia hacia la competencia efectiva

Como indica la Recomendación, “*aun cuando un mercado se caracterice por unos fuertes obstáculos al acceso, pueden existir en él otros factores estructurales que le hagan tender hacia una situación de competencia efectiva dentro del horizonte temporal pertinente*”.

En este sentido, la Comisión Europea en su Nota Explicativa<sup>31</sup> adjunta a la Recomendación indicó que la razón fundamental por la que se consideró adecuado retirar este mercado de la

---

<sup>31</sup> Explanatory Note – Accompanying document to the Commission Recommendation on relevant product and service markets within the electronic communications sector susceptible to *ex ante* regulation in accordance with Directive 2002/21/EC of the European Parliament and of the Council on a common regulatory framework for electronic communications networks and services, SEC (2007) 1483 final.



Recomendación fue la apreciación de un mayor nivel de competencia entre plataformas debido a la transición desde la tecnología analógica a la digital y al hecho de que en muchos Estados Miembros existen 3 o 4 plataformas compitiendo en tecnología digital frente a las 2 o 3 plataformas que existían en tecnología analógica.

Por tanto, la aplicación de este criterio implica examinar el estado de la competencia que hay detrás de las barreras a la entrada, esto es, si en aquellos mercados caracterizados por altas barreras a la entrada, puede existir un número de operadores suficiente que garantice que el mercado tiende hacia la competencia efectiva. Para evaluar esta posibilidad dentro del periodo considerado, deben valorarse indicadores como las cuotas de mercado, la competencia existente, la evolución de los precios o la competencia potencial.

De forma preliminar al análisis cabe recordar lo expuesto en el epígrafe II.2 en relación con la existencia de plataformas alternativas; al contrario que en otros países europeos, en España la difusión por ondas terrestres no es sustituible por parte de los difusores por plataformas alternativas debido a la normativa. Por tanto, el análisis de la tendencia competitiva debe realizarse no examinando la competencia entre plataformas sino en el seno de la plataforma de difusión terrestre que es la única que, en el horizonte temporal considerado, podrán adquirir las empresas difusoras.

En este sentido, es preciso destacar que el elemento señalado en la Recomendación no se da en el mercado español. Efectivamente, como se ha descrito en el punto anterior, únicamente existe una red de difusión nacional, la de Abertis, que presta servicios a todas las televisiones de ámbito nacional. Dada esta falta de alternativas, en el mercado español no existe una competencia entre plataformas que podría concluir en una situación de competencia efectiva.

### **III.1.2.1 Cuotas de mercado**

El mercado mayorista del servicio soporte de difusión de la señal audiovisual está concentrado. Abertis es el único operador que ofrece los servicios mayoristas a terceros para la difusión de la señal audiovisual.

Además, en el nivel minorista (en el mercado nacional), Abertis ostenta una cuota de mercado del 100% de los ingresos y de los clientes, y en el total del mercado (nacional, regional y local) ostenta una cuota superior al 80%, como se muestra en el Informe Económico Sectorial de la CMT del ejercicio 2011. Esta situación se mantiene prácticamente invariable con respecto al primer y segundo análisis del mercado.

Es destacable la existencia de operadores, en su mayoría constituidos con capital público, que prestan sus servicios a los canales de televisión autonómicos. Esta circunstancia ha provocado que los licenciatarios de televisión de cada comunidad contraten al operador que presta los servicios en dicho territorio, teniendo por tanto dichos operadores una vocación empresarial claramente enfocada al ámbito territorial concreto de su Comunidad Autónoma. De los ocho prestadores del servicio soporte a la difusión, siete son operadores independientes y uno pertenece al Grupo Abertis:



Tabla III.3 Operadores autonómicos del servicio portador de la difusión

CCAA	Operador regional	Situación
Andalucía	Axion	Independiente
Castilla La Mancha	CLM Telecom	Independiente
Cataluña	Tradia	Grupo Abertis
Valencia	RTV	Independiente
Galicia	Retegal	Independiente
Murcia	COTA	Independiente
Navarra	Opnatel	Independiente
País Vasco	Itelazpi	Independiente

Fuente. Elaboración propia<sup>32</sup>

En cualquier caso, estos operadores no ofrecen servicios mayoristas a terceros.

### III.1.2.2 Evolución de la competencia en el mercado de referencia

Como se ha establecido en el punto III.1.1.1 anterior, Abertis controla una red difícilmente replicable que es necesaria para prestar los servicios de difusión a las televisiones. La difícil replicabilidad viene dada no sólo por el número de centros sino también por su ubicación (cuya replicabilidad es imposible) como por los costes de reantenización que supondría el cambio de ubicación de dicho centros de emisión. En definitiva, no se espera la entrada de ningún operador capaz de competir en el nivel nacional, con los servicios mayoristas de Abertis basados en su propia red.

Esta posición mayorista se ve reforzada por la competencia minorista. Así, la cuota de mercado de Abertis en el mercado de referencia se sitúa, tanto en términos de ingresos como de clientes, por encima del 80% (del 100% en el mercado nacional). Además, no existe actualmente ningún competidor de Abertis en el ámbito nacional ya que el resto de los agentes del mercado limitan su cobertura y ámbito de actuación a niveles inferiores al nacional.

Por otro lado, debe destacarse, tal como se ha indicado en el apartado III.4.3, que el mercado mayorista es prácticamente inexistente y no se observan signos de crecimiento en el mismo. Por todo lo anterior, no es previsible una variación en el nivel de competencia en el mercado.

### III.1.2.3 Otros factores a considerar

A continuación se analizarán determinados factores que si bien no están directamente relacionados con el mercado mayorista, limitan la competencia en el mismo.

#### III.1.2.3.1 Poder compensatorio de la demanda

Una de las principales características de los mercados de difusión de televisión es la elevada concentración de los demandantes. En el caso del mercado nacional, como se ha descrito anteriormente, los demandantes son RTVE y cuatro licenciarios de televisión mediante ondas terrestres<sup>33</sup>. Esto hace que el poder de la demanda sea potencialmente alto

<sup>32</sup> RTV es Radio Televisión de Valencia que se presta el servicio portador en régimen de autoprestación y que se considera un operador del mercado.

<sup>33</sup> Las televisiones privadas están asociadas en la Unión de Televisiones Comerciales Asociadas (UTECA) lo que les otorga un mayor poder de negociación.



dado el tamaño de las empresas en cuestión y la importante proporción de la misma que suponen cada una de ellas individualmente.

De acuerdo con las Directrices, el poder negociador de la demanda puede limitar la capacidad de los oferentes para ejercer su poder de mercado. Sin embargo, en este mercado existe un hecho diferencial con respecto a otros mercados de comunicaciones electrónicas que restringe esta posibilidad: la demanda del servicio portador está limitada por las condiciones de las licencias de televisión, lo que da lugar a que los demandantes no puedan limitar la cantidad consumida (especialmente en términos de cobertura) ni que, por tanto, el mercado pueda crecer o reducirse por encima o debajo de los límites impuestos por dichas licencias. De la misma manera, el precio como factor incentivador de la demanda pierde relevancia en el mercado descendente.

Finalmente, la proporción de los costes que supone la difusión en el conjunto de costes de los demandantes (inferior al **CONFIDENCIAL**) así como los costes de cambio existentes, que se detallan en el epígrafe siguiente, hacen que el poder compensatorio de la demanda, a pesar de estar fuertemente concentrada, sea limitado. Por tanto, las potenciales eficiencias asignativas que unos precios más cercanos a los costes pudieran producir se ven restringidas por los hechos anteriores.

#### III.1.2.3.2 Costes de cambio

Un elemento que limita las posibilidades de que exista una competencia sostenible una vez superadas las barreras a la entrada son los costes de cambio. Un operador podría desplegar sus propias infraestructuras o, como el caso de Axión, contar con acuerdos de compartición de las mismas y no obtener clientes. Esto se debe, en parte, a la importancia de los costes de cambio que afrontan las empresas difusoras, de los cuales se han identificado los siguientes:

- Redireccionamiento de las antenas. Los centros emisores para la difusión suelen ocupar cotas altas, próximas a las poblaciones a las que dan servicio y las antenas de recepción de los usuarios finales deben estar orientadas hacia el centro emisor que le proporciona el servicio de televisión. La orientación de las antenas hacia los centros emisores de un operador alternativo supone un coste de cambio sustancial que ha llevado a esta Comisión a considerarlo fundamental en análisis anteriores del mercado.
- Duración de los contratos. La duración de los contratos es muy elevada y suele coincidir con la duración de las licencias. Esto hace que sólo se produzcan determinadas ventanas de oportunidad para entrar en el mercado. No obstante, por intervención de la CNC en 2009<sup>34</sup>, Abertis se ha visto obligada a eliminar las indemnizaciones asociadas a la resolución anticipada de los contratos por los difusores y a no establecer una excesiva duración en los contratos, lo que ha reducido considerablemente este coste de cambio.

En el caso de los contratos relativos al servicio de difusión nacional, los plazos son especialmente largos (ver Ilustración III.1). Así, los contratos alcanzan duraciones de **CONFIDENCIAL**, salvo en el caso de RTVE cuyo contrato se firmó con posterioridad a la resolución de la CNC y cuya duración se reduce a **CONFIDENCIAL**.

#### III.1.2.3.3 Competencia potencial

---

<sup>34</sup> Resolución del expediente 646/08, Axión/Abertis de fecha 19 de mayo de 2009.



La competencia potencial en el mercado de difusión de la señal de televisión a nivel nacional puede provenir, en un entorno “*Modified Greenfield approach*”, principalmente de operadores presentes en los mercados autonómico y local. Esta competencia podría ser individual o conjunta mediante un acuerdo entre operadores de ámbito inferior al nacional, en este sentido, sería especialmente relevante un acuerdo entre los siete operadores regionales independientes indicados en la Tabla III.3. No obstante, únicamente el operador regional Axión ha ejercido una cierta competencia sobre Abertis en el mercado nacional, lo que refuerza la presunción de que la entrada es complicada debido a los requerimientos en términos de cobertura y a los costes de cambio de los demandantes.

### III.1.2.4 Conclusión

De acuerdo al análisis de evolución de cuotas de mercado, la competencia existente, los costes de cambio y la competencia potencial y las opiniones recibidas de los operadores que han alegado en la consulta pública, se concluye que el mercado de referencia no tiende hacia la competencia efectiva y que, por tanto, se cumple el segundo criterio establecido en la Recomendación de mercados para su regulación *ex ante*.

### III.1.3 Suficiencia del Derecho de la Competencia

De acuerdo con la Recomendación de mercados, el tercer criterio que debe cumplir un mercado para ser susceptible de ser regulado *ex ante* consiste en determinar “*si la legislación sobre competencia es suficiente para subsanar los fallos de mercado resultantes del cumplimiento de los dos primeros criterios*”. Según la Comisión Europea “*probablemente, la legislación sobre competencia no será suficiente si su intervención para remediar un fallo del mercado debe cumplir requisitos múltiples o cuando sea indispensable una intervención frecuente y/o en el momento preciso*”.

En la consulta pública del proyecto de medida se analizaron una serie de elementos a fin de determinar si el Derecho de la Competencia podía evitar comportamientos anticompetitivos en el mercado de referencia, es decir, si tal derecho es una herramienta eficaz para solucionarlos.

Así, se concluyó que, dada la situación del mercado y de la oferta y la demanda, no existía ningún operador que fuera a demandar acceso a los servicios mayoristas objeto del presente análisis. En estas condiciones se concluyó que la aplicación del Derecho de la competencia podría ser suficiente para disciplinar a Abertis, en tanto que operador dominante.

#### Alegaciones sobre la Suficiencia del Derecho de la Competencia

Como se resumen en detalle en el Anexo 6, algunos operadores han señalado que sí existe una demanda para los servicios mayoristas objeto de regulación. La falta de una efectiva contratación de los servicios mayoristas por parte de los operadores alternativos se ha debido a la ausencia de ventanas de contratación debido a la duración de los contratos firmados entre Abertis y las cadenas de televisión. Sin embargo, el Plan de Impulso de la Televisión Digital Terrestre (TDT) y de la Innovación Tecnológica, aprobado por el Consejo de Ministros de 24 de agosto de 2012 podría conllevar la renegociación de los contratos actualmente vigentes entre Abertis y las cadenas de televisión, lo que representa una ventana de oportunidad que tan sólo podrá ser aprovechada por los operadores alternativos para ofertar sus servicios a clientes nacionales en el caso de que se mantenga la regulación.

En relación con el mercado mayorista, la CNC y los operadores alternativos estiman que el Derecho de la Competencia no es suficiente para corregir los posibles fallos de mercado dada la estructura de mercado, los incentivos existentes y los antecedentes de comportamiento del operador incumbente. Además la CNC expone que la ausencia de



regulación derivaría en un incremento en la dificultad de corregir dicha desviación e incluso de sancionarla, debido a que existen elementos muy relevantes para su acreditación, como la contabilidad de costes regulada de Abertis que es supervisada por la CMT.

### Respuesta sobre la Suficiencia del Derecho de la Competencia

La determinación de la Suficiencia del Derecho de la Competencia es el punto clave para la regulación *ex ante* de este mercado relevante. La constatación del cumplimiento acumulativo de este tercer criterio, junto a los otros 2 criterios (existencia de barreras de entrada y no evolución hacia una competencia efectiva) determinará si el mercado relevante es susceptible de regulación *ex ante* o no. Por ello, es extremadamente importante analizar en detalle toda la información existente y sobre todo las alegaciones recibidas por los agentes implicados durante el proceso de consulta pública.

Los operadores y otros agentes relevantes, como la Generalitat de Catalunya y la CNC, han hecho diversas alegaciones a la consulta pública aportando nuevos argumentos y nuevos datos. Tras el análisis de la nueva información, cabe modificar las apreciaciones realizadas en el proyecto de medida sometido a consulta pública. En este sentido, a continuación y como respuesta a las alegaciones recibidas se expondrán los principales argumentos considerados para cambiar el criterio adoptado en la consulta pública.

Los Servicios de la CMT estimaron en la consulta pública que, en la medida en que no existía demanda para los servicios mayoristas, la actuación más adecuada para solucionar los problemas de competencia en los mercados descendentes era el Derecho de la competencia. Sin embargo, las alegaciones recibidas en el trámite de información pública parecen señalar que podría darse una ventana de oportunidad para la contratación como consecuencia de la aprobación, el 24 de agosto de 2012, del Plan de Impulso de la Televisión Digital Terrestre (TDT) y de la Innovación Tecnológica. En este sentido, UNIRED ha puesto de manifiesto su interés por entrar en el mercado aprovechando dicha ventana de oportunidad. A esto hay que añadir la reciente participación de Axió en dos concursos relativos a redes de difusión de la señal de televisión autonómicas en Asturias y en Castilla y León, que indican la existencia de interés por la entrada en el mercado de nuevos operadores.

De acuerdo con lo anterior, la CMT considera que es posible la entrada de operadores alternativos en el mercado de prestación de los servicios de referencia. En este escenario, como se justificó en la segunda ronda de análisis de este mercado, la aplicación del Derecho de la Competencia resulta insuficiente para garantizar las condiciones de suministro adecuadas que los operadores alternativos requieren.

En este sentido, como se ha señalado, la regulación mayorista impuesta por esta Comisión pretende incentivar la entrada de operadores alternativos de forma que la presión competitiva que éstos ejerzan impida, en el nivel descendente, fijar condiciones desproporcionadas de suministro, como precios excesivos. A la luz de la información aportada por los operadores en sus alegaciones, se identifican ventanas de oportunidad nuevas para la entrada de operadores alternativos en el mercado. Así, resulta relevante analizar potenciales prácticas exclusorias mediante negativa de suministros, tácticas dilatorias, etc. que resulten en un cierre de mercado para los operadores alternativos. Es decir, se deben analizar tanto las posibles prácticas anticompetitivas en el mercado mayorista como en el minorista.

Por otra parte, es relevante mencionar que el órgano competente para aplicar el Derecho de la Competencia a nivel nacional, la CNC, manifiesta claramente su imposibilidad de corregir, a partir de la aplicación del mismo, los fallos de competencia existentes en el mercado analizado.



En vista de lo anterior, teniendo en cuenta los nuevos datos aportados en las alegaciones, a continuación se analiza una serie de elementos a fin de determinar si el Derecho de la Competencia puede evitar comportamientos anticompetitivos en el mercado de referencia, es decir, si tal derecho es una herramienta eficaz para solucionarlos.

#### Grado de generalización de los comportamientos restrictivos de la competencia

La intervención *ex post* será más eficaz en la medida en que las prácticas restrictivas de la competencia no se generalicen, de forma que la intervención de las autoridades no deba ser recurrente.

En la primera revisión de mercados se consideró que los principales problemas de competencia que podían darse en el mercado del servicio portador de difusión de la señal de televisión eran la negativa de suministro/acceso y el uso de tácticas dilatorias.

En relación con el primer elemento, la CMT comparte las alegaciones expresadas por TESAU. Dado que éste es un mercado en el que la competencia se desarrolla “por el mercado”, Abertis tiene elevados incentivos para denegar a terceros el acceso a su red de difusión, puesto que la falta de entrada garantiza a este operador la obtención de los ingresos derivados de la contratación con los difusores en el mercado descendente. Similares resultados podrían obtenerse a través del recurso a tácticas dilatorias, dado que las negociaciones y contratación con los difusores sólo se produce en ventanas temporales específicas (generalmente en el momento de inicio o renovación de la concesión), con lo que cualquier retraso en dar el acceso podría equivaler a la imposibilidad de presentar una oferta competitiva a la de Abertis.

El empleo de tácticas dilatorias sería similar por tanto a una “negativa constructiva” de acceso, y podría ejecutarse a través de varias formas, como puede ser la negativa a proporcionar la información técnica necesaria para acceder de manera efectiva a los centros. Otras tácticas de igual efecto y que podrían implementarse con facilidad serían el retraso indebido en las negociaciones de acceso, o la invocación de problemas técnicos inexistentes. A este respecto, esta Comisión ha tenido que pronunciarse en una serie de instancias acerca del posible incumplimiento por parte de Abertis de sus obligaciones tal como aparecen reflejadas en el mercado 18. En particular, en la Resolución de 18 de marzo de 2008 sobre el conflicto interpuesto por la entidad Red de Banda Ancha de Andalucía S.A. (Axión) en relación con las obligaciones de información de Abertis para el acceso a sus centros (MTZ 2007/952) se constató que la información proporcionada por Abertis a terceros era insuficiente para asegurar el acceso a sus centros.

Adicionalmente, tal como ponen de manifiesto la CNC y RD, han existido comportamientos anticompetitivos por parte de Abertis que han requerido una acción recurrente por parte de la CNC. En mayo de 2009 la CNC sancionó a Abertis por el diseño anticompetitivo de sus contratos en cuanto a plazo y estructura, y el 8 de febrero de 2012 se certificó la existencia de pinzamiento de precios por parte de Abertis en la prestación del acceso a los centros emisores para la instalación de equipos necesarios para completar la red de transporte.

El grado de generalización de posibles comportamientos anticompetitivos, en la medida en que, tal y como han manifestado los miembros de UNIRED, se produzca una demanda efectiva de los servicios mayoristas a nivel nacional aprovechando la ventana de oportunidad derivada del Plan de Impulso de la TDT puede llegar a ser algo habitual en este mercado. En este sentido, cabe mencionar que dicho grado de generalización no se refiere únicamente al número de casos a supervisar, sino al riesgo que representan dichos comportamientos en cuanto a que se presenten de forma continuada y afecten al conjunto del mercado. En este sentido, se constata que existen fuertes incentivos por parte del operador histórico a incurrir en prácticas potencialmente anticompetitivas. Dado que el





## COMISIÓN DEL MERCADO DE LAS TELECOMUNICACIONES

---

acceso en la actualidad se lleva a cabo centro por centro, la limitación o retraso en el acceso a alguno o varios de los centros que conforman la red de Abertis supondría *de facto* el cierre del mercado, ante la imposibilidad de presentar una oferta técnica comparable a la del operador histórico.

Por tanto, parece que los comportamientos anticompetitivos, en la medida en que se produzca demanda de los servicios mayoristas, podrían generalizarse y requerir de una intervención recurrente de la autoridad de competencia. Tal como señala la CNC, dada la estructura del mercado, los incentivos existentes y los antecedentes de comportamiento de Abertis, se produciría una desviación cuasi continua de los comportamientos competitivos.

### Grado de dificultad que entraña detectar o probar la existencia de prácticas restrictivas de la competencia

En relación con los problemas de competencia señalados, el grado de dificultad que entraña detectarlos es elevado, ante la variedad de actuaciones posibles por parte del operador histórico (antes descritas) y el hecho de que la denegación o retrasos en el acceso a un número reducido de centros ya podría dar lugar a la no consecución o pérdida de los contratos con los difusores. Además de la negativa de acceso, Abertis podría conseguir el mismo efecto de cierre a través de “negativas constructivas” de difícil detección o prueba, como puede ser la invocación de dificultades técnicas motivadoras de retrasos, o la negativa de facilitar información relevante.

La CMT comparte la opinión de la CNC y RD en el sentido de que la CNC carece de instrumentos necesarios para realizar el control continuo y concentrado de la actividad del operador dominante en una industria de red, dado que necesita un conocimiento profundo de los costes relativos a las diferentes actividades. En concreto, la CNC expone que la ausencia de regulación derivaría en un incremento en la dificultad de corregir dicha desviación anticompetitiva e incluso de sancionarla, debido a que existen elementos muy relevantes para su acreditación, como la contabilidad de costes regulada de Abertis que es supervisada por la CMT.

Por las razones expuestas, se modifica la posición inicial expresada en la consulta pública y se considera que el Derecho de la Competencia enfrentaría un elevado grado de dificultad para detectar y probar la existencia de prácticas anticompetitivas en ausencia de una regulación *ex ante*.

### Posibilidad de que los comportamientos restrictivos de la competencia causen un perjuicio irreparable en el mercado objeto de análisis o en mercados conexos

Existen nuevos datos que matizan y corrigen lo argumentado en el proyecto de medida sometido a consulta pública en el sentido de que la fijación de condiciones desproporcionadas no afectaría a los clientes finales dado que el servicio de difusión de la televisión representa un peso reducido en el conjunto de costes de estas empresas. En primer lugar, se ha visto que los problemas de competencia se pueden presentar en la negativa de suministro, además de las posibles prácticas anticompetitivas sobre los clientes finales.

Como se ha demostrado a lo largo del presente documento, el mercado del servicio portador de difusión de la señal de televisión no se encuentra en una situación de tendencia hacia la competencia efectiva. En unas condiciones como las presentes, donde la entrada en el mercado debería producirse *ex novo* – dada la ausencia de alternativas en el momento actual a Abertis, al menos a nivel nacional - cualquier práctica de las antes descritas podría suponer la imposibilidad de entrada en el mercado.



## COMISIÓN DEL MERCADO DE LAS TELECOMUNICACIONES

---

En efecto, como se ha señalado, la competencia es “por el mercado”, por lo que cualquier negativa de acceso que dificultara la presentación de ofertas competitivas en el momento en que los contratos con los difusores se someten a renegociación impediría en la práctica el desarrollo de la competencia. La imposibilidad por parte de un operador alternativo de presentar una oferta en el marco de las ventanas temporales en que se renegocian los contratos o de las nuevas ventanas temporales que parece presentarse con los nuevos concursos autonómicos señalados, tendría además efectos permanentes, dado que los contratos entre los operadores y las licenciatarias de televisión suelen ser de largo plazo.

Por otra parte, dado el reducido número de demandantes (las sociedades licenciatarias de televisión) y el fuerte componente técnico asociado con este mercado, la exigencia del cumplimiento de los compromisos asumidos por parte de los difusores serán particularmente exigentes, en particular habida cuenta de que en España son las sociedades licenciatarias de televisión las que han contraído obligaciones de cobertura poblacional para la implantación de la TDT. En estas circunstancias, la existencia de problemas operativos o técnicos probablemente supondría la pérdida o rescisión de los contratos del operador entrante con los difusores, que no estarían en disposición de determinar si las causas del incumplimiento son imputables al comportamiento del operador histórico o a errores en la planificación del nuevo operador.

Asimismo, a nivel de cliente final, se comparte la opinión de la CNC en el sentido de que la fijación de condiciones desproporcionadas sí podría suponer daños elevados e irreparables para aquellas televisiones nacionales en donde los costes del servicio de difusión de la televisión representa una parte importante de sus costes totales, tal sería el caso de licenciatarios de múltiples como VEO y NET.

Por las razones expuestas, se modifica la posición inicial expresada en el proyecto de medida sometido a consulta pública y se considera que la intervención del Derecho de Competencia se revela como insuficiente para evitar los riesgos derivados de potenciales comportamientos anticompetitivos, que requieren de un control preventivo a fin de evitar daños que podrían ser insalvables para el mercado. En efecto, es necesario recordar que la intervención *ex post* sólo se produce una vez la conducta abusiva se ha llevado a cabo; tiene lugar en el marco de un procedimiento extenso donde la carga de la prueba para la acreditación del abuso es elevada; y sólo es factible su aplicación caso a caso, por lo que no es susceptible de tratar los problemas de competencia de manera global.

### Operaciones de concentración

De acuerdo con el marco regulador, las ANRs deben considerar las obligaciones vigentes e impuestas fuera del análisis de los mercados relevantes (*Modified Greenfield Approach*). En este sentido, es preciso recordar que mediante Acuerdo de Consejo de Ministros de 14 de noviembre de 2003 se subordinó a la observancia de una serie de condiciones la operación de concentración consistente en la adquisición por parte de Abertis de Retevisión I, S.A.U.

Sin embargo, estas condiciones se encuentran restringidas a un ámbito geográfico determinado – Comunidad Autónoma de Cataluña –, y no afectan a la totalidad del mercado de referencia definido en la presente Resolución, por lo que se revelan insuficientes para hacer frente a los problemas detectados en el mismo.

Finalmente cabe destacar que, además, el plazo de aplicación de dichas condiciones finaliza durante el ejercicio 2013 por lo que los servicios mayoristas fijados, aunque hubieran sido sustitutivos de los impuestos en el mercado 18, *quad non*, su validez finalizaría durante la vigencia de la presente revisión del mercado.

Por tanto, no cabe considerar que las obligaciones antes referidas podrían garantizar un acceso al mercado de referencia.



### III.1.3.1 Conclusión

Por todas las razones expuestas, se concluye que la intervención *ex post* no es suficiente para solucionar los fallos de mercado que pudieran producirse en el mercado del servicio portador de difusión de la señal de televisión. Efectivamente, en la medida en que debe garantizarse el acceso a la red del operador designado con PSM, dada la demanda de entrada por parte de operadores alternativos, la aplicación del derecho de competencia no es suficiente para poner remedio a los fallos de mercado detectados, dado que (i) las obligaciones regulatorias necesarias para el desarrollo de la competencia no pueden en principio imponerse conforme al derecho de competencia (p. ej., obligaciones de acceso o de puesta a disposición de la contabilidad regulatoria); (ii) será necesaria la disponibilidad de múltiples elementos de análisis para controlar el respeto de las obligaciones (contabilidad regulatoria detallada, análisis de costes, monitorización de los plazos y condiciones incluyendo parámetros técnicos); (iii) las obligaciones apropiadas para resolver el fallo de mercado conllevan la necesidad de una intervención frecuente y/o expeditiva; o (iv) dichas obligaciones deben contribuir a aumentar la seguridad jurídica.

## III.2 Análisis de la estructura del mercado y valoración de la existencia de competencia efectiva en el mismo

### III.2.1 Descripción de la estructura del mercado de referencia

Como ya se ha señalado en el punto anterior, el mercado de difusión de la señal de televisión nacional se encuentra actualmente monopolizado en torno al operador histórico. En caso de considerar el conjunto de servicios de difusión esta cuota se reduce situándose en cualquier caso por encima del 80%.

Por otra parte, las barreras a la entrada al mercado se han señalado igualmente en el epígrafe anterior concluyéndose que son elevadas y no transitorias.

### III.2.2 Competencia potencial en el mercado de referencia

En el contexto del segundo criterio establecido por la Comisión Europea para considerar un mercado susceptible de regulación *ex ante*, esta Comisión ha considerado que, dadas las actuales condiciones, resulta improbable la entrada de nuevos operadores en el mercado mayorista nacional. De esta forma, la amenaza de la competencia potencial no será suficiente para disciplinar el comportamiento de los operadores ya establecidos en el mercado de referencia.

### III.2.3 Análisis de la competencia efectiva en el mercado de referencia

La CMT estima que, de acuerdo con los criterios establecidos en las Directrices de análisis de mercado<sup>35</sup>, el mercado de referencia no se desarrolla en un entorno de competencia efectiva:

- Abertis cuenta con una cuota a nivel nacional del 100% y alrededor del 80% en caso de considerarse la totalidad de los servicios de difusión<sup>36</sup>;

---

<sup>35</sup> Párrafos 75 – 78 de las Directrices.

<sup>36</sup> Es doctrina constante de la CE y del TJCE que “*las cuotas de mercado extraordinariamente elevadas – superiores al 50% - atestiguan, por sí mismas, salvo circunstancias excepcionales, la existencia de una posición dominante*” (apdo. 75 de las Directrices, ver también asunto C-62/86, *Akzo c. Comisión*, sentencia del Tribunal de Justicia de 3 de julio de 1991, 1991 ECR I-3359).



- Abertis cuenta con una red de difusión con una cobertura muy relevante desplegada durante un periodo de derechos exclusivos;
- El hecho de que Abertis actualmente cuente con el 100% del mercado le otorga importantes ventajas en costes con respecto a un potencial entrante. Este mismo razonamiento aplicaría al considerarse las economías de alcance que genera la prestación, por parte de este mismo operador, de los servicios de difusión a licenciatarias autonómicas y locales;
- Los demandantes, a pesar de ser un número reducido y suponer una proporción relevante del mercado, no pueden ejercer un poder compensatorio suficiente dadas las previsiones regulatorias así como los costes de cambio existentes.

### III.3 Identificación del operador con poder significativo de mercado

Se identifica a Abertis como operador con poder significativo en el mercado mayorista del servicio portador de difusión de la señal de televisión.

Se considera necesario designar como operador con PSM al grupo de empresas a que pertenece Abertis en su conjunto, entendiendo por tal a los efectos de este análisis, tanto a la empresa concreta identificada como operador dominante individual como a todas las empresas de cada grupo que provean los servicios incluidos en los respectivos mercados de referencia. En este sentido, hay que destacar que la propia CMT, interpretando reiterada jurisprudencia comunitaria, ya ha precisado que *“cuando un grupo de sociedades constituye una “unidad económica”, en tanto en cuanto carecen de la necesaria autonomía de comportamiento en el mercado respecto de la sociedad matriz, existe una sola empresa a los efectos de aplicar las disposiciones de derecho de la competencia”* (Resolución de la CMT de 8 de noviembre de 2000, sobre Tarifa Plana de Terra y Resolución de la CMT de 20 de mayo de 1999).

Por otra parte, esta identificación de PSM responde al objetivo de la regulación *ex ante*, recogido en el apartado 16 de las Directrices, que consiste en garantizar que la empresa no pueda utilizar su peso de mercado para restringir o falsear la competencia en el mercado pertinente ni apoyarse en dicho peso en los mercados adyacentes.

### III.4 Evolución del mercado de la difusión de la señal de televisión

#### III.4.1 Evolución del mercado minorista de la difusión de la señal de televisión

Desde el análisis del mercado de 2009 se ha producido un hecho de especial relevancia que es la transición definitiva a la televisión digital terrestre (TDT) desde la televisión analógica; el 3 abril de 2010 se produjo el denominado “apagón analógico” y “encendido digital” a partir del cual la totalidad de las emisiones de televisión en todos los ámbitos geográficos se realiza mediante tecnología digital.

La mayor eficiencia en el uso del espectro de la TDT ha provocado un incremento del número de canales emitidos y del tamaño del mercado minorista al incrementarse la demanda del servicio portador de la difusión. Concretamente la TDT permite transmitir 4 ó más canales digitales en el mismo espacio radioeléctrico que se necesitaba para emitir un canal analógico.

Las entidades habilitadas para la prestación de los servicios de televisión digital son:

- La Corporación de Radio y Televisión Española, S.A., a través de la Corporación de Radio y Televisión Española (TVE).
- Las sociedades anónimas mediante la licencia otorgada por el Estado de ámbito estatal:



## COMISIÓN DEL MERCADO DE LAS TELECOMUNICACIONES

- Antena 3 de Televisión, S.A. (Antena 3) y Gestora de Inversiones Audiovisuales La Sexta (La Sexta)
  - Mediaset España Comunicación, S.A. (Tele5)
  - Gestora de Televisión Net TV, S.A. (Net TV)
  - Veo Televisión, S.A. (Veo TV)
- Los Entes Públicos autonómicos que han obtenido una licencia para la difusión de televisión en un múltiple digital en su ámbito territorial.
  - Las personas físicas o jurídicas mediante licencia otorgada por los órganos competentes de las Comunidades Autónomas y Ciudades autónomas para prestar servicios de difusión en un múltiple digital de cobertura territorial autonómica.
  - Los municipios y las organizaciones territoriales insulares mediante licencia otorgada por los órganos competentes de las Comunidades Autónomas para prestar servicios de difusión en una demarcación de cobertura local.
  - Las personas físicas o jurídicas mediante licencia otorgada por los órganos competentes de las Comunidades Autónomas y Ciudades autónomas para la prestación de servicios de difusión en una demarcación de cobertura local.

Por otra parte, es preciso constatar el proceso de consolidación que está sufriendo el sector, derivado de diferentes factores, y que se traslada en movimientos accionariales y estrategias comerciales:

- La concentración de los difusores en dos grandes grupos que dominan la audiencia y el mercado publicitario, cada uno de los cuales cuenta con ocho canales, que son los siguientes: Tele5 - Cuatro (Mediaset) y Antena 3 – La Sexta.
- Los dos difusores de menor tamaño (Net y Veo TV) no han consolidado una oferta audiovisual propia, sino que han optado por alquilar sus canales a proveedores de contenidos extranjeros (como MTV, AXN o Disney Channel).

De forma que se configuró el siguiente mapa de difusión de televisión:

**Tabla III.4 Distribución de múltiples después del apagón analógico**

Ámbito nacional	Ámbito autonómico	Ámbito local
- 2 múltiples para TV pública TVE - 6 múltiples para TV privadas Mediaset (2 múltiples), Net TV, Veo TV y Antena 3 (2 múltiples)	- 2 múltiples para TV pública y privada	- 1 o 2 múltiples por demarcación

Fuente. Ministerio de Industria, Energía y Turismo y elaboración propia.

El próximo hito en el mercado de difusión de televisión lo constituirá el Dividendo Digital (DD). El DD consiste en la atribución de la banda del espectro de 790-862 MHz, que hasta la fecha estaba reservada para la televisión a servicios de comunicaciones electrónicas. Esta reasignación de frecuencias sólo ha sido posible tras el cese de las emisiones de la



televisión analógica y su sustitución por la señal digital, que es más eficiente y permite liberar parte del espectro de frecuencias.

Si bien los detalles concretos del plan de actuaciones del DD no están fijados, teniendo en cuenta el carácter prospectivo que debe tener el análisis de los mercados relevantes, resulta necesario considerar la posibilidad de que se reduzca algún múltiple de la banda destinada a la prestación del servicio de televisión y, en cualquier caso, se deberán cambiar la frecuencia de emisión de los demás. Como se ha dicho, esto puede suponer una ventana de oportunidad para los operadores alternativos a Abertis en caso de que se renegocien los contratos del servicio portador de la difusión con los difusores de TV antes de la finalización del proceso que previsiblemente será en 2014<sup>37</sup>.

### **III.4.2 Obligaciones ex ante impuestas en el mercado mayorista de difusión de la señal de televisión**

En la Resolución de 2009, esta Comisión identificó a Abertis como operador con poder significativo de mercado y, como consecuencia, consideró justificada la imposición de las obligaciones de:

- (i) acceso,
- (ii) control de precios,
- (iii) transparencia,
- (iv) separación de cuentas y
- (v) no discriminación.

Al contrario que en la ronda anterior, las obligaciones impuestas han estado plenamente operativas, incluyendo los nuevos requisitos impuestos a Abertis, durante la mayor parte del periodo desde la citada Resolución de 2009, incluyendo la contabilidad de costes (cuyos resultados del ejercicio 2010 se verificaron en mayo de 2012<sup>38</sup>) y la oferta de referencia (aprobada en octubre de 2010<sup>39</sup> y actualizada en septiembre de 2011<sup>40</sup>).

Como resultado de las anteriores obligaciones, Abertis puso a disposición de sus competidores los siguientes servicios mayoristas:

- Servicio de coubicación: Arrendamiento de espacio para la ubicación física de los equipos de los operadores alternativos, en los espacios físicos disponibles en los centros emisores de Abertis. Asimismo, comprende la provisión del acceso al punto de energía así como las condiciones de seguridad y de acondicionamiento necesarios. Se divide en los servicios de
  - (i) coubicación en caseta,

---

<sup>37</sup> Con fecha 27 de noviembre de 2012, la Sala de lo Contencioso-Administrativo del Tribunal Supremo dicta sentencia en la que estima en parte el recurso interpuesto por Infraestructuras y Gestión 2002 SL, declarando la nulidad del acuerdo del Consejo de Ministros de 16 de julio de 2010 por el que se asigna un múltiple digital de cobertura estatal a cada una de las sociedades licenciatarias del servicio de televisión terrestre de ámbito estatal. Esta Sentencia ha añadido incertidumbre sobre cómo se implementará finalmente el proceso así como su fecha de realización.

<sup>38</sup> El 10 de mayo de 2012 se aprobó la Resolución sobre la verificación de los resultados de la contabilidad de costes de Abertis Telecom, S.A.U. del ejercicio 2010.

<sup>39</sup> Resolución de 7 de octubre de 2010 por la se aprueba la oferta de referencia de Abertis (ORAC) para el acceso a sus centros emisores bajo las modalidades de coubicación e interconexión (Expediente MTZ 2010/401).

<sup>40</sup> Resolución de 8 de septiembre de 2011 sobre la revisión de precios de la oferta de referencia para el acceso a los centros emisores de televisión (ORAC) sobre la base de los resultados del ejercicio 2009 de la contabilidad de costes de Abertis Telecom S.A.U.



- (ii) ubicación en torre y
- (iii) acceso al punto de energía.
- Servicio de interconexión: Conexión física y lógica de las redes del operador alternativo de Abertis en aquellos puntos de la red de difusión de televisión donde la misma sea viable. Se considera viable la interconexión de la red del operador alternativo en los multiplexores y antenas para la difusión de la señal de televisión. Por tanto, el punto común para la interconexión de ambas redes es la entrada del conjunto multiplexor-sistema radiante

### III.4.3 Efectividad de las medidas mayoristas para la entrada en el mercado y evolución del mercado mayorista

Las medidas impuestas contribuyeron a la entrada de Axión en el mercado nacional al ganar el concurso para la ampliación de la cobertura de la señal digital de televisión del 80% al 85% de la población con Telecinco y Sogecable el 24 de enero de 2007 y con NET TV el 31 de julio de 2007. Sin embargo, al perder Axión los concursos posteriores para la extensión final de la cobertura de la TDT, estos contratos quedaron sin efecto.

Finalizado el proceso de transición a la TDT, en el que la competencia del nuevo entrante generó reducciones de precio en beneficio de las empresas licenciatarias, éstas optaron finalmente por contratar con Abertis el suministro del servicio portador de difusión de televisión digital hasta el año **CONFIDENCIAL** tal y como se muestra en la siguiente ilustración:

#### Ilustración III.1 Duración de los contratos de los difusores

##### CONFIDENCIAL

Desde la implantación de la TDT, la situación de Abertis y de sus competidores no ha variado de manera significativa, ya que todos los difusores analógicos así como los nuevos difusores digitales (Net y Veo TV) contrataron con Abertis sus servicios soporte de transmisión de la señal. La situación actual es la siguiente:

- Los seis difusores de televisión nacionales públicos y privados han contratado con Abertis el servicio portador soporte de la difusión.
- Siete de los trece difusores públicos de televisión regionales han contratado con Abertis el servicio portador soporte de la difusión.
- Seis de los trece difusores públicos de televisión regionales han contratado con sus operadores regionales el servicio portador soporte de la difusión.

Con respecto al efecto de las medidas regulatorias desde la segunda ronda de análisis hasta la actualidad, el resultado a nivel mayorista se muestra en la tabla siguiente:

**Tabla III.5 Evolución de los servicios mayoristas regulados (euros y número de emplazamientos)**

##### CONFIDENCIAL



Hasta 2011, en total se han prestado anualmente **CONFIDENCIAL** servicios de coubicación sobre un total de **CONFIDENCIAL** emplazamientos regulados abiertos a coubicación, suponiendo esto que la regulación *ex ante* únicamente ha supuesto la entrada en el 0,13% de los centros. En 2011 esta cifra se incrementa hasta **CONFIDENCIAL** servicios que representan la entrada en el 0,39% de los centros. Con respecto a la interconexión, sólo se ha prestado anualmente **CONFIDENCIAL** servicio de interconexión sobre un total de **CONFIDENCIAL** emplazamientos regulados abiertos a interconexión, suponiendo esto que la regulación *ex ante* únicamente ha supuesto la entrada en el 0,05% de los centros. Por otro lado, debe destacarse que durante el período de análisis Abertis intentó comprar a dos de sus competidores (Axión y Teledifusión Madrid), aunque finalmente desistió.

#### **III.4.4 Perspectivas de entrada al mercado en el horizonte temporal de la 3ª ronda del análisis**

Como se ha dicho anteriormente y, de acuerdo con las alegaciones recibidas en el trámite de información pública, podría darse una ventana de contratación como consecuencia de la aprobación, el 24 de agosto de 2012, del Plan de Impulso de la Televisión Digital Terrestre (TDT) y de la Innovación Tecnológica. En este sentido, UNIRED ha puesto de manifiesto su interés por entrar en el mercado aprovechando dicha ventana de oportunidad. A esto hay que añadir la reciente participación de Axión en dos concursos relativos a redes de difusión de la señal de televisión autonómicas en Asturias y en Castilla y León, que indican la existencia de interés por la entrada en el mercado de nuevos operadores.

Por otra parte, también cabe decir que aunque la situación actual del mercado incrementa las barreras a la entrada debido a los niveles de cobertura ya alcanzados por la TDT así como sus niveles de penetración y cuota de pantalla, esto no supone una imposibilidad de acceso al mercado en la medida en que existieran potenciales entrantes eficientes. Este mercado, junto a los conexos de multiplexación y transporte, presenta una demanda estable y mueve volúmenes importantes de facturación (superiores a 100 millones de euros según la CNC), factores que pueden representar gran atractivo para los nuevos entrantes.

#### **III.5 Análisis de las obligaciones susceptibles de ser impuestas a los operadores con poder significativo de mercado**

##### **III.5.1 Principios a aplicar por el regulador en la elección de las obligaciones más idóneas**

A la hora de decidir qué obligaciones se han de imponer a los operadores con PSM en un determinado mercado, la normativa establece una serie de principios que deben guiar a las ANRs. En este sentido, las ANRs deben tomar decisiones razonadas de una manera transparente que respete el principio de proporcionalidad y que estén en línea con los objetivos fijados en la Directiva Marco, debiendo elegir la obligación que suponga menor carga y teniendo en cuenta los efectos en los mercados conexos.

Así, el artículo 10.4 de la LGTel (recogiendo el artículo 8 de la Directiva Marco) establece que las obligaciones han de basarse en la índole del problema detectado, guardar proporción con éste y justificarse a la luz de los objetivos enumerados en el artículo 3 de la LGTel. Estos objetivos son, entre otros:

- Fomentar la competencia en el suministro de redes de comunicaciones electrónicas, servicios de comunicaciones electrónicas y recursos y servicios asociados:
  - a) Velando por que no exista falseamiento ni restricción de la competencia en el sector de las comunicaciones electrónicas;





- b) Promoviendo una inversión eficiente en materia de infraestructuras y fomentando la innovación;
- c) Promoviendo un uso eficiente y velando por una gestión eficaz de las radiofrecuencias y de los recursos de numeración.
- Contribuir al desarrollo del mercado interior, entre otras cosas cooperando mutuamente y con la Comisión, de forma transparente, para garantizar el desarrollo de prácticas reglamentariamente coherentes y una aplicación consistente de la Directiva Marco y de las Directivas específicas.

Del mismo modo, las ANRs deberán imponer preferentemente obligaciones con efecto en los mercados mayoristas, y sólo cuando estas medidas no garanticen la competencia efectiva en el mercado de referencia, habrán de imponerse en los mercados minoristas, tal y como establece la Nota Explicativa de la Recomendación<sup>41</sup>.

Junto a estos principios en la normativa vigente existen otros que se desprenden de la misma, sin estar enunciados de forma explícita, tal y como se recogen en el documento *ERG Common position on the approach to appropriate remedies in the new regulatory framework*<sup>42</sup> (en adelante, la Posición Común). Así, las ANRs deberán tener en cuenta las siguientes premisas a la hora de elegir las obligaciones a imponer a operadores con PSM:

- En los casos en que la competencia basada en infraestructuras sea poco probable debido a la presencia persistente de economías significativas de escala o alcance y otras restricciones a la entrada, las ANRs deberán asegurar un acceso suficiente a los inputs mayoristas.
- En los casos en que la duplicación de la infraestructura del incumbente parezca factible, las obligaciones deben generar incentivos que asistan al proceso de transición a un mercado en competencia sostenible.
- Se han de elegir obligaciones de tal modo que, para la parte regulada, el beneficio de su cumplimiento sea mayor que el beneficio de su infracción.

### **III.5.2 Identificación de problemas de competencia en el mercado de referencia y relacionados**

En la primera revisión del mercado de referencia se identificaron una serie de problemas de competencia que podrían surgir en ausencia de regulación dada la posición que ocupa Abertis en dicho mercado. Estos problemas fueron confirmados en la segunda revisión del mercado. De cara a la tercera revisión de la regulación del mercado del servicio portador de difusión de la señal de televisión, tal y como se ha señalado en el punto anterior, esta Comisión considera que subsisten problemas de competencia análogos a los que se identificaron en la primera ronda y confirmados en la segunda.

De esta forma, los principales problemas de competencia detectados están relacionados con la extensión vertical de la posición de dominio del operador con PSM. Este conjunto de problemas aparece cuando una empresa controla un *input* que se considera necesario para proveer un servicio minorista en un mercado. La extensión vertical de la posición de dominio

---

<sup>41</sup> En la página 13 de la Nota Explicativa de la Recomendación se dispone que “A downstream market should only be subject to direct regulation if competition on that market still exhibits SMP in the presence of wholesale regulation on the related upstream market(s)”.

<sup>42</sup> ERG Common Position on the Approach to Appropriate Remedies in the New Regulatory Framework, aprobada en la Sesión Plenaria ERG 8, de 1 de abril de 2003 y revisada en mayo de 2006 (ERG (06) 33 Revised ERG Common Position on the approach to appropriate remedies in the ECNS regulatory framework).



## COMISIÓN DEL MERCADO DE LAS TELECOMUNICACIONES

---

da lugar a que se restrinja la competencia en los mercados minoristas descendentes donde también provee servicios el operador declarado con PSM.

Los problemas que pueden aparecer en el mercado de referencia en relación con la extensión vertical de la posición de dominio serían los siguientes:

- Negativa de suministro/acceso;
- Tácticas dilatorias;
- Discriminación de calidad, discriminación de precios;

Como se expone a continuación, en relación con problemas no relacionados directamente con la extensión vertical de la posición de dominio cabe señalar que la principal problemática que puede surgir deriva de la posibilidad que tendría Abertis de llevar a cabo subvenciones cruzadas.

### - Negativa de suministro/acceso

Como se ha expuesto al considerar la aplicación del test de los tres criterios al mercado de referencia, Abertis tiene elevados incentivos a denegar a terceros el acceso a su red de difusión. Si el operador alternativo no puede acceder a los centros emisores y reemisores de Abertis, su única alternativa para poder suministrar los servicios de referencia será utilizar otro emplazamiento. Sin embargo, si el emplazamiento está distante del de Abertis, su utilización efectiva como centro emisor exigirá la reorientación del parque de antenas de los hogares del área afectada para que puedan captar la señal desde el nuevo emplazamiento. Incluso aunque el entrante estuviera en disposición de acometer esta inversión, y ésta pudiera llevarse a cabo en un plazo de tiempo corto, es improbable que el difusor optara por un cambio de proveedor debido a los costes que dicho cambio supondría (ver punto III.1.2.3.2).

Por tanto, en la práctica, al denegar el acceso, Abertis eliminaría posibles competidores en los ámbitos geográficos cubiertos por la presente medida, que se reservaría para sí. El limitado número de acuerdos de acceso a que ha llegado Abertis en relación con sus centros permite concluir que la negativa de suministro/acceso es un problema que puede llegar a darse en el mercado de referencia<sup>43</sup>.

### - Tácticas dilatorias

Aun sin negar el acceso a los centros emisores, Abertis podría usar tácticas dilatorias, ofreciendo el acceso en un momento más tardío en comparación con el acceso ofrecido a la propia empresa, de modo que se obstaculizara la competencia. Estas tácticas pueden adoptar varias formas y realizarse con gran facilidad, por ejemplo, retrasando las negociaciones, negándose a proporcionar la información técnica necesaria para acceder de manera efectiva a los centros o invocando la existencia de problemas técnicos irreales.

Como se ha expuesto al considerar la aplicación del test de los tres criterios establecido por la Recomendación al mercado de referencia, el uso de estas tácticas podría resultar tan efectivo como la denegación de acceso. En efecto, los contratos establecidos con los clientes suelen ser de larga duración, sin perjuicio de posibles renegociaciones. Existen, por tanto, limitadas posibilidades de entrada en el mercado. Si precisamente en esos momentos no existe un operador alternativo en condiciones de realizar una oferta competitiva a las sociedades licenciatarias, Abertis será la única alternativa, garantizándose así la provisión de estos servicios durante un periodo más o menos largo. Ante esa situación, Abertis tiene incentivos muy elevados para dilatar lo más posible los acuerdos de acceso, en particular si

---

<sup>43</sup> CONFIDENCIAL.



la solicitud de acceso tiene lugar en momentos en que deben abrirse negociaciones o renegociarse un contrato.

- Discriminación de calidad, discriminación de precios

En el caso de que un operador declarado con PSM pudiera ver limitada su capacidad de actuación a través de la existencia de regulación en el mercado (por ejemplo, en relación con la prohibición de negar el acceso a terceros), todavía podría recurrir a otro tipo de estrategias, como la discriminación de calidad o la discriminación de precios.

La discriminación de calidad puede ser particularmente importante en el mercado de referencia, dada la importancia de este tipo de compromisos en las negociaciones con las sociedades licenciatarias de televisión (habida cuenta de que en España son éstas las que han contraído obligaciones de cobertura poblacional para la implantación de la TDT). En estas circunstancias, la existencia de problemas operativos o técnicos normalmente supondría la terminación del contrato con las sociedades licenciatarias de televisión, que no estarían en disposición de determinar si las causas del incumplimiento son imputables al comportamiento del operador histórico o a errores en la planificación del nuevo operador. La discriminación de calidad también podría darse a través del ofrecimiento, por parte de Abertis, de espacio al operador entrante en emplazamientos o cotas peores que los empleados por el operador con PSM para la prestación de determinados servicios, resultando en una menor calidad de los mismos.

- Problemas de competencia en mercados descendentes

El hecho de que los operadores alternativos cuenten con los elementos mayoristas para poder replicar las ofertas de Abertis no es de por sí suficiente para impedir que este operador no implemente prácticas anticompetitivas con efectos en los mercados descendentes. En particular, independientemente de la regulación mayorista de precios, el operador con PSM podría incurrir en políticas de precios anticompetitivas, como la fijación de precios predatorios, el estrechamiento de márgenes entre los servicios mayoristas y los servicios descendentes ofertados a las sociedades licenciatarias de televisión, así como llevar a cabo empaquetamientos abusivos o injustificados.

### **III.5.3 Obligaciones a imponer**

En el mercado de referencia y en relación con los servicios de difusión se han identificado los siguientes problemas de competencia, que requieren de un tratamiento regulatorio: (i) negativa de suministro/acceso; (ii) tácticas dilatorias; (iii) discriminación de calidad y discriminación de precios.

Dados estos problemas, se pasan a exponer a continuación las obligaciones que, de conformidad con la Directiva de Acceso y según lo dispuesto en la Posición Común, podrían contribuir a resolver los citados problemas.

#### **III.5.3.1 Obligación de acceso**

En relación con la negativa de suministro, para solucionar dicho problema resulta necesario:

- (i) Asegurar el acceso a los recursos asociados y
- (ii) Fijar un precio y unas condiciones adecuadas para el recurso utilizado.

El punto (i) tendría solución mediante la aplicación del artículo 10 del Reglamento de Mercados (artículo 12 de la Directiva de Acceso) el cual establece que los Estados velarán por que sean satisfechas todas las solicitudes razonables de acceso a elementos



## COMISIÓN DEL MERCADO DE LAS TELECOMUNICACIONES

---

específicos de las redes y a los recursos asociados de los operadores con PSM en el mercado mayorista, así como las relativas a su utilización.

La obligación de acceso se aplicará a toda la red nacional de centros difusores de Abertis. En este sentido, se deben entender incluidos todos los centros de la red nacional de Abertis a través de los cuales presta el servicio soporte de difusión de la señal de televisión, con independencia del título que ostente Abertis sobre tales infraestructuras (tanto títulos de propiedad como de derechos de uso)<sup>44</sup>.

Por tanto, y teniendo en cuenta que los problemas de competencia identificados en la segunda ronda de análisis de este mercado se mantienen, la obligación de acceso se impone en los mismos términos que en la ronda anterior, es decir:

- Facilitar la coubicación<sup>45</sup> u otras modalidades de compartición de instalaciones, incluyendo edificios, mástiles y demás elementos de infraestructura en los centros emisores y reemisores de Abertis;
- Ofrecer servicios de interconexión<sup>46</sup> de forma optativa a la coubicación únicamente en caso de i) carácter insustituible del emplazamiento, ii) saturación del espacio disponible y iii) en aquellos centros de la red nacional de Abertis destinados a satisfacer los criterios de cobertura de población superiores al 93% previsto en la normativa sectorial.

En este sentido, el conjunto de infraestructuras a que Abertis dé acceso en virtud de la presente obligación, bien en régimen de coubicación o bien en régimen de interconexión, deben ser suficientes para asegurar, de forma efectiva, la replicabilidad de los requerimientos de cobertura que los difusores demandantes del mercado de referencia, tienen impuestos.

Por otra parte, con el fin de limitar en lo posible los conflictos de acceso y el periodo necesario para que un operador alternativo acceda de forma efectiva a los centros, cabe complementar la obligación de acceso con una información suficiente en relación con los mismos (en particular, factibilidad de la coubicación y de la interconexión) así como establecer los procedimientos estándar que faciliten las solicitudes por parte del operador alternativo.

Por último, Abertis no podrá limitar el acceso en función del uso que se vaya a hacer de sus centros o de la tecnología que vaya a emplear el operador alternativo, siempre y cuando el servicio a prestar consista en la difusión de las señales de televisión. Establecer limitaciones en relación con el ámbito de cobertura del servicio implicaría denegar a los operadores entrantes posibles sinergias derivadas de las economías de escala y alcance que pueden obtenerse a través de la prestación de varios servicios (por ejemplo, a licenciatarias locales así como autonómicas) y que podrían facilitar en el medio plazo un avance en el conjunto de

---

<sup>44</sup> En particular y conforme a lo dispuesto en la Resolución de la Comisión del Mercado de las Telecomunicaciones de 25 de octubre de 2007, Abertis deberá incluir los derechos de uso y los recursos de red que dispone en el espacio que le corresponde por su condición de Socio Usuario en la infraestructura de telecomunicaciones Torre Collserola.

<sup>45</sup> Se entenderá coubicación el arrendamiento de espacio para la ubicación física de los equipos de los operadores alternativos en los espacios físicos disponibles existentes en las infraestructuras de la red del operador con PSM, y comprenderá, en términos generales, la provisión del acceso al punto de energía, condiciones de seguridad y de acondicionamiento necesarios para la instalación de los equipos empleados por el operador solicitante del acceso. Para una descripción más detallada, ver Anexo 5.

<sup>46</sup> Por interconexión se entenderá la conexión física y lógica de las redes del operador alternativo y las del operador con PSM en aquellos puntos de la red de difusión de televisión donde la misma sea viable. Se considera viable la interconexión de la red del operador alternativo en los multiplexores y antenas para la difusión de la señal de televisión, sin perjuicio de las que las partes libremente y de forma no discriminatoria puedan acordar la interconexión en otros puntos de acceso. Para una descripción más detallada, ver Anexo 5.



## COMISIÓN DEL MERCADO DE LAS TELECOMUNICACIONES

---

prestaciones hasta acceder – si se da al caso – a niveles superiores de cobertura (incluyendo la prestación del servicio a niveles superiores).

En definitiva, cualquier limitación en relación con el ámbito de cobertura del servicio que vaya a prestar el operador alternativo (por ejemplo, denegación del acceso para niveles inferiores al nacional) supondría una contravención de las medidas propuestas en la presente Resolución.

### *Alegaciones recibidas durante la consulta nacional*

En relación con las obligaciones vigentes, TESAU y RD proponen servicios de interconexión en niveles más altos de la red y la Generalitat de Catalunya propone declarar a Abertis monopolio regulado con sus respectivas obligaciones. La CNC considera necesaria la implementación de obligaciones adicionales que permitan la reducción de barreras de entrada. Entre ellas, la provisión mayorista de servicios de multiplexación y transporte a precios orientados a costes, la separación funcional de las actividades de gestión de infraestructuras de Abertis o la interconexión en todos los centros y por placas.

### *Comentarios de la Comisión Europea*

La Comisión Europea (CE) observó en su carta de comentarios de 9 de abril de 2013 que, pese a las obligaciones reglamentarias impuestas en las rondas anteriores de revisión del mercado, se habían producido escasos avances hacia una competencia efectiva en el mercado pertinente. Por ello, propone imponer al operador con peso significativo en el mercado una obligación general de interconexión en la medida definitiva que adopte la CMT, pudiéndose limitar en el tiempo a fin de mantener los incentivos para que los nuevos operadores inviertan en el despliegue de su propia infraestructura a lo largo del tiempo. Por otra parte, la CE indica también la posibilidad de que la CMT supervise muy de cerca la entrada mediante ubicación y que, en la medida de lo necesario para permitir la entrada en el mercado, imponga después una obligación general de interconexión.

### *Comentarios de la Dirección General de Política Económica del MEyC*

La Dirección General de Política Económica del MEyC, ante la posible insuficiencia de las obligaciones a imponer a Abertis, propone explorar obligaciones tales como la interconexión por placas regionales mediante la entrega de señal en un único punto a precios orientados a costes o la obligación de ofrecer con carácter general el servicio de interconexión por centro.

### *Consideraciones al respecto de esta Comisión*

En relación con las alegaciones y los comentarios referidos a la interconexión en niveles más altos de la red o la interconexión por centros, cabe en primer lugar recordar lo establecido por esta Comisión en la segunda revisión del mercado en la que se describía el mercado de referencia como “[...] un mercado de sustitución, entendiendo por tal aquél en el que la competencia no genera crecimiento del mercado dado que tanto el número de clientes como su cobertura no dependen de la situación competitiva sino que están prefijados por la regulación del servicio público”. Por este motivo se estableció que servicios mayoristas muy integrados “que ha funcionado hasta cierto punto en los mercados de masas no parece que tendría visos de prosperar en el mercado de referencia”.

Por estos motivos se concluyó que “[E]n esas circunstancias, la proporcionalidad de las obligaciones de acceso debe ser analizada dado el riesgo existente de que el operador incumbente no pudiera recuperar la inversión realizada para la provisión del servicio mayorista de interconexión”.

Además, la CMT considera que la interconexión por placas o la interconexión nodal, no se consideran razonables dado que implicarían la regulación de infraestructuras de transporte



que, como se ha señalado, se prestan de forma competitiva. Sin perjuicio de lo anterior, y en línea con lo previsto en la Resolución relativa al conflicto interpuesto por ASTRA en relación con las condiciones en que Abertis debe ofrecer el acceso a sus centros para la prestación del servicio de transporte de distribución satelital<sup>47</sup>, se considera que el acceso a los centros de Abertis en la modalidad de coubicación debe extenderse a un servicio complementario y estrechamente ligado con la difusión de la señal de televisión, como es el servicio de transporte de distribución, independientemente de que el servicio de transporte vaya o no a ser prestado por un operador diferente del operador que preste el servicio de difusión. Por consiguiente, la interconexión se produce sólo en la red de difusión y en concreto en el multiplexor de radio frecuencia y no en el receptor de satélite, como ha establecido la CMT en anteriores resoluciones.

Por tanto, a juicio de esta Comisión, no cabe plantearse opciones mayoristas más allá de la interconexión y la coubicación para la prestación de los servicios de difusión de televisión.

En cualquier caso, atendiendo a una de las posibilidades indicadas por la CE, la CMT realizará un seguimiento cercano del mercado a fin de identificar y corregir, en su caso, cualquier obstáculo a la competencia que pudiera provenir por la imposición inadecuada de obligaciones, modificándolas en la medida de lo necesario para permitir la entrada.

### **III.5.3.2 Obligación de no discriminación**

Por otro lado, en el caso de obligarse a dar acceso a recursos específicos de las redes y a su utilización, como se ha indicado cobran trascendencia posibles tácticas dilatorias así como de discriminación de calidad y precios, por lo que la efectividad de la obligación de acceso debe asegurarse mediante la imposición adicional de la obligación de no discriminación (artículo 8 del Reglamento; artículo 10 de la Directiva de Acceso).

La obligación de no discriminación, tal como aparece en la normativa precitada, consiste en que los operadores con PSM en el mercado mayorista deben aplicar condiciones equivalentes en circunstancias semejantes a los operadores que presten servicios equivalentes, y proporcionar a terceros servicios e información de la misma calidad que los que proporcionen para sus propios servicios o los de sus filiales. En particular, la no discriminación debe referirse tanto a la calidad del servicio, como a los plazos de entrega y demás condiciones del suministro, con independencia de la ubicación física desde la que se solicita el acceso.

En línea con lo dispuesto en la primera y en la segunda ronda de revisión del mercado, a los efectos de controlar el cumplimiento de la obligación de no discriminación, Abertis deberá poner a disposición de la CMT los acuerdos que suscriba con terceros en el plazo de diez días desde su formalización.

### **III.5.3.3 Obligación de transparencia**

Como la calidad del servicio es difícilmente observable por la autoridad reguladora y, a efectos de posibilitar que las negociaciones de operadores alternativos con Abertis se lleven a cabo lo más rápidamente posible y se reduzcan potenciales conflictos de acceso, resulta necesario imponer a Abertis la obligación de transparencia en la prestación de los servicios de acceso a su red. Dicha obligación implica que Abertis esté obligada a la publicación de una Oferta de Referencia para la prestación del servicio mayorista de acceso suficientemente desglosada para garantizar que no se exija pagar por recursos que no sean necesarios para el servicio requerido. En este sentido, la actual oferta de referencia para el acceso a los centros emisores de Abertis, cuya última modificación fue aprobada mediante

---

<sup>47</sup> Resolución de la CMT de 13 de mayo de 2010 (expediente MTZ 2009/1979).



Resolución de 8 de septiembre de 2011, continúa vigente (ello, sin perjuicio de la competencia de la CMT para introducir cambios en la oferta de referencia, de conformidad con lo establecido en el artículo 9.2 de la Directiva de Acceso y en el artículo 7.3 del Reglamento de Mercados).

La implementación de la obligación de transparencia sobre la base exclusiva de la remisión de los acuerdos suscritos entre Abertis y los terceros operadores, con una reducida posibilidad de intervención por parte de la autoridad reguladora salvo conflicto, conlleva el riesgo de menoscabar la posición y capacidad negociadora de operadores terceros, en un mercado que se caracteriza por la presencia de un operador con PSM al cual se le impone la obligación de acceso y donde determinados aspectos de la oferta pueden resultar cruciales para el correcto desarrollo del mercado objeto de regulación. No puede olvidarse que en toda relación de acceso en que una de las partes ostenta PSM, la capacidad de negociación es claramente desigual, razón por la cual se hace preciso imponer al obligado una serie de obligaciones accesorias de aquélla en orden a asegurar la efectividad del derecho reconocido a los operadores solicitantes del acceso. De esta manera, la imposición a Abertis de la obligación de disponer de una Oferta de Referencia se configura como una herramienta fundamental a la hora de solucionar los problemas de competencia detectados, facilitando la actuación de la CMT al hacer más visible cualquier posible conducta anticompetitiva de Abertis.

El artículo 7.2 del Reglamento de Mercados establece que la CMT *“podrá determinar la información concreta que deberán contener dichas ofertas, el nivel de detalle exigido y la modalidad de su publicación o puesta a disposición de las partes interesadas, habida cuenta de la naturaleza y propósito de la información en cuestión”*, mientras que el artículo 7.3 dispone que la CMT podrá introducir cambios en las ofertas y establecerá para cada tipo de oferta *“el procedimiento para su aplicación”*.

En este contexto, la obligación de transparencia implica garantizar que los operadores puedan disponer y exigir toda la información necesaria sobre las condiciones de acceso a los centros de Abertis – incluidos los precios, potencia radiada aparente máxima, mapas software de cobertura, etc. – a través de instrumentos de información abiertos y, en la medida de lo posible, estandarizados.

De acuerdo con la experiencia obtenida desde la primera regulación del mercado de referencia, la CMT considera que para hacer más efectiva esta obligación, es necesario que Abertis incluya en la Oferta de Referencia información técnica respecto a los centros emisores y reemisores de su red en los que se van a prestar servicios de acceso de ubicación y servicios de interconexión. Esta información, que debe actualizarse al menos cada seis meses, resulta esencial para que un potencial operador entrante pueda evaluar las posibilidades de acceder al mercado así como su potencial rentabilidad.

#### **III.5.3.4 Obligación de control de precios, contabilidad de costes y separación de cuentas**

Según el punto ii) de la Posición Común, en aquellos casos en los que se imponga una obligación de acceso puede resultar también necesario fijar un precio adecuado para dicho acceso. Ante la sola imposición de una obligación de acceso, el operador con PSM puede tener incentivos a fijar unos precios excesivamente altos e incurrir en prácticas de subsidios cruzados y discriminación de precios con el fin de evitar la entrada de los competidores.

Resulta por tanto necesaria la fijación de los precios de acceso por parte del regulador, siendo también apropiada la imposición de obligaciones adicionales como las de contabilidad de costes con un grado suficiente de desagregación de servicios y elementos de red que permita la estimación de los costes de producción de los citados servicios (Art.



11 Reglamento de Mercados; Artículo 13 de la Directiva de Acceso), y la separación de cuentas (Art. 9 Reglamento de Mercados; Artículo 11 de la Directiva de Acceso). Estas obligaciones habilitan a la CMT a requerir al operador designado con PSM la información de costes suficiente para asegurar su cumplimiento dado que, de acuerdo con el artículo 13 de la Directiva de Acceso, *“la carga de la prueba de que las cuotas se determinan en función de los costes, incluyendo la tasa razonable de rendimiento de la inversión, corresponderá al operador en cuestión”*.

En línea con la anterior revisión del mercado, resulta justificable que los precios de acceso de colocación e interconexión estén orientados a los costes de producción en tanto que la red nacional de Abertis no se considera una infraestructura replicable por terceros. La obligación de orientación de los precios en función de los costes de producción se revela como una medida proporcionada habida cuenta de que los centros de Abertis son recursos esencialmente no replicables, así como del hecho de que la imposición de unos precios no equitativos podría tener efectos equivalentes a la negativa de suministro y retrasar o incluso impedir la entrada de competencia en el mercado de referencia.

Finalmente, en relación con las obligaciones en materia de precios, interesa recordar que un operador con PSM cuenta con múltiples posibilidades para incrementar los costes del operador entrante o bien reducir su demanda potencial, dificultando su consolidación en el mercado.

### **III.5.3.5 Obligaciones relativas a los mercados descendentes**

Como se ha señalado, los principales problemas de competencia que pueden darse derivan de la extensión de la posición de dominio de Abertis desde el mercado mayorista de referencia al mercado descendente (relación operador – sociedades licenciatarias de televisión).

Para ser efectivas, las obligaciones impuestas a Abertis deben por tanto completarse con una obligación adicional sobre el mercado descendente. En la segunda ronda de análisis del mercado, esta Comisión estableció el plazo de un mes para el control preventivo de los preacuerdos. Abertis señala que un mes es un plazo temporal que podría impedir cumplir con los plazos de los contratos de las Administraciones Públicas, cuando el proceso de negociación es rápido y se cierran acuerdos en un plazo inferior a un mes.

En este sentido, cabe estimar la alegación de Abertis dado que el análisis previo del mercado minorista podría resultar desproporcionado ante el riesgo de que impida competir legítimamente a Abertis por los contratos de difusión a que se refiere.

Por el contrario, la CMT entiende que resulta proporcionado imponer a Abertis la obligación de comunicación a la CMT de los acuerdos alcanzados con sus clientes (las sociedades licenciatarias de televisión) así como cualquier modificación de los contratos que ya tiene firmados para la difusión.

En efecto, la CMT debe asegurar que las condiciones mayoristas son tales que garanticen la igualdad competitiva entre los operadores en los mercados descendentes. A este respecto, la comunicación inmediata de los citados acuerdos con las sociedades licenciatarias de televisión permitirá a la CMT verificar si éstas son coherentes con las obligaciones impuestas y proceder, en caso contrario, a la modificación inmediata de las condiciones mayoristas a fin de permitir la replicabilidad económica de la oferta presentada por Abertis en función de nuevos precios de acceso.

La posibilidad de imponer a los operadores con PSM obligaciones en mercados conexos minoristas a fin de comprobar el correcto cumplimiento de las obligaciones mayoristas está prevista en el actual marco jurídico comunitario. Así, el artículo 5.1 de la Directiva Marco





## COMISIÓN DEL MERCADO DE LAS TELECOMUNICACIONES

---

dispone que *“los Estados miembros velarán por que las empresas suministradoras de redes y servicios de comunicaciones electrónicas faciliten toda la información, incluso financiera, necesaria para que las autoridades nacionales de reglamentación puedan comprobar el cumplimiento de lo dispuesto en la presente Directiva o en las directivas específicas, o de las decisiones adoptadas con arreglo a ellas. Cuando se les solicite, estas empresas facilitarán dicha información rápidamente, respetando los plazos y el grado de detalle exigidos por las autoridades nacionales de reglamentación. La información solicitada por las autoridades nacionales de reglamentación deberá guardar proporción con el cumplimiento de la misión [...]”*.

Por todo lo expuesto, y a fin de ser lo menos intrusivo posible en el devenir normal de las negociaciones entre proveedores y solicitantes de servicios en el mercado de referencia, se estima razonable imponer a Abertis la obligación de comunicar a esta Comisión los acuerdos firmados a los que llegue con las sociedades licenciatarias de televisión de ámbito nacional, y ello tanto si se trata de un nuevo contrato como de una modificación de los contratos vigentes, en el plazo de 10 días desde su formalización.

### Alegaciones sobre otras Obligaciones a imponer

Como se resume en detalle en el Anexo 6, Abertis considera la necesidad un nuevo trámite de información pública en caso de que se modifique la decisión inicial de eliminar la regulación *ex ante*. En cualquier caso, considera que no se le debe imponer obligaciones en mercados geográficos de ámbito inferior al nacional a falta de un análisis específico sobre esos mercados ni tampoco obligaciones sobre servicios de transporte, que se prestan en competencia. Asimismo considera que la obligación de comunicación en el mercado minorista debe ser suprimida pues es difícil cumplirla con un plazo tan corto, que la obligación de interconexión debe ser subsidiaria a la de ubicación, que se debe sustituir la orientación de precios a costes de producción por la obligación de precios razonables y que la actualización de los centros en la Oferta de Referencia debe ser anual en vez de cada seis meses.

Por el contrario, el resto de operadores y agentes manifiestan la necesidad de mantener o incrementar las obligaciones existentes hasta ahora. Operadores como UNIREN manifiestan la conveniencia de revisar el contenido de la Oferta de Referencia como el plazo de respuesta de Abertis o las condiciones de acceso a sus centros.

### Respuesta sobre otras Obligaciones a imponer

Con respecto a la necesidad de un nuevo trámite de información pública en el caso de que se cambiase la propuesta respecto a la sometida en Consulta Pública, la CMT discrepa de la opinión de Abertis. Precisamente han sido las alegaciones a la consulta pública formuladas por todas las partes las que han motivado la presente Resolución de esta Comisión.

El procedimiento iniciado por la CMT cumple escrupulosamente con la legislación vigente, en concreto, con el Reglamento de Mercados que, a través de sus artículos 2 a 5, desarrolla el procedimiento a seguir por la Comisión del Mercado de las Telecomunicaciones para la identificación y análisis de los mercados de referencia en la explotación de redes y en el suministro de servicios de comunicaciones electrónicas, y su facultad para imponer obligaciones específicas apropiadas a los operadores que posean un poder significativo en cada mercado considerado.

Es más, la propia Abertis en sus alegaciones contemplaba esta posibilidad y hacía alegaciones para el caso de que se optase por la regulación del mercado, algunas de las cuales han sido incorporadas en la presente Resolución.



## COMISIÓN DEL MERCADO DE LAS TELECOMUNICACIONES

---

En cuanto a la actualización del listado de centros emisores y reemisores con periodicidad cuatrimestral, la CMT considera que no es necesario mantener dicha frecuencia, teniendo en cuenta que el proceso de transición a la TDT ha finalizado y por tanto las configuraciones de los centros serán más estables que durante el periodo que abarcó el análisis de mercado en la segunda ronda. Por todo ello, se considera suficiente disponer de esta información actualizada al menos cada seis meses.

Con respecto a las otras propuestas sobre las obligaciones a imponer realizadas por Abertis en el sentido de suavizar el control de precios mediante precios razonables, y el resto de agentes solicitando la implementación de nuevas modalidades de obligaciones como una oferta de referencia más detallada, unos precios regulados más bajos, etc., la CMT considera que el presente procedimiento no es el adecuado para fijar tales detalles. Lo que solicitan los operadores en las alegaciones son concreciones de las obligaciones que se están discutiendo en el presente escrito. Así por ejemplo, las condiciones o los precios recogidos en la oferta de referencia ORAC se aprueban en el procedimiento correspondiente. Por ello, se encomienda a estos operadores alegar en dichos procedimientos.

Asimismo, tampoco se consideran proporcionadas las obligaciones propuestas por la CNC en el sentido de imponer obligaciones de provisión a nivel mayorista de servicios de multiplexación y transporte con precios orientados a costes, separación funcional entra las actividades de gestión de la infraestructura de red para la multiplexación transporte y difusión, y obligación general de acceso a toda la red mediante interconexión.

Como se ha visto en el procedimiento, en primer lugar se han identificado los problemas de competencia en el mercado de referencia. En vista a los problemas detectados se han elegido las obligaciones que suponen menor carga y teniendo en cuenta los efectos en los mercados conexos y presentes los principios y objetivos fijados en la Directiva Marco y en la Posición Común. En este sentido, en vista de los análisis hechos, la imposición de obligaciones adicionales sería no proporcional a los problemas identificados tomando como principio el de menor carga para el operador regulado.

Por otra parte, respecto a la propuesta de la CNC concerniente a la posible separación funcional de Abertis entre las actividades de multiplexación, transporte y gestión de infraestructuras de difusión, y la comercialización minorista de servicios de difusión, debe recordarse que la separación funcional necesariamente ha de ser una medida de aplicación excepcional en casos persistentes de discriminación (supuesto de excepcionalidad que hasta el momento no se ha dado en el mercado de referencia), y donde quede suficientemente acreditado que las medidas disponibles a las ANRs conforme al procedimiento general de revisión de mercados no son suficientes para solucionar los problemas de competencia detectados (supuesto que tampoco es de aplicación al presente caso). Es decir, la CMT entiende que la separación funcional es una medida excepcional y extrema a considerar en el supuesto de constatarse la existencia y persistencia de situaciones discriminatorias que puedan degradar gravemente la competencia en los mercados de comunicaciones electrónicas, sin que dichos supuestos de hecho sean de aplicación al mercado analizado en el momento temporal actual. De hecho, a lo largo del periodo transcurrido desde la última revisión del mercado, apenas se han producido conflicto alguno al respecto.

Por todas las razones expuestas, se consideran adecuadas las obligaciones a imponer al operador PSM propuestas en el presente documento.



## **IV MERCADOS MAYORISTAS DEL SERVICIO PORTADOR DE DIFUSIÓN DE LA SEÑAL DE TELEVISIÓN EN ÁMBITOS GEOGRÁFICOS INFERIORES AL NACIONAL**

De acuerdo con la definición del mercado de referencia, el mercado mayorista de difusión de la señal de televisión en España consta de tres mercados geográficos diferentes. En el apartado anterior se ha comprobado cómo el mercado nacional cumplía con los criterios establecidos por la Comisión Europea. Asimismo, se ha establecido que el mercado no se desarrollaba en un entorno de competencia efectiva, identificándose a Abertis como operador con PSM. Finalmente, se han propuesto sobre este operador una serie de obligaciones específicas.

Dado lo anterior es necesario determinar si el resto de mercados geográficos definidos cumplirían también con los tres criterios pudiendo ser, en su caso, objeto de regulación *ex ante*.

### **IV.1 Mercado mayorista del servicio portador de difusión de la señal de televisión en ámbito autonómico**

#### **IV.1.1 Presencia de barreras a la entrada no transitorias de acceso al mercado**

La CMT considera que existen elementos que permitirían concluir la presencia de barreras a la entrada no transitorias al mercado de referencia. Efectivamente, dada la superficie de determinadas CC.AA. los costes hundidos, las inversiones que deben realizarse y la red necesaria para cubrir dichos territorios serían relevantes. Cabe recordar que estas variables dependen de la superficie que pretenda cubrirse de acuerdo con los objetivos de cobertura impuestos regulatoriamente a los difusores. De hecho, como se observa en la tabla siguiente, la superficie de algunas CC.AA. es muy relevante, perfectamente comparable a la de algunos Estados Miembros que han identificado este mercado y han impuesto obligaciones *ex ante*<sup>48</sup>. Por otra parte, la densidad de población de las CC.AA. más extensas es muy inferior a la media comunitaria.

---

<sup>48</sup> Se han elegido estos Estados Miembros dada su superficie, similar a la de algunas CC.AA. españolas.



**Ilustración IV.1 Comparativa de las superficies de las CC.AA. españolas y determinados Estados Miembros**

Comunidad Autónoma	Superficie (Km2)	Superficie (Km2)	Estado Miembro
Castilla y León	94.225	93.030	Hungría
Andalucía	87.598	92.391	Portugal
Castilla-La Mancha	79.462	83.870	Austria
Aragón	47.720	48.845	Eslovaquia
Extremadura	41.635	45.226	Estonia
Cataluña	32.113	41.526	Países Bajos
Galicia	29.574	20.253	Eslovenia
Comunidad Valenciana	23.255		
Murcia (Región de)	11.313		
Asturias (Principado de)	10.604		
Navarra (Comunidad Foral de)	10.390		
Madrid (Comunidad de)	8.028		
Canarias	7.447		
País Vasco	7.235		
Cantabria	5.321		
Rioja (La)	5.045		
Baleares (Illes)	4.992		
Ciudad autónoma de Ceuta	19		
Ciudad autónoma de Melilla	13		

Fuente. Elaboración propia a partir de datos del INE y Eurostat.

Estos elementos permiten concluir que las barreras a la entrada existentes para prestar los servicios portadores de la señal de televisión en el ámbito autonómico son elevadas. Adicionalmente, cabe decir que los operadores que están prestando los servicios portadores de difusión en el ámbito autonómico lo han hecho a iniciativa pública al objeto de difundir la señal de las televisiones autonómicas de su ámbito de cobertura.

#### **IV.1.2 Persistencia de las barreras a la entrada dadas las obligaciones impuestas en el mercado nacional**

A la hora de evaluar la estructura del mercado de referencia así como si la regulación de un mercado es procedente, debe valorarse la posible subsistencia de problemas de competencia en un entorno donde no existen medidas regulatorias en el mercado de referencia, pero sí en otros mercados ascendentes o estrechamente relacionados y que pueden ser relevantes a la hora de efectuar el análisis (*“modified Greenfield approach”*).

A priori, como se ha comentado en el apartado anterior, y dada la extensión de algunas CC.AA., las barreras a la entrada identificadas a nivel nacional subsisten en principio a nivel autonómico, ante el elevado número de centros que deberían emplearse para la provisión de los servicios en algunas de ellas.

Sin embargo, los centros necesarios para la prestación del servicio autonómico pueden ser esencialmente los mismos que Abertis estaría utilizando para la prestación del servicio portador a nivel nacional. De esta forma, en la medida en que existen obligaciones de



## COMISIÓN DEL MERCADO DE LAS TELECOMUNICACIONES

---

acceso a los centros de la red nacional de Abertis, en un entorno “*modified Greenfield approach*”, dichas obligaciones permiten solventar el principal problema detectado en el ámbito autonómico (existencia de barreras a la entrada derivadas del acceso a los centros necesarios para la prestación del servicio).

Por tanto, dadas las obligaciones preestablecidas sobre los centros de la red nacional de Abertis, esta Comisión considera que no se cumple, en el caso del mercado geográfico autonómico el primer criterio establecido por la CE en la Recomendación de Mercados. En consecuencia, este mercado no sería un mercado susceptible de regulación *ex ante*, por lo que no cabe la imposición a Abertis de obligaciones específicas sin perjuicio de las ya establecidas para su red nacional.

De esta forma, en relación con los centros de la red nacional de Abertis, no es posible ni adecuado limitar los servicios mayoristas de coburgación e interconexión ofrecidos en los mismos en función del ámbito de difusión.

### *Comentarios de la Dirección General de Política Económica del MEyC*

En relación a los mercados de ámbito inferior al nacional el MEyC, considera que a efectos de tener una información más completa del mercado, sería oportuno mantener la obligación de remisión de los contratos suscritos entre las sociedades licenciatarias de televisión en el ámbito autonómico y no únicamente en el ámbito nacional.

### *Consideraciones al respecto de esta Comisión*

Tal y como se ha indicado anteriormente y se expone también en el apartado siguiente, en relación con el comentario de la Dirección General de Política Económica del MEyC con respecto a la regulación de los mercados de ámbito inferior al nacional, la CMT considera que deben diferenciarse dos situaciones. Por una parte, los mercados locales que, como se ha descrito, no presentan barreras a la entrada, por lo que no serían susceptibles de regulación *ex ante*. De hecho, en numerosos casos, los servicios de difusión local se realizan mediante autoprestación de los difusores locales en su ámbito.

La situación a nivel autonómico es diferente dada la extensión de algunas Comunidades Autónomas (CC.AA.), perfectamente comparables con la de algunos países de la UE, que mantienen reguladas las condiciones de acceso. Sin embargo, la extensión, que determina en gran medida las barreras a la entrada al mercado de referencia, no ha impedido que en algunas CC.AA. existan prestadores de la señal audiovisual independientes a Abertis (ver Tabla III.3). En cualquier caso, la CMT considera que el mercado de difusión de la señal a nivel autonómico podría cumplir con los criterios de la Recomendación de mercados para considerarlo susceptible de regulación *ex ante*.

Sin embargo, como señala dicha Recomendación, las ANRs deben considerar las obligaciones existentes en mercados diferentes al objeto de análisis a la hora de establecer si un mercado cumple con los tres criterios para su regulación *ex ante*. En particular, en este caso, cabe considerar que Abertis, dada su posición en el mercado nacional, cuenta con la obligación de ofrecer un acceso en condiciones reguladas a sus centros de la red nacional. Esta obligación, si bien restringe los centros a los que Abertis debe dar acceso, no se limita a los radiodifusores nacionales, como muestra la Tabla III.5, que detalla los accesos, tanto en coburgación como interconexión, en los ámbitos autonómico y local.

En definitiva, para el ámbito autonómico, la CMT estima que las obligaciones impuestas en el mercado nacional son suficientes para eliminar los potenciales obstáculos a la entrada que pudieran existir en los mercados de la señal audiovisual en algunas CC.AA. Por tanto, como se ha dicho y aplicando el enfoque denominado “*Greenfield Approach*”, estos mercados no serían susceptibles de regulación *ex ante*, dado que no se cumpliría el primer



critero establecido por la Recomendación de Mercados. En este contexto no resulta factible imponer la obligación que obligaría a Abertis a remitir los contratos de suscritos con las sociedades licenciatarias de televisión de ámbito autonómico. Sin perjuicio de lo anterior, la CMT puede solicitar los acuerdos formalizados con difusores autonómicos en cualquier momento en el ámbito de sus competencias.

#### **IV.2 Mercado mayorista del servicio portador de difusión de la señal de televisión en ámbito local**

En relación con las barreras a la entrada al mercado del servicio portador de difusión de ámbito local cabe decir que los requerimientos de la televisión digital local no son equiparables a los exigidos para el servicio nacional o autonómico. Así, es posible prestar el servicio local desde emplazamientos de baja altura y con poca potencia de difusión lo que posibilita el uso de emplazamientos que no serían adecuados para los servicios analizados anteriormente.

Por otra parte, como se señalaba anteriormente, la regulación impone que el centro emisor que utilice la empresa licenciataria se sitúe en la demarcación correspondiente. Esto hace que los centros de la red nacional de Abertis puedan no ser apropiados para la prestación del servicio portador en el ámbito local. Adicionalmente, el servicio portador puede ser replicado en cualquier caso por un operador entrante dadas las características técnicas señaladas anteriormente.

En cualquier caso, las obligaciones mayoristas impuestas en el mercado nacional no se limitan a operadores que presten el servicio portador a nivel nacional sino que pueden ser utilizadas también para la prestación de ámbito local.

Por estos motivos, la CMT estima que el mercado mayorista del servicio portador de difusión de ámbito local no cuenta con barreras elevadas y no transitorias a la entrada, no siendo susceptible de regulación *ex ante*, esto sin perjuicio de que tal y como se ha indicado en el apartado anterior las obligaciones de acceso establecidas sobre la red nacional de Abertis no estarían limitadas en función del ámbito de difusión demandado por el operador alternativo.



## ANEXO 2: OBLIGACIONES A IMPONER A ABERTIS TELECOM, S.A. EN EL MERCADO NACIONAL

Todas las obligaciones que se detallan a continuación se aplicarán en relación con los servicios de difusión de la señal de televisión.

### 1.- Obligación de facilitar a terceros el acceso a los centros de difusión de la red nacional de Abertis a precios regulados.

La efectividad de esta obligación requiere la imposición genérica de las siguientes obligaciones al operador declarado con PSM:

- a) Atender las solicitudes razonables de acceso a recursos específicos de la red de Abertis y a su utilización (arts. 13.1 d) de la LGTel y 10 del Reglamento de Mercados; art. 12 de la Directiva de Acceso).

Esta obligación implica, entre otros aspectos, que el operador designado con PSM tenga que:

- a. Dar acceso a terceros a elementos y recursos específicos de su red. Esta obligación de acceso consistirá en:
  - i. Facilitar la ubicación u otras modalidades de compartición de instalaciones, incluyendo edificios, mástiles y demás elementos de infraestructura en los centros emisores y reemisores de Abertis;
  - ii. Ofrecer servicios de interconexión de forma optativa a la ubicación únicamente en caso de i) carácter insustituible del emplazamiento, ii) saturación del espacio disponible y iii) en aquellos centros de la red nacional de Abertis destinados a satisfacer los criterios de cobertura de población superiores al 93% previsto en la normativa sectorial.
- b. Negociar de buena fe con los solicitantes de acceso.
- c. No revocar autorizaciones de acceso a recursos previamente concedidas.
- d. Conceder libre acceso a interfaces técnicas.
- e. Dar acceso a terceros a los sistemas de apoyo operativos o a sistemas informáticos con funciones similares.

Con el objeto de garantizar el cumplimiento de la obligación de atender las solicitudes razonables de acceso a recursos específicos de sus redes y a su utilización, Abertis deberá remitir a los operadores terceros que realicen una solicitud de acceso en ubicación o en interconexión toda la información necesaria para garantizar dicho acceso.

Finalmente cabe señalar que la obligación de acceso anterior debe asegurar como mínimo la replicabilidad técnica, ya sea en régimen de ubicación o interconexión, de los requerimientos de cobertura que los difusores tienen impuestos. En particular, el acceso únicamente asegurará esta replicabilidad técnica si el operador entrante puede alcanzar mediante dicho acceso niveles de cobertura como mínimo similares a los de Abertis tanto para el conjunto de la red (número de centros dónde Abertis tiene impuesta esta obligación) como para un centro particular.

- b) Ofrecer a los terceros operadores que así lo soliciten los servicios de acceso a la red de Abertis a precios regulados (arts. 13.1 e) de la LGTel y 11 del Reglamento de Mercados; art. 13 de la Directiva de Acceso).



Abertis deberá ofrecer a los terceros operadores que así lo soliciten los servicios de acceso a su red a precios orientados a los costes de producción, tanto para las modalidades de cubrición como de interconexión.

La CMT determinará el sistema de contabilidad de costes que deberá aplicarse precisando el formato y el método contable que se habrá de utilizar. Asimismo, garantizará que Abertis ponga a disposición del público la descripción del sistema de contabilidad de costes empleado, determinando a tal efecto la forma, fuentes y medios conforme al artículo 11 del Reglamento de Mercados.

En cuanto al modelo de costes, y en relación con los estándares de costes históricos y corrientes, Abertis estará obligada a lo establecido en la Resolución de 1 de junio de 2006 sobre el formato y método contable a utilizar por Abertis en el sistema de contabilidad de costes<sup>49</sup> y a la Resolución de 14 de junio de 2007 sobre el sistema de contabilidad de costes nacional de Abertis<sup>50</sup>.

Por otra parte, dada la posición de Abertis y su grupo empresarial en el mercado de referencia se le prohíbe la realización de, entre otras, las siguientes prácticas:

- Reducciones de precios anticompetitivos (estrechamiento de márgenes o precios predatorios);
- Empaquetamiento abusivo o injustificado (imposición de servicios no requeridos, precios abusivos del paquete, no replicabilidad a partir de elementos mayoristas, etc.).

c) Separar sus cuentas en relación con las actividades de acceso (arts. 13.1 c) de la LGTel y 9 del Reglamento de Mercados; art. 11 de la Directiva de Acceso).

Abertis deberá separar sus cuentas en relación con las actividades de acceso a los recursos específicos de su red. En particular, Abertis deberá cumplir con lo establecido en la Resolución de 20 de noviembre de 2008<sup>51</sup> así como sus sucesivas revisiones. El cumplimiento de esta obligación permitirá a esta CMT el control del cumplimiento de la obligación b) del presente Anexo.

En tanto que operador integrado verticalmente, Abertis deberá poner de manifiesto:

- Los costes y márgenes de las diferentes actividades que realiza y, en particular, asegurar que los relativos al acceso mayorista están claramente identificados y separados de los costes de otros servicios.
- La información necesaria para que esta Comisión pueda verificar que Abertis no realiza prácticas prohibidas como las subvenciones cruzadas entre los servicios de referencia y otros segmentos de la actividad de Abertis.

La CMT determinará el formato y metodología en que Abertis deberá dar cumplimiento a estas obligaciones. En tanto la CMT no determine dichos aspectos, se deberán utilizar los establecidos en las Resoluciones citadas en el apartado anterior.

---

<sup>49</sup> Expediente AEM 2006/649 sobre el formato y método contable a utilizar por Abertis Telecom, S.A.U. en el sistema de contabilidad de costes.

<sup>50</sup> Expediente MTZ 2007/298 sobre el sistema de contabilidad de costes nacional de Abertis Telecom, S.A.U.

<sup>51</sup> Expediente AEM 2008/1230 sobre la verificación de los resultados de la contabilidad de costes de Abertis Telecom S.A.U. correspondientes al ejercicio 2006.





- d) Remisión de los contratos suscritos con las sociedades licenciatarias de televisión en el ámbito nacional (arts. 13.1 e) de la LGTel y 11 del Reglamento de Mercados; art. 13 de la Directiva de Acceso).

Se entenderán sujetos a la obligación anterior los precios y condiciones aplicados por Abertis o cualquier empresa de su Grupo en relación con los servicios de difusión. Igualmente aplicará esta obligación sobre cualquier modificación de los contratos ya existentes.

Esta obligación implica que Abertis o cualquier empresa de su Grupo está obligada a comunicar a la CMT los acuerdos a los que llegue con las sociedades licenciatarias de televisión del ámbito nacional en el plazo de 10 días desde su formalización, y ello tanto si se trata de un nuevo contrato como de una modificación de los contratos vigentes.

## **2.- Obligación de transparencia en las condiciones de acceso a la red nacional de Abertis.**

- a) Abertis está obligada a la publicación de una Oferta de Referencia para la prestación del servicio mayorista de acceso suficientemente desglosada para garantizar que no se exija pagar por recursos que no sean necesarios para el servicio requerido (arts. 13.1.a) de la LGTel y 7 del Reglamento de Mercados; art. 9 de la Directiva de Acceso).

Abertis deberá asegurar que la Oferta de Referencia que esté disponible para los operadores sea coherente con el conjunto de obligaciones impuestas en el presente Anexo. En relación con esta obligación, Abertis deberá incluir, como mínimo, los siguientes elementos:

- Listado de todos los centros emisores y reemisores de la red de Abertis, con especificación de la tipología del centro (cubicación e interconexión) y sus características de potencia. Abertis deberá actualizar este listado con una periodicidad mínima de seis meses.
- Información relativa al área de servicio cubierta por Abertis en cada uno de sus centros emisores, incluyendo los mapas software de cobertura correspondientes a sus sistemas radiantes, calculados para las frecuencias altas de la banda UHF que se transmitan en cada centro<sup>52</sup>. Abertis deberá especificar el software de simulación y parámetros concretos empleados en el citado cálculo.
- Potencia radiada aparente máxima tal como ha sido fijada para cada uno de los centros por el Ministerio de Industria, Energía y Turismo.
- Para aquellos centros en los que se preste acceso mediante cubicación:
  - El plano vertical de la torre (indicando la altura total de la torre y el espacio ofrecido para cubicación) así como la sección horizontal mostrando el espacio ofrecido para cubicación. Únicamente en los casos en que no disponga de dicha información, Abertis deberá proporcionar un croquis complementado con toda la información accesoria disponible, con los siguientes requisitos:
    - i. Croquis vertical: deberá delimitar gráficamente el área disponible para la cubicación de los equipos del tercer operador, señalando

---

<sup>52</sup> Anteriormente, en la consulta pública, se hacía referencia que se presentarán mapas de cobertura para al menos uno de los canales comprendidos entre el 66 y el 69, ambos inclusive. Como estos canales van a desaparecer con el dividendo digital se quita la referencia a estos canales y se indica de forma genérica que el mapa de cobertura se refiere a las frecuencias UHF más altas que se transmitan en cada centro.



## COMISIÓN DEL MERCADO DE LAS TELECOMUNICACIONES

---

explícitamente las dimensiones de dicho espacio, su altura respecto de la base de la torre y respetando la escala del croquis.

- ii. Croquis horizontal: deberá mostrar la sección de la torre correspondiente a la cota disponible para la ubicación del sistema radiante del tercer operador, señalando explícitamente las dimensiones de dicho espacio y respetando la escala del croquis.
  - Situación de viabilidad legal actual del emplazamiento;
  - Información sobre la superficie disponible en caseta, en porcentaje sobre el total de la sala de equipos (esta información deberá ser también presentada en valores absolutos totales –metros cuadrados disponibles- junto con un plano de la planta);
  - Capacidad de energía disponible;
- Para aquellos centros en los que se preste acceso mediante la interconexión:
  - Potencia máxima soportada por la cadena multiplexora, líneas de transmisión, cuadro de conmutación y sistema radiante;
  - Parámetros técnicos de entrega de la señal a la cadena multiplexora (banda de frecuencias de trabajo de los equipos, separación de frecuencias, potencia de entrada para cada frecuencia);
  - Especificaciones físicas de la cadena multiplexora.
- Procedimientos y plazos para la prestación de los servicios de acceso contemplados en la presente medida.
- Condiciones económicas (tarifas de referencia para el acceso o uso de los servicios regulados), incluyendo la indicación de los precios aplicables a cada una de las componentes de la oferta de manera suficientemente desglosada.
- Acuerdos de nivel de servicio.
- Condiciones respecto a las tareas de mantenimiento de los sistemas o elementos instalados por el operador tercero.

En cualquier caso, la implementación de los parámetros anteriores por Abertis no supone necesariamente el cumplimiento automático del conjunto de obligaciones establecidas en el presente Anexo y, en particular, de la obligación de no discriminación.

A efectos de esta obligación, la actual oferta de referencia para el acceso a los centros emisores de Abertis, cuya última modificación fue aprobada mediante Resolución de 8 de septiembre de 2011, continúa vigente. Abertis deberá mantener actualizada su oferta de referencia al menos con una periodicidad anual. En el caso de que Abertis proceda a la modificación de la oferta, ésta deberá ser comunicada a la CMT.

De acuerdo con lo establecido en el artículo 9.2 de la Directiva de Acceso y en el artículo 7.3 del Reglamento de Mercados, la CMT podrá dictar resolución motivada instando la modificación de la oferta y fijará asimismo la fecha a partir de la cual aquélla surtirá efectos. En el caso de que la Resolución no especifique expresamente el plazo a partir del cual la modificación surtirá efectos será de dos meses desde su adopción.

### **3.- Obligación de no discriminación en las condiciones de acceso a la red nacional de Abertis.**

- a) No discriminación en las condiciones de acceso (arts. 13.1 b) de la LGTel y 8 del Reglamento de Mercados; art. 10 de la Directiva de Acceso).



El artículo 10 de la Directiva de Acceso detalla el alcance de la aplicación de este principio en los siguientes términos: *"el operador aplique condiciones equivalentes en circunstancias semejantes a otras empresas que presten servicios equivalentes y proporcione a terceros servicios e información de la misma calidad que los que proporcione para sus propios servicios o los de sus filiales o asociados y en las mismas condiciones"*.

Abertis implantará los medios necesarios para la provisión de los servicios contemplados en la presente Propuesta, suministrando a terceros recursos equivalentes a los que se proporciona a sí misma o a sus empresas filiales o participadas, en las mismas condiciones y plazos.

A los efectos de controlar el cumplimiento de esta obligación, Abertis deberá remitir a la CMT en el plazo de 10 días desde su formalización, los acuerdos de acceso que suscriba con terceros.

#### **4.- Determinación de las concretas condiciones de acceso.**

En el caso de que los operadores no lleguen a acuerdos voluntarios de acceso, la CMT resolverá sobre la razonabilidad de la solicitud de acceso y, en su caso, dictará las condiciones del acuerdo para garantizar la adecuación del acceso, la interconexión y la interoperabilidad de los servicios así como la consecución de los objetivos establecidos en el artículo 3 de la LGTel (arts. 11.4 y 14 de la LGTel).



ANEXO 3. MERCADOS GEOGRÁFICOS LOCALES

<b>Comunidad Autónoma/provincia</b>	<b>Número de demarcaciones/mercados</b>
<b>Andalucía</b>	<b>60</b>
Almería	4
Cádiz	8
Córdoba	10
Granada	6
Huelva	5
Jaén	8
Málaga	10
Sevilla	9
<b>Aragón</b>	<b>17</b>
Huesca	6
Teruel	5
Zaragoza	6
<b>Asturias (Principado de)</b>	<b>9</b>
<b>Baleares (Islas)</b>	<b>8</b>
<b>Canarias</b>	<b>13</b>
Palmas (Las)	6
Santa Cruz de Tenerife	7
<b>Cantabria</b>	<b>7</b>
<b>Castilla y León</b>	<b>30</b>
Ávila	2
Burgos	6
León	4
Palencia	3
Salamanca	4
Segovia	2
Soria	3
Valladolid	3
Zamora	3
<b>Castilla-La Mancha</b>	<b>30</b>
Albacete	8
Ciudad Real	8
Cuenca	4



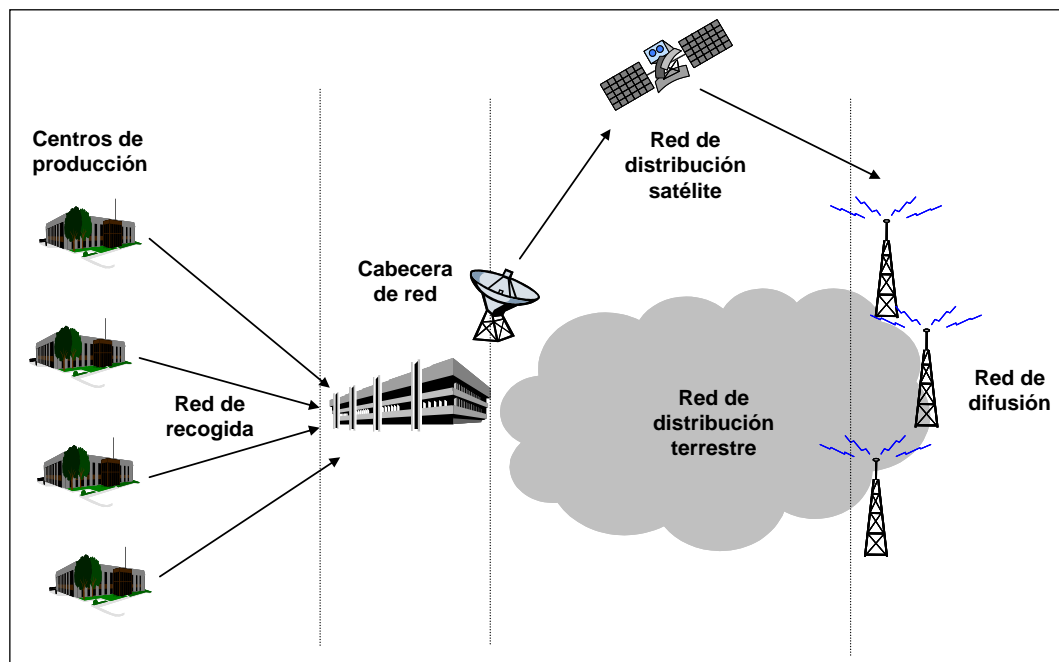
COMISIÓN DEL MERCADO DE LAS TELECOMUNICACIONES

Guadalajara	3
Toledo	7
<b>Cataluña</b>	<b>24</b>
Barcelona	10
Gerona	5
Lérida	5
Tarragona	4
<b>Comunidad Valenciana</b>	<b>16</b>
Alicante	7
Castellón	4
Valencia	5
<b>Extremadura</b>	<b>19</b>
Badajoz	10
Cáceres	9
<b>Galicia</b>	<b>24</b>
La Coruña	7
Lugo	6
Orense	5
Pontevedra	6
<b>Madrid (Comunidad de)</b>	<b>12</b>
<b>Murcia (Región de)</b>	<b>9</b>
<b>Navarra (Comunidad Foral de)</b>	<b>6</b>
<b>País Vasco</b>	<b>16</b>
Álava	3
Guipúzcoa	7
Vizcaya	6
<b>Rioja (La)</b>	<b>4</b>
<b>Ciudad autónoma de Ceuta</b>	<b>2</b>
<b>Ciudad autónoma de Melilla</b>	<b>2</b>
<b>TOTAL</b>	<b>308</b>



## ANEXO 4. COMPONENTES DE CADENA DE TRANSPORTE Y DIFUSIÓN DE TV

Seguidamente se presenta una descripción genérica de los componentes de la cadena de transporte y difusión de televisión digital terrestre, detallándose sus características básicas así como los parámetros que en cada tramo pueden resultar diferenciadores en la prestación del servicio.



### 1. Centros de producción

Se lleva a cabo la compresión y codificación de las señales de video y audio según el estándar MPEG-2 en los estudios de cada entidad habilitada. Entre los parámetros que determinan la calidad del servicio prestado pueden destacarse los siguientes:

- Codificación según sistemas de última generación (doble paso, filtros de ruido, etc.), lo que redundará en una optimización de la calidad percibida por el usuario final.
- Número y tipo de señales de entrada de vídeo y audio.
- Inserción de teletexto.
- Establecimiento de configuraciones redundantes al objeto de maximizar los SLA.

### 2. Red de recogida

Desde los estudios de las cadenas de televisión hasta la cabecera de red se establece un enlace para el transporte de las señales de video, audio y datos asociados, así como de otras señales de datos que posibilitan la gestión y monitorización de los equipos desde la cabecera. Las características de mayor relevancia serían las siguientes:

- Fiabilidad de la tecnología empleada; generalmente se atribuye una mayor fiabilidad a los enlaces de fibra frente a los radioenlaces.
- Establecimiento de enlaces de transporte redundantes al objeto de maximizar los SLAs.



### 3. Cabecera de red

En la cabecera de red se desarrollan actividades de multiplexación así como de inserción de señalización y aplicaciones de datos.

#### Multiplexación

Se lleva a cabo la multiplexación de las señales recibidas desde los estudios de las diferentes cadenas de televisión, al objeto de componer una señal multiplexada (MPTS) lista para llevar a cabo su transmisión hasta los centros emisores y posterior emisión. Entre los parámetros que determinan la calidad del servicio prestado pueden destacarse los siguientes:

- Adaptación de la señal multiplexada (MPTS) a la red de frecuencia única, en su caso.
- Multiplexación estadística de las diferentes entradas, al objeto de maximizar la calidad de las emisiones.
- Remultiplexación de contenidos de ámbito inferior al estatal o autonómico, en caso que se precise llevar a cabo desconexiones territoriales.
- Inserción de la información de servicio de carácter común al múltiple digital, necesaria para la correcta señalización del mismo.
- Establecimiento de configuraciones redundantes al objeto de maximizar los SLAs.

#### Inserción de la información de servicio de carácter dinámico

Consiste en la generación e inserción en el múltiple digital de la información de servicio específica de los canales digitales de cada una de las cadenas de televisión, al objeto de facilitar la visualización de las parrillas de programación o Guía Electrónica de Programación (EPG) en los receptores de usuario.

El factor diferencial en la provisión de este servicio consiste en poner a disposición de la entidad habilitada los sistemas necesarios para la gestión de su parrilla de programación, incluyendo funcionalidades de edición, modificación, generación de altas y borrados, e incluso volcado automático desde los sistemas de programación habitualmente empleados en los estudios. Asimismo, deben incluirse los equipos que llevan a cabo la compilación de la mencionada información de programación así como la generación del carrusel de datos que contiene las tablas PSI-SI listas para su incorporación al multiplexor.

Otros parámetros relevantes en la provisión de este servicio son los siguientes:

- Profundidad de la EPG en lo relativo al número de días cuyos eventos pueden gestionarse y publicarse.
- Establecimiento de configuraciones redundantes al objeto de maximizar los SLA.

#### Inserción de los servicios interactivos

Consiste en la generación e inserción en el múltiple digital de las aplicaciones interactivas de cada radiodifusor.

Nuevamente el primer factor diferencial en la provisión de este servicio consiste en poner a disposición de la entidad habilitada los sistemas necesarios para el hospedaje de las aplicaciones interactivas de la entidad habilitada, que permita funcionalidades de edición, borrado o modificación, así como la incorporación automática de actualizaciones. Asimismo, deben incluirse los equipos que compilan dinámicamente los ficheros correspondientes a las aplicaciones interactivas y generan el carrusel de objetos listo para su incorporación al multiplexor.



Asimismo pueden destacarse otras características que determinan la calidad del servicio ofrecido:

- Ancho de banda máximo de salida.
- Inclusión de paquete de aplicaciones interactivas (información, T-administración, juegos, lanzadera, etc.)
- Establecimiento de configuraciones redundantes al objeto de maximizar los SLA.

#### 4. Red de distribución

Desde la cabecera de red se establece un enlace de transporte (terrestre, satélite o ambos) hasta el centro o centros de difusión. Las características de mayor relevancia serían las siguientes:

- Fiabilidad de la tecnología empleada (enlaces de fibra vs. radioenlaces).
- Establecimiento de enlaces de transporte redundantes al objeto de maximizar los SLA.

#### 5. Red de difusión

El servicio soporte al de difusión de televisión incluye la emisión desde los centros emisores de la señal procedente de la cabecera de red. La red de difusión incluye asimismo centros reemisores que, a diferencia de los primeros, no reciben la señal a través de la red de distribución, sino que recogen del aire la emitida por centros vecinos, amplificándola y retransmitiéndola a su vez.

Las figuras siguientes muestran los esquemas genéricos de los centros emisores y reemisores.

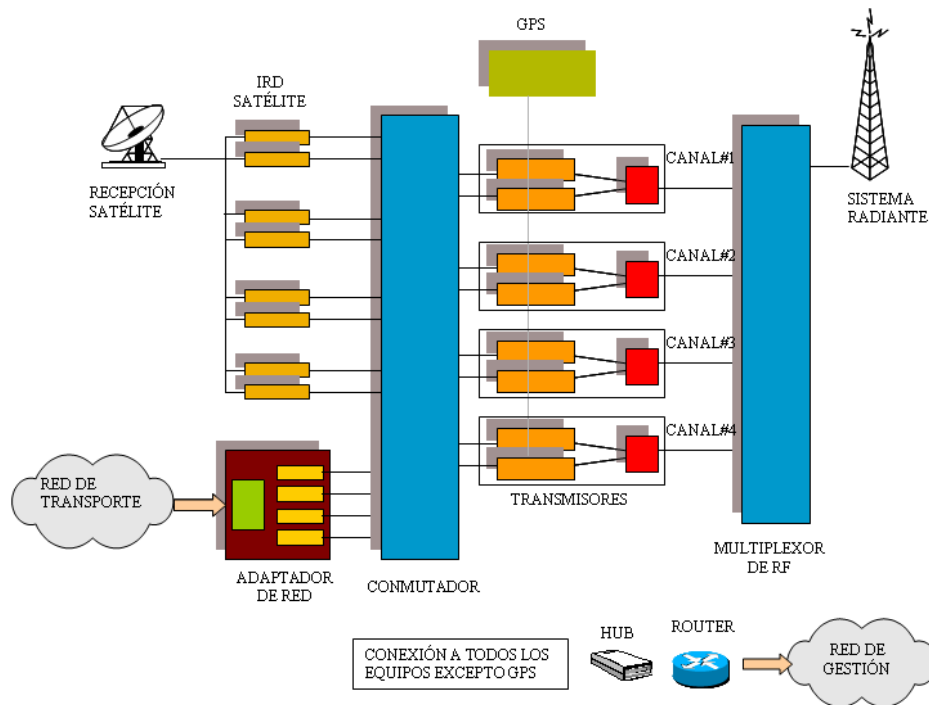


Figura 1. Centro emisor



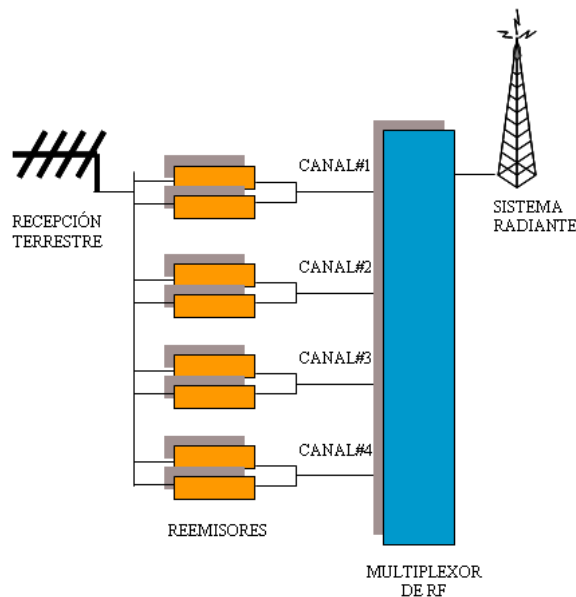


Figura 2. Centro reemisor

Entre los parámetros que determinan la calidad del servicio prestado pueden destacarse los siguientes:

- Cobertura poblacional alcanzada así como calendario de despliegue, en su caso.
- Transparencia al usuario durante la fase de despliegue de red, minimizando las necesidades de intervención en las instalaciones de recepción de las viviendas.
- Establecimiento de configuraciones redundantes al objeto de maximizar los SLA, tanto a nivel de transmisores como de sistemas radiantes.
- Régimen binario útil resultante de los parámetros de emisión establecidos.

## 6. Monitorización

Incluye el control y la detección de fallos en toda la cadena de provisión del servicio, mediante la verificación desde un punto centralizado de la presencia de alarmas en cada uno de los equipos de codificación, multiplexación, transporte, e inserción de información de los servicios y aplicaciones interactivas.

Asimismo incluye la supervisión ininterrumpida de la calidad de la señal recibida desde los estudios, así como la enviada a los centros emisores, mediante el uso de equipos que analizan la integridad de las señales codificadas, ya sea previamente o con posterioridad a la multiplexación.

Los parámetros que vienen a determinar la calidad del servicio ofrecido son aquéllos relacionados con la eficiencia y claridad del proceso de supervisión de las alarmas, así como la eficacia de los sistemas de análisis de integridad de la señal a la hora de identificar fallos en la cadena.

## 7. Compromisos de calidad de servicio

El acuerdo de nivel de servicio o SLA resulta uno de los parámetros clave en cualquier oferta técnica. Garantizar un buen SLA implica el empleo de equipos de calidad y especialmente de configuraciones redundantes en toda la cadena desde el primer codificador al último sistema radiante, lo que invariablemente repercute en el precio de la oferta.



---

## COMISIÓN DEL MERCADO DE LAS TELECOMUNICACIONES

---

El SLA se traduce en un porcentaje de disponibilidad del servicio, superior al 99% en la gran mayoría de los servicios relacionados con la cadena audiovisual, y muy cercano al 100% cuando se provisionan servicios de ámbito nacional, autonómico o bien local en demarcaciones con una elevada concentración de población. Asimismo, deben incluirse las penalizaciones que serían de aplicación ante incumplimiento de los compromisos adquiridos.



## ANEXO 5. DESCRIPCIÓN TÉCNICA DE LOS SERVICIOS DE COUBICACIÓN E INTERCONEXIÓN EN CENTROS EMISORES Y REEMISORES DE TV

El acceso mayorista a los centros de Abertis puede implementarse mediante las modalidades de coubicación e interconexión, tal como se describe en los apartados siguientes.

### 1. Modalidad de coubicación

La coubicación consiste en el arrendamiento de espacio para la ubicación física de los equipos de los operadores alternativos, en los espacios físicos disponibles en las infraestructuras de Abertis. Asimismo comprende, en términos generales, la provisión en el centro emisor donde se produzca la coubicación, del acceso al punto de energía así como las condiciones de seguridad y de acondicionamiento necesarios para la instalación de los equipos empleados por el operador solicitante del acceso.

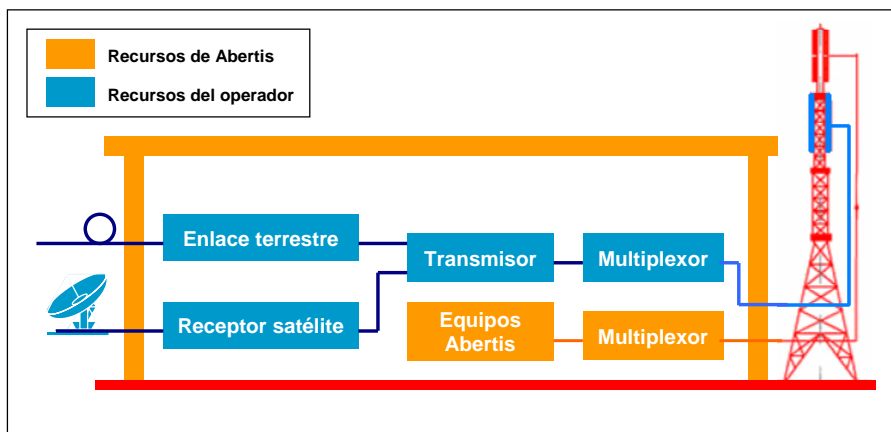


Figura 3. Esquema general de la modalidad de coubicación

En consecuencia, los servicios requeridos para la coubicación de un operador alternativo son los siguientes:

#### i. Servicio de espacio en caseta

Consiste en la puesta a disposición del operador de un espacio debidamente habilitado para la instalación de equipos de telecomunicaciones (transmisores, reemisores, receptores, sistemas de gestión, etc.) en una sala del emplazamiento correspondiente. Asimismo debe facilitarse la ubicación de otros elementos diferentes de los equipos de telecomunicaciones que el operador requiera para la provisión del servicio (multiplexores de RF, energía, etc.)

Los equipos de telecomunicaciones habitualmente se ubican en bastidores de medidas estándar, tales como 600x600x2000, 600x800x2000, etc. (milímetros de ancho x fondo x alto). Los espacios facilitados deben permitir la ubicación de dichos elementos, así como espacios adicionales de servidumbre para la correcta operación de los equipos instalados.

#### ii. Servicio de espacio en torre

Consiste en la puesta a disposición de un espacio en una torre debidamente habilitada para la instalación de antenas de telecomunicaciones.

Los espacios en torre ofrecidos permitirán la instalación de paneles para la difusión de TV o bien de otro tipo de antenas que puedan requerirse tales como parabólicas para recepción satélite o yagi para recepción terrestre, si bien ambas tipologías podrán igualmente ubicarse



en otros puntos, tales como la cubierta de la caseta, en función de la disponibilidad de espacio.

### iii. Servicio de acceso a punto de energía

Consiste en la puesta a disposición del operador de un punto de conexión al suministro de energía en forma de corriente alterna, en un cuadro eléctrico de Abertis. El suministro eléctrico podrá ser ordinario, cuando dependa exclusivamente del fluido eléctrico que se recibe por la acometida, o bien asegurado, cuando se mantenga durante un cierto período de tiempo ante un corte del suministro eléctrico en el emplazamiento, mediante la instalación de equipos de aseguramiento y/o grupos electrógenos.

## **2. Modalidad de interconexión**

La interconexión se refiere a la conexión física de las redes del operador alternativo y de Abertis en aquellos puntos de la red de difusión de televisión donde la misma sea viable. Se considera viable la interconexión de la red del operador alternativo en los multiplexores y antenas para la difusión de la señal de televisión. Por tanto, el punto común para la interconexión de ambas redes es la entrada del conjunto multiplexor-sistema radiante.

El multiplexor es el elemento que permite filtrar y adaptar diversas señales de televisión para difundirlas por un único sistema radiante. El multiplexor tiene un diseño específico que es función de las características técnicas de los programas que se agregan: frecuencia o canal de emisión, potencia, número de programas a multiplexar y separación de frecuencia entre ellos. Estas características pueden variar de un multiplexor a otro, lo que implica que en cada caso el multiplexado se deba analizar de manera independiente.

La interconexión de un nuevo equipo transmisor a una cadena multiplexora ya existente puede requerir que se añadan a ésta nuevos elementos combinadores o sumadores de señal. Estos elementos incluyen filtros y elementos de interconexión, cuyas características electromagnéticas ofrecen un desacople o aislamiento entre las entradas y la salida de señales hacia la línea de transmisión y, finalmente, a la antena. En consecuencia, la incorporación al punto de interconexión de la señal que entrega el operador solicitante del servicio de interconexión puede requerir de un análisis previo.

Por su parte, el sistema radiante está constituido por el cable o los cables principales de alimentación, que se conectan a la salida del multiplexor, por el distribuidor, los latiguillos y finalmente por las antenas o paneles de radiación. El sistema radiante es un conjunto de elementos que permite configurar el diagrama de radiación de un canal determinado para ajustarlo a las características técnicas de su concesión administrativa.

Los sistemas radiantes de televisión permiten radiar simultáneamente diversos programas que estén dentro de una determinada banda de frecuencias, efectuándose su emisión con parámetros técnicos (diagramas de radiación) similares. El hecho de añadir un nuevo programa al conjunto de programas que difunde un sistema radiante no representa mayor problema, siempre y cuando el diagrama de radiación se adapte a las necesidades del nuevo operador, exista una buena adaptación por parte de las antenas para las frecuencias requeridas y no se sobrepase la potencia máxima que admite el sistema radiante.

En las figuras siguientes se muestran los elementos que componen los centros emisores, pudiendo identificarse en ellas los equipos referidos, así como el mencionado punto de interconexión.

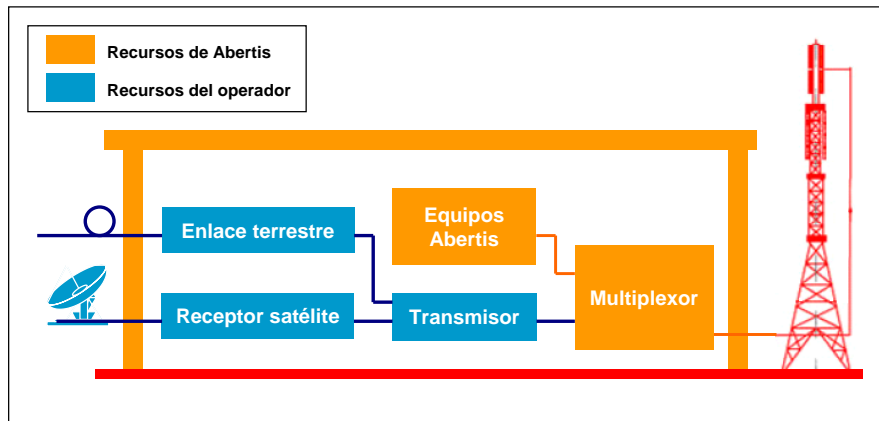


Figura 4. Esquema general de la modalidad de interconexión

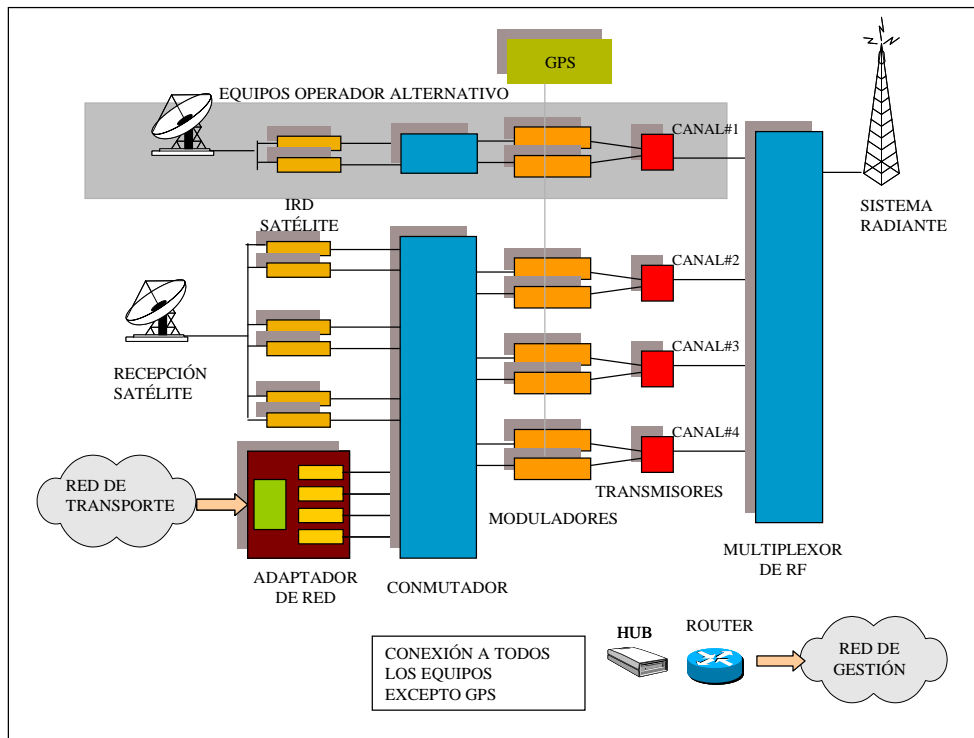


Figura 5. Detalle de la modalidad de interconexión

En definitiva, el operador demandante del acceso empleará los sistemas multiplexor y radiante de Abertis, aunque requerirá de la utilización de un espacio en el interior de la caseta para la ubicación de sus propios equipos de telecomunicaciones (transmisores, receptores, etc.), así como de sus sistemas de recepción satélite, terrestre o de señal GPS para la sincronización de los transmisores.



## ANEXO 6. RESUMEN Y CONTESTACIÓN DE ALEGACIONES

En el presente Anexo se resumen detalladamente la totalidad de las alegaciones realizadas por los operadores, la Generalitat de Catalunya y la Comisión Nacional de Competencia. En el cuerpo del documento pueden presentarse resúmenes con un menor detalle.

Con respecto a las respuestas, se remiten al cuerpo del documento aquéllas que por su relevancia se ha considerado adecuado incorporar en el mismo. En este Anexo, únicamente se contestan aquellas que no han sido contestadas en el cuerpo del documento.

## II DEFINICIÓN DEL MERCADO RELEVANTE

### II.2 Definición del mercado relevante de producto

En relación a la definición del mercado relevante del producto, RD opina que debería incluirse en el mercado el servicio de difusión de la señal sonora, dada la sustituibilidad de la oferta, puesto que la red del operador dominante resulta hábil para la prestación de la señal sonora.

Asimismo, indica que el mercado de transporte debería estar sujeto a regulación puesto que, por un lado, el segmento de transporte presenta la misma barrera de entrada que el mercado de difusión, es decir, requiere una red de transporte muy costosa para disponer de cobertura nacional y no se tienen garantías de contratación. Por otra parte, RD matiza que el hecho de que existan servicios disponibles no garantiza la viabilidad económica de su contratación por operadores alternativos que no gozan de las necesarias economías de escala.

En relación a la intervención de la CNC, SES ASTRA desea destacar que la definición de mercados difiere a la utilizada en la consulta pública. Así pues, la CNC identifica como mercados relevantes de producto diferenciados la contribución (servicios de transporte a cabecera), la distribución (servicios de transporte a los centros emisores) y la difusión, con lo que SES ASTRA se muestra de acuerdo. Considera que los servicios de difusión y distribución son complementarios, subrayando la importancia de la capacidad satelital para la prestación de servicios de distribución de la señal de TDT en cuanto a haber representado una herramienta decisiva a la hora de procurar a Abertis una posición de dominio como consecuencia del empaquetamiento de prestaciones y destaca la relevancia de la interconexión a nivel de receptor satélite como oportunidad para que terceros operadores puedan competir.

La CNC, en primer lugar, pone de relieve que la definición de los mercados y la evaluación del poder significativo de mercado se deberán llevar a cabo utilizando las mismas metodologías que se usan al aplicar la normativa sobre competencia, independientemente de que puedan diferir de los mercados definidos en la Recomendación de la Comisión Europea o de los definidos por la CMT. Sin embargo, la CNC quiere destacar que las alegaciones planteadas al proyecto de medida están referidas exclusivamente al análisis de mercados que tiene por objeto la posible imposición de obligaciones *ex ante* a los operadores con PSM, por lo que no prejuzgan en consecuencia, la actuación de la CNC en la aplicación sobre competencia en los mercados.

Por otro lado, la CNC comparte en términos generales la definición realizada. Sin embargo, considera que, cabría analizar en mayor profundidad algunos mercados conexos relacionados verticalmente con el mercado de difusión de señales de televisión. En particular, la CNC menciona los mercados de los servicios de multiplexación de señales de televisiones digitales (contemplando estos servicios a la hora de imponer obligaciones), de transporte de señales audiovisuales (en el sentido de que los servicios minorista de



transporte desde cabeceras de red a centros de emisión no son competitivos y puede representar una barrera a la entrada) y de los servicios de difusión de la señal de radio (por si la posición de dominio en la difusión de televisión se puede trasladar a la difusión de la radio).

**Respuesta:**

Con respecto a lo que señala SES ASTRA, en el sentido de que la CMT y la CNC definen mercados diferentes, la CMT comparte la afirmación realizada por el CNC. En este sentido, la definición del mercado *ex ante* debe entenderse sin perjuicio de los mercados definidos en casos concretos con arreglo a la legislación sobre competencia. En esta misma línea se pronuncia la CE en las “Directrices de la Comisión sobre análisis de mercado y evaluación del peso significativo en el mercado dentro del marco regulador comunitario de las redes y los servicios de comunicaciones electrónicas”.

En el párrafo 25 de las citadas Directrices se recoge “...*los mercados definidos por la Comisión y las autoridades de competencia en casos relacionados con la competencia pueden diferir de los definidos en la Recomendación y la Decisión...*”.

Las respuestas al resto de alegaciones, por su relevancia han sido resumidas y contestadas en el cuerpo del presente documento.

### **II.3 Definición del mercado relevante geográfico**

Abertis opina que el alcance geográfico del mercado debe ser únicamente nacional, ya que únicamente sería extensible a ámbitos inferiores si la CMT hubiera realizado para tales ámbitos el test cumulativo de la Recomendación para determinar si existe competencia efectiva o no.

RD matiza que resulta perfectamente viable un modelo de contratación por placas de menor tamaño (autonómico, provincial, local) o incluso la contratación centro emisor a centro emisor. Además, se debería optar por una política de diversificación de proveedores, lo que evitaría la posición monopolista que ostenta en la actualidad Abertis. Asimismo RD discrepa ante la afirmación en el proyecto de medida por el cual se afirma que la sustituibilidad entre los servicios de difusión nacional y los de difusión autonómica/local es escasa, puesto que en su opinión, los diferentes centros emisores de la red de Abertis son utilizados indistintamente para la prestación de servicios a licenciatarios de ámbito nacional, autonómico y local. Así pues RD señala que desde los mismos centros emisores se prestan servicios con diferentes coberturas modulando, si acaso, la radiación, pero mantienen la misma ubicación física.

RD entiende que cabe definir un mercado nacional dada la cobertura nacional de la red del operador dominante y las homogéneas condiciones de contratación en todo el territorio nacional.

La CNC comparte en términos generales la definición de los mercados relevantes mayoristas de difusión de señales de televisión, en particular, la consideración de que puede definirse 1 mercado nacional, 19 mercados autonómicos y 308 mercados locales. No obstante, indica que existe cierta sustituibilidad asimétrica entre mercados locales, autonómicos y nacional, por lo que se debería tener en cuenta a la hora de valorar la competencia que representa el operador nacional en los mercados autonómicos y locales y los operadores autonómicos en los mercados locales.



Asimismo, pese a la asimetría en la sustituibilidad por el lado de la oferta, también hay que tener en cuenta la competencia potencial que pueden ejercer los operadores autonómicos en el mercado nacional y los operadores locales en los mercados autonómicos.

**Respuesta:**

Las alegaciones a este apartado, por su relevancia, han sido resumidas y contestadas en el cuerpo del presente documento.

**III.1.1.1 Obstáculos estructurales**

Abertis declara la existencia de un error material y solicita su rectificación en relación al número de centros requeridos para alcanzar el 96% de cobertura por parte de las televisiones privadas, los cuales son **CONFIDENCIAL** en lugar de 1.700.

**Respuesta:**

Se ha verificado el número de centros requeridos para alcanzar una cobertura del 96% en el Sistema de Contabilidad de Costes de Abertis del año 2010 y son 1.700. Para el año 2011, el número de centros se reduce a **CONFIDENCIAL** para la misma cobertura.

**III.1.1.2 Obstáculos legales o reglamentarios**

En las alegaciones a la consulta pública del proyecto de medida, UNIRED y TESAU se muestran de acuerdo con la existencia de barreras a la entrada no transitorias, ya que el mercado se caracteriza por tener elevados costes hundidos, economías de escala y alcance, irreplicabilidad de las infraestructuras y contratos de larga duración que provocan la cautividad de los clientes hasta la finalización de los mismos.

Abertis considera que la entrada de Axió en el mercado nacional, cuando ganó el concurso para la ampliación de la cobertura de la señal digital de televisión al 85% de la población con Telecinco, Sogecable y NET TV, con posibilidad de extender la prestación del servicio a la totalidad de la cobertura, justifica que bajo su opinión no existan barreras de entrada y obstáculos a nuevos competidores.

**Respuesta:**

La entrada temporal en el mercado de Axió, ganando el concurso para la ampliación de la cobertura de la TDT no invalida de por sí la existencia de barreras a la entrada. Según se ha visto, existen importantes obstáculos estructurales, que junto a los obstáculos legales y reglamentarios descritos, hace difícil la entrada de operadores alternativos. Tal es así, que actualmente en el mercado mayorista de difusión de televisión nacional, de facto, únicamente opera Abertis.

**III.1.2 Tendencia hacia la competencia efectiva**

UNIRED, TESAU y SES ASTRA se muestran de acuerdo con las conclusiones del proyecto de medida sometido a consulta pública, en el sentido de que el mercado de referencia no tiende hacia la competencia efectiva.

Los operadores alternativos, según UNIRED, no se pueden convertir sin la ayuda de la regulación *ex ante* en una alternativa a Abertis en el mercado nacional debido a que el número de clientes es muy limitado, existen barreras de entrada y, en particular, determinadas localizaciones de la red de Abertis no son replicables, por lo que la tendencia natural del mercado no está orientada a la competencia efectiva y el mercado nacional únicamente puede abrirse a la competencia cada cierto tiempo en los periodos de negociación contractual.





TESAU opina que el mercado no cuenta con una competencia efectiva, puesto que Abertis cuenta con una cuota del 100% a nivel nacional, y superior al 80% en el resto de ámbitos, por lo que se trata de un mercado caracterizado por un nivel de concentración elevado.

Además, esta posición de dominancia por parte de Abertis tiende incluso a reforzarse, según TESAU, quien argumenta que mientras en 2010 los ingresos del incumbente se vieron reducidos como consecuencia del fin de las emisiones analógicas, durante 2011 los ingresos de Abertis se han incrementado un 9,1% con respecto al año anterior.

Asimismo, TESAU señala que existen importantes costes de cambio y los demandantes del servicio, los cuales tienen reducido número, muestran gran inercia a mantenerse con el operador dominante.

TESAU expone otro aspecto relevante, que es la incertidumbre regulatoria derivada de la posible reducción en el número de múltiples, lo que puede desincentivar a los operadores a entrar en el mercado. Asimismo, señala que la demanda del servicio se encuentra limitada por las condiciones de las licencias de televisión, ya que más allá de dichas licencias no es posible impulsar el crecimiento del mercado.

TESAU indica que por el momento no existe un potencial competidor nacional ni una demanda mayorista de servicios de acceso al nivel marcado en la oferta de referencia, ya que los operadores presentes en los mercados autonómico y local, quienes a juicio de TESAU serían los únicos que podrían competir con Abertis, no parecen tener capacidad de introducirse en el mercado de ámbito nacional. Así pues TESAU opina que la entrada de nuevos agentes se podría producir en ámbitos geográficos inferiores al nacional.

SES ASTRA opina que dada la posición dominante que Abertis tiene en el mercado y que los problemas de competencia persisten, Abertis tiene fuertes incentivos para incurrir en comportamientos anticompetitivos. Dichos problemas de competencia ya fueron identificados por la CMT en anteriores análisis del mercado y en opinión de SES ASTRA no se ha visto modificada la situación y, por tanto, no deben suprimirse las obligaciones impuestas.

#### **Respuesta:**

Al compartir el punto de vista de la CMT, no se contestan estas alegaciones.

#### **III.1.3 Suficiencia del Derecho de la Competencia**

En relación con las alegaciones presentadas por todos los interesados sobre esta cuestión es preciso señalar que tal y como se ha indicado, las mismas han sido tenidas en cuenta y han justificado una valoración diferente sobre la suficiencia del Derecho a la Competencia y, por tanto, la regulación de este mercado y la imposición de obligaciones.

No obstante lo anterior, a continuación se resumen todas las alegaciones presentadas sobre esta cuestión.

Abertis se muestra conforme con los argumentos esgrimidos en la consulta pública en relación a la procedencia de la desregulación del mercado 18 del servicio portador de difusión de la señal de televisión, puesto que considera que la intervención *ex post* del Derecho de la Competencia es suficiente para solucionar fallos de mercado y posibles comportamientos anticompetitivos.

Adicionalmente, Abertis señala que desde el comienzo de la regulación del mercado 18 por parte de la CMT, el número de conflictos de acceso planteados por competidores ha descendido de forma significativa. Asimismo, no ha tenido lugar ninguna reclamación con respecto a los precios fijados por Abertis del mercado mayorista y minorista, puesto que



## COMISIÓN DEL MERCADO DE LAS TELECOMUNICACIONES

---

éstos están orientados a los costes y, como consecuencia de ello, Abertis considera que no ha existido en ningún momento abuso por ser un operador con PSM.

Los restantes operadores, en sus alegaciones, se muestran contrarias a las conclusiones del proyecto de medida sometido a consulta pública.

Bajo el punto de vista de UNIRED, la intervención del Derecho de la Competencia no es suficiente para impedir que se produzcan abusos excluyentes por Abertis que cierren el mercado cada vez que se abre una ventana de oportunidad. Además, señala que los efectos de la intervención de la CNC se producen mucho más lentamente que las intervenciones regulatorias de la CMT. Por otra parte, UNIRED destaca que la determinación de la suficiencia o no del Derecho de la Competencia no consiste en la capacidad para castigar *ex post*, sino en su capacidad para promover la competencia en el mercado cuando sea necesario.

UNIRED considera que no existe una ausencia de interés por parte de los operadores en competir en el mercado 18 con Abertis, sino que opina que el mercado está cerrado desde 2008 por los contratos de larga duración y las penalizaciones por terminación anticipada. Abertis mantiene contratos con Veo TV hasta el 31 de diciembre de 2015 y con Sogecable, Telecinco y Net TV hasta diciembre de 2016, desconociéndose por parte de UNIRED la vigencia de los contratos con Antena 3 y la Sexta. Por tanto, dicha duración impide al resto de operadores la capacidad de negociación mientras los contratos tengan vigencia, y ello constituye según UNIRED una situación de cierre del mercado.

UNIRED indica que el cierre del mercado se intensificó en el momento en el que Abertis inició un proceso de compra de Axió, único operador que había conseguido entrar temporalmente en el mercado nacional, desde junio de 2008 hasta julio de 2011, si bien finalmente en octubre de 2011 el grupo Antin Infrastructure Partners adquirió Axió.

Como consecuencia de lo anterior el uso de la regulación *ex ante* ha sido escaso. Sin embargo, plantea ejemplos del uso de la regulación como es el caso de Axió, quien aprovechó la primera regulación del mercado impuesta en 2006, para lograr, en enero de 2007, que Telecinco, Sogecable y Net TV le encomendaran la prestación de los servicios necesarios para incrementar su cobertura del 80% al 85%.

UNIRED considera que existe una ventana de oportunidad en el corto plazo en relación al Plan de Impulso de la Televisión Digital Terrestre (TDT) y de la Innovación Tecnológica, aprobado por el Consejo de Ministros de 24 de agosto de 2012, lo que va a provocar una renegociación de los contratos actualmente vigentes entre Abertis y las cadenas de televisión. UNIRED destaca que dicha oportunidad tan sólo podrá ser aprovechada por los operadores alternativos para ofertar sus servicios a clientes nacionales en el caso de que se mantenga la regulación.

Además, para poder aprovechar dicha oportunidad, UNIRED hace constar que los operadores alternativos necesitarán contar con el acceso a los servicios mayoristas de Abertis en condiciones previamente reguladas y determinadas, teniendo en cuenta que en caso de desaparecer la regulación *ex ante*, los alternativos no tendrán la seguridad de que Abertis facilitará el acceso a sus servicios mayoristas en ausencia de una Oferta de Referencia, ya que aun invocando la prohibición de la negativa injustificada de suministro que ofrece el Derecho de la Competencia, los operadores no podrán evitar que Abertis emplee tácticas dilatorias que a juicio de UNIRED son de difícil corrección por parte de la autoridad de competencia y pueden derivar en abusos excluyentes denegando o demorando una adecuada respuesta a las solicitudes de acceso de los alternativos en el mercado nacional.



Adicionalmente, UNIREN señala la existencia de hechos nuevos como son la publicación de dos concursos relativos a redes de difusión de la señal de televisión autonómicas para los que los operadores alternativos que deseen participar necesitan contar con la regulación *ex ante* del mercado. Los concursos de licitación en el Principado de Asturias y en Castilla y León están planteados en términos tales (condiciones de cobertura, calidad, tiempo de proyecto y presupuesto) que el adjudicatario de los mismos solo puede ser un operador alternativo a Abertis si cuenta con la posibilidad efectiva de acceder en condiciones técnicas y económicas adecuadas a la red de Abertis. En estas condiciones, el Derecho de la Competencia no sería suficiente para impedir retrasos o denegaciones de acceso a la red de Abertis.

TESAU considera que la intervención *ex post* no soluciona las prácticas anticompetitivas y requiere de manera complementaria la existencia de un control preventivo continuando con las obligaciones existentes, así como una posible ampliación de las mismas.

En este sentido, TESAU considera que la intervención *ex post* es eficaz cuando las prácticas restrictivas no estén generalizadas y la actuación de las autoridades no tenga lugar de manera recurrente. Asimismo, la intervención *ex post* sólo se produce una vez que la conducta abusiva se ha llevado a cabo, y conlleva un procedimiento extenso donde la carga de la prueba para la acreditación del abuso es elevada. A su vez, la regulación *ex post* se aplica caso a caso y no es susceptible de tratar los problemas de competencia de manera global.

Por otra parte, TESAU advierte que Abertis tiene elevados incentivos para denegar a terceros el acceso a su red de difusión, puesto que si no entran en el mercado operadores alternativos, se garantiza a sí mismo la contratación con los difusores en el mercado descendente y supondría el cierre del mercado. De igual forma, TESAU indica que Abertis podría llevar a cabo tácticas dilatorias, puesto que las negociaciones y contrataciones con los difusores tan sólo tienen lugar en ventanas temporales específicas, y cualquier retraso podría impedir que terceros presenten una oferta competitiva a Abertis. En este sentido, TESAU matiza que dichas tácticas pueden consistir tanto en la negativa de suministro o acceso, como en proporcionar información técnica necesaria para acceder de forma efectiva a los centros, así como en el retraso indebido en las negociaciones de acceso, discriminación de calidad o de precio, o incluso la invocación de problemas técnicos inexistentes. TESAU justifica este argumento en el conflicto interpuesto por Axión en cuanto a la insuficiencia de la información proporcionada por Abertis para el acceso de los centros (MTZ 2007/952).

Adicionalmente, TESAU expone que además de los problemas relacionados con la extensión vertical de la posición de dominio, Abertis podría llevar a cabo subvenciones cruzadas.

Así pues TESAU quiere destacar que detectar dichos problemas conllevan un elevado grado de dificultad y pueden constituir un perjuicio irreparable tanto en el mercado objeto de análisis como en mercados conexos.

TESAU destaca aspectos del mercado como la duración de los contratos, que suele ser a largo plazo, el reducido número de demandantes, así como el fuerte componente técnico asociado al mercado, ya que la existencia de problemas operativos o técnicos, según TESAU, podrían suponer la pérdida o rescisión de los contratos del operador.

Por último, TESAU expone que mientras la Autoridad Nacional de Competencia se ha revelado insuficiente para solucionar problemas en el mercado en operaciones de concentración, en los dos últimos años, la CMT ha tenido que intervenir en diversos conflictos entre los operadores, fundamentalmente en cuanto al acuerdo de la gestión del



## COMISIÓN DEL MERCADO DE LAS TELECOMUNICACIONES

---

múltiple, por lo que considera que la regulación *ex ante* debería ser complementaria para hacer frente a los fallos del mercado.

SES ASTRA considera que la persistencia de los fallos competitivos en el mercado no está causada por la falta de interés de los operadores alternativos o la ausencia de demanda, tal y como se indica en el proyecto de medida, sino que obedece a la imposición de medidas inadecuadas e insuficientes que no han logrado dar una respuesta efectiva a las necesidades del mercado. Así pues SES ASTRA opina que la desregulación del mercado supondría una desventaja para la entrada de competidores.

Por otra parte, SES ASTRA expone que la aprobación del Plan de Impulso de la televisión digital terrestre y de la innovación tecnológica tendrá implicaciones positivas en términos de demanda del servicio portador de difusión y supondrá una ventana de oportunidad.

SES ASTRA considera que la limitación en el número de clientes finales y su alto grado de sofisticación técnica son factores que fundamentan la insuficiencia del Derecho de la Competencia a la hora de abordar posibles prácticas anticompetitivas.

Además, SES ASTRA señala que hasta la fecha, las resoluciones adoptadas por la CNC en materia de precios excesivos y en los mercados de transporte y difusión de la señal, no han impedido que persistan los fallos de competencia, lo que bajo su punto de vista indica la relativa eficacia del Derecho de la Competencia para la resolución de problemas en dichos mercados.

Según SES ASTRA, se ha justificado la supresión de la regulación del Mercado 18 en que dada la inexistencia de operadores alternativos, Abertis podría incurrir en prácticas anticompetitivas en el mercado minorista y, sin embargo, no se han producido distorsiones relevantes ni denuncias por parte de las cadenas de televisión. No obstante, indica que tampoco hubo denuncias de demandantes del servicio durante el periodo analizado en el análisis del mercado de 2009. Además, señala que con fecha 8 de febrero de 2012, la CNC adoptó una decisión (expediente S/0207/09), en la que considera acreditado el abuso por parte de Abertis de su posición de dominio en los mercados de servicios mayoristas para la difusión de señales de TDT en España y de servicios minoristas de transporte y distribución de señales de TDT en España, mediante una práctica de estrechamiento de márgenes.

En relación a la suposición realizada por la que se estimaba que los clientes finales podrían optar por una licitación del servicio portador por placas regionales, SES ASTRA considera que no es razonable plantear este supuesto ya que nunca ha tenido lugar y no se prevé que vaya a ocurrir dado que las condiciones del mercado y su dinámica de funcionamiento permanecen prácticamente invariables. Además, SES ASTRA destaca el limitado poder compensatorio de la demanda que caracteriza al mercado relevante.

SES ASTRA además, añade que en el análisis efectuado en 2009, la CMT estimó que los potenciales problemas de competencia podrían provocar daños irreparables en el mercado argumentando que:

- El mercado carece de alternativas a nivel nacional.
- El mercado se caracteriza por un alto grado de concentración y un fuerte componente técnico, que derivan en un elevado nivel de exigencia en el cumplimiento de los compromisos asumidos por los difusores.

RD muestra su desacuerdo en relación a la suficiencia de la regulación *ex post* para subsanar los fallos del mercado y solicita una intervención más decidida por parte de la CMT con el fin de garantizar el desarrollo de la competencia. Así pues expone los siguientes argumentos:



## COMISIÓN DEL MERCADO DE LAS TELECOMUNICACIONES

---

- a) Dado que las condiciones de mercado no se han visto modificadas desde el análisis efectuado en 2007, RD no entiende las causas del cambio de criterio por el cual se concluye la suficiencia de la regulación *ex post*.
- b) RD considera que la obligación de contabilidad de costes es fundamental en materia de intervención de precios excesivos, por lo que de suprimir dicha obligación se dificultará en gran medida la valoración de los costes de prestación del servicio.
- c) RD expone que la CNC carece de instrumentos necesarios para realizar el control continuo y concentrado de la actividad del operador dominante en una industria de red, dado que necesita un conocimiento profundo de los costes relativos a las diferentes actividades. Asimismo, RD indica que ya en la operación de concentración entre Retevisión y Tradia en el marco del Grupo Abertis, el Consejo de Ministros reconoció que dicha operación de concentración debía estar supervisada tanto por la CNC como por la CMT. Como consecuencia de ello, RD concluye que el derecho de competencia no es suficiente para regular el mercado.
- d) RD pone de manifiesto que ciertamente sí han existido comportamientos anticompetitivos por parte de Abertis que han requerido una acción recurrente por parte de la CNC. Así pues, RD señala que en mayo de 2009 la CNC sancionó a Abertis por el diseño anticompetitivo de sus contratos en cuanto a plazo y estructura, y en 8 de febrero de 2012 se certificó la existencia de pinzamiento de precios por parte de Abertis en la prestación del acceso a los centros emisores para la instalación de equipos necesarios para completar la red de transporte. A tal efecto RD destaca que esto demuestra que siguen existiendo problemas estructurales y que ni siquiera la vigente intervención *ex ante* de la CMT ha llegado a resolverlos.

La Generalitat de Catalunya señala que el cambio de tecnología de difusión analógica a digital se preveía como una ventana de oportunidad para la entrada al mercado de terceros operadores y, sin embargo, se ha contrastado que dicho proceso no ha repercutido en un incremento de la competencia, manteniéndose las condiciones que determinan el Peso Significativo de Mercado que ostenta Abertis. Considera que la red de infraestructuras de Abertis continúa siendo difícilmente replicable y que no se prevé una competencia efectiva en el mercado, estos hechos demuestran que la intervención de la CMT no ha facilitado la entrada de operadores alternativos.

Por último, la CNC, no comparte el análisis en el que se fundamenta la propuesta del proyecto de medida presentado por la CMT y sometido a consulta pública y, por tanto, no está de acuerdo con la posible retirada de las obligaciones impuestas a Abertis y justifica dicha afirmación como sigue:

- a) No debe concluirse que por el hecho de que la regulación *ex ante* ahora en vigor no haya posibilitado un incremento de la competencia efectiva, cualquier tipo de regulación *ex ante* sería inefectiva. Así pues la CNC opina que se deben explorar otras alternativas regulatorias que promuevan la eliminación de las barreras de entrada existentes y se fomente la entrada de nuevos competidores.
- b) Según la CNC la supuesta inexistencia de competencia potencial está vinculada a las insuficiencias del marco regulador y no al desinterés de los operadores. Asimismo, señala que dicho mercado puede resultar de interés para otros operadores y un ejemplo de ello es el frustrado intento de Axió de introducirse en el mercado nacional en 2007. Por tanto, la CNC indica que el marco regulador debería eliminar suficientemente las barreras de entrada existentes así como resolver los problemas derivados de la incertidumbre sobre la continuidad y calidad del servicio que deben afrontar los



operadores de televisión ante un cambio de suministrador del servicio portador de difusión.

- c) La CNC advierte que han existido prácticas exclusionarias tal y como demuestran los distintos expedientes sancionadores abiertos por la misma CNC a Abertis. Incluso pone de relieve que estas prácticas podrían afectar tanto a los mercados de difusión regionales y locales, como a los mercados conexos, en particular el de transporte de la señal de televisión o el de difusión de las señales de radio. En línea con esta afirmación, la CNC propone que de eliminar la regulación de dicho mercado, sería conveniente valorar la alternativa de establecer una regulación de los precios minoristas que evite la aplicación de precios excesivos. La CNC quiere matizar que en cuanto al grado de generalización de posibles comportamientos anticompetitivos, no se refiere al número de casos a supervisar, sino al riesgo que representan dichos comportamientos en cuanto a que se presenten de forma continuada y afecten al conjunto del mercado.
- d) La CNC opina que la regulación *ex ante* y la aplicación del Derecho de la Competencia en el mercado objeto de análisis son dos herramientas complementarias para potenciar la competencia efectiva, por lo que no se muestra de acuerdo con la suficiencia del Derecho de la Competencia para corregir los posibles fallos de mercado. Incluso estima que en ausencia de regulación, dada la estructura de mercado, los incentivos existentes y los antecedentes de comportamiento del operador incumbente, se producirá una desviación cuasi continua de los comportamientos competitivos. Además, la CNC expone que la ausencia de regulación derivaría en un incremento en la dificultad de corregir dicha desviación e incluso de sancionarla, debido a que existen elementos muy relevantes para su acreditación, como la contabilidad de costes regulada de Abertis que es supervisada por la CMT.

Además, la CNC quiere poner de relieve que mientras que se afirma que las obligaciones impuestas han estado plenamente operativas durante la mayor parte del periodo, la oferta pública de acceso no se aprobó hasta octubre de 2010 y la contabilidad de costes de 2010 no se ha verificado hasta mayo de 2012.

Asimismo, la CNC matiza que si bien estos servicios de difusión pueden tener un peso reducido sobre el total de costes de las televisiones nacionales, en el caso de los licenciatarios de múltiples como VEO y NET tienen mayor peso.

Adicionalmente, la CNC expone que las cifras de volumen de negocios de este mercado y de los mercados conexos de multiplexación y transporte son superiores a los 100 millones de euros, y a su vez la demanda en ellos es muy estable, factores que a su juicio representan gran atractivo para nuevos entrantes.

De hecho los intentos de Axió y de los operadores de difusión regionales a través de la asociación UNIREN evidencian que puede existir una oferta potencial y que la posición de Abertis como único operador en el mercado se debe a sus prácticas anticompetitivas así como a las posibles insuficiencias de la regulación *ex ante*. Incluso, la CNC señala que ante la presión competitiva derivada de la introducción de Axió en el mercado nacional, tuvo lugar un descenso de los precios, lo que lleva a pensar que previamente no eran competitivos.

**Respuesta:**

Las alegaciones a este apartado, por su relevancia, se resumen y se contestan en el cuerpo del escrito.



### **Supresión de las obligaciones existentes en el mercado de referencia (Apartado IV.5 de la consulta pública)**

Tal y como se ha señalado en el apartado anterior, dado que la presente Resolución concluye con la regulación del mercado y la imposición de obligaciones a Abertis, estas alegaciones realizadas a la consulta pública ya han sido tenidas en cuenta.

No obstante lo anterior, a continuación se resumen todas las alegaciones presentadas sobre esta cuestión.

UNIRED ha analizado la situación regulatoria de otros países de nuestro entorno concluyendo que el mantenimiento de la regulación existente sería consistente con la regulación en países como Francia, Finlandia o el Reino Unido.

UNIRED indica que ante la situación actual, la cual se caracteriza por el control presupuestario y la previsión de recortes de fondos públicos para las televisiones autonómicas, los operadores autonómicos se plantean competir a nivel nacional.

Además, expone que el nivel de ingresos de los operadores del servicio de difusión de la señal de televisión experimentan una tendencia decreciente, mientras otros costes de gran relevancia como es el caso de la energía tienen una tendencia creciente. Por tanto, UNIRED muestra la necesidad de que se mantenga la regulación *ex ante*, y en particular la Oferta de Referencia para conocer los costes de cobricación e interconexión con la red de Abertis.

Por último, otro hecho nuevo consiste en la preparación del Proyecto de Real Decreto por el que se aprueba el Plan Técnico Nacional de la Televisión Digital Terrestre y se regula la asignación de los múltiples de la Televisión Digital Terrestre para la liberalización del Dividendo Digital. Según UNIRED, en dicho Proyecto, no prevé una planificación detallada de los parámetros técnicos que deban cumplir las estaciones de TDT planificadas para los operadores de televisión de ámbito nacional. Es decir, dicha información no aparece publicada en la SETSI ni se prevé formalizar en el Proyecto de Real Decreto. Por ello, cualquier operador alternativo a Abertis únicamente puede competir si accede a esta información técnica a través de la Oferta de Referencia que Abertis está obligada a publicar. La desaparición de la Oferta y de esta información, imprescindible para garantizar la continuidad del servicio en caso de cambio de operador del servicio soporte, constituiría un elemento adicional de cautividad de operadores de televisión en manos de Abertis.

En este sentido, el concurso de Asturias constituye un claro ejemplo de lo expuesto. En sus pliegos describe la situación actual de las emisiones desde los centros de Abertis sin dar acceso a los parámetros técnicos necesarios de las estaciones. Esta información podría ser únicamente conocida a través de la Oferta de Referencia.

SES ASTRA considera que no procede la supresión de las obligaciones que le fueron impuestas a Abertis puesto que en su opinión, se satisfacen los tres criterios que justifican la regulación *ex ante* del Mercado 18.

SES ASTRA se acoge a la regulación comunitaria para justificar el mantenimiento de las medidas regulatorias existentes y tan sólo considera que sea razonable su supresión en el caso de alcanzar un nivel de competencia efectivo.

Radiodifusión Digital (RD) discrepa en la conclusión de eliminar la regulación *ex ante* impuesta a Abertis puesto que el mercado no cuenta con una competencia efectiva y la posición dominante de Abertis en dicho mercado se acerca al monopolio en los principales segmentos de negocio sin que existan expectativas de cambio en el medio plazo. Por tanto, RD considera que las obligaciones impuestas a Abertis han resultado insuficientes como ya advirtió en 2009, y en consecuencia no han sido utilizadas por los operadores alternativos.



RD indica que si bien la Comisión Europea eliminó en 2007 de la lista de mercados susceptibles a regulación *ex ante* el mercado de difusión de la señal de televisión, bajo su punto de vista, no implica que desaconseje la imposición de obligaciones *ex ante* en este mercado, sino que se limitó a reconocer la existencia de situaciones divergentes entre los Estados miembros. Así pues, RD señala que en la mayor parte de los Estados miembros se mantiene la regulación de la transmisión de la señal audiovisual.

Además, RD quiere poner de relieve que en muchos países existe una mayor preponderancia de otras plataformas alternativas a las terrestres e incluso mayor competencia dentro de la plataforma terrestre. Sin embargo, en el caso español, el resto de plataformas tienen una penetración escasa, y si bien existen otras alternativas con la misma tecnología, Abertis sigue manteniendo su posición dominante cercana al monopolio con una cuota del 100% en el mercado minorista nacional y cercana al 90% para servicios regionales y locales.

Por otra parte RD considera que no se han de eliminar las obligaciones a Abertis en cuanto a la puesta a disposición de elementos de red financiados con fondos públicos argumentando que un segmento significativo de la red de Abertis ha sido financiado con fondos públicos por no ser rentable su explotación en zonas con menor densidad de población, de forma que en opinión de RD se constituye un monopolio natural y resulta inviable para otros operadores replicar dichas redes en paralelo.

Cabe matizar que esta situación está siendo investigada por la Comisión Europea ante las denuncias interpuestas. Así pues, RD señala que en las Directrices Comunitarias para las redes de acceso de nueva generación, se exige al regulador sectorial que intervenga en la definición de las condiciones de acceso imponiendo obligaciones *ex ante* relativas al suministro a terceros del acceso en contrapartida al apoyo estatal.

Dado que la dinámica de contratación de las televisiones se lleva a cabo en placas, según RD no es viable que contraten las zonas replicables con un operador alternativo y las zonas no replicables con Abertis, sino que seguirán contratando la totalidad de los servicios con Abertis (por ser los únicos prestadores en zonas no rentables y por simplicidad en cuanto a la gestión también contratarán servicios en zonas donde existan alternativos), dando como resultado el mantenimiento de la situación monopolística de Abertis, y ello en parte gracias a la financiación pública.

La posición de la Generalitat de Catalunya acerca de la regulación *ex post*, es que ha de ser un monopolio regulado y se deben asegurar las condiciones de cobricación de los servicios prestados sobre estas infraestructuras, tanto de seguridad, de emergencias como de interés público.

Como consecuencia de la diversidad de usos de las infraestructuras de radiocomunicaciones, la Generalitat de Catalunya señala que las barreras de entrada identificadas para el mercado 18 así como la imposibilidad de replicar las mismas, afectan también al resto de servicios dependientes de ellas.

Adicionalmente destaca la cobertura de dichas redes en entornos rurales, las cuales se caracterizan por estar financiadas con fondos públicos en gran parte de los casos, con motivo de la escasa rentabilidad comercial que supone su despliegue, y sin embargo constituyen una pieza clave en la gestión de la seguridad y de las emergencias.

La CNC no comparte el análisis en el que se fundamenta la propuesta del proyecto de medida presentado por los Servicios la CMT y por tanto, no está de acuerdo con la posible retirada de las obligaciones impuestas a Abertis por las razones que se ha expuesto en el apartado de la Suficiencia del Derecho de la Competencia.





**Respuesta:**

Debido a que se ha modificado la posición inicial y se concluye que se cumplen acumulativamente los tres criterios establecidos por la Comisión Europea, y por tanto, el mercado mayorista de difusión de la señal de televisión es susceptible de regulación *ex ante*, no se procederá a la supresión de las obligaciones *ex ante*.

**III.4.3 Efectividad de las medidas mayoristas para la entrada en el mercado y evolución del mercado mayorista**

UNIRED, indica que pueden existir centros adicionales (al 0,13% indicado en la consulta pública) en los que puede existir coubicación que podrían no haber sido comunicados a la CMT. Se trata de hasta 389 centros de Abertis en los que la Junta de Castilla y León mantiene un régimen de coubicación e interconexión para la prestación de servicios soporte al múltiple autonómico al igual que otros centros usados por operadores soporte de señales de TDT autonómica y local. Por ello, solicita una revisión del uso efectivo de los centros de Abertis en prestación de servicios de coubicación/interconexión de señales TDT.

**Respuesta:**

Los datos indicados en la consulta pública son datos del Sistema de Contabilidad de Costes de Abertis. En ellas sólo se contemplan aquellas coubicaciones e interconexiones firmadas al amparo de la Oferta de Referencia.

En cualquier caso, en la auditoria del Sistema de Contabilidad de Costes se verificará si los datos facilitados por Abertis son correctos.

**III.4.4 Perspectivas de entrada al mercado en el horizonte temporal de la 3ª ronda del análisis**

Las alegaciones del punto “III.1.3 Suficiencia del Derecho de la Competencia” de UNIRED, TESAU, SES ASTRA, RD y CNC también son aplicables en este punto.

Resumiendo lo manifestado en las citadas alegaciones, estos agentes opinan, entre otras cosas, que:

- la ausencia de operadores alternativos en el mercado relevante no es por falta de interés, si no por los contratos de larga duración de Abertis, que motiva que el uso de la regulación *ex ante* haya sido escaso. No obstante, Axió es un ejemplo de uso de la regulación *ex ante* para entrar en el mercado de referencia. Otra causa que indican es la imposición de medidas inadecuadas e insuficientes que no han logrado dar una respuesta efectiva a las necesidades del mercado.
- la aparición de nuevas ventanas de oportunidad que requerirá la existencia de servicios mayoristas regulados.
- en relación a la suposición realizada en el proyecto de medida por la que se estimaba que los clientes finales podrían optar por una licitación del servicio portador por placas regionales, consideran que no es razonable plantear este supuesto ya que nunca ha tenido lugar y no se prevé que vaya a ocurrir dado que las condiciones del mercado y su dinámica de funcionamiento permanecen prácticamente invariables. Además, destacan el limitado poder compensatorio de la demanda que caracteriza al mercado relevante.
- no debe concluirse que por el hecho de que la regulación *ex ante* ahora en vigor no haya posibilitado un incremento de la competencia efectiva, cualquier tipo de regulación *ex ante* sería inefectiva. Así pues la CNC opina que se deben explorar otras alternativas regulatorias que promuevan la eliminación de las barreras de entrada existentes y se fomente la entrada de nuevos competidores.



- el mercado relevante y conexos es relativamente grande (ingresos de más de 100 millones) y es estable por lo muchos operadores estarían interesados en participar en ella.

Por último, UNIRED indica que ante la situación actual, la cual se caracteriza por el control presupuestario y la previsión de recortes de fondos públicos para las televisiones autonómicas, los operadores autonómicos se plantean competir a nivel nacional.

**Respuesta:**

Las alegaciones a este apartado, por su relevancia, se resumen y se contestan en el cuerpo del escrito.

**III.4.5 Potenciales problemas de competencia detectados**

En cuanto a los potenciales problemas de competencia que afectarían a los clientes finales y en relación a los precios en el mercado minorista, RD señala que está basado en un único estudio “La TDT: Oportunidades y retos del apagón analógico”, cuya credibilidad pone en entredicho, y que además es avalado por Abertis para justificar la inexistencia de precios excesivos.

Sin embargo, los datos analizados por RD difieren de los publicados en el estudio, indicando que comparativamente con el caso español, los precios en otros países son sensiblemente más reducidos, como también lo son los ingresos de los operadores de dichos mercados.

Adicionalmente, RD se basa en la contabilidad de costes de Abertis de 2010 para resaltar que los márgenes correspondientes a servicios no regulados son excepcionalmente elevados y concluyen que existen indicios sobre la existencia de precios excesivos.

La Generalitat de Catalunya señala que mientras se indica en el proyecto de medida que las cadenas de televisión no han presentado denuncias concretas y que Abertis está fijando precios coherentes para sus servicios con respecto a otros países, la CNC ha sancionado reiteradamente a Abertis por sus conductas infractoras como es el caso del expediente S/0207/09 en el que se sancionaba a Abertis por un pinzamiento de márgenes mayorista/minorista como consecuencia de su posición dominante.

Ante este estrechamiento de márgenes existen dos posibilidades para Abertis:

- a) Reducir los precios mayoristas que están calculados orientados a costes, lo que podría suponer ofrecer un precio inferior al coste y, por tanto, una situación insostenible para una empresa privada.
- b) Aumentar los precios minoristas, con lo que se verán perjudicados los servicios de difusión privados, los servicios públicos considerados de interés general y los servicios de seguridad y emergencias.

La Generalitat de Catalunya indica que la actual regulación hará que se incrementen los precios minoristas gradualmente para adaptarlos en un tiempo razonable para no crear rupturas de mercado según los requerimientos del regulador (la CNC en este caso). Esto conlleva un incremento en los costes de red de forma que se incremente el margen de precios mayorista/minorista y así se corrija la distorsión detectada por la CNC en el expediente S/0207/09.

En relación a las comparaciones internacionales, la CNC opina que resultan poco significativas dado que tienen rangos de variación relevantes por lo que deben representar condiciones muy diversas.



La CNC considera que la medida sobre la posibilidad de licitación por placas regionales es contradictoria con el reducido poder compensatorio de la demanda en el mercado de referencia y, por consiguiente, puede ser contrarrestado con la presentación de ofertas empaquetadas por parte del operador dominante o la aplicación de descuentos cuando se contrata el servicio para todo el mercado nacional.

**Respuesta:**

Las alegaciones a este apartado, por su relevancia, se resumen y se contestan en el cuerpo del escrito.

**III.5.3 Obligaciones a imponer**

Abertis considera que en caso de que la CMT modifique su decisión de eliminar la regulación *ex ante* de dicho mercado, sería necesario que se acordara un nuevo trámite de información pública. No obstante, Abertis indica que habrían de eliminarse las siguientes obligaciones:

- a) De acuerdo con el procedimiento establecido para la definición y análisis de los mercados de referencia geográficos inferiores al nacional previstos en los art. 10 de la LGT, 4 del Reglamento sobre los mercados de comunicaciones electrónicas, acceso a las redes y numeración, aprobado por Real Decreto 2296/2004, de 10 de diciembre (“Reglamento de mercados”), 15 de la Directiva Marco y en las Directrices de la Comisión sobre el análisis del mercado y evaluación del peso significativo en el mercado, se debe analizar la existencia de mercados relevantes geográficos de ámbito inferior al nacional. Abertis indica que, en su opinión, no se han analizado los obstáculos estructurales que pudieran existir para entrar en estos mercados, ni si existe competencia efectiva en los mismos, ni se ha llevado a cabo el test cumulativo que prevé la Recomendación. Adicionalmente considera que la CMT debería establecer expresamente la libertad de Abertis para formular ofertas y competir sin dichas obligaciones ya que opina que exigirle que compita con otros operadores que a su juicio cuentan con PSM en sus territorios y además cumplir con las obligaciones impuestas como operador con PSM en el mercado nacional vulnera las reglas de competencia puesto que se limita la capacidad de Abertis de competir frente al operador incumbente en dicho territorio quien estaría exento de cualquier obligación.
- b) Abertis opina que el servicio de transporte debe considerarse como un servicio ajeno al servicio portador de difusión de la señal de televisión al ser prestado en competencia y, por tanto, no deben imponerse obligaciones vinculadas a la prestación de dicho servicio.
- c) Abertis considera que la obligación de información en el mercado minorista es desproporcionada y excesivamente gravosa y por tanto debe ser suprimida, ya que requiere un análisis previo sobre la existencia de competencia efectiva en dicho mercado y tan sólo se deberían imponer obligaciones relativas al mercado minorista en el caso de que se determine que sea declarado como operador con PSM en dicho mercado. Además dado que el mercado minorista está constituido únicamente por cuatro licenciatarios, el proceso de negociación es rápido y se cierran los acuerdos en un plazo inferior al previsto por la CMT. Por otra parte, el hecho de que Abertis tenga dicha obligación, impide a Abertis cumplir con los plazos de los contratos con Administraciones Públicas que se llevan a cabo a través de licitaciones, puesto que la Resolución de 2009 prevé que Abertis comunique los preacuerdos con las sociedades licenciatarias de televisión en un plazo de un mes. Por todo ello, Abertis opina que la obligación de información en el mercado minorista ha de ser suprimida y que ya con la separación de cuentas se verifica la posible existencia de precios abusivos, pinzamiento de márgenes, subvenciones cruzadas o comportamientos discriminatorios.



Asimismo, Abertis indica que se deberían atenuar las siguientes obligaciones:

- a) El acceso obligado es por coubicación, mientras que el acceso por interconexión es a juicio de Abertis de carácter subsidiario, en la medida que resulte técnicamente viable, por lo que tan sólo la interconexión debería ser optativa en el caso de que se supiera con certeza que es imposible la coubicación por insustituibilidad de los emplazamientos y por la saturación del espacio disponible. Además la interconexión sólo podrá producirse en la red de difusión (en el multiplexor) y no en el receptor satelital de Abertis.
- b) Abertis considera procedente modificar la actual obligación en materia de control de precios, sustituyendo la orientación de precios a costes de producción por el ofrecimiento de precios razonables, tal y como la CMT decidió en el proyecto de medida para la regulación del Mercado 18 en 2006.
- c) Con respecto a la obligación de publicar una Oferta de Referencia para la prestación del servicio mayorista de acceso suficientemente desglosada para garantizar que no se exija pagar por recursos que no sean necesarios para el servicio requerido ("ORAC"), Abertis considera que la obligación de actualización del listado de centros emisores y reemisores de la red nacional debe realizarse anualmente y no cuatrimestralmente, ya que no se prevén modificaciones sustanciales que justifiquen dicha periodicidad.

UNIRED ha analizado la situación regulatoria de otros países de nuestro entorno concluyendo que el mantenimiento de la regulación existente sería consistente con la regulación en países como Francia, Finlandia o el Reino Unido. Asimismo, UNIRED manifiesta la conveniencia de revisar el contenido de la Oferta de Referencia para proponer mejoras en determinados ámbitos como los plazos de respuesta de Abertis, las condiciones de acceso a los centros de Abertis, etc.

TESAU señala que el acceso a los centros de interconexión y coubicación requiere una inversión elevada y al ser un número limitado de clientes para rentabilizar las inversiones se requiere un importante volumen de negocio, lo que en opinión de TESAÚ es considerado como de alto riesgo y escasa viabilidad.

TESAU propone implementar un servicio mayorista de difusión con entrega de la señal en los centros nodales, facilitando así la entrega de la señal en puntos de interconexión más cercanos al cliente final y así reducir las necesidades de inversión de los operadores alternativos para competir en el mercado, y se evita duplicar red en zonas de baja densidad de población, logrando una mayor eficiencia en la prestación del servicio. De lo contrario resultaría imposible alcanzar una presencia y capilaridad que actualmente sólo dispone el operador dominante. Por tanto TESAÚ resalta que dicho servicio incluiría parte de lo que en este momento se considera como distribución.

TESAU considera que esta medida incrementaría la eficiencia de la prestación del servicio y permitiría incorporar otras plataformas a la cadena de valor del servicio global, lo que podría derivar en un mayor nivel de competencia y la posible traslación de dichas ventajas al cliente final.

Asimismo, TESAÚ expone la necesidad de imponer obligaciones suficientemente desglosadas de forma que no se exija a otros operadores pagar por recursos que no son necesarios para el servicio requerido, es decir, plantea realizar una apertura de acuerdo con las necesidades de mercado y viabilidad de los posibles agentes alternativos del mercado incluyendo diferentes condiciones y niveles de suministro así como precios. Así pues, TESAÚ solicita que la oferta de referencia recoja todas las posibilidades existentes, centros emisores o nodales de forma que se garantice una oferta competitiva, pudiendo prestar el servicio de difusión con interconexión en centro emisor o en centro nodal o cabecera de red.



Por otra parte, TESAU muestra su desacuerdo en la determinación del servicio de distribución como un mercado en competencia, justificándolo en que existen ciertos elementos estructurales que impiden la competencia, como los costes hundidos y las economías de escala y alcance. Además, TESAU argumenta que en la actualidad, la distribución y la difusión de señales de televisión funcionan como un monopolio de facto, dado que todas las ofertas se realizan de forma empaquetada.

Asimismo, SES ASTRA opina que se deberían tomar en consideración las distintas plataformas tecnológicas mediante las cuales pueden prestarse servicios de difusión (satélite, IPTV y cable), que son perfectamente válidas y solventes para la prestación de estos servicios. Por consiguiente considera que se debe mantener la regulación *ex ante* con el objetivo de lograr la competencia inter-plataformas a la que se hace referencia en la Recomendación de Mercados del ejecutivo comunitario.

Dado que la red de Abertis cuenta con una cobertura en torno al 98% y no es fácilmente replicable, resulta fundamental según RD la existencia de obligaciones en cuanto a ubicación e interconexión, si bien RD destaca los elevados precios de ubicación fijados por la CMT, lo que hacen esta alternativa poco atractiva y, a su vez, la obligación de interconexión tal y como consta en la regulación vigente, supone una reducción de costes despreciable en tanto que la exigencia de interconectar en los centros supone obligaciones para los licenciarios muy estrictas para las escasas coberturas poblacionales que proporcionan.

Por ello considera que ambas medidas, según han sido diseñadas por la CMT, son de escasa utilidad y no constituyen alternativas atractivas para que terceros operadores demanden dichos servicios de acceso.

En primer lugar, RD propone que se garantice a los operadores alternativos la posibilidad de disponer de una cobertura de placas completas a través de la interconexión con la red de Abertis a niveles más altos de la red (punto nacional, autonómico o similar), de forma que sea posible completar la oferta económica ya instalada y realizar ofertas nacionales/autonómicas a los concesionarios.

En segundo lugar, RD señala que la obligación de ubicación debe mantenerse y reforzarse mediante nuevas obligaciones de transparencia como la existencia de una oferta de referencia, teniendo en cuenta que según RD, la ubicación sólo tiene sentido en un número limitado de emplazamientos en los que por motivos medioambientales, paisajísticos o urbanísticos, resulta complicado replicar el centro emisor como alternativa propia.

En cuanto a la obligación de interconexión, RD propone una medida en la que coexistan centros emisores propios y centros emisores en interconexión, de forma que la proporción de centros propios sea creciente con el tiempo como consecuencia de la implantación de mecanismos que incentiven la inversión en infraestructuras propias. Así pues, la propuesta de RD se basa en la imposición de la obligación de interconexión a Abertis durante un periodo de tiempo una vez activado el servicio (estimado por RD en torno a 36 meses), y transcurridos esos 36 meses, desaparecería la obligación regulatoria de proporcionar el servicio de interconexión, y el operador alternativo pasaría a prestar el servicio a través del despliegue de su propia red. RD destaca que el corte del servicio de interconexión tan sólo debe llevarse a cabo en la red básica que cubre en torno al 95% de la población, mientras que los segmentos de red monopolista de zonas rurales, que resultan imposibles de replicar y que incluso han sido desarrollados a través de fondos públicos, deberían mantenerse abiertos sin aplicar dicho plazo a los competidores.



## COMISIÓN DEL MERCADO DE LAS TELECOMUNICACIONES

---

Por otra parte, RD pone de relieve la importancia de la imposición de una obligación de fijación de precios orientados en función de los costes de producción del servicio como mecanismo para evitar la existencia de prácticas abusivas.

Finalmente, según RD las obligaciones en los mercados descendentes deben ampliarse también a los mercados de transmisión de televisión local, y a tal efecto, proponen imponer a Abertis el mantenimiento de un archivo de ofertas y contratos a concesionarios locales y que tan sólo sean remitidos a la CMT cuando así sea solicitado, con el fin de evitar dificultades operativas en su gestión.

La Generalitat de Catalunya considera que no se han tenido en cuenta las reiteradas infracciones de Abertis detectadas por la CNC para plantear de nuevo la separación funcional entre las actividades de multiplexación, transporte y gestión de infraestructuras de difusión, y la comercialización minorista de servicios de difusión.

Por otra parte, sugiere que las redes de infraestructuras de Abertis sean declaradas como Monopolio Regulado por ley. Así señala las posibles implicaciones de este monopolio natural:

La red de Abertis es utilizada además de en el mercado 18 para la prestación de servicios de seguridad y emergencias, considerados de interés general. Esta red, en opinión de la Generalitat de Catalunya, es especialmente estratégica en políticas de seguridad, emergencia y difusión porque:

- a) Dispone de una red troncal de alta capacidad que permite difundir información en caso de emergencia a la mayoría de la población de una manera inmediata basándose en centros emisores conectados tanto por medio de televisión como por FM.
- a) Dispone de una capilaridad por medio de torres de comunicación rurales que son únicas e irreplicables ya que muchas de ellas son financiadas a través de fondos públicos, pues de lo contrario, se impediría el retorno económico.
- b) No es una infraestructura replicable, puesto que ningún operador alternativo ha conseguido introducirse en el mercado, ni siquiera en la ventana de oportunidad que se generó ante el cambio de tecnología analógica a digital.
- c) El mercado de la infraestructura (cubicación) es independiente de los mercados superiores (servicios), pudiéndose establecer una regulación diferenciada entre ellos.

La Generalitat de Catalunya analiza asimismo el impacto que tendrían estas medidas alternativas para Abertis:

- a) La regulación del mercado de cubicación no supone una nueva obligación para el operador.
- b) La condición de Mercado Regulado puede clarificar las obligaciones de Abertis en cuanto a aportar coherencia con respecto a la disparidad de opiniones entre los reguladores actuales, lo que supondría un incremento de su seguridad jurídica.
- c) Asimismo, la condición de Mercado Regulado sobre el mercado de cubicación le confiere una característica de negocio de infraestructuras a largo plazo, aumentando la rentabilidad esperada para los gestores y reduciendo los riesgos asociados.



- d) Diferencia el Mercado Regulado de la ubicación con el resto de servicios de la cadena de valor, manteniendo la competencia que podría llegar a existir y eliminando la barrera de entrada que impide el acceso por parte de otros agentes.

Por otra parte, el declarar un Monopolio Regulado facilitaría que algunas administraciones en lugar de plantearse replicar las infraestructuras existentes, puedan plantearse dotarlas de mayor capilaridad, lo que supondría mayor redundancia o un incremento en la cobertura de los servicios (constituyendo un aspecto importante en los servicios de seguridad y emergencias).

El Monopolio Regulado podría tener unas tarifas fijas y garantizar el buen uso de las infraestructuras. Abertis así verá reducido su riesgo en un mercado a largo plazo, como consecuencia de la gestión de las infraestructuras por parte del Monopolio Regulado. Asimismo, se reduciría la inseguridad jurídica derivada del sometimiento a una doble regulación.

Por último, la CNC considera que no basta con determinar que la regulación vigente ha sido ineficaz para generar competencia y que sería conveniente, tal y como advirtió en la segunda ronda del mercado, analizar alternativas regulatorias como las que propone, que permitan reducir las barreras y la entrada de operadores alternativos:

- a) Imposición de obligaciones de provisión a nivel mayorista de servicios de multiplexación y transporte con precios orientados a costes.
- b) Separación funcional entre las actividades de gestión de las infraestructuras de red necesarias para la multiplexación, transporte y difusión de las señales de televisión, y las actividades de comercialización minorista de estos servicios, con el fin de evitar que Abertis como agente que controla la red de centros de distribución de ámbito nacional, excluya a terceros la prestación de estos servicios.
- c) Obligación general de acceso a toda la red mediante interconexión, tanto centro a centro como en placas territoriales, y no sólo en determinados emplazamientos donde no se cumplan los criterios técnicos para la ubicación, de forma que un alternativo podría replicar la estructura de difusión de Abertis.
- d) Obligaciones relativas a la garantía de suministro del servicio de difusión a los clientes finales, para garantizar la continuidad y calidad del servicio ante un posible cambio de operador.

La Comisión Europea, en su carta de comentarios de 9 de abril de 2013, realiza la siguiente observación en relación a la “Eficacia de la solución relativa al acceso”:

*“La Comisión observó que, pese a las obligaciones reglamentarias impuestas en las rondas anteriores de revisión del mercado, se habían producido escasos avances hacia una competencia efectiva en el mercado pertinente. En relación con el acceso, observa que la CMT propone de nuevo imponer a Abertis la obligación general de ubicación, como obligación principal, y la de facilitar la interconexión como solución alternativa únicamente cuando, por razones técnicas o económicas, la ubicación no sea factible. Como en la revisión del mercado anterior, la Comisión observa que no parece haber en España una auténtica demanda de ubicación. Por consiguiente, solicita a la CMT que considere la imposición de una obligación general de interconexión en su medida definitiva. Otra posibilidad es que la CMT supervise muy de cerca la entrada en el mercado mediante ubicación y que, en la medida de lo necesario para permitir la entrada en el mercado, imponga después una obligación*



## COMISIÓN DEL MERCADO DE LAS TELECOMUNICACIONES

---

*general de interconexión. La Comisión señala que esta obligación general de interconexión podría limitarse en el tiempo a fin de mantener los incentivos para que los nuevos operadores inviertan en el despliegue de su propia infraestructura a lo largo del tiempo.”*

Por otra parte, la Dirección General de Política Económica del MEyC en su escrito de comentarios de 11 de abril de 2013, y ante la posible insuficiencia de las obligaciones a imponer, propone explorar obligaciones tales como:

- La interconexión por placas regionales mediante la entrega de señal en un único punto a precios orientados a costes, que permitiría a los operadores regionales complementar su oferta y replicar la red de Abertis en un periodo breve de tiempo, o
- La obligación de ofrecer con carácter general el servicio de interconexión por centro para la difusión de la señal de televisión y no únicamente en aquellos centros donde no es técnicamente viable la ubicación.

Asimismo, considera que a efectos de tener una información más completa del mercado, sería oportuno mantener la obligación de remisión de los contratos suscritos entre las sociedad licenciatarias de televisión en el ámbito autonómico y no únicamente en el ámbito nacional.

### **Respuesta:**

La respuesta a las alegaciones de la Generalitat de Cataluña a este respecto ha sido abordada en el marco de las páginas 81 y 82 del presente escrito, sobre la consideración de que las mismas venían referidas a la propuesta inicial de supresión de la regulación en este mercado, en tanto que la medida actual contempla la regulación y la imposición de obligaciones específicas en el marco del mismo.

El resto de alegaciones de este apartado, por su relevancia, se resumen y se contestan en el cuerpo del escrito.





**ÍNDICE**

**ACUERDO..... 1**

**ANEXO 1 ..... 7**

**I INTRODUCCIÓN ..... 7**

**II DEFINICIÓN DEL MERCADO RELEVANTE..... 8**

II.1 DESCRIPCIÓN DE LOS SERVICIOS AUDIOVISUALES.....8

II.1.1 *Cadena de valor de los servicios audiovisuales* .....8

II.1.2 *Medios de transmisión de los servicios audiovisuales* .....10

II.1.3 *Servicios audiovisuales en España* .....11

II.1.4 *Marco jurídico de la TDT*.....12

II.2 DEFINICIÓN DEL MERCADO RELEVANTE DE PRODUCTO.....14

II.3 DEFINICIÓN DEL MERCADO RELEVANTE GEOGRÁFICO.....17

II.4 CONCLUSIÓN EN RELACIÓN CON LA DEFINICIÓN DEL MERCADO .....20

**III ANÁLISIS, IDENTIFICACIÓN DE PSM Y PROPUESTA DE OBLIGACIONES DEL MERCADO DEL SERVICIO PORTADOR DE DIFUSIÓN DE LA SEÑAL DE TELEVISIÓN DE ÁMBITO NACIONAL ..... 21**

III.1 ANÁLISIS DE LOS CRITERIOS ESTABLECIDOS POR LA COMISIÓN EUROPEA PARA LA IDENTIFICACIÓN DE MERCADOS SUSCEPTIBLES DE SER REGULADOS EX ANTE .....21

III.1.1 *Presencia de barreras a la entrada no transitorias de acceso al mercado* .....22

III.1.1.1 *Obstáculos estructurales*.....22

III.1.1.2 *Obstáculos legales o reglamentarios* .....26

III.1.1.3 *Conclusión*.....26

III.1.2 *Tendencia hacia la competencia efectiva*.....26

III.1.2.1 *Cuotas de mercado* .....27

III.1.2.2 *Evolución de la competencia en el mercado de referencia* .....28

III.1.2.3 *Otros factores a considerar* .....28

III.1.2.4 *Conclusión*.....30

III.1.3 *Suficiencia del Derecho de la Competencia* .....30

III.1.3.1 *Conclusión*.....35

III.2 ANÁLISIS DE LA ESTRUCTURA DEL MERCADO Y VALORACIÓN DE LA EXISTENCIA DE COMPETENCIA EFECTIVA EN EL MISMO .....35

III.2.1 *Descripción de la estructura del mercado de referencia* .....35

III.2.2 *Competencia potencial en el mercado de referencia* .....35

III.2.3 *Análisis de la competencia efectiva en el mercado de referencia*.....35

III.3 IDENTIFICACIÓN DEL OPERADOR CON PODER SIGNIFICATIVO DE MERCADO .....36

III.4 EVOLUCIÓN DEL MERCADO DE LA DIFUSIÓN DE LA SEÑAL DE TELEVISIÓN.....36

III.4.1 *Evolución del mercado minorista de la difusión de la señal de televisión*.....36

III.4.2 *Obligaciones ex ante impuestas en el mercado mayorista de difusión de la señal de televisión* .....38

III.4.3 *Efectividad de las medidas mayoristas para la entrada en el mercado y evolución del mercado mayorista* .....39

III.4.4 *Perspectivas de entrada al mercado en el horizonte temporal de la 3ª ronda del análisis*40

III.5 ANÁLISIS DE LAS OBLIGACIONES SUSCEPTIBLES DE SER IMPUESTAS A LOS OPERADORES CON PODER SIGNIFICATIVO DE MERCADO.....40

III.5.1 *Principios a aplicar por el regulador en la elección de las obligaciones más idóneas* .....40

III.5.2 *Identificación de problemas de competencia en el mercado de referencia y relacionados*41

III.5.3 *Obligaciones a imponer* .....43

III.5.3.1 *Obligación de acceso* .....43

III.5.3.2 *Obligación de no discriminación* .....46

III.5.3.3 *Obligación de transparencia*.....46

III.5.3.4 *Obligación de control de precios, contabilidad de costes y separación de cuentas* .....47

III.5.3.5 *Obligaciones relativas a los mercados descendentes* .....48



<b>IV</b>	<b>MERCADOS MAYORISTAS DEL SERVICIO PORTADOR DE DIFUSION DE LA SEÑAL DE TELEVISION EN ÁMBITOS GEOGRÁFICOS INFERIORES AL NACIONAL .....</b>	<b>51</b>
IV.1	MERCADO MAYORISTA DEL SERVICIO PORTADOR DE DIFUSIÓN DE LA SEÑAL DE TELEVISIÓN EN ÁMBITO AUTONÓMICO.....	51
IV.1.1	<i>Presencia de barreras a la entrada no transitorias de acceso al mercado .....</i>	<i>51</i>
IV.1.2	<i>Persistencia de las barreras a la entrada dadas las obligaciones impuestas en el mercado nacional.....</i>	<i>52</i>
IV.2	MERCADO MAYORISTA DEL SERVICIO PORTADOR DE DIFUSIÓN DE LA SEÑAL DE TELEVISIÓN EN ÁMBITO LOCAL .....	54
	<b>ANEXO 2: OBLIGACIONES A IMPONER A ABERTIS TELECOM, S.A. EN EL MERCADO NACIONAL.....</b>	<b>55</b>
	<b>ANEXO 3. MERCADOS GEOGRÁFICOS LOCALES .....</b>	<b>60</b>
	<b>ANEXO 4. COMPONENTES DE CADENA DE TRANSPORTE Y DIFUSIÓN DE TV .....</b>	<b>62</b>
	<b>ANEXO 5. DESCRIPCIÓN TÉCNICA DE LOS SERVICIOS DE COUBICACIÓN E INTERCONEXIÓN EN CENTROS EMISORES Y REEMISORES DE TV.....</b>	<b>67</b>
	<b>ANEXO 6. RESUMEN Y CONTESTACIÓN DE ALEGACIONES.....</b>	<b>70</b>