



## COMISIÓN DEL MERCADO DE LAS TELECOMUNICACIONES

IGNACIO REDONDO ANDREU, Secretario del Consejo de la Comisión del Mercado de las Telecomunicaciones, en uso de las competencias que le otorga el artículo 40 del Reglamento de la Comisión del Mercado de las Telecomunicaciones, aprobado por Real Decreto 1994/1996, de 6 de septiembre,

### CERTIFICA

Que en la Sesión nº 29/08 del Consejo de la Comisión del Mercado de las Telecomunicaciones celebrada el día 31 de julio de 2008, se ha adoptado el siguiente

### ACUERDO

Por el que se aprueba la

### **RESOLUCION SOBRE LA MODIFICACIÓN DE LA OBA POR LOS EFECTOS DE LA INTRODUCCIÓN DE NODOS DE ACCESO EN EL SUBBUCLE DE PAR DE COBRE.**

DT 2007/709

#### **I. ANTECEDENTES DE HECHO**

**Primero.-** Con fecha 3 de mayo de 2007 tuvo entrada en el Registro de la Comisión del Mercado de las Telecomunicaciones escrito de Telefónica de España, S.A.U. (en adelante TESAU), por medio del cual propone modificar los niveles de calidad y reglas de penetración de las señales VDSL2 definidas en el plan de gestión del espectro (PGE) de la vigente Oferta de Acceso al Bucle de Abonado (OBA en adelante).

Con fecha 13 de junio de 2007 se envió escrito de inicio de un procedimiento administrativo (DT 2007/709) para el análisis de la posible necesidad de modificaciones de la OBA vigente para cubrir el impacto de dos temas interrelacionados: el cambio gradual de red que está llevando a cabo TESAU introduciendo nuevos nodos de acceso y los efectos inmediatos de la introducción de nuevos nodos de acceso para servicios VDSL2.

Asimismo, con fecha 13 de junio de 2007 se envió escrito de inicio de un procedimiento administrativo (DT 2007/639) para analizar las reglas de penetración en la OBA de las señales VDSL2 y la modificación correspondiente del plan de gestión del espectro.



## COMISIÓN DEL MERCADO DE LAS TELECOMUNICACIONES

**Segundo.-** Con fecha 22 de enero de 2007 tuvo entrada en el Registro de la Comisión del Mercado de las Telecomunicaciones escrito de TESAU, por medio del cual comunica su intención de realizar un conjunto de pruebas piloto precomerciales para verificar diversos aspectos técnicos y operativos de nuevas tecnologías que aumenten la capacidad de la red para la prestación de nuevos servicios. En su escrito TESAU describe que tiene la intención de realizar dos experiencias precomerciales de ámbito limitado a zonas de Madrid y Barcelona utilizando elementos de la red de acceso y tecnologías FTTx/VDSL2 y FTTH.

Posteriormente, con fecha 27 de marzo de 2007 TESAU comunica a esta Comisión el retraso del inicio de las experiencias piloto por diversos problemas técnicos y logísticos, y con fecha 18 de abril de 2007 concreta la fecha de inicio y duración definitiva de las pruebas y su limitación al ámbito de Madrid. En dicho escrito queda fijado el inicio de las pruebas para el día 16 de abril de 2007, con una duración de seis meses.

Con fecha 12 de septiembre de 2007 tiene entrada en el Registro de esta Comisión un escrito de TESAU en el que solicita una ampliación del plazo de las pruebas piloto de seis meses, hasta el 16 de abril de 2008.

Con fecha 3 de marzo de 2008, TESAU solicita a esta Comisión modificar las condiciones de la experiencia precomercial sobre FTTH/GPON, hasta el 30 de septiembre de 2008.

**Tercero.-** Con fecha 11 de julio de 2007 se recibe escrito de TESAU formulando una serie de alegaciones respecto al escrito de inicio del expediente DT 2007/709. En este escrito, TESAU considera improcedente el expediente, pues considera que tiene un fin casi análogo al de la consulta pública sobre redes de acceso de nueva generación, y alega que implantaría un marco regulatorio transitorio al margen de los resultados de dicha consulta. Adicionalmente, TESAU aduce que un posible desarrollo de la desagregación del subbucle no debe realizarse en el marco del presente expediente sino en el Comité de Seguimiento OBA, foro en el que participa TESAU junto a los operadores que hacen uso de la desagregación del bucle de abonado. TESAU reitera también su punto de vista expuesto en la respuesta a la mencionada consulta pública, en el sentido de la efectividad de una oferta de servicios mayoristas de banda ancha para sustituir a los antiguos servicios mayoristas de ULL y de acceso indirecto, con obligaciones graduadas en función de la zona geográfica considerada.

Con fecha 30 de julio de 2007 se recibe escrito de ASTEL formulando alegaciones respecto al escrito de inicio del expediente DT 2007/709. ASTEL entiende que las decisiones de este expediente no deben condicionar la conclusión del proceso de consulta pública, refiriéndose a sus respuestas a dicha consulta. Indica además que la medida que, a su juicio, resulta imprescindible para garantizar un entorno competitivo cuando TESAU comience a ofrecer comercialmente servicios basados en VDSL2 desde nodos es la existencia de una oferta mayorista de servicios de acceso indirecto al bucle de abonado con entrega de tráfico en puntos de acceso indirecto de nivel local, es decir, en las centrales locales, adicionalmente a los puntos de entrega nacional y regionales. Dicho servicio deberá venir complementado por un servicio de entrega de señal de tipo Gigabit Ethernet. Cita ASTEL también, como medidas útiles adicionales (pero no suficientes), el mantenimiento de los actuales servicios



## COMISIÓN DEL MERCADO DE LAS TELECOMUNICACIONES

mayoristas (incluido el acceso desagregado a los bucles de abonado) y el desarrollo del acceso desagregado a los subbucles de abonado.

Con fecha 1 de octubre de 2007 se recibe escrito de alegaciones de Jazz Telecom S.A.U. (en adelante Jazztel) respecto al escrito de inicio del expediente DT 2007/709, en el que considera que la problemática planteada en este expediente ha sido objeto de una consulta pública, y que su respuesta a la misma debe considerarse en este expediente. En dicha respuesta, considera necesario un desarrollo a nivel práctico del acceso a los subbucles en la OBA, acompañado de obligaciones de compartición de infraestructura de conexión (entre nodo y central) y de armarios. Adicionalmente, considera necesaria (como posibilidad más idónea a corto plazo) la existencia de servicios mayoristas en el ámbito del mercado 12 próximos a un concepto de desagregación, que permitan explotar todas las características del par de cobre, con entrega en la central de la que depende el nodo VDSL.

**Cuarto.-** Con fecha 5 de diciembre de 2007 los Servicios de esta Comisión emiten informe en trámite de audiencia sobre el presente expediente DT 2007/709. En este informe se proponía, como medida principal, *“instar a TESAU a presentar una oferta de servicio OBA de un acceso desagregado virtual desde la central a los pares de cobre de los nodos remotos tipo MUXFIN/nodo FTTx o similar, que permita emular el acceso desagregado desde central en la medida de lo técnicamente posible y que posibilite la prestación de servicios avanzados (como IPTV)”*.

Los interesados presentan alegaciones en el trámite de audiencia concedido al efecto.

**Quinto.-** Con fecha 22 de noviembre de 2007 se recibe escrito de France Telecom España S.A. (en adelante, FTES), con el objeto de *“... poner en conocimiento de esa Comisión la conducta anticompetitiva de TESAU en la prestación de servicios mayoristas de banda ancha ...”*. En este escrito, FTES afirma haber apreciado un aumento sustancial en los últimos meses del número de rechazos por parte de TESAU de solicitudes de alta de acceso al bucle de abonado, siendo el rechazo “Tipo de solicitud no permitido”, con código de rechazo R036 (“Incompatibilidad por MUXFIN”). De acuerdo a FTES, TESAU arguye en esos casos que el número de cliente solicitado que tenía acceso de bucle en una determinada central pasa a ser un número de cobertura MUXFIN. FTES considera que esta situación es anticompetitiva y perjudica gravemente sus intereses y los del resto de operadores alternativos que han contratado servicios mayoristas de banda ancha con TESAU al amparo de la OBA, ya que *“No puede TESAU ... arguyendo la existencia de la implantación de un MUXFIN entre el domicilio del cliente y la central de cobertura y, en consecuencia, eludir el resto de obligaciones que le son exigibles en tanto que operador con poder significativo en el mercado de referencia”*. Asimismo, FTES indica que *“la calidad de los servicios minoristas de banda ancha prestados por FTES a sus propios abonados, una vez TESAU ha instalado un fichero MUXFIN, disminuye sustancialmente, por cuanto que TESAU para mantener el servicio mayorista de desagregación de par en relación a clientes existentes de FTES re-dirige el tráfico originado por tales clientes migrados hacia otras centrales, más distantes de su domicilio que la central conectada con el MUXFIN de la que dependían, ...”*.



## COMISIÓN DEL MERCADO DE LAS TELECOMUNICACIONES

Por ello, pide a esta Comisión dictar Resolución por la que se obligue a TESAU a “no rechazar, el amparo de la OBA, solicitudes de alta de prolongación del par para la prestación del servicio de acceso completamente desagregado al bucle de abonado por la existencia de mecanismos MUXFIN intermedios instalados entre el hogar del abonado y la central de cobertura” y que se inste a TESAU a “que elimine del fichero de cobertura MUXFIN todas aquellas numeraciones cuya conexión hasta el domicilio del cliente no sea enteramente de fibra”.

Con fecha 19 de diciembre de 2007 se recibe escrito de France Telecom España Internet Service Provider S.A.U. (en adelante Yacom), indicando que idéntica casuística a la comunicada por FTES se produce en su ámbito de actividad, y pidiendo a esta Comisión dictar Resolución en idénticos términos a los anteriores. Yacom aporta un Anexo al escrito, donde se incluyen los rechazos por MUXFIN correspondientes al año 2007. En dicho Anexo constan los números de teléfono de los abonados y la fecha, así como un campo “ID\_Contrato” y un campo “Comentarios” (con la indicación “Incompatibilidad por MUXFIN”). El número de abonados listados en el Anexo se estima en unos 3.000.

Con fecha 28 de enero de 2008 se envió escrito a los interesados informando del acuerdo de acumulación de los dos escritos mencionados al expediente DT 2007/709, habida cuenta de la identidad sustancial entre los hechos descritos en los documentos remitidos por FTES y Yacom y los hechos que están siendo analizados en el contexto del procedimiento.

Con fecha 25 de febrero de 2008 se recibe escrito de TESAU realizando alegaciones a los escritos de FTES y Yacom. En este escrito, TESAU considera que el objeto de los escritos citados (y de otros similares), “*faltos de un mínimo indicio probatorio*”, consiste en “*crear en CMT la impresión de que Telefónica de España incumple sistemáticamente sus obligaciones de acceso al bucle e incurre en comportamientos anticompetitivos*”. TESAU indica asimismo los resultados del análisis del número de rechazos del año 2007 por causa “Incompatibilidad por MUXFIN”, considerando su impacto como prácticamente nulo y el número de rechazos como residual y decreciente, presentando información sobre el volumen de rechazos como prueba. Adicionalmente, TESAU indica la subsanación de dos errores (falsa validación de MUXFIN en las centrales y de existencia de un tetraplicador), que han podido ser el origen de determinados rechazos.

**Sexto.-** Con fecha 15 de febrero de 2008 se recibe escrito de TESAU proponiendo un servicio mayorista de acceso indirecto sobre accesos VDSL2 (VDSL IP Nacional). En este escrito, TESAU indica que “*de forma provisional, sólo comercializaría servicios VDSL2 desde central, desde el 31 de marzo hasta la fecha en que la CMT considerase que los servicios de acceso indirecto propuestos son operativos, puesto que la replicabilidad, tanto técnica como económica, se garantiza, en cualquier caso, por el ULL*”. A raíz de este escrito se abre un procedimiento administrativo, DT 2008/250 (Modificación de la Oferta de Referencia para incluir nuevas modalidades de acceso indirecto basadas en VDSL2).

**Séptimo.-** Con fecha 17 de marzo de 2008 se recibe escrito de FTES en el que expone que han sido informados de forma muy genérica por TESAU sobre dos nuevas



## COMISIÓN DEL MERCADO DE LAS TELECOMUNICACIONES

ofertas mayoristas sobre tecnología VDSL y FTTH. FTES alega en este escrito que *“en tanto en cuanto las modificaciones de la OBA no estén plenamente aprobadas e implementadas constatándose la efectividad y existencia real de una oferta mayorista, TESAU deberá abstenerse de comercializar servicios minoristas fuera del ámbito de las experiencias precomerciales que está llevando a cabo”*. FTES considera que las ofertas mayoristas mencionadas no resultan acordes al marco regulatorio vigente, por cuanto no permiten la replicabilidad de los servicios minoristas de TESAU (ya que no incluyen televisión), producen discriminación y adolecen de transparencia (ya que faltan por concretar muchos aspectos). FTES considera que la CMT debe actuar *“condicionando cualquier comercialización de TESAU de servicios minoristas de gran ancho de banda prestados a través de nodos intermedios (...) a la existencia y plena efectividad de ofertas mayoristas reguladas que garanticen la replicabilidad de los mismos”*, rechazando las ofertas presentadas por TESAU.

FTES considera que la oferta mayorista debe ajustarse a la propuesta por el informe de 5 de diciembre de 2007 de este expediente, y propone una moratoria de nueve meses desde la aprobación de la Resolución durante los cuales el precio del servicio sea el establecido para el acceso desagregado, como compensación al tiempo en que no han podido ser desagregados los pares asociados a los nodos remotos. Pide igualmente que el precio (orientado a costes) tenga en cuenta los despliegues de fibra amortizados y las subvenciones del Plan Avanza.

FTES opina asimismo que detrás de las distintas iniciativas de TESAU en relación con los despliegues (FTTN, FTTB, FTTH) se esconde una estrategia de evasión del marco regulatorio vigente, e indica que está trabajando en la elaboración de una oferta mayorista que reúna todas las condiciones descritas con objeto de presentarla a la CMT.

**Octavo.-** Con fecha 9 de abril de 2008 se envía a los interesados escrito de inicio del expediente DT 2008/481, cuyo objeto es el análisis de la modificación del Plan de Gestión del Espectro actualmente definido en la OBA en relación con el despliegue de la señal VDSL2 desde nodos remotos, así como establecer también las condiciones para el despliegue de otras señales en el subbucle y regularizar la realización de dichas actuaciones.

**Noveno.-** Con fecha 8 de mayo de 2008 se recibe escrito de TESAU presentando alegaciones al informe de audiencia del expediente DT 2007/639. En este escrito, TESAU indica que lleva comercializando productos minoristas y mayoristas de banda ancha desde nodos desde hace más de 7 años. Igualmente, se señala como criterio general para la instalación de nodos de tipo 2 (ver descripción en la página 12) una distancia eléctrica mínima de 2 Km entre central y nodo, que corresponde, según TESAU, a servicios de 3 Mbit/s. Asimismo, TESAU indica que *“En todo caso y a efectos de garantizar que no existe perjuicio a operadores mi representada se compromete a no instalar nodos en aquellos casos en los que existan bucles desagregados con señales de banda ancha declaradas, en tanto CMT analiza el PGE”*.



## COMISIÓN DEL MERCADO DE LAS TELECOMUNICACIONES

**Décimo.-** Con fecha 5 de junio de 2008 se requiere a TESAU la siguiente información:

1. Para cada tipo de nodo remoto (tipologías 1, 2, 3 y 4):
  1. Número de nodos y número de bucles (tanto activos como conectados totales o instalados) que dependen de ellos, distinguiendo entre zonas consolidadas (entendiendo que en éstas hay bucles de cobre preexistentes que han sido interceptados) y zonas de nueva construcción (entendiendo que en éstas no hay cobre en la conexión nodo-central)
  2. Distancias mínima, media y máxima del nodo remoto a la central
  3. Número mínimo, medio y máximo de bucles dependientes del nodo
  4. Número de nodos sin DSLAM, con DSLAM-ATM sólo, con DSLAM-IP sólo y con ambos tipos
  5. Número total de DSLAM-ATM y DSLAM-IP en los nodos y número total de bucles en servicio por cada tipo de DSLAM
  6. Porcentaje de bucles dependientes de los nodos que se pueden desagregar desde la central (“en paso”)
  7. Porcentaje de nodos en el interior de edificios respecto al total de la misma tipología.
2. Indicar el coste medio de implantación de los nodos remotos para cada tipología (obra civil o equivalente, sin incluir los equipos)
3. Indicar las razones o criterios que conducen a un rechazo de una petición de prolongación de par (o cambio de opción a desagregado) por causa “incompatibilidad por MUXFIN”, indicando el número de dichos rechazos en 2006, 2007 y 2008 por tipo de nodo y el porcentaje sobre el total de peticiones
4. Indicar la evolución prevista para 2008 y 2009 para cada tipo de nodo en cuanto al número de nodos instalados y pares conectados, indicando también la evolución prevista para el número de DSLAM (ATM e IP) para cada tipo de nodo

Este requerimiento tiene por objeto evaluar la proporcionalidad de las medidas a adoptar, contrastando la información requerida con la disponible hasta la fecha (mencionada en el primer informe de audiencia) y con la indicada por TESAU en sus alegaciones al primer informe de audiencia, así como solicitar información adicional.

Con fecha 17 de junio de 2008 se recibe escrito de TESAU solicitando una ampliación del plazo concedido.

Con fecha 3 de julio de 2008 se recibe escrito de TESAU en que se da respuesta al requerimiento de información.

**Undécimo.-** Con fecha 20 de junio de 2008 los Servicios de esta Comisión emiten informe en el presente procedimiento, en sustitución del primero, ante los desarrollos posteriores al mismo.



## COMISIÓN DEL MERCADO DE LAS TELECOMUNICACIONES

Con fecha 7 de julio de 2008 se recibe escrito de Jazztel presentando alegaciones en el trámite de audiencia concedido.

Con fecha 9 de julio de 2008 se recibe escrito de TESAU presentando alegaciones en el trámite de audiencia concedido.

Con fecha 9 de julio de 2008 se recibe escrito de ASTEL presentando alegaciones en el trámite de audiencia concedido.

Con fecha 10 de julio de 2008 se recibe escrito de FTES presentando alegaciones en el trámite de audiencia concedido.

Con fecha 14 de julio de 2008 se recibe escrito de Tele2 Telecommunication Services S.L.U. (en adelante Tele2) presentando alegaciones en el trámite de audiencia concedido.

Con fecha 15 de julio de 2008 se recibe escrito de Vodafone España S.A.U. (en adelante Vodafone) presentando alegaciones en el trámite de audiencia concedido.

**Duodécimo.-** Con fecha 17 de enero de 2008 se aprueba la Resolución por la que se publican las conclusiones de Consulta Pública sobre redes de Acceso de Nueva Generación (NGA), en forma de un documento de Principios y Líneas Maestras de la futura regulación de las redes de acceso de nueva generación (en adelante, Líneas Maestras).

En el documento de Líneas Maestras se hace referencia, bajo el epígrafe “La red de cobre y la continuidad de su regulación”, a los nodos remotos objeto de este expediente.

Algunos operadores, en su respuesta a la consulta pública, han mencionado, por su relación con las arquitecturas FTTN descritas en ella, la situación de los nodos remotos en la red actual. Así, Jazztel hace mención, en su respuesta a la pregunta 7, a la situación de discontinuación de los pares de cobre que se está produciendo debido a la aparición de los MUXFIN, realizada con un escaso plazo de planificación y comunicación a otros operadores. También ASTEL, en respuesta a la pregunta 3, alude a la progresiva desconexión de los pares de abonado del repartidor situado en las centrales, debido a estos nodos remotos, lo que da lugar a una disminución paulatina del número de pares que es posible desagregar desde dichas centrales. T-Online menciona, en su respuesta a la pregunta 6, que TESAU ha ido disminuyendo desde 2004 la planta de pares de cobre disponibles para desagregación mediante la interrupción de la continuidad metálica de esos pares de cobre, a través de la instalación de MUXFIN. También los autodenominados operadores independientes (DTI2, Ibercom, Idecnet, Prored y Sarnet), dedican el punto 1.4 de su respuesta a informar sobre los nodos remotos en la red, mencionando la falta de continuidad metálica y las manchas de no cobertura creadas así a los operadores que hacen uso del acceso desagregado. También mencionan estos operadores la falta de información asociada al despliegue ya realizado de los nodos remotos (hasta el año 2007), que conducía a tramitar solicitudes de desagregación de pares que luego eran rechazadas, así como la falta de información asociada al futuro despliegue previsto de estos nodos.



## COMISIÓN DEL MERCADO DE LAS TELECOMUNICACIONES

**Decimotercero.-** Con fecha 8 de mayo de 2008 esta Comisión aprueba una Resolución para la adopción de medidas cautelares en relación con el procedimiento para la definición y análisis del mercado de acceso (físico) al por mayor a infraestructura de red (incluido el acceso compartido o completamente desagregado) en una ubicación fija, la designación de operador con poder significativo de mercado y la imposición de obligaciones específicas, y la revisión del mercado de acceso desagregado al por mayor (incluido el acceso compartido) a los bucles y subbucles metálicos a efectos de la prestación de los servicios de banda ancha y vocales (en adelante, Medidas Cautelares).

En esta Resolución se imponen ciertas obligaciones a TESAU, en vigor hasta el momento en que culmine el proceso de definición y análisis del mercado mencionado.

**Decimocuarto.-** Con fecha 29 de julio de de 2008 se recibe escrito de TESAU en el que formula una serie de alegaciones acerca de la influencia en sus planes de despliegue de las cuestiones analizadas en el presente expediente.

## II. FUNDAMENTOS DE DERECHO

### **Primero.- Objeto del procedimiento**

El presente procedimiento tiene por objeto el análisis de la posible necesidad de modificaciones de la OBA vigente debido al cambio gradual de red de acceso que está llevando a cabo TESAU introduciendo nodos remotos, incluyendo los nuevos nodos de acceso para servicios VDSL2 de la experiencia precomercial.

### **Segundo.- Habilitación competencial**

La Ley 32/2003, de 3 de noviembre, General de Telecomunicaciones (en adelante, LGTel), en su artículo 48.2, indica que *“la Comisión del Mercado de las Telecomunicaciones tendrá por objeto el establecimiento y supervisión de las obligaciones específicas que hayan de cumplir los operadores en los mercados de telecomunicaciones y el fomento de la competencia en los mercados de los servicios audiovisuales, conforme a lo previsto por su normativa reguladora, la resolución de conflictos entre operadores y, en su caso, el ejercicio como órgano arbitral de las controversias entre los mismos.”*

Dando cumplimiento a su función de definición y análisis de los mercados, la Comisión del Mercado de las Telecomunicaciones aprobó con fecha 11 de mayo de 2006 la Resolución por la que se definía y analizaba el mercado de acceso desagregado al por mayor (incluido el acceso compartido) a los bucles y subbucles metálicos a efectos de la prestación de los servicios de banda ancha y vocales (en adelante, Resolución del Mercado 11), determinando que TESAU tiene poder significativo en el mercado de referencia, e imponiéndole, entre otras, la obligación de transparencia en la prestación de los servicios de acceso desagregado al bucle de abonado. Esta obligación se concreta, entre otras, en la publicación por TESAU de una Oferta de Referencia para la prestación de los servicios de acceso al bucle de abonado suficientemente desglosada para garantizar que no se exija pagar por recursos no necesarios para el servicio requerido.





## COMISIÓN DEL MERCADO DE LAS TELECOMUNICACIONES

En desarrollo de lo dispuesto en la LGTel en relación con la obligación de transparencia a imponer a los operadores que sean designados con poder significativo en el mercado, el artículo 7 del Reglamento sobre mercados de comunicaciones electrónicas, acceso a las redes y numeración, aprobado mediante Real Decreto 2296/2004, de 10 de diciembre (en adelante, Reglamento MAN), en su apartado segundo, señala que la Comisión del Mercado de las Telecomunicaciones podrá determinar la información concreta que deberán contener las ofertas, el nivel de detalle exigido y la modalidad de su publicación o puesta a disposición de las partes interesadas, habida cuenta de la naturaleza y propósito de la información en cuestión. El artículo 7.3 de dicho Reglamento dispone que la Comisión del Mercado de las Telecomunicaciones podrá introducir cambios en las ofertas de referencia para hacer efectivas las obligaciones.

A su vez, el artículo 9.2 de la Directiva 2002/19/CE del Parlamento Europeo y del Consejo, de 7 de marzo de 2002, relativa al acceso a las redes de comunicaciones electrónicas y recursos asociados, y a su interconexión (Directiva de Acceso), establece igualmente que las autoridades nacionales de reglamentación podrán, entre otras cosas, introducir cambios en las ofertas de referencia para hacer efectivas las obligaciones impuestas por esta Directiva.

En consecuencia, esta Comisión resulta competente para introducir cambios en la oferta de referencia, de conformidad con lo establecido en el artículo 9.2 de la Directiva de Acceso y en el artículo 7.3 del Reglamento MAN.

### **Tercero.- Obligaciones de TESAU en materia de acceso al bucle**

Como se ha mencionado, la Resolución del Mercado 11, determinó que TESAU tiene individualmente poder significativo en el mercado de referencia, en el sentido de lo dispuesto en el apartado 2, artículo 14, de la Directiva Marco, y en el Anexo 2, apartado 8 de la LGTel. En consecuencia, en dicha Resolución, publicada en el BOE de 24 de mayo de 2006, se imponen a TESAU las obligaciones de acceso, orientación a costes, transparencia, separación de cuentas y no discriminación:

1º. Obligación de proporcionar los servicios mayoristas de acceso completamente desagregado y parcialmente desagregado al bucle de abonado a todos los operadores, a precios regulados. La efectividad de esta obligación requiere de la imposición genérica de las siguientes imposiciones:

- a) Atender a las solicitudes razonables de acceso a recursos específicos de sus redes y a su utilización (arts. 13.1d de la LGTel y 10 del Reglamento de Mercados; art. 12 de la Directiva de Acceso). Esta obligación implica entre otros aspectos que TESAU está obligado a dar acceso a terceros a elementos y recursos específicos de su red necesarios para la provisión del acceso desagregado al bucle de abonado, al menos en las modalidades de acceso completamente desagregado y compartido al bucle y de acceso completamente desagregado y compartido al subbucle.
- b) Ofrecer el servicio de acceso al bucle a precios orientados en función de los costes de producción (arts.13.1e de la LGTel y 11 del Reglamento de Mercados; art. 13 de la Directiva de Acceso) a los operadores de red fija que así lo soliciten.



## COMISIÓN DEL MERCADO DE LAS TELECOMUNICACIONES

- c) Separar sus cuentas para sus actividades relacionadas con el acceso desagregado al bucle de abonado (arts. 13.1c de la LGTel y 9 del Reglamento de Mercados; art. 11 de la Directiva de Acceso).
- 2º. Obligación de transparencia en la prestación de los servicios de acceso desagregado al bucle de abonado. TESAU está obligada a la publicación de una oferta de Referencia para la prestación de los servicios de acceso al bucle de abonado suficientemente desglosada para garantizar que no se exija pagar por recursos que no sean necesarios para el servicio requerido (arts. 13.1a de la LGTel y 7 del Reglamento de Mercados; art. 9 de la Directiva de Acceso).
- 3º. Obligación de no discriminación en las condiciones de acceso desagregado al bucle. Obligación de no discriminación en las condiciones de acceso (arts. 13.1b de la LGTel y 8 del Reglamento de Mercados; art. 10 de la Directiva de Acceso).
- 4º. Determinación de las concretas condiciones de acceso al bucle de abonado.

Conforme a lo anterior TESAU dispone de su Oferta de acceso al Bucle de Abonado (OBA), oferta de referencia que le vincula, constituyendo un conjunto de prestaciones que TESAU está obligada a ofrecer a otros operadores. Dicha oferta ha sido revisada a través de la Resolución de 27 de Marzo de 2008 (MTZ 2006/1019).

### **Cuarto.- Información sobre los nodos remotos**

TESAU describe en su "Guía de uso de la actualización de ficheros sitios en Telefonicaonline, que proporcionan la información sobre cobertura ADSL de las numeraciones asociadas a la red de Telefónica de España"<sup>1</sup>, la estructura de su red de acceso de pares de cobre, basada en centrales, nodos remotos y cajas terminales. Según este documento, "*el concepto básico de agrupación de la numeración telefónica es el de central telefónica, que da servicio telefónico básico a un conjunto de números de teléfono previamente asignados a dicha central*". Asimismo, se indica que "*Eventualmente, dentro del área de influencia de una central telefónica por motivo de su crecimiento demográfico, o por motivos de acortamiento de bucle para ofrecer servicios de banda ancha, se instala un nodo remoto que da servicio a una subárea del área de la central*".

Estos nodos son de tres tipos: los hay que sólo ofrecen servicio telefónico básico, los hay que sólo ofrecen banda ancha y finalmente los hay que ofrecen todo tipo de servicios. De acuerdo al mismo documento, "*En general estos nodos atienden a unos pocos cientos de líneas telefónicas y su numeración se suele especificar número a número individualmente a medida que se va asignando. En función de los servicios que presten las líneas telefónicas atendidas por ellos pueden iniciarse físicamente en el repartidor del nodo o pueden prolongarse hasta el repartidor de la central*", pudiendo existir dentro del área de una central múltiples nodos remotos, que atienden numeración asignada a la central.

---

<sup>1</sup> Documento que describe la estructura de varios ficheros que proporcionan información a los operadores sobre cobertura geográfica de servicios ADSL, en su actualización de junio de 2008



## COMISIÓN DEL MERCADO DE LAS TELECOMUNICACIONES

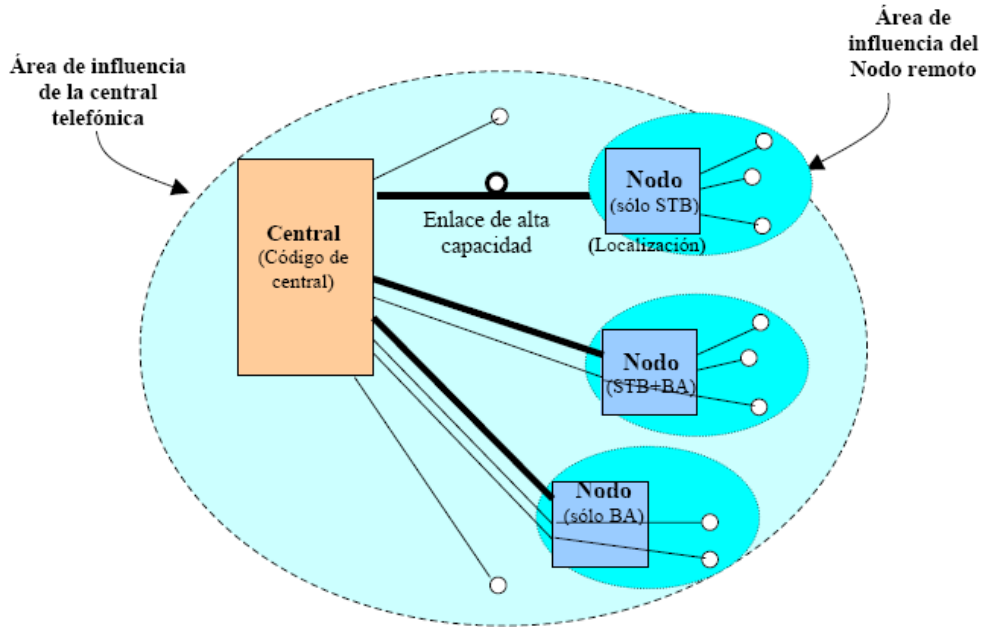
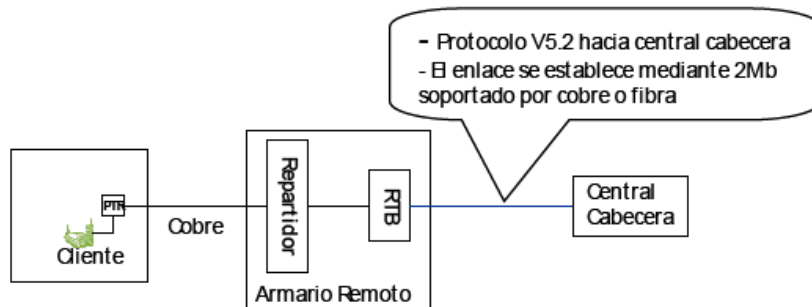


Ilustración 1 Estructura de la red de acceso. Fuente: TESAU

En las alegaciones al informe de audiencia de 5 de diciembre de 2007, TESAU realiza una clasificación de la tipología de despliegues de nodos remotos, que se resume a continuación:

### • Tipología 1: MUXFIN

Se trata de nodos remotos que solamente permiten la oferta de servicios de banda estrecha (voz sobre la red telefónica conmutada). Se comenzaron a desplegar para mejorar la prestación del servicio básico de voz en zonas con carencias importantes de red (como calidad deficiente al tratarse de bucles muy largos, expuestos a frecuentes averías). Como indica TESAU, *“Esta actuación en red conllevó la eliminación de bucles de cobre que, efectivamente en la época de su instalación, no habían sido utilizados para servicios de desagregación de par ni habían estado al alcance de operadores cobricados, pues ni una cosa ni otra existía cuando se desplegaron la mayor parte de los MUXFIN”*.



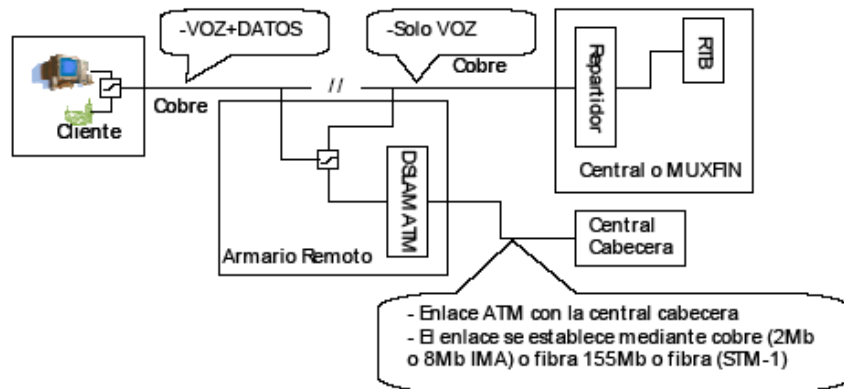


## COMISIÓN DEL MERCADO DE LAS TELECOMUNICACIONES

- **Tipología 2: Nodos de banda ancha (N-BA)**

Se trata de nodos instalados en determinadas áreas caracterizadas por una red de cobre preexistente con pares excesivamente largos para una oferta de servicios de banda ancha y en la que se detectaba demanda suficiente. De acuerdo al requerimiento de información, el [CONFIDENCIAL] se alberga en el interior de edificios. En dichos nodos se instaló un DSLAM (tipo ATM, si bien algunos disponen también de DSLAM tipo IP) para proporcionar servicios ADSL, manteniendo los bucles de cobre hasta la central (con algunos bucles en paso por el nodo y otros conectados al DSLAM), siendo la central la encargada de prestar los servicios de voz. Según TESAU, "... los bucles en paso por el nodo siguen estando disponibles para los operadores desde la central".

Como indica TESAU, "No obstante, en un despliegue de este tipo es posible que se haya actuado sobre algunos pares con calidad suficiente para ser susceptibles de soportar servicios de banda ancha de muy baja velocidad, por ejemplo, 256K. Frente a la disponibilidad puntual y muy minoritaria de tales servicios desde central, Telefónica valoró como más positiva una oferta de servicios de banda ancha mayorista y minorista con mayores capacidades para todos los bucles afectados".

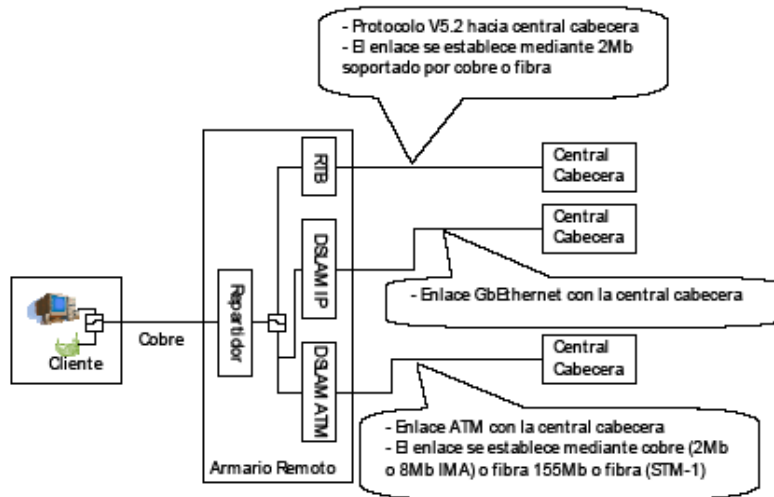


- **Tipología 3: Nodos de banda ancha para voz y datos**

Se trata de nodos desplegados en dos situaciones: por un lado, se han añadido DSLAM a nodos MUXFIN (Tipología 1) ya instalados, y por otro lado, en nuevas zonas urbanísticas, se han desplegado directamente este tipo de nodos (con DSLAM para servicios de banda ancha y MUXFIN para servicios de voz), conectados por fibra óptica a la central (y por tanto sin cobre en este tramo). En numerosas instalaciones se han equipado los nodos de manera doble, con DSLAM tipo ATM y tipo IP. De acuerdo al requerimiento de información, un [CONFIDENCIAL] (criterio de red) de estos nodos se albergan en el interior de edificios.

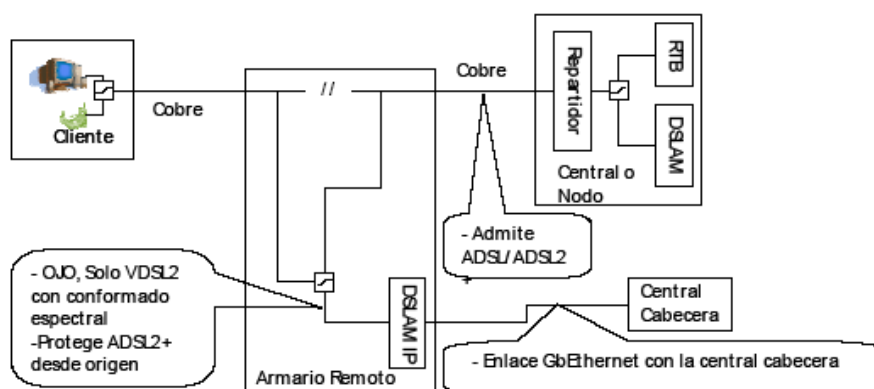


## COMISIÓN DEL MERCADO DE LAS TELECOMUNICACIONES



### • Tipología 4: Nodos de red de acceso de nueva generación (N-FTTN)

Son nodos desplegados (desde mayo de 2007<sup>2</sup>) en el marco de la experiencia piloto precomercial FTTx/VDSL2, y que forman parte de la red de acceso de nueva generación, estando este despliegue limitado a nodos situados en los edificios. De acuerdo al requerimiento de información, un [CONFIDENCIAL] se albergan en el interior de edificios. Están equipados con DSLAM (tipo IP) y tarjetas VDSL2<sup>3</sup>, y mantienen la continuidad metálica entre cliente final y central asociada, permitiendo (mediante conformado espectral) la utilización de sistemas xDSL desde central y por tanto, permitiendo la desagregación de los pares de cobre desde central.



<sup>2</sup> El escrito de TESAU especificaba 2006. Posteriormente, en la respuesta al requerimiento de información, TESAU ha indicado que se trataba de un error.

<sup>3</sup> Las tarjetas de los equipos de última generación habitualmente vienen equipadas para VDSL2 y ADSL2+ (multinorma).



## COMISIÓN DEL MERCADO DE LAS TELECOMUNICACIONES

Resumiendo, en la red de acceso existen pares de cobre que no llegan directamente desde el abonado a las centrales, sino que son interceptados por un nodo remoto, conectado a la central mediante enlace de fibra óptica (u otro medio). El par de cobre del abonado a veces llega hasta la central (después de pasar por el nodo) y a veces llega sólo hasta el nodo, es decir, no siempre hay continuidad metálica del bucle de abonado hasta la central telefónica. TESAU emplea dos modalidades de despliegue de los nodos remotos:

- por un lado, nodos en zonas de nueva instalación (por crecimiento demográfico, como barrios de nueva construcción), donde en lugar de una central telefónica convencional se instala un estructura de red de nodos remotos conectados por fibra óptica a una central distante (tipología 3)
- por otro lado, nodos remotos instalados dentro del área de cobertura de una central convencional, cuya función es acortar bucles de gran longitud para posibilitar la prestación de servicios de banda ancha (o muy ancha, como VDSL) sobre dichos bucles (situando el DSLAM no en la central, sino en el nodo remoto, más cerca del abonado). Cabe distinguir aquí casos en que la desagregación desde central se ha imposibilitado (tipología 2) y casos en que sigue siendo posible (tipología 4)

Esta modificación de la red se está llevando a cabo desde hace años y supone en la práctica la introducción de un nuevo nivel de red, intermedio entre la central convencional y el abonado, no contemplado como tal en la OBA. Cabe añadir que los pares de cobre de los abonados conectados a los nodos remotos no están disponibles para la desagregación de bucle en la central (excepto en la tipología 4), siendo por tanto el acceso indirecto (GigADSL, ADSL-IP) la única posibilidad contemplada en la OBA para que un operador alternativo pueda dar servicio de banda ancha a estos bucles.

### **Quinto.- Tratamiento en la OBA vigente de los nodos remotos**

A continuación se enumeran los apartados de la vigente OBA – de marzo de 2008 – que contienen aspectos relevantes o aplicables a los nodos remotos; dichos nodos no están sin embargo contemplados explícitamente como tales, estando la OBA así como sus servicios de información enfocados a la estructura de centrales (identificadas por su código MIGA) con bucles asociados, con indicación de los números de teléfono activos conectados a nodos remotos.

Esta Comisión, en Resolución de 31 de marzo de 2004, aprobó una modificación de la OBA que incluyó referencias a los nodos remotos (con el nombre de MUXFIN). En concreto, se incluyó en el apartado 1.5.4.5 (Causas de denegación), contenido en el apartado 1.5.4 (Procedimiento de prolongación del par) el punto “*número telefónico o domicilio no corresponde con central (Telefónica informará de la central correcta y en caso de bucle de abonado conectado a MUXFIN, identificará el punto de acceso correspondiente)*”.

El capítulo 4 de la OBA (Servicios de acceso a la información sobre la OBA) recoge, en el apartado 4.3 de “Base de datos de edificios y repartidores”, la obligación a TESAU de disponer de “*una base de datos actualizada sobre todos los edificios y repartidores de pares de cobre de abonado susceptibles de acceso por otros*”.



## COMISIÓN DEL MERCADO DE LAS TELECOMUNICACIONES

*operadores*”, que incluye una serie de informaciones para cada edificio y repartidor (o elemento de red equivalente), entre las que se encuentra la información sobre el área atendida por el repartidor (en forma de listado de calles atendidas por el mismo). La Resolución del Mercado 11 establece la obligación de acceso (compartido y completamente desagregado) a bucles y subbucles sin diferenciaciones adicionales, por lo que los pares de cobre de los nodos también han de ser considerados como susceptibles de acceso. Actualmente, los ficheros de cobertura generados por el sistema de información (usando como parámetro de entrada el código MIGA) incluyen la cobertura de todos los nodos con un mismo código MIGA, pero no se identifica la cobertura de cada nodo individual. TESAU indica en sus alegaciones que está trabajando en facilitar esta información, estimando un plazo de 4-5 meses para ello.

En esta misma sección se establece lo siguiente: *“Las modificaciones que afecten al área atendida por un repartidor o a las áreas de cableados previstos deberán aparecer en la base de datos con una antelación de tres meses a su realización efectiva”*. Esta obligación sería de aplicación tanto a los nodos construidos para dar servicio a zonas nuevas como a los nodos remotos de acortamiento de bucle (ya que el despliegue de los mismos supone una modificación que afecta al área atendida por el repartidor de la central, que se ve disminuida, al no estar ya los bucles interceptados disponibles para desagregación en la central).

Asimismo, el apartado 2.12 (Condiciones Generales), dentro del capítulo 2 (Servicio de Ubicación), establece lo siguiente: *“Cuando para la continuidad en la prestación del servicio se requiera trasladar los equipos del operador autorizado a un edificio distinto de aquél en el que se encuentra coubicado (recoubicación), a causa de la variación de áreas de cobertura que incumba a un determinado arco de numeración, Telefónica ofrecerá al operador afectado, sin coste alguno para el mismo, una solución proporcional, equivalente y satisfactoria, de forma tal que, garantizando la continuidad del servicio y la calidad en la prestación del mismo, proporcione una alternativa viable, de modo que el servicio prestado por el operador autorizado no se vea afectado por el referido traslado”*. Esta obligación debe cubrir el caso de los nodos remotos de acortamiento de bucle, donde, debido a la variación de áreas de cobertura de un cierto arco de numeración (asociado a los pares que van a ser interceptados por el nodo remoto), TESAU está obligada a proporcionar una solución de modo que el servicio prestado no se vea afectado, en caso de que un par previamente desagregado no pueda seguir siendo desagregado desde la central.

### **Sexto.- Análisis de impacto y posibles medidas**

La introducción en la red de acceso de nodos remotos desde los cuales TESAU puede proporcionar servicios de banda ancha a sus abonados puede afectar a los operadores que hacen uso de la posibilidad de desagregar, parcial o totalmente, el bucle de abonado para ofrecer servicios de banda ancha a través de una red propia, ya que estos bucles no están, en general, disponibles para dichos operadores en las centrales.

Esta modificación unilateral de una red sujeta a obligaciones de acceso regulado puede tener un impacto en el mercado de la banda ancha, ya que un operador que decida invertir en desagregación de bucle basa sus planes de negocio, entre otros factores, en la cobertura potencial de las centrales en las que decide coubicarse,



## COMISIÓN DEL MERCADO DE LAS TELECOMUNICACIONES

siendo la ubicación (entorno socioeconómico) y el número de pares en una central factores clave a la hora de decidir desplegar red en una central concreta. La relación entre pares accesibles en una central y desagregación se pone de manifiesto al examinar dónde se concentran actualmente los operadores que hacen uso del bucle desagregado: en el 96% de las centrales con más de 15.000 pares hay operadores haciendo uso de la desagregación de bucle, porcentaje que baja al 41% si consideramos centrales de más de 2.000 pares, lo que muestra que el número de pares de cobertura potencial es una variable clave.

Ahora bien, es preciso señalar que estos nodos hacen posible la prestación de servicios de banda ancha (o muy ancha) en áreas donde antes no era posible con una mínima calidad, siendo estos servicios los determinantes de las decisiones de inversión en desagregación de los operadores. Como reiteradamente ha señalado esta Comisión, la inversión que la desagregación exige adquiere sentido para los operadores en aquellas centrales en las que la demanda de servicios de banda ancha garantiza el retorno necesario, de ahí la incorporación regulatoria de servicios como el AMLT que tratan, precisamente, de subvenir a la falta de incentivo a competir en acceso sólo para servicios de voz.

Asimismo, es necesario conocer el alcance del despliegue de nodos realizado hasta la fecha. En la respuesta al requerimiento de información, TESAU ha indicado que existen dos puntos de vista en la consideración de los nodos frente a las centrales,

*“por una parte el criterio de tramitación comercial o de numeración que se refleja en las bases de datos de numeración ofrecidas a los operadores y en las validaciones realizadas y por otra parte un criterio físico de red, criterios existentes derivados de necesidades distintas”.*

Respecto al número de nodos y bucles conectados, TESAU ha indicado los siguientes datos (de acuerdo al criterio de red), a fecha de mayo de 2008:

	<b>Nodos</b>	<b>Bucles</b>
Tipo 1	441	28.092
Tipo 2	582	141.347
Tipo 3	2.598	369.364
Tipo 4	831	82.149
<b>Total</b>	<b>4.452</b>	<b>620.952</b>

Se aprecia el reducido número de nodos de tipo 1, y también que, de los nodos que afectan a la banda ancha (tipos 2, 3 y 4), los tipo 2 (acortamiento de bucle sin posibilidad de desagregación en central) suponen casi la cuarta parte de los bucles (24%), y los tipo 3 (zonas nuevas) suponen casi dos tercios de los bucles (62%).

[CONFIDENCIAL]





## COMISIÓN DEL MERCADO DE LAS TELECOMUNICACIONES

[FIN CONFIDENCIAL]

Se hace necesario pues analizar para cada tipología cuál es su impacto en la competencia y plantear remedios, en su caso.

**Tipología 1-** Son nodos que sólo dan servicio de voz, conectados con la central mediante un protocolo V5.1/V5.2, que permite la transmisión y señalización entre un nodo de acceso y una central para servicios PSTN y RDSI. De este modo, las líneas telefónicas conectadas al nodo siguen estando bajo el control operativo de la central, de modo que no hay diferencias respecto a líneas conectadas directamente a una central (de modo que no se aprecia impacto en los mercados de voz).

En cuanto a los mercados de acceso de banda ancha, al ser bucles que no llegan hasta la central, no se permite la desagregación de dichos bucles en la central; sin embargo, al ser estos bucles muy largos (razón esgrimida por TESAU para instalar estos nodos), tampoco anteriormente permitían la prestación de servicios de banda ancha, por lo que no se aprecia impacto de estos nodos (si bien no se ha definido qué son bucles muy largos). Al no haber DSLAM en los nodos y, por tanto, no ser posible tampoco ni el acceso de banda ancha para clientes de TESAU ni el acceso indirecto a estos bucles, un operador que desee prestar servicios de banda ancha a los usuarios que disponen de bucles conectados a estos nodos sólo tiene la opción de desplegar fibra óptica hasta los abonados o bien instalar un nodo paralelo (en ubicación distante o en parcela, con desagregación del subbucle), para lo cual podrá hacer uso de los conductos de TESAU puestos a disposición de los operadores en base a las Medidas Cautelares no encontrándose, consiguientemente, en situación de desventaja alguna respecto a TESAU .

Es necesario sin embargo señalar aquí que, si bien estos bucles eran, de acuerdo a TESAU, mayoritariamente muy largos, hay dos puntos que merecen atención:

- El hecho de que esta actuación conllevó en algunos casos la eliminación de bucles de cobre. Si bien se puede aceptar que en aquel momento esta actuación no produjo impacto al no haber mercado de acceso al bucle, de ningún modo cabe ahora aceptar este tipo de actuaciones, si se produjeran. Parece necesario por tanto reiterar que TESAU no debe retirar un recurso puesto a disposición de los demás, como se indica en las Líneas Maestras (*“la prohibición al operador dominante de retirar a los terceros el acceso en las condiciones en que vienen disfrutándolo constituye una herramienta esencial para garantizar esa continuidad competitiva y en este sentido será utilizado por esta Comisión”*), por lo que se deberán mantener los bucles de cobre mientras no se definan escenarios de transición.
- La falta absoluta de transparencia en las actuaciones que han afectado a bucles dependientes de centrales con operadores cobicados. Las decisiones que afectan a la red de acceso, sujeta a regulación, no pueden tomarse sin escrupuloso respeto a la obligación de transparencia que le incumbe, esencial para que la



## COMISIÓN DEL MERCADO DE LAS TELECOMUNICACIONES

oferta regulada no quede, en la práctica, vacía de contenido progresivamente y sin conocimiento previo de los operadores que ostentan el derecho a acceder a ella.

Por ello, y sin perjuicio de las obligaciones que en su caso se impongan en el seno del expediente n.º DT 2008/481, procede imponer a TESAU la obligación de comunicar a los operadores cobicionados y a esta Comisión, sus planes de despliegue de nodos actualmente en marcha en el plazo de dos meses a partir de la presente Resolución.

Igualmente, deberá comunicar a los mismos operadores y a esta Comisión, con una antelación de seis meses sus previsiones de despliegue de nuevos nodos.

En este punto, es preciso dar respuesta a las alegaciones formuladas por la operadora con fecha 29 de julio, en el sentido de que ninguno de los compromisos y/o decisiones que TESAU adopte en relación con la red sujeta a regulación, pueden justificar el incumplimiento de las obligaciones que le incumben en virtud de su condición de operador dominante. Sus argumentos respecto de las decisiones de inversión y su eventual paralización no ponen sino de manifiesto la pretensión de TESAU de someter esas mismas decisiones a una condición de todo punto inaceptable, cual sería, la derogación de las obligaciones que respecto de la red de acceso tiene impuestas.

**Tipología 2-** Estos nodos prestan únicamente servicios de banda ancha, por lo que su posible impacto se concentra en el mercado de acceso de banda ancha. De manera similar a la tipología anterior, se instalaron en áreas cuyos bucles eran demasiado largos para la prestación de servicios de banda ancha. Como reconoce TESAU, algunos de estos bucles podrían ser válidos para la prestación de servicios a bajas velocidades, pero la interceptación de los pares impide la prestación de estos servicios desde central. Ciertamente cabe valorar positivamente el aumento de la cobertura de banda ancha de calidad que ha realizado TESAU con el despliegue de estos nodos (una parte del cual -130 nodos<sup>4</sup>- ha sido cubierta por convenios con las AAPP y por el Plan de Extensión de Banda Ancha Rural), y que otros operadores pueden ahora replicar con las medidas indicadas en las Medidas Cautelares, es decir, haciendo uso de la compartición de conductos para tender fibra óptica propia y realizar la arquitectura que consideren más apropiada (otro nodo FTTN con acceso al de TESAU, o bien FTTH), así como de acceder a esos clientes mediante los productos mayoristas de acceso indirecto. Sin embargo, también cabe valorar negativamente el hecho de que TESAU, como ya se ha indicado para la tipología 1, ha utilizado criterios fijados unilateralmente y no consensuados, como utilizar el criterio de 3 Mbit/s<sup>5</sup> como referencia a la hora de decidir la instalación de un nodo remoto de tipo 2.

Es aplicable, por tanto, lo indicado anteriormente en ambos casos (tipos 1 y 2).

---

<sup>4</sup> Según expone TESAU en las alegaciones al informe de audiencia del expediente DT 2007/639

<sup>5</sup> Ver antecedente Noveno.- en la página 5



## COMISIÓN DEL MERCADO DE LAS TELECOMUNICACIONES

Por ello, aunque es evidente que los operadores alternativos tienen ahora la posibilidad de suministrar servicios de banda ancha de alta velocidad a todos estos bucles a través del acceso indirecto, éste implica un coste significativamente mayor que ya no podrán evitar a través de la desagregación de esos mismos bucles para velocidades, ciertamente, más bajas. Para equilibrar esta situación de desventaja, se establece un mecanismo compensatorio para el acceso indirecto, válido para los operadores afectados y para todas las modalidades susceptibles de ser suministradas desde el nodo, sobre la base del precio que tendría una entrega *bitstream* en la central donde se conecta el nodo remoto, que tenga en cuenta el coste de prestación del servicio a través del nodo. El coste mensualizado calculado teniendo en cuenta factores como la prolongación de bucle, el nodo, los equipos DSLAM, fibra, conmutación y costes comunes es de 13,80 EUR. Pues bien, al utilizar el acceso indirecto para prestar un servicio de 6 Mb/s (modalidad que puede pasar a ser la de mayor presencia en el mercado<sup>6</sup>) deben hacer frente a una cuota mensual de 18,04 € en GigADSL y de 23,25 € en ADSL-IP, lo que supone un coste adicional del 23,5% y 40,6% respectivamente.

Así pues, está justificada la aplicación de un descuento del 23,5% en GigADSL y del 40,6% en ADSL-IP y con ello se eliminan los efectos negativos para la competencia derivados del establecimiento de estos nodos al restringir el acceso desagregado a determinados bucles para ofrecer servicios de banda ancha de velocidades menores a 3 Mbit/s.

Cabe observar que, de acuerdo al escrito de alegaciones de TESAU, de los 141.347 bucles dependientes de estos nodos, son 55.734 los que efectivamente están conectados a centrales con ubicación de operador, y por tanto susceptibles actualmente de acogerse a la medida descrita anteriormente. No obstante ésta se extendería para cualquier futuro bucle que actualmente sea desagregable y que pasara a no serlo como consecuencia de la actuación de TESAU.

Las alegaciones al informe de audiencia recibidas por parte de FTES señalan que *“las modificaciones de la red de acceso están limitando la prestación por los operadores alternativos de servicios de banda ancha y telefonía y están conculcando la posibilidad de éstos de desarrollar servicios de televisión”*. Además indica que este servicio no sería equivalente ni ajustado a costes, siendo en su opinión la desagregación virtual la solución que se ajustaría al caso, y señalando también que *“...un precio que se ajustara al coste real de un servicio bitstream en central sería incluso excesivo a la vista del margen que obtiene Telefónica de otros servicios regulados que habrían de contratarse conjuntamente con el servicio indirecto y de los costes de oportunidad para los operadores alternativos que genera la incompatibilidad de la solución propuesta con el servicio de televisión”*. Asimismo, también ASTEL rechaza esta medida al indicar que con ella *“...en ningún caso se garantiza la replicabilidad de los servicios prestados sobre el acceso al bucle de abonado.”* y añadiendo que *“...con esta solución un operador alternativo se verá limitado a prestar servicios de datos a clientes a quienes hasta la fecha podía ofrecerles servicios integrados de voz (VoIP), datos, cuota de abono y portabilidad, TV y Vídeo bajo demanda, y con unos costes que, en modo alguno se acercan a los que tiene en la actualidad”*.

---

<sup>6</sup> TESAU ha anunciado una migración a 6 Mb/s de su cartera de clientes a 3 Mb/s y en las redes de cable es ya un producto de referencia.



## COMISIÓN DEL MERCADO DE LAS TELECOMUNICACIONES

Tanto a las alegaciones de FTES como de ASTEL debe responderse que los bucles cuyas condiciones de desagregación han sido modificadas por la instalación de los nodos no eran en su mayoría aptos para servicios de banda ancha a velocidades altas y por tanto menos aún para servicios como IPTV. Además, se observa de los datos del requerimiento de información, que la mayoría de los nodos de este tipo **[CONFIDENCIAL]** sólo dispone de DSLAMS-ATM a día de hoy, no estando por tanto disponibles en ellos los servicios IPTV siendo por tanto todos los servicios minoristas ofrecidos por TESAU plenamente replicables.

**Tipología 3-** Estos nodos, que prestan servicios de voz y de banda ancha, han evolucionado por un lado desde nodos tipo 1, a los que se han añadido DSLAM para proporcionar servicios de banda ancha, y por otro lado responden también a la construcción de un nuevo modelo de red desplegado al dar cobertura a zonas de nueva construcción, alternativamente a la instalación de centrales convencionales, mediante una estructura distribuida con nodos que dan servicios (voz y banda ancha), cada uno, a un conjunto reducido de usuarios, como los usuarios de un inmueble (arquitectura FTTB), con equipos ubicados en un RITI (puesto que todos los nuevos edificios deben disponer de infraestructura de ICT).

Debe considerarse que se trata mayoritariamente de nuevos despliegues, donde TESAU no es el único operador ya que en efecto, como indica ésta, en muchos casos los operadores de cable incluso han desplegado su red con anterioridad.

En estas zonas donde la red es de nuevo despliegue no ha habido por tanto merma en la capacidad competitiva de los operadores que estaban cubiertos en las centrales puesto que estas zonas no estaban asociadas a ninguna central con anterioridad. No obstante es cierto también que la nueva arquitectura desplegada por TESAU implica que los operadores que hacen uso de la desagregación del bucle no puedan acceder directamente a ellos a menos que realicen también un despliegue FTTN y poder con ello replicar todos los servicios ofrecidos por TESAU.

Se trata por tanto de zonas donde cualquier operador puede decidir desplegar red, debiendo existir un marco adecuado para que todos puedan hacerlo en igualdad de condiciones. Dicho marco es el establecido por las Medidas Cautelares, cuya aplicación permite a cualquier operador hacer uso de las infraestructuras de obra civil (como conductos) de TESAU para llegar a los abonados, pudiendo así instalar sus equipos en el RITI (o bien tender fibra hasta el abonado) en igualdad de condiciones.

**Tipología 4-** Estos nodos tienen como característica fundamental el seguir permitiendo la desagregación desde la central, al basarse en tecnología VDSL2 con capacidad de realizar conformado espectral, lo que evita las interferencias que podría causar el DSLAM del nodo remoto a las señales xDSL provenientes de la central. Esto, junto al mantenimiento de la continuidad metálica, implica que su despliegue no supone la retirada de una facilidad de acceso (el bucle) que TESAU debe poner, en base a la Resolución del Mercado 11, a disposición de otros operadores, ello sin perjuicio de que dicho despliegue permite a TESAU gracias a su capacidad inversora la ampliación de cobertura de servicios de banda muy ancha y la prestación de ofertas minoristas que no serían, como el caso del servicio IPTV, replicables por parte de los



## COMISIÓN DEL MERCADO DE LAS TELECOMUNICACIONES

operadores ni desde la desagregación en central ni tampoco mediante uso de acceso indirecto.

En este caso, a diferencia de los despliegues en zonas nuevas y aún tratándose de despliegue de nuevos equipos, TESAU hace uso de sus infraestructuras existentes. De nuevo, el marco establecido en las medidas cautelares debe permitir a los operadores que así lo deseen poder replicar estos servicios, haciendo uso de las infraestructuras de TESAU (u otras) para tender fibra y desplegando equipos propios (si optan por una arquitectura FTTN) en los edificios o bien desplegando fibra hasta los abonados (FTTH).

**Aspectos comunes-** Como se ha comentado anteriormente en las topologías 3 y 4, la doctrina indicada en las Medidas Cautelares, y derivada de los objetivos de la LGTel (*“Fomentar la competencia efectiva ... promoviendo una inversión eficiente en materia de infraestructuras y fomentando la innovación”*), es también de aplicación en este contexto ya que los operadores dispondrán de una oferta de acceso a infraestructuras de obra civil como medio para posibilitar una competencia en infraestructuras, que les permita así competir con el despliegue de nodos. Para que esta obligación sea efectiva, los operadores deben poder disponer de información acerca de dichas infraestructuras en las áreas cubiertas por los nodos, y no sólo *“en aquellas zonas en las que TESAU pretenda desplegar FTTH en los próximos catorce meses”*, como se indica en las Medidas Cautelares.

En el informe de los Servicios, al no considerarse aún efectiva la oferta mayorista de acceso a las infraestructuras de TESAU, no existiendo por tanto aún una capacidad efectiva de réplica para los servicios avanzados ofrecidos desde los nodos, lo cual suponía un perjuicio para los usuarios, se proponía, como complemento de la obligación de acceso a infraestructuras y hasta su efectiva y contrastada disponibilidad, extender transitoriamente la obligación de acceso a los bucles y subbucles de cobre establecida por la Resolución del Mercado 11 con un servicio que permitiera emular las capacidades que se autopresta TESAU en esos nodos para la realización de sus ofertas en el mercado minorista. Dicho servicio debía ser proporcionado en los nodos que ofrezcan servicios no contemplados en el acceso indirecto (como triple play). Asimismo, en el informe de los Servicios se vinculaba la prestación del servicio de desagregación virtual para los pares conectados a nodos remotos a la existencia por parte del operador que solicitaba el servicio de una solicitud razonable de acceso a la infraestructura de obra civil en el ámbito en que dichos nodos prestan el servicio.

Oponiéndose a este servicio, TESAU pone de manifiesto los problemas técnicos y de implementación que el mismo implica, indicando que no existe experiencia previa en la provisión de servicios mayoristas de difusión de IPTV a nivel mundial y que las iniciativas existentes para definir una arquitectura se están analizando en la actualidad en foros y de manera teórica. Además TESAU alega la inexistencia de estándares que definan las medidas y parámetros para garantizar que la señal que está recibiendo un usuario tiene una calidad tal que no va a provocar reclamaciones. Por ello, según TESAU, el único mecanismo existente para ofrecer un servicio de IPTV aceptable es el ajuste de todos los elementos que conforman la plataforma de TV siendo fundamental la interacción entre ellos. Por ello, alega dificultades insalvables en la actualidad para



## COMISIÓN DEL MERCADO DE LAS TELECOMUNICACIONES

la provisión de un servicio mayorista para soportar IPTV debido a la pérdida de control y gestionabilidad extremo a extremo al utilizar equipamiento de diferentes operadoras.

Frente a esto, cabe indicar que la propuesta realizada por los servicios era una arquitectura general que dejaba abierta la implementación concreta, al no definir detalles, y cuyas líneas generales han sido confirmadas (en cuanto a viabilidad y ajuste a las necesidades) por los escritos de alegaciones de varios operadores haciendo uso de funcionalidades habitualmente disponibles en los equipos y recogidas en estándares. Por tanto, aunque es plenamente razonable que dada la novedad del servicio, TESAU alegue que puedan surgir problemas durante su especificación y puesta en marcha y es también cierto lo alegado en el sentido que los estándares de calidad percibida en TV están en desarrollo así como los estándares de gestión y O&M, debe señalarse que los problemas principales como las pixelaciones y congelaciones se deben fundamentalmente a la pérdida de paquetes (dada la alta sensibilidad de IPTV debido a la compresión), y ésta viene influenciada por el ruido impulsivo en los pares y por la congestión en la red, la cual se vería minimizada al tener la entrega de señal en la central cabecera (no hay red de agregación o transmisión) y al usar tráfico de caudal garantizado, con prioridad superior al tráfico de Internet (best-effort), por lo que dichas pixelaciones y congelaciones de imagen deberían ser mínimas.

Sin embargo, sí que existen argumentos que llevan a esta Comisión a no exigir la implementación del servicio de bucle virtual.

En primer lugar, debe valorarse que, como se señalaba al describir el impacto de la introducción de los diferentes tipos de nodos, en ningún caso dicha implementación está imposibilitando la prestación de un servicio de IPTV donde anteriormente fuera posible, bien porque los bucles interceptados eran demasiado largos, bien porque se trata de zonas nuevas, o bien porque los nodos no interceptan los bucles.

Relacionado con lo anterior, debe coincidir con TESAU en que, al disponer los operadores alternativos de la oferta de acceso a conductos, de acuerdo a la Resolución de 8 de mayo de 2008, ésta es la vía que esta Comisión establece para sustentar una competencia en infraestructuras, y como se ha señalado en resolución de igual fecha que la presente por la que se resuelve el recurso de reposición interpuesto frente a la anterior, TESAU está avanzando en la disponibilidad de dicha oferta de conductos.

Finalmente, la magnitud del despliegue existente a día de hoy, no haría proporcional la exigencia del servicio, siempre teniendo en cuenta que el único servicio adicional que aportaría para los operadores alternativos la implementación del bucle virtual es el de IPTV, por cuanto TESAU ya está obligada, a día de hoy a prestar servicios mayoristas indirectos que permitan replicar cualesquiera ofertas minoristas de banda ancha que ella comercialice, afectando también esta obligación a los bucles afectados por los nodos.

Así, aunque las cifras aportadas por TESAU sobre el número de bucles afectados (21.058 conectados en 87 nodos con DSLAM-IP) no se consideran adecuadas ya que este servicio no se restringiría a los 87 nodos de acortamiento que dependen de centrales coubicadas por los operadores sino que también estaría accesible en centrales donde se conectan los nodos desplegados en zonas de nueva construcción, los bucles realmente afectados a día de hoy por este servicio serían muy pocos. En



## COMISIÓN DEL MERCADO DE LAS TELECOMUNICACIONES

este sentido, teniendo en cuenta que aproximadamente [CONFIDENCIAL] dispone de DSLAM-IP (donde es posible la desagregación virtual en los términos descritos), se podría estimar en unos [CONFIDENCIAL] los bucles donde podría estar disponible la desagregación virtual. Ahora bien, considerando una tasa del 50 % de penetración del servicio de banda ancha xDSL respecto al número de pares en servicio (superior al 40% aproximadamente según los datos del Informe Anual de la CMT de 2007), una tasa de mercado de los alternativos de hasta un 35% y una penetración del 12,5% del servicio IPTV respecto a líneas xDSL (penetración aproximada del servicio Imagenio de TESAU respecto a sus líneas xDSL) implicaría que dicho servicio podría ser utilizado hoy aproximadamente por un número de entre 4.000 y 5.000 líneas, cifra que no justificaría en modo alguno el desembolso que supondría la implantación del servicio.

Por todo lo anterior, a día de hoy, se consideran razonables las alegaciones de TESAU en cuanto a la falta de proporcionalidad de la medida.

Tanto ASTEL como el resto de operadores alternativos señalan en sus alegaciones que en el documento de Líneas Maestras se apunta que *“...la continuidad de la capacidad competitiva de los operadores que desagregan bucle de abonado no puede verse bruscamente interrumpida por la segregación de parte de la red de cobre inalcanzable ya desde los repartidores principales de las centrales, o en condiciones muy desfavorables respecto a Telefónica, quien podría ofrecer servicios de banda muy ancha, difícilmente replicables en la práctica salvo que se arbitren servicios mayoristas adecuados para poder salvar esta barrera a la competencia.”*

Debe indicarse que esta Comisión no ha hecho más que aplicar lo apuntado en las mismas Líneas Maestras respecto a que *“Adicionalmente, esta Comisión deberá valorar la oportunidad y proporcionalidad de incorporar a la OBA un servicio mayorista regulado que facilite el acceso desde la central origen donde pudieran encontrarse cubricados los operadores alternativos, de tal forma que éstos puedan disponer de servicios mayoristas capaces de poder replicar servicios minoristas basados en bucles cortos o muy cortos, de la misma forma que el incumbente se provee “aguas arriba” de estos servicios mayoristas de forma interna para el soporte de sus servicios minoristas, evitándose así la existencia de usuarios sin capacidad de elección de una oferta alternativa.”*

Efectivamente, según el análisis realizado sobre el número de nodos desplegados y el número de líneas potencialmente afectadas por no disponer del servicio de IPTV conlleva a esta Comisión a considerar que actualmente no existe ningún impacto significativo sobre el mercado, y dadas las dificultades técnicas y costes que podría implicar, no considera oportuno en el marco de este expediente la incorporación a la OBA de un servicio como el de desagregación virtual. Ello sin perjuicio, obviamente, de la obligación que tiene TESAU de proporcionar los servicios indirectos necesarios para la replicación de cualesquiera ofertas minoristas de banda ancha que realice en bucles afectados por nodos.

En sus alegaciones los operadores alternativos también indican que según el documento de líneas Maestras *“...el posible desarrollo regulatorio del subbucle de abonado (...) no se considera prioritario, pues el esfuerzo a realizar para su adecuada regulación (...) y el enorme coste que llevaría acarreado para los operadores alternativos (...), junto con la necesaria realización de estudios técnico-económicos y*



## COMISIÓN DEL MERCADO DE LAS TELECOMUNICACIONES

*el largo plazo hasta la aprobación y luego disponibilidad operativa de los servicios de acceso al subbucle, no lo haría eficaz.”<sup>7</sup>. Asimismo FTES alega que “...las tecnologías xDSL prestadas sobre el par de cobre quedaban dentro del ámbito de aplicación de la regulación vigente del Mercado 11 y la del Mercado 12...”, para concluir “...sustituyendo así a la utilización del subbucle (incluido en el Mercado 11) por resultar el acceso al mismo inviable desde un punto de vista tanto técnico como económico”.*

Esta Comisión no considera inviable el acceso al subbucle, pero sí considera el desarrollo de esta obligación como no prioritario, tal y como se indicó en las Líneas Maestras, estando la obligación general de acceso al mismo recogida en la Resolución del Mercado 11, cuyas obligaciones en ningún momento se levantan, en contra de lo afirmado por FTES, Jazztel y ASTEL. Los medios puestos a disposición de los operadores, tales como el acceso a infraestructuras, no obligan a desplegar un tipo de red particular; mediante este acceso, es posible tanto una arquitectura FTTH como un despliegue (posiblemente sólo rentable en ciertas zonas) de nodos, pudiendo estos nodos estar ubicados en los edificios como es el caso del despliegue de nodos N-FTTN de TESAU. Por ello, el marco regulatorio aplicable sigue siendo la mencionada Resolución del Mercado 11. Asimismo, no puede admitirse que “*caduca la red de acceso*”, por cuanto la obligación de acceso a bucles y subbucles sigue vigente, como no puede ser de otro modo, hasta el siguiente análisis de mercado.

Igualmente, esta Comisión no puede estar de acuerdo con la afirmación de FTES de estar creando zonas geográficas con regímenes regulatorios diferentes; se trata de analizar los problemas, que son diferentes para cada tipo de nodo, y estimar si es necesaria alguna medida ajustada al problema particular causado por ese tipo de nodo, lo cual es de naturaleza muy diferente a un análisis de competencia por zonas, que sólo podrá llevarse a cabo en un análisis de mercado.

Argumenta también FTES que “*La propuesta de la CMT en su integridad amenaza peligrosamente las cuantiosas inversiones realizadas por mi representada en el mercado español de banda ancha (más de 1.000 millones de euros sólo en bucle desagregado) que no han sido todavía amortizadas y arrojan márgenes negativos*”. Esta Comisión entiende que ha creado un marco favorable a la competencia en infraestructuras mediante la desagregación de bucle, que han originado las inversiones mencionadas. Este marco, que continúa vigente (y en modo alguno se “suaviza”), se complementa con otro, el acceso a las infraestructuras, con el mismo fin, ante la previsión de despliegue de una nueva red por parte de TESAU. No se puede, sin embargo, ante una evolución tecnológica, desincentivar la competencia en infraestructuras de acceso, considerada viable por esta Comisión, mediante un acceso virtual desagregado y orientado a costes, tal como proponen FTES, ASTEL y Jazztel.

Respecto a la información sobre la cobertura de los nodos, esta ya está especificada en la OBA (apartado 4.3 de la OBA) y es extendida en este expediente haciendo explícita la necesidad de incluir información sobre el área cubierta por los nodos, lo cual deberá ser realizado en el plazo de cuatro meses.

---

<sup>7</sup> Esta opción, para ser rentable, necesitaría de una alta cuota de mercado por parte del operador, como muestra el estudio de Analysys para OPTA, válido para el mercado holandés: *The business case for sub-loop unbundling in the Netherlands*





## COMISIÓN DEL MERCADO DE LAS TELECOMUNICACIONES

### Séptimo.- Otras alegaciones formuladas

FTES y Yacom instan a esta Comisión a que se obligue a TESAU a no rechazar altas de desagregación por la existencia de nodos remotos.

En cuanto al volumen de los rechazos de desagregación de bucle debidos a los nodos remotos, TESAU ha aportado los siguientes datos:

	Número de solicitudes de desagregación	Número de rechazos causa "incompatibilidad por MUXFIN"	%
2006	948.143	8.159	0,86%
2007	1.337.102	18.972	1,42%
2008 (ENE-MAYO)	771.749	3.049	0,40%

Efectivamente, como denuncian FTES y Yacom, ha habido en 2007 un incremento significativo del número de rechazos en 2007 respecto a 2006, que sin embargo no se mantiene en 2008. En cualquier caso, esta Comisión considera que, si las bases de datos permiten a los operadores alternativos determinar correctamente cuándo un bucle es desagregable, la información relevante a examinar es la casuística de los nodos remotos y su impacto.

Ahora bien analizadas las situaciones que conducen a estos rechazos y su impacto, esta Comisión entiende que los rechazos son producto de la evolución de la red y su número e impacto no conllevan perjuicio para los operadores. A la vez, con la adopción de las medidas como el acceso a las infraestructuras se ponen las bases para que éstos pueden competir haciendo uso de dichos mecanismos.

En cuanto a la petición de que TESAU elimine del "fichero MUXFIN" numeraciones cuya conexión no sea enteramente de fibra, no se entiende dicha petición, por cuanto el llamado "fichero MUXFIN" contiene los números asociados a nodos remotos, conectados con cobre y no fibra a los abonados.

### Octavo.- Conclusión

Visto lo expuesto, se puede concluir que, desde un punto de vista de impacto sobre la competencia, los nodos remotos pueden clasificarse en:

1. Nodos instalados para acortar bucles y que no permiten la desagregación (antes posible) de estos bucles desde la central. El impacto sobre el mercado de banda ancha es muy reducido, estableciendo como medida la disponibilidad de una modalidad de acceso indirecto regional a precio reducido para cualquier velocidad que pueda prestarse sobre el bucle cuyas condiciones de desagregación han sido modificadas por el despliegue de un nodo.
2. Nodos instalados para acortar bucles y que permiten la desagregación desde la central. En este caso, no se ha producido retirada de recurso, ya que otros



## COMISIÓN DEL MERCADO DE LAS TELECOMUNICACIONES

operadores pueden seguir haciendo uso de los bucles, y el impacto se considera escaso al ser mínimo el número de clientes potenciales a los que no podría suministrarse IPTV, pudiéndose utilizar los servicios de acceso indirecto para seguir compitiendo.

3. Nodos instalados en zonas de nueva construcción donde antes no había red de acceso y con bucles cortos de par de cobre hasta el abonado. En este caso, no hay retirada de recurso ni se aprecia merma de la capacidad competitiva de otros operadores, pues el impacto se considera escaso al ser mínimo el número de clientes potenciales a los que no podría suministrarse IPTV y estando disponibles servicios de acceso indirecto para seguir compitiendo.

Como medida genérica, y por tanto común a todos los tipos de nodos, que permite replicar los servicios minoristas de TESAU, estará la obligación de proporcionar acceso a las infraestructuras de obra civil de TESAU.

En consecuencia, esta Comisión

### RESUELVE

**Primero.-** TESAU deberá adaptar la información proporcionada en la “Base de datos de edificios y repartidores” de la OBA para incluir información diferenciada para cada nodo remoto instalado acerca de su situación y área de cobertura, en un plazo de cuatro meses.

**Segundo.-** TESAU deberá comunicar a los operadores coubicados y a esta Comisión, en un plazo de dos meses los despliegues de nuevos nodos ya iniciados. Igualmente, deberá comunicar previamente a su inicio y con una antelación de seis meses sus previsiones de despliegues futuros.

**Tercero.-** TESAU deberá proporcionar, en el plazo de dos meses desde la entrada en vigor de la presente Resolución, información suficiente en relación con las infraestructuras de obra civil, incluyendo el espacio disponible en sus canalizaciones, cámaras, conductos o cualquier otra instalación relevante en aquellas zonas en las que TESAU ofrezca servicios minoristas de banda ancha desde nodos remotos.

**Cuarto.-** TESAU deberá proporcionar, a los operadores que estén coubicados en una central donde haya bucles que hayan sido interceptados por un nodo remoto en los cuales ya no es posible la desagregación desde la central, cualquier modalidad de acceso indirecto solicitada sobre esos bucles y susceptible de ser suministrada desde el nodo con un descuento en la cuota mensual por conexión del 23,5% en GigADSL y del 40,6% en ADSL-IP. TESAU deberá incluir la información sobre los bucles afectados en su base de datos de demarcaciones y centrales donde se ofrece acceso indirecto.



## COMISIÓN DEL MERCADO DE LAS TELECOMUNICACIONES

El presente certificado se expide al amparo de lo previsto en el artículo 27.5 de la Ley 30/1992, de 26 de noviembre, de Régimen Jurídico de las Administraciones Públicas y del Procedimiento Administrativo Común, y en el artículo 23.2 del texto consolidado del Reglamento de Régimen Interior de la Comisión del Mercado de las Telecomunicaciones aprobado por la Resolución de su Consejo de 20 de diciembre de 2007, con anterioridad a la aprobación del Acta de la sesión correspondiente.

Asimismo, se pone de manifiesto que contra la resolución a la que se refiere el presente certificado, que pone fin a la vía administrativa, podrá interponerse, con carácter potestativo, recurso de reposición ante esta Comisión en el plazo de un mes desde el día siguiente al de su notificación o, directamente, recurso Contencioso-Administrativo ante la Sala de lo Contencioso Administrativo de la Audiencia Nacional, en el plazo de dos meses a contar desde el día siguiente a su notificación, de acuerdo con lo establecido en el artículo 48.17 de la Ley 32/2003, de 3 de noviembre, General de Telecomunicaciones, la Disposición Adicional Cuarta, apartado 5, de la Ley 29/1998, de 13 de julio, Reguladora de la Jurisdicción Contencioso-Administrativa y el artículo 116 de la Ley 30/1992, de 26 de noviembre, de Régimen Jurídico de las Administraciones Públicas y del Procedimiento Administrativo Común, y sin perjuicio de lo previsto en el número 2 del artículo 58 de la misma Ley.

Vº Bº

EL PRESIDENTE

EL SECRETARIO

Reinaldo Rodríguez Illera

Ignacio Redondo Andreu