



COMISIÓN DEL MERCADO DE LAS TELECOMUNICACIONES

IGNACIO REDONDO ANDREU, Secretario del Consejo de la Comisión del Mercado de las Telecomunicaciones, en uso de las competencias que le otorga el artículo 40 del Reglamento de la Comisión del Mercado de las Telecomunicaciones, aprobado por Real Decreto 1994/1996, de 6 de septiembre,

CERTIFICA:

Que en la Sesión nº 40/08 del Consejo de la Comisión del Mercado de las Telecomunicaciones celebrada el día 13 de noviembre de 2008, se ha adoptado el siguiente

ACUERDO

Por el que se aprueba la:

RESOLUCIÓN SOBRE LA CONTESTACIÓN A LA CONSULTA FORMULADA POR LA ENTIDAD ASTEL SOBRE LOS COSTES A REPERCUTIR POR TELEFÓNICA EN LA CONSTITUCIÓN DE PUNTOS DE INTERCONEXIÓN DE CIRCUITOS MEDIANTE LA REUTILIZACIÓN DE INFRAESTRUCTURAS DE LA OFERTA DE ACCESO AL BUCLE DE ABONADO (OBA)

AEM 2008/1108

1. Antecedentes y Objeto material de la Consulta

Único.- Con fecha 2 de julio de 2008 tuvo entrada en el Registro de la Comisión del Mercado de las Telecomunicaciones (en adelante, CMT) escrito de la Asociación de Empresas Operadoras y de Servicios de Telecomunicaciones (en adelante, ASTEL)) en el que formula una consulta acerca de los costes a repercutir por Telefónica de España, S.A.U. (en adelante, Telefónica) en la constitución de los Puntos de Interconexión de Circuitos (en adelante, PdIC) mediante la reutilización de infraestructuras de la OBA.

En concreto, ASTEL somete a la consideración de esta Comisión la siguiente Consulta:

“De acuerdo con la regulación actual de la ORLA, ¿está autorizada TESAU para repercutir a los operadores que hacen uso de la modalidad prevista en el apartado 6.2 (“reutilización de infraestructuras de entrega de señal de un operador coubicado para la constitución de un PdIC (óptico o eléctrico) en dependencias de Telefónica”) los costes derivados de “estudios y realización de proyectos”, instalación y equipos de transmisión” y “O+M y gastos indirectos repercutidos” y otros de similar naturaleza?”



COMISIÓN DEL MERCADO DE LAS TELECOMUNICACIONES

2. Competencia de la Comisión del Mercado de las Telecomunicaciones

De acuerdo con lo establecido en el artículo 48 de la Ley 32/2003, de 3 de noviembre, General de Telecomunicaciones (en adelante, LGTel), la CMT tiene por objeto “*el establecimiento y supervisión de las obligaciones específicas que hayan de cumplir los operadores en los mercados de telecomunicaciones y el fomento de la competencia en los mercados de los servicios audiovisuales, conforme a lo previsto por su normativa reguladora, la resolución de los conflictos entre los operadores y, en su caso, el ejercicio como órgano arbitral de las controversias entre los mismos*”. Para el cumplimiento de este objeto, la Ley atribuye a la CMT determinadas funciones, además de cualesquiera otras que legal o reglamentariamente se le atribuyan o le encomienden el Gobierno o el Ministerio de Ciencia y Tecnología¹.

Concretamente, el artículo 29.2 letra a) del Reglamento de la CMT² establece que es función de la CMT “*la resolución de las consultas que puedan formularle los operadores de redes y servicios de telecomunicación y las asociaciones de consumidores y usuarios de estos servicios*”.

Con carácter general, y conforme a lo señalado por la CMT en distintos acuerdos contestando consultas que le han sido planteadas, ha de entenderse que las consultas a las que se refiere el artículo 29.2 a) del Reglamento de la CMT pueden referirse a los siguientes ámbitos:

- Las normas que han de ser aplicadas por la Comisión;
- Los actos y disposiciones dictados por la Comisión;
- Las situaciones y relaciones jurídicas sobre las cuales ha de ejercer sus competencias la Comisión.

Teniendo en cuenta los criterios mantenidos hasta el momento, puede entenderse que la consulta planteada se encuentra en el ámbito previsto en el citado artículo 29.2.a) por referirse a situaciones y relaciones jurídicas sobre las cuales ha de ejercer sus competencias la Comisión, conforme a las competencias que le son atribuidas por las leyes.

3. Respuesta a la consulta planteada por ASTEL

La consulta de ASTEL versa acerca de los costes que Telefónica tiene derecho a repercutir en la constitución de Puntos de Interconexión de Circuitos mediante la reutilización de infraestructuras OBA.

Para responder a esta cuestión, en primer lugar se explicará brevemente la función de los PdIC en el marco de la Oferta de Referencia de Líneas Alquiladas terminales (en adelante, ORLA), después se describirá la reutilización de los servicios OBA para la constitución de PdIC, posteriormente se señalará la regulación aplicable y por último se extraerán las conclusiones pertinentes.

La constitución de Puntos de Interconexión de Circuitos con Telefónica es un elemento previo y necesario para contratar los servicios de enlace a cliente definidos en la ORLA³.

¹ Actualmente, Ministerio de Industria, Turismo y Comercio

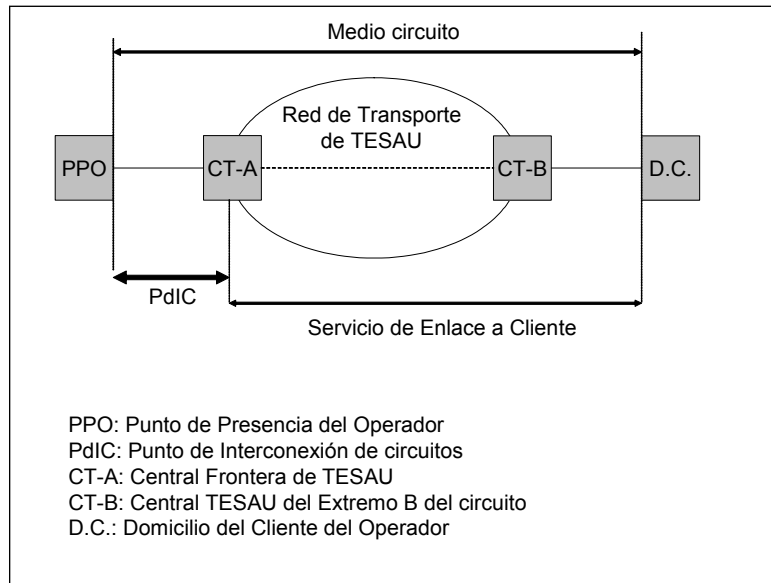
² Real Decreto 1994/1996, de 6 de septiembre, por el que se aprueba el Reglamento de la Comisión del Mercado de las Telecomunicaciones.



COMISIÓN DEL MERCADO DE LAS TELECOMUNICACIONES

La vinculación entre ambos servicios se observa en la siguiente figura:

Figura 1. Servicios ORLA



Fuente: Elaboración propia, CMT.

A grandes rasgos, un PdIC es una conexión, generalmente de gran capacidad, entre el operador y Telefónica. El operador decide la dimensión y la modularidad del PdIC. Una vez constituido, Telefónica irá entregando los circuitos de enlace a cliente a medida que el operador los vaya solicitando, hasta completar la capacidad total del PdIC. A modo de ejemplo, un operador podría decidir constituir un PdIC de 63 tramas de 2Mbit/s. Eso implica que en ese PdIC Telefónica puede entregarle hasta 63 circuitos de cliente final de 2 Mbit/s. Lógicamente, una vez completo, el operador puede ampliar el PdIC.

Por otro lado, el servicio de enlace a cliente tiene una limitación en cuanto a la distancia de 70 Km para las líneas tradicionales y 35 Km para las Ethernet, siempre medida entre centrales extremo de Telefónica. Por tanto, para disponer de una cobertura lo más extensa posible es necesario constituir PdICs a lo largo de todo el territorio nacional.

Adicionalmente, los operadores alternativos han accedido a numerosas centrales de Telefónica con el objeto de constituir Puntos de Interconexión de los servicios de tráfico conmutado y también para prestar servicios OBA de forma previa a la intención de ofrecer servicios de líneas alquiladas.

A la vista de lo anterior, siempre que ha sido técnica y económicamente viable, la CMT ha favorecido la reutilización de infraestructuras, con el propósito de que los operadores alternativos no tuvieran que duplicar artificialmente las inversiones necesarias para acceder a las centrales de Telefónica.

³ Resolución de la CMT de 20 de diciembre de 2007 sobre la aprobación de la ORLA de Telefónica de España, S.A.U. (MTZ 2007/219)



COMISIÓN DEL MERCADO DE LAS TELECOMUNICACIONES

Como se ha dicho, la consulta de ASTEL se refiere a si Telefónica está autorizada a repercutir determinados conceptos al operador cuando este decide reutilizar infraestructuras OBA para constituir PdIC. Las posibilidades de reutilización de infraestructuras se recogen en el apartado 6.2 de la ORLA:

“Conexión eléctrica u óptica al recinto de ubicación para constituir un PdIC eléctrico/óptico en las dependencias de Telefónica. Telefónica llevará los cables coaxiales, (en el caso de líneas Ethernet se podrán utilizar los cables UTP o STP CAT5) o el cable de 8 fibras ópticas desde el repartidor de interconexión hasta el espacio correspondiente al operador en el recinto de ubicación. El operador incluirá por sus propios medios la señal sobre dichos coaxiales (los cuales constituyen el Pdl eléctrico) o sobre las fibras (las cuales constituyen el Pdl óptico) dentro de la infraestructura de entrega de señal existente, sea ésta un enlace de radio o una cámara multioperador. Este caso se realizará manteniendo la compatibilidad entre tráfico conmutado y tráfico de interconexión de circuitos.

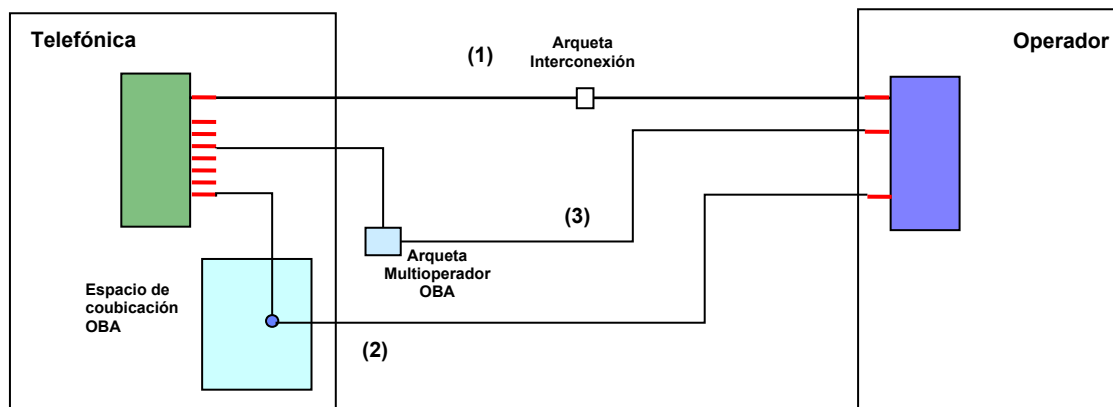
El operador y Telefónica acordarán el conexionado y terminación de dichos medios en el espacio de ubicación.

Uso de cámara multioperador con capacidad vacante para constituir un PdIC óptico. En esta modalidad Telefónica constituirá la infraestructura equivalente a la de un PdIC óptico, pero llevará la fibra resultante hasta la cámara multioperador en lugar de hasta la arqueta de interconexión. Telefónica realizará dentro de la cámara multioperador la conexión al extremo de fibra del operador.

La reutilización de las arquetas o cámaras multioperador asociadas a la EdS de la OBA podrán también ser solicitada por cualquier operador no cobicado que actualmente ya accede a dichas infraestructuras por sus propios medios o que llegue a un acuerdo para utilizar el acceso utilizado por un operador cobicado.”

Es decir, se contemplan dos posibilidades: (a) la conexión desde los equipos de transmisión de Telefónica hasta la sala OBA o (b) hasta la cámara de registro multioperador. En la siguiente figura se recogen estas dos opciones (numeradas 2 y 3 respectivamente), así como la constitución de un PdIC óptico sin reutilización de infraestructuras (numerado 1):

Figura 2. Constitución de PdICs



Fuente: Elaboración propia, CMT.

A continuación se describen brevemente cada una de las opciones anteriores:



COMISIÓN DEL MERCADO DE LAS TELECOMUNICACIONES

- (1) PdIC óptico sin reutilización de infraestructuras: cada operador realiza su parte y las fibras de ambos se fusionan en una arqueta situada en un punto intermedio entre los dos operadores.
- (2) Reutilización infraestructuras OBA, conexión con el recinto de coubicación del operador: Telefónica realiza el cableado desde sus equipos de transmisión hasta los equipos del operador situados en la sala de coubicación de la OBA. El operador es responsable de transportar la señal desde la sala OBA hasta su central.
- (3) Reutilización infraestructuras OBA, uso de cámara multioperador con capacidad vacante: en este caso Telefónica realiza el cableado hasta la cámara multioperador, desde donde el operador realizará el transporte a su central.

Una vez clarificadas las diferentes opciones de reutilización de infraestructuras OBA, es el momento de analizar la regulación vigente en cuanto a los precios del servicio. En el apartado 3.3 del Anexo de precios de la ORLA se establece que (subrayado añadido):

“Telefónica facturará el tendido del cable de fibras y los trabajos de conexión cuando el operador opte por la reutilización de capacidad vacante en canalización de interconexión o canalización de EdS OBA.

Telefónica facturará el tendido interno del cable de fibras, coaxiales o cables UTP/STP CAT5 y los trabajos de conexión cuando el operador opte por la entrega de los servicios de enlace a cliente o de conexión en espacio de coubicación en Sala OBA. Telefónica deberá ajustarse a los precios por estos trabajos establecidos en la OBA vigente u oferta que la sustituya.”

Es decir, Telefónica puede facturar por los trabajos de tendido y conexión de fibras hasta la sala OBA o la arqueta multioperador realizados en la reutilización de infraestructuras, ajustándose en todo momento a los conceptos contemplados en la OBA.

Así pues, debe analizarse si los conceptos que indica ASTEL en su consulta se corresponden con lo establecido en la OBA y ORLA al respecto. A continuación se trata cada uno los tres conceptos señalados por ASTEL por separado.

- Estudios y realización de proyectos:

En la OBA se establece la posibilidad de facturar por la elaboración de un proyecto técnico únicamente en el caso de la entrega de señal por radioenlace. Los trabajos necesarios en este caso son el tendido de cableado, coaxial o fibra óptica, y está claro que no se precisa la instalación de radioenlace alguno. Por tanto, de acuerdo a la regulación actual, Telefónica no está autorizada a facturar cantidad alguna por este concepto.

- Instalación y equipos de transmisión:

El espíritu que recoge el reparto de costes entre Telefónica y el operador alternativo para la constitución de un Pdl de la OIR ó PdIC de la ORLA es el mismo. Excepto en



COMISIÓN DEL MERCADO DE LAS TELECOMUNICACIONES

el caso de que el operador no realice ningún trabajo y contrate a Telefónica el servicio de conexión, cada operador es responsable de la instalación y mantenimiento de sus propios equipos de transmisión.

En ese sentido, cabe destacar que Telefónica planteó la cuestión de la retribución del PdIC de circuitos en su modalidad óptica en el expediente de modificación de la OIR 2003⁴. Telefónica consideraba entonces que el operador le debía sufragar, aparte de la instalación y mantenimiento de sus propios equipos, también los de Telefónica, pues al contrario de la interconexión el incumbente no utilizaba los equipos para sus servicios. La CMT finalmente decidió que no debía repercutirse ningún concepto adicional en la constitución del PdIC, pues Telefónica recuperaba sus costes mediante las cuotas de los servicios de enlace a cliente.

Desde entonces este aspecto no se ha vuelto a tratar ni en la OIR 2005 ni en la ORLA 2007, por lo que sigue vigente lo establecido en la OIR 2003.

Por tanto, si Telefónica no puede repercutir coste alguno por el uso de sus propios equipos de transmisión en los PdIC ópticos (numerado 1 en la figura anterior) tampoco puede en los PdIC constituidos mediante la reutilización de infraestructuras OBA (numerados 2 y 3).

Por todo lo anterior, de acuerdo a la regulación actual Telefónica no tiene derecho a repercutir importe alguno por la instalación de los equipos de transmisión propios en la constitución de un PdIC mediante la reutilización de infraestructuras OBA.

- O+M y gastos indirectos repercutidos:

Por O+M se entiende que ASTEL se refiere a “Operación y Mantenimiento”. En la OBA se establece que los costes anuales de mantenimiento serán iguales a un 1,5% de los costes no recurrentes. Por el contrario, no se recoge nada acerca de un concepto tan genérico e impreciso como “Gastos indirectos repercutidos”. Por tanto, se aclara que Telefónica únicamente puede facturar un 1,5% anual de los costes no recurrentes en concepto de “mantenimiento anual”.

4. Conclusiones

En relación con los conceptos facturables por parte de Telefónica en la constitución de un PdIC mediante la reutilización de infraestructuras, la CMT ha alcanzado las siguientes conclusiones:

1. Telefónica no está autorizada a facturar cantidad alguna por el concepto “Estudios y realización de proyectos”.
2. Telefónica no está autorizada a facturar cantidad alguna por el concepto “Instalación y equipos de transmisión”.
3. Telefónica puede facturar una cantidad igual al 1,5% anual en concepto de gastos de mantenimiento.

⁴ Apartado II.15.19 de la Resolución de 10 de junio de 2003 sobre la modificación de la Oferta de Interconexión de Referencia de Telefónica de España, S.A.U. (MTZ 2002/7459).



COMISIÓN DEL MERCADO DE LAS TELECOMUNICACIONES

4. Telefónica tiene derecho a facturar el tendido interno del cable de fibras, coaxiales o cables UTP/STP CAT5 y los trabajos de conexión hasta la sala OBA o arqueta multioperador, ajustándose a la lista de precios recogida en la OBA.

Las conclusiones anteriores son sin perjuicio de que éste y otros conceptos puedan ser revisados en futuras modificaciones de la Oferta de Referencia de Líneas Alquiladas.

El presente certificado se expide al amparo de lo previsto en el artículo 27.5 de la Ley 30/1992, de 26 de noviembre, y en el artículo 23.2 del Texto Consolidado del Reglamento de Régimen Interior aprobado por Resolución del Consejo de la Comisión de fecha 20 de diciembre de 2007 (B.O.E. de 31 de enero de 2008), con anterioridad a la aprobación del Acta de la sesión correspondiente.

Vº Bº

EL PRESIDENTE

EL SECRETARIO

Reinaldo Rodríguez Illera

Ignacio Redondo Andreu