

**OFERTA DE INTERCONEXIÓN DE REFERENCIA DE LLAMADAS SOBRE
LA RED DE COMUNICACIONES VOIP DE TELEFÓNICA DE ESPAÑA S.A.U.
PARA OPERADORES DE REDES PÚBLICAS DE COMUNICACIONES
ELECTRÓNICAS**

OIR-IP 2018

1 INTRODUCCIÓN	7
1.1 ÁMBITO DE APLICACIÓN	7
1.2 ASPECTOS GENERALES	7
1.3 DEFINICIONES PREVIAS	8
2 OFERTA DE PUNTOS DE INTERCONEXIÓN Y CENTROS DE CONEXIÓN	
IP 10	
3 SERVICIOS DE CONEXIÓN	11
3.1 SERVICIOS DE CONEXIÓN A LA RED DE TELEFÓNICA DE ESPAÑA.....	11
3.1.1 CARACTERIZACIÓN DE UN PUNTO DE INTERCONEXIÓN NGN.....	11
3.1.2 TIPIFICACIÓN DE LOS PUNTOS DE ENTREGA (PDE)	12
3.1.2.1 PDE UBICADO EN NUEVA ARQUETA DE INTERCONEXIÓN.....	12
3.1.2.2 REUTILIZACIÓN DE PUNTO DE INTERCONEXIÓN ÓPTICO EXISTENTE.....	13
3.1.2.3 REUTILIZACIÓN DE INFRAESTRUCTURAS DE ENTREGA DE SEÑAL EN CÁMARA DE REGISTRO MULTIOPERADOR (CRMO) O SALA OBA DE UN OPERADOR COUBICADO PARA LA CONSTITUCIÓN DE UN PDI ÓPTICO	13
3.1.2.4 CONSTITUCIÓN DEL PDE POR TELEFÓNICA DE ESPAÑA EN UBICACIÓN DEL OPERADOR	14
3.2 SERVICIO DE TRÁNSITO DE OTROS OPERADORES.....	15
3.3 SERVICIO DE COMPARTICIÓN DE PDI-NGN	17
4 CARACTERÍSTICAS TÉCNICAS DEL SERVICIO DE INTERCONEXIÓN VOIP DE TELEFÓNICA DE ESPAÑA.....	19
5 FACTURACIÓN Y PAGO	19
ANEXO 1: CENTROS DE CONEXIÓN IP	21
ANEXO 2: PRECIOS DE LOS SERVICIOS DE CONEXIÓN	23
1 PRECIO DEL SERVICIO DE CONEXIÓN A LA RED DE TELEFONICA DE ESPAÑA	24
ANEXO 3: PROCEDIMIENTO DE CONSOLIDACIÓN Y FACTURACIÓN	25
ANEXO 4: ANEXO TÉCNICO	47
1. CARACTERÍSTICAS TÉCNICAS BÁSICAS DEL SERVICIO DE CONEXIÓN A LA RED DE TELEFÓNICA DE ESPAÑA	48
1.1. GENERAL	48
1.2. TOPOLOGÍA DE RED	48
1.3. CRITERIOS BÁSICOS DE LA INTERCONEXIÓN	48
1.4. CENTRO DE CONEXIÓN IP.....	49
1.5. EQUIPO DE BORDE NGN (EB NGN)	50

1.6.	INTERFACES	51
1.6.1.	<i>Interfaz física (óptica)</i>	51
1.6.2.	<i>Protocolos</i>	51
1.6.3.	<i>Interfaz NNI. SIP, Definición de Medios y Requerimientos</i>	53
1.6.3.1.	<i>Temporizadores SIP</i>	54
1.6.3.2.	<i>Métodos</i>	54
1.6.3.3.	<i>Medios</i>	55
2.	NUMERACIÓN.....	56
2.1.	REQUERIMIENTOS DE NUMERACIÓN	56
2.2.	TRATAMIENTO DE LA NUMERACIÓN ASIGNADA A UN OPERADOR	56
2.3.	TIPOS DE LLAMADAS INTERCAMBIADAS EN EL ÁMBITO DE LA INTERCONEXIÓN DE LLAMADAS SOBRE VoIP	58
2.3.1.	LLAMADAS DE ACCESO DIRECTO	58
2.3.2.	LLAMADAS DE ACCESO INDIRECTO (LÍNEAS CON SERVICIO AMLT)	59
2.3.3.	LLAMADAS DE ACCESO DIRECTO A NÚMEROS PORTADOS.....	60
2.4.	INTERCAMBIO DE CIFRAS DE SEÑALIZACIÓN	60
2.4.1.	MODALIDAD DE SEÑALIZACIÓN.....	60
2.4.2.	ESQUEMA DE NUMERACIÓN.....	60
2.4.3.	FORMATO DE LA NUMERACIÓN.....	60
3.	SERVICIOS SUPLEMENTARIOS DE VOZ.....	62
3.1.	DESVÍO DE LLAMADA	62
3.2.	RETENCIÓN DE LLAMADA	62
3.3.	LLAMADA EN ESPERA	62
3.4.	TRANSFERENCIA DE LLAMADA	62
3.5.	CLIP/CLIR.....	63
3.6.	COLP/COLR.....	63
3.7.	CONFERENCIA A TRES.....	63
3.8.	PORTABILIDAD	63
4.	ENCAMINAMIENTOS	63
4.1.	PRINCIPIOS DE ENCAMINAMIENTO EN INTERCONEXIÓN.....	63
4.2.	CRITERIOS DE ENCAMINAMIENTO	64
4.3.	PLAN DE ENCAMINAMIENTO EN INTERCONEXIÓN	64
4.3.1.	LLAMADAS DIRECTAS	64
4.3.2.	LLAMADAS DE ACCESO INDIRECTO (LÍNEAS CON SERVICIO AMLT).....	64
5.	CRITERIOS GENERALES DE DIMENSIONADO	65
5.1.	DIMENSIONAMIENTO DE CONEXIONES SIMULTÁNEAS EN EQUIPOS DE BORDE NGN.....	65
5.2.	DIMENSIONAMIENTO DE CONEXIONES SIMULTÁNEAS EN LAS INTERFACES FÍSICAS GbE.....	65
6.	SEGURIDAD.....	66

6.1.	EN LOS EQUIPOS DE BORDE NGN.....	66
6.2.	EN LA INTERFAZ NNI	66
7.	CALIDAD DE SERVICIO	66
7.1.	CARACTERIZACIÓN DE LA CALIDAD	66
7.2.	CALIDAD DE LAS REDES DE LOS OPERADORES.....	67
7.3.	DISPONIBILIDAD DE LOS SERVICIOS DE CONECTIVIDAD DE CENTROS DE INTERCONEXION IP (CdC ICX IP)	67
7.4.	CALIDAD DE LOS CIRCUITOS DE INTERCONEXIÓN IP	68
7.5.	CALIDAD EN LA GENERACIÓN DE LOS REGISTROS DETALLADOS DE LLAMADAS (CDRS) PARA FACTURACIÓN.	68
7.6.	RELACIÓN DE LLAMADAS REGISTRADAS	68
	<i>Valores Recomendados.....</i>	<i>69</i>
	<i>Métricas QoS sobre flujos RTP</i>	<i>69</i>
	<i>Métricas QoS VoIP basadas en información de señalización SIP</i>	<i>69</i>
7.7.	PRUEBAS.....	69
8.	PLANES DE PREVISIÓN Y PROCEDIMIENTO DE CONSTITUCIÓN DE LA RED DE INTERCONEXIÓN.	70
8.1.	PLANES DE PREVISIÓN	70
8.2.	PROCEDIMIENTO DE CONSTITUCIÓN DE LA RED DE INTERCONEXIÓN IP	70
8.2.1.	PROCEDIMIENTO DE CONSTITUCIÓN DE UN PdI NGN	70
8.2.2.	PROCEDIMIENTOS DE MODIFICACIÓN/BAJA DE UN PdI-NGN	72
8.3.	REUNIONES PERIÓDICAS DE REVISIÓN	72
8.4.	AJUSTE HORARIO	72
9.	OPERACIÓN Y GESTIÓN DE AVERÍAS.	73
9.1.	OPERACIONES	73
9.2.	TRATAMIENTO DE AVERÍAS EN LA INTERCONEXIÓN	73
9.3.	TIEMPOS DE REPARACIÓN	75
10.	APÉNDICES. CARACTERÍSTICAS TÉCNICAS Y CONSTITUTIVAS DEL PUNTO DE ENTREGA, ARQUETAS DE INTERCONEXIÓN, CAJAS DE EMPALME Y FILTROS DE MEDIDA PREVENTIVA	76
10.1.	CARACTERÍSTICAS TÉCNICAS Y CONSTITUTIVAS DEL PUNTO DE ENTREGA	76
10.2.	ARQUETAS DE INTERCONEXIÓN	76
10.3.	CAJA DE EMPALME	77
10.4.	FILTROS DE MEDIDA PREVENTIVA	77
	ANEXO 5: ACUERDO GENERAL DE INTERCONEXIÓN VOIP.....	78
1.	OBJETO DE ESTE ACUERDO	80
2.	MARCO REGULATORIO	80
3.	ESTRUCTURA DEL PRESENTE ACUERDO.....	80
4.	PUNTOS DE INTERCONEXIÓN NGN	82

5.	SERVICIOS DE INTERCONEXIÓN VoIP	82
6.	OBLIGACIONES DE LAS PARTES EN RELACIÓN A LA INTERCONEXIÓN VoIP	83
7.	CONTRAPRESTACIONES ECONÓMICAS	83
7.1	<i>Tarifas y Precios</i>	83
7.2	<i>Facturación y Pago</i>	83
7.3	<i>Procedimiento relativo al cumplimiento de los pagos dimanantes del Acuerdo</i>	83
7.4	<i>Retraso en el pago</i>	84
7.5	<i>Impuestos</i>	85
8.	TRÁFICO FRAUDULENTO O IRREGULAR	85
9.	CRITERIOS DE RESOLUCIÓN DE CONFLICTOS ENTRE LAS PARTES	86
10.	RESPONSABILIDAD DE LAS PARTES	87
11.	CALIDAD DEL SERVICIO	88
12.	SUPUESTOS DE DESCONEXIÓN DE LAS REDES	88
13.	CONFIDENCIALIDAD	89
14.	MECANISMOS DE ASEGURAMIENTO DEL PAGO	90
15.	VIGENCIA DEL ACUERDO DE INTERCONEXIÓN VoIP	95
16.	REVISIÓN DEL ACUERDO DE INTERCONEXIÓN VoIP	95
17.	EXTINCIÓN DEL ACUERDO	97
18.	EFICACIA DEL ACUERDO DE INTERCONEXIÓN VoIP	98
19.	CESIÓN DEL ACUERDO Y CUALQUIER OTRO NEGOCIO DE EFECTOS JURÍDICOS Y/O ECONÓMICOS ANÁLOGOS	98
20.	JURISDICCIÓN Y RESOLUCIÓN VINCULANTE DE CONFLICTOS	98
21.	DERECHO DE INFORMACIÓN	98
22.	COMUNICACIONES ENTRE LAS PARTES	99
23.	SALVAGUARDIA DE LOS DERECHOS DE LAS PARTES. PROPIEDAD DE INFRAESTRUCTURAS FÍSICAS. PROPIEDAD INTELECTUAL E INDUSTRIAL	100
24.	SECRETO DE LAS COMUNICACIONES Y PROTECCIÓN DE DATOS PERSONALES.....	100
25.	MISCELÁNEA	101
	ANEXO 6. PROCEDIMIENTO PARA LA COMUNICACIÓN DE AVERÍAS Y TRABAJOS PROGRAMADOS ENTRE TELEFÓNICA DE ESPAÑA Y UN OPERADOR	102
1.	INTRODUCCIÓN	103
2.	OBJETO.....	103
3.	DEFINICIONES	103
4.	DOCUMENTACIÓN DE REFERENCIA	103
5.	ENTIDADES AFECTADAS	104
6.	DESARROLLO	104
6.1.	<i>Procedimiento de comunicación de averías de operador a telefónica</i>	104

6.2.	<i>Procedimiento de comunicación de averías de Telefónica a OPERADOR</i>	107
6.3.	<i>Contactos</i>	108
6.4.	<i>Procedimiento de escalado</i>	109
6.5.	<i>Clasificación de las averías</i>	110
6.6.	<i>Criterios generales sobre acceso a dependencias de operador, realización de pruebas conjuntas Operador - Telefonica</i>	111
7.	COMUNICACIÓN DE TRABAJOS PROGRAMADOS Y ACTUACIONES URGENTES EN RED EN LAS REDES DE OPERADOR Y TELEFÓNICA	111
8.	MESA DE SEGUIMIENTO DE LOS SERVICIOS	112
9.	DEROGACIÓN Y EFECTIVIDAD.....	112

1 INTRODUCCIÓN

1.1 ÁMBITO DE APLICACIÓN

La presente Oferta de Interconexión de Referencia será de aplicación para todos aquellos operadores que tengan la condición de operadores de redes públicas de comunicaciones electrónicas.

Telefónica de España S.A.U. (en adelante Telefónica de España) podrá variar las condiciones incluidas en la Oferta de Interconexión de Referencia VoIP (en adelante OIR-IP) de acuerdo con lo establecido en la legislación vigente.

1.2 ASPECTOS GENERALES

La OIR-IP sobre la red de comunicaciones VoIP de Telefónica de España es ofrecida a los operadores de redes públicas de comunicaciones electrónicas con el fin de que los usuarios de las redes interconectadas puedan comunicarse libremente entre sí mediante la interoperabilidad de los servicios descritos en los apartados posteriores.

La Oferta de Interconexión de Referencia VoIP está compuesta por tres documentos: el primero corresponde al cuerpo principal de la oferta (en adelante OIR-IP) y los otros dos a los anexos en los que se definen los servicios de acceso y de terminación (Anexo-SA IP y Anexo-ST IP respectivamente).

En los citados anexos se describe los servicios de acceso y terminación que forman parte de la OIR-IP, así como sus precios.

Las características técnicas y procedimientos ligados a la interconexión entre la red de Telefónica y del operador interconectado, el proceso de consolidación y facturación, el contrato tipo de interconexión y el procedimiento para la comunicación de averías están incluidos en la OIR-IP. Dicha OIR-IP se estructura en un cuerpo principal y los siguientes anexos,

Anexo 1. Centros de Conexión IP

Anexo 2. Precios de los servicios de conexión

Anexo 3. Procedimientos de consolidación y facturación

Anexo 4. Anexo Técnico.

Anexo 5. Contrato Tipo.

Anexo 6. Procedimiento para la comunicación de averías.

Por tanto, la OIR-IP incluye los elementos comunes o facilidades asociadas a la prestación de los servicios de interconexión contenidos en los documentos independientes correspondientes a los servicios de terminación (Anexo-ST IP) y de acceso (Anexo-SA IP).

La Oferta de Interconexión de Referencia VoIP deberá concretarse, previamente a la interconexión de una red a la de Telefónica de España, en un Acuerdo de Interconexión entre el operador que solicite la interconexión y Telefónica de

España que contendrá las condiciones técnicas y financieras de la prestación de los servicios de interconexión.

A tal fin, como documentación anexa a la Oferta, se incluye el Anexo 5 “Acuerdo tipo de Interconexión de la Oferta de Interconexión de Referencia VoIP”. El operador podrá adherirse a la OIR-IP de Telefónica de España, bastando a tal efecto con su comunicación clara y acreditativa de la aceptación de la misma, que ha de ser cursada por persona con poderes de representación del operador para contratar en su nombre, sin necesidad de firmar documento alguno.

La aceptación por parte del operador solicitante de la interconexión de cualquiera de los términos de la OIR-IP o de los textos presentados por Telefónica de España en cumplimiento de las obligaciones impuestas por la Comisión Nacional de los Mercados y la Competencia (en adelante, CNMC) supondrá la aplicación automática e incondicional del objeto de la misma desde el momento de la recepción por parte de Telefónica de la notificación de la solicitud de adhesión del operador alternativo, a las condiciones establecidas en la Oferta de Interconexión de Referencia.

Los precios aplicables a los servicios de conexión ofrecidos en la OIR-IP se incluyen en el Anexo 2. Por su parte los precios aplicables a los servicios de acceso y terminación se encuentran definidos en sus respectivos documentos Anexo-SA IP y Anexo-ST IP. Dichos precios no incluyen impuestos ni aportaciones a la financiación del coste de la prestación del Servicio Universal ni del Déficit de Acceso.

El contenido confidencial del Contrato Tipo de Interconexión podrá plasmarse en un Acuerdo de Confidencialidad entre TELEFÓNICA DE ESPAÑA y EL OPERADOR con anterioridad al inicio de las conversaciones destinadas a negociar el Acuerdo General de Interconexión, en el caso de que ambas partes vean necesario su firma. En cualquier caso, igualmente se verán sometidos por la obligación de la LGTel de garantizar la confidencialidad de la información intercambiada anteriormente a la suscripción del acuerdo de interconexión.

A los efectos de la presente OIR-IP, son días laborables los días lunes a viernes no festivos. El calendario laboral a aplicar en cada caso será el que decidan las partes libremente y, si no hay acuerdo al respecto, el que corresponda al lugar o lugares en los que hubieran de realizarse los trabajos de interconexión sometidos a plazo.

1.3 DEFINICIONES PREVIAS

Equipo de Borde NGN (EB NGN): Equipos de Borde (I-SBC): equipo frontera entre redes NGN para comunicaciones de voz. Actúa como origen y destino de todos los mensajes de señalización y flujos de medios que llegan y salen de la red del Operador.

Nodo Frontera IP: Equipo de Nivel de Red o Router que proporciona conectividad IP mediante puerto/s físicos GbE.

Centro de Conexión IP (CdC IP) – Ubicación de Telefónica de España/Operador donde se encuentran los Equipos de Nivel de Red (Nodos Frontera IP), que se conectan físicamente con la red del Operador/Telefónica de España.

Punto de Entrega (PdE): Lugar físico donde se interconectan las redes de Telefónica de España y del Operador para intercambiar flujos de tráfico, sirviendo de límite para el establecimiento de responsabilidades de Telefónica de España y del Operador.

Se caracteriza porque la interconexión de las redes de Telefónica de España y del Operador, se realiza a nivel de fibra óptica, ubicándose el PdE en un lugar intermedio de la ruta óptica que une los Nodos Frontera de Telefónica de España y del Operador, acordado por ambos.

Enlace: Cada una de las conexiones, establecidas entre los equipos de nivel 3, de los operadores interconectados (Telefónica de España y Operador) y que precisan de un puerto físico diferente.

Velocidad del enlace: GbE o múltiplo de éste.

Relación de Señalización: Cada una de las comunicaciones SIP (IP origen/IP destino), que se establecen entre los Equipos de Borde (EB NGN) de los operadores interconectados.

Red de cada Operador dedicada a la Interconexión. Está constituida por los Equipos de Borde (EB NGN) y los medios que los conectan con los Nodos Frontera IP.

Red de Interconexión IP. Es la red que conecta los Nodos Frontera IP de ambos operadores. Consta de los siguientes elementos:

Red de Interconexión de Telefónica de España:

- Router o equipo de nivel 3 en el Centro de Conexión IP de Telefónica de España.
- 8 FF.OO. sobre el medio físico que une el Nodo Frontera IP de Telefónica de España con la arqueta de interconexión.
- Arqueta de interconexión (si es Telefónica de España quien la construye).

Red de Interconexión del Operador:

- Router o equipo de nivel 3 en el Centro de Conexión IP del Operador
- 8 FF.OO. sobre el medio físico que une el Nodo Frontera IP del Operador con la arqueta de interconexión.
- Arqueta de interconexión (si es el Operador quien la construye).

Punto de Interconexión NGN (PdI-NGN). Los PdI-NGN definen el conjunto de medios a través de los cuales se conecta la red de Telefónica de España y la red del Operador.

Un PdI-NGN está formado por, al menos, una pareja de Equipos de Borde NGN y una pareja de Nodos Frontera IP ubicados en dos domicilios distintos (Centros de Conexión IP) para asegurar redundancia y balanceo de carga.

Desde un mismo PdI-NGN, se podrá acceder a una o varias parejas de Equipos de Borde NGN.

2 OFERTA DE PUNTOS DE INTERCONEXIÓN Y CENTROS DE CONEXIÓN IP

Para conectarse con la red de Telefónica de España, los Operadores deberán interconectarse mediante el establecimiento de puntos de interconexión (PdI-NGN). Para la interconexión de llamadas en cualquier cliente del Territorio Nacional, según las condiciones económicas del Anexo 2, se requerirá un único PdI-NGN. Por razones de seguridad se obligará a la interconexión en un segundo PdI para paliar situaciones de indisponibilidad en uno de los PdIs.

En cada PdI-NGN se establecerá, al menos, la conexión en dos Centros de Conexión IP a dos Nodos Frontera IP (Routers) ubicados en diferentes emplazamientos, permitiéndose desde ambos el acceso a la/s pareja/s de Equipos de Borde NGN, definidas en dicho PdI-NGN.

Se establecerá, por tanto, una conexión doble en cada PdI-NGN (dos Nodos Frontera IP ubicados en dos Centros de Conexión IP diferentes) para garantizar la redundancia del servicio.

Dado que los Centros de Conexión IP de cada PdI-NGN están redundados, los operadores podrán interconectarse mediante una conexión doble a un único PdI-NGN de los propuestos por Telefónica de España. Siempre que el operador interconectado también ofrezca por su parte la misma arquitectura redundada de interconexión se considerará que el PdI-NGN está redundado. De no asegurarse las redundancias necesarias, por razones de seguridad se podrá obligar a la interconexión en un segundo PdI-NGN para paliar situaciones de indisponibilidad del PdI-NGN.

El encaminamiento del tráfico del Operador a la red de Telefónica de España y viceversa, se realizará a través de los Centros de Conexión IP (CdC IP) disponibles en cada PdI-NGN.

En el Anexo 1 se incluye el listado de los Centros de Conexión IP ofrecidos de manera obligatoria por Telefónica de España.

El Anexo 1 actualizado con el listado de Centros de Conexión IP deberá estar siempre disponible en la web de Telefónica de España para los operadores y la CNMC. Asimismo, dado que las configuraciones podrían variar en un futuro, Telefónica de España deberá mantener actualizado dicho listado, avisando de cualquier cambio a los

operadores y a la CNMC con 12 meses de antelación a la entrada en vigor de cualquier modificación propuesta y que afecte a los Centros de Conexión IP.

Todas las solicitudes de conexión de los operadores que respeten las parejas de centros de conectividad del Anexo I deberán ser aceptadas por Telefónica de España. Las solicitudes de conexión de los operadores a centros de conectividad que no estén configurados normalmente en pareja pero vengan debidamente justificadas, deberán ser analizadas por Telefónica de España en el plazo otorgado para ello, pudiendo ser rechazadas por Telefónica siempre en base a criterios de razonabilidad técnica.

Opcionalmente Telefónica de España podría ofrecer la interconexión en otros PdI-NGN ubicados en localizaciones geográficas diferentes, bajo acuerdo con el operador interconectado.

Cualquier modificación que afecte a los Centros de Conexión IP disponibles, se comunicará con anterioridad a su entrada en vigor.

3 SERVICIOS DE CONEXIÓN

Seguidamente se relacionan las facilidades de conexión asociadas a la prestación de los servicios de interconexión incluidos en los anexos correspondientes a los servicios de terminación (Anexo-ST IP) y/o a los servicios de acceso (Anexo-SA IP).

3.1 SERVICIOS DE CONEXIÓN A LA RED DE TELEFÓNICA DE ESPAÑA

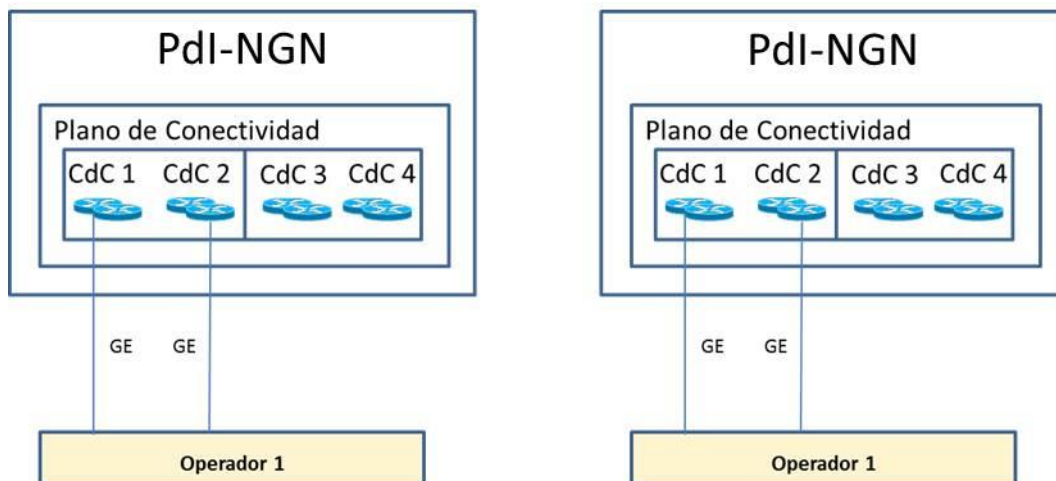
La interconexión de las redes se realizará en los puntos de interconexión a través de los cuales se efectúa el intercambio de tráfico (PdI NGN).

3.1.1 CARACTERIZACIÓN DE UN PUNTO DE INTERCONEXIÓN NGN

De modo general, cuando un operador solicita la creación de un PdI-NGN en una zona, se considera que la conectividad básica estará formada por una doble conexión Gigabit Ethernet (1+1GbE) con interfaz óptica.

Opcionalmente en lugar de conexiones Gigabit Ethernet se podrán utilizar conexiones 10 Gigabit Ethernet (10 GbE).

Por motivos de redundancia, la conexión doble se establecerá mediante la constitución de dos enlaces ópticos diversificados, uno con cada uno de los emplazamientos o Centros de Conectividad IP que conforman una pareja, los cuales se encuentran físicamente separados. En la siguiente figura se representa gráficamente el esquema de doble conexión necesario para la constitución de un PdI-NGN.



Un Punto de Interconexión NGN se caracteriza por:

- La numeración accesible en interconexión de Telefónica de España y del Operador.
- La topología de red que lo define, formada por los Centros de Conexión IP de ambos Operadores y el Punto de Entrega (PdE), que es lugar físico donde se interconectan ambas redes.
- Las especificaciones técnicas que debe cumplir.

3.1.2 TIPIFICACIÓN DE LOS PUNTOS DE ENTREGA (PdE)

En función de la ubicación del PdE, lugar físico donde se interconectan mediante interfaces ópticas GbE o 10 GbE las redes de ambos operadores, se definen las siguientes tipologías:

3.1.2.1 PdE ubicado en nueva arqueta de interconexión.

La interconexión de las redes de Telefónica de España y el Operador se establece mediante la construcción de una arqueta, ubicada en un lugar acordado por ambos, intermedio de la ruta óptica que une el Centro de Conexión IP de Telefónica de España y el del Operador, haciéndose cargo cada operador del coste de llegar con la fibra hasta este punto (arqueta).

La distancia máxima entre los domicilios de los emplazamientos de los Centro de Conexión IP de Telefónica de España y el Operador a interconectar, no debe superar la distancia de 30 Kilómetros.

El lugar físico donde se interconectan los enlaces asociados a un PdI-NGN se ubicará físicamente en una arqueta. A dicha arqueta cada operador accederá con sus propios medios a través de un cable de 8 fibras ópticas, de las que únicamente prolongará 2. La continuidad de las fibras se hará

mediante empalme a fusión intercalando un filtro que impida el paso de las longitudes de onda de la 4ª ventana (1.625 nm). Se acordará entre los operadores la reserva de esta ventana para opciones de mantenimiento.

Las interfaces que se proveerán para este tipo de interconexión serán LX o ZX.

Para constituir un enlace óptico se podrá llegar a un acuerdo con un tercero que proporcione la infraestructura necesaria entre las dependencias del Operador y la arqueta de interconexión, sin que se derive de ello relación alguna entre Telefónica de España y esta tercera entidad, la cual debe llevarse a cabo, a efectos de constitución de infraestructuras, a través del Operador que solicita la Interconexión.

Esta opción, que contempla la construcción de nuevas infraestructuras de obra civil para la interconexión VoIP, estará disponible para aquellos operadores que no tengan ya constituidos PdI's ópticos con el CdC para el que soliciten la interconexión IP.

El operador podrá hacer uso igualmente de las siguientes alternativas para la constitución del PdE.

3.1.2.2 Reutilización de Punto de Interconexión óptico existente.

El operador podrá solicitar la reutilización de un PdI óptico ya constituido para la interconexión tradicional para la constitución de un PdE para la interconexión VoIP, siempre que el Centro de Conexión IP de Telefónica esté ubicado en el mismo edificio que el Nodo Frontera de dicho PdI o en el caso en que estén en edificios distintos, siempre que la distancia entre el Centro de Conexión IP de Telefónica y el PdI óptico a reutilizar no supere la mitad de la distancia máxima de 30 km entre domicilios de los emplazamientos de los operadores. Esta posibilidad se podrá utilizar siempre que el operador reutilice el PdI óptico más cercano al centro de conexión IP de Telefónica. En este caso, se utilizarán fibras vacantes de dicho PdI, que terminan en el Nodo Frontera, para la conexión con el Centro de Conexión IP de cada operador. La interfaz óptica ofrecida en esta modalidad será LX monomodo.

Es responsabilidad del operador disponer de los medios necesarios para llegar desde su domicilio a la arqueta de Interconexión TDM.

3.1.2.3 Reutilización de infraestructuras de entrega de señal en Cámara de Registro Multioperador (CRMO) o sala OBA de un Operador coubicado para la constitución de un PdI óptico

En esta modalidad Telefónica de España constituirá la infraestructura equivalente a la de un PdE ubicado en PdI óptico existente, pero llevará la fibra resultante hasta la CRMO o sala OBA en lugar de hasta la arqueta de

interconexión. Telefónica realizará dentro de la CRMO o sala OBA la conexión al extremo de fibra del operador.

Esta opción está disponible cuando la CRMO o sala OBA está ubicada en la misma central telefónica donde se encuentra el Centro de Conexión IP de Telefónica o, en el que caso en que no lo estén, cuando la distancia entre el Centro de Conexión IP de Telefónica y la CRMO no supere la mitad de la distancia máxima de 30 km entre domicilios de los emplazamientos de los operadores. Esta posibilidad se podrá utilizar siempre que el operador reutilice la CRMO o sala OBA más cercana al centro de conexión IP de Telefónica.

3.1.2.4 Constitución del PdE por Telefónica de España en ubicación del Operador

El PdE se encuentra ubicado en las dependencias del Operador. Telefónica de España será la encargada de construir la ruta de interconexión y de instalar los equipos de transmisión asociados a la interconexión y, por tanto, de su dimensionado, así como de su operación y mantenimiento.

En el caso de que sea necesario realizar obras de acceso, de acondicionamiento y de suministro de energía eléctrica (220v. y -48v.) en el propio domicilio del Operador, éste se encargará de su realización.

La ubicación del operador podrá ser:

- Un domicilio físico del operador.
- Una arqueta de interconexión óptica de un PdI existente con el operador.
- Una CRMO constituida para la entrega de señal con el operador.

Mediante esta opción se posibilita la reutilización de arquetas de interconexión y CRMO existentes para aquellos casos en los que el Nodo Frontera del PdI o la CRMO que el operador desea reutilizar no se encuentran en la misma central telefónica donde se ubica el Centro de Conexión IP de Telefónica.

En el Anexo 2 se incluyen los precios que facturará Telefónica de España, cuota de alta y recurrente mensual, por cada circuito de 1GbE o 10 GbE constituido en ubicación de operador y que corresponden a los establecidos para el servicio de conexión basado en agregación Gigabit Ethernet y 10 Gigabit Ethernet de la ORLA.

3.2 SERVICIO DE TRÁNSITO DE OTROS OPERADORES.

Los operadores que dispongan de interconexión con Telefónica de España pueden utilizar los recursos de interconexión dispuestos para ofrecer tránsito del tráfico de interconexión a Terceros Operadores.

Comunicación del servicio de tránsito de otros operadores

En el supuesto que el Operador que disponga de interconexión con Telefónica de España fuese a utilizar los recursos de interconexión dispuestos para ofrecer tránsito del tráfico de interconexión a Terceros Operadores, deberá comunicar de forma obligatoria a Telefónica de España el acuerdo que recoja el encaminamiento del tráfico de las llamadas con origen en clientes de Telefónica de España y destino las numeraciones del tercer Operador o bien cuando el acuerdo recoja el encaminamiento del tráfico de los servicios de interconexión de acceso proporcionados por Telefónica de España.

Se consideran a estos efectos servicios de interconexión de acceso, los siguientes:

- Servicio de acceso indirecto prestado sobre líneas con servicio de acceso mayorista a la línea telefónica (AMLT)
- Servicio de cobro revertido automático (900, 800)
- Servicio de acceso a Internet bajo la modalidad de acceso (909)
- Servicios de inteligencia de red de tarificación adicional y llamadas masivas.
- Servicios de inteligencia de red distintos de los de tarificación adicional y llamadas masivas, cursados bajo el modelo de acceso
- Servicios prestados a través de numeración corta bajo el modelo de acceso (incluyendo los servicios de directorio).

Dicha comunicación se realizará por el Operador prestador del servicio de tránsito y deberá recoger, como mínimo, los siguientes puntos:

- Acreditación de cada uno de los Operadores que han formalizado el acuerdo.
- Fecha de formalización del acuerdo.
- Especificación de los Puntos de Interconexión NGN (PdI-NGN) objeto de acuerdo, así como la numeración asociada a los mismos.
- Fecha de apertura efectiva a la interconexión de las numeraciones, respetando la antelación mínima de un mes en la fecha de comunicación.
- Delimitación de responsabilidades de los Operadores que suscriben el acuerdo.

Una vez realizada la comunicación anteriormente descrita se acordará, si fuera necesario, entre ambas partes la elaboración de un Proyecto Técnico que recoja todos los datos necesarios, en el plazo máximo de 15 días laborables a contar desde la recepción de la citada comunicación por parte de Telefónica de España.

El Tercer Operador que solicita el servicio de tránsito al Operador interconectado con Telefónica de España no está obligado a formalizar un Acuerdo de Interconexión (AGI-VoIP) con Telefónica de España.

Telefónica de España tendrá derecho a ser retribuida en una cantidad de 245 euros por el conjunto de operaciones a realizar en su red, en caso que el Tercer Operador (quien se beneficia del encaminamiento de su tráfico hacia el PdI-NGN del Operador prestador del servicio de tránsito), demande a otro Operador interconectado con Telefónica de España la prestación del servicio de tránsito en un plazo inferior al año.

El Operador demandante del cambio, Operador prestador del servicio de tránsito, será el responsable del pago a Telefónica de España de la retribución indicada, generada como consecuencia del cambio de operador de tránsito en un plazo inferior al año.

Obligaciones de Telefónica de España

Telefónica de España se limitará a garantizar la entrega del tráfico de interconexión en el PdI-NGN correspondiente, según el plan de encaminamiento en interconexión y con el nivel de calidad y mecanismos de seguridad adicionales estipulados con el Operador titular del PdI-NGN, sin que Telefónica de España pueda restringir la entrega del tráfico a otros condicionantes. La puesta en funcionamiento efectiva del acuerdo no se supeditará a la aceptación final por parte de Telefónica de España.

Telefónica de España estará obligada a garantizar la entrega del tráfico directo originado por los clientes de Telefónica hacia las numeraciones del Operador interconectado indirectamente a través del PdI-NGN correspondiente al Tercer Operador, siempre que el pago que Telefónica de España deberá realizar al Tercer Operador por el servicio de tránsito más el servicio de terminación en el Operador no sea superior al pago que Telefónica de España hubiera realizado por el servicio de terminación directa en el Operador.

Plazos de modificación de un PdI-NGN por Acuerdo de tránsito del Operador con un tercero

Se aplicarán los plazos establecidos en el procedimiento de modificación de un PdI-NGN, según lo establecido en el Anexo 4 de la presente oferta.

La comunicación por Telefónica de España de la necesidad de subsanación de la información aportada sobre el acuerdo de tránsito será realizada en un plazo máximo de tres días laborables a partir de la recepción de la misma. El Operador prestador del servicio de tránsito tendrá el mismo plazo, tres días laborables como máximo desde la solicitud de corrección de error, para subsanar el mismo. En cualquier caso, la petición de subsanación y su eventual corrección se entenderán comprendidas dentro del plazo de constitución de un PdI-NGN indirecto.

3.3 SERVICIO DE COMPARTICIÓN DE PdI-NGN

Los Operadores que solicitan o disponen de interconexión con Telefónica de España pueden, en cualquier momento y sin necesidad de obtener autorización previa por parte de Telefónica de España, suscribir acuerdos con Terceros Operadores para compartir la titularidad o el uso de la Red de Interconexión responsabilidad del primer Operador.

Cada uno de los Operadores que han formalizado un acuerdo de compartición de titularidad o uso de PdI-NGN deberá negociar su correspondiente Acuerdo General de Interconexión VoIP con Telefónica de España.

Procedimiento de Comunicación a Telefónica de España de los acuerdos

Se comunicarán de forma obligatoria a Telefónica de España aquellos acuerdos formalizados entre dos o más Operadores, bien antes de constituir los recursos de interconexión, bien en cualquier momento durante el plazo operativo de la infraestructura instalada, mediante los cuales, para el tramo calificado como Red de cada Operador dedicada a la interconexión, se utiliza una única infraestructura de interconexión física, sobre la cual se constituyen varias Redes de Interconexión lógicas e independientes entre sí entre Telefónica de España y los Operadores involucrados en el acuerdo.

La comunicación del acuerdo se realizará durante la fase de realización del proyecto técnico, según lo establecido en el Anexo 4 de la presente oferta, dentro de la negociación de su Acuerdo General de Interconexión correspondiente con Telefónica de España.

Dicha comunicación la realizará el Operador que tuviera la titularidad de la red de interconexión inicialmente, o en el caso de PdI-NGN de nueva constitución, dicha comunicación la realizará el Operador responsable de la construcción del tramo de infraestructura entre el PdE y las dependencias de los Operadores involucrados y deberá recoger como mínimo los siguientes puntos:

- Acreditación de cada uno de los Operadores que han formalizado el acuerdo.
- En el caso de que la titularidad o el uso de la Red de Interconexión ya fuese compartido se ha de proporcionar la acreditación de todos los titulares.
- Fecha de formalización del acuerdo.
- Anexo a la caracterización del PdI-NGN existente (apartado 5), se comunicará la utilización de una determinada infraestructura de interconexión que ya hubiera sido instalada por uno de los Operadores que suscribe el acuerdo.
- En caso de que los Operadores no dispongan de una infraestructura de interconexión, se determinará el Operador responsable de la construcción del tramo de infraestructura entre el PdE y las dependencias de los Operadores involucrados.
- Delimitación de responsabilidades de los Operadores que suscriben el acuerdo, en particular, si procede, el responsable de la operación y el mantenimiento de la infraestructura de interconexión.
- Determinación del direccionamiento IP y VLAN, así como dimensionado del PdI-NGN compartido que se asignará a cada Operador.

Una vez realizada la comunicación anteriormente descrita, se acordará si fuera necesario entre las partes la elaboración de un Proyecto Técnico que recoja todos los datos necesarios según lo establecido en el Anexo 4 de la presente oferta.

Obligaciones de Telefónica de España

Telefónica de España se limitará a garantizar la entrega del tráfico de interconexión en el PdI-NGN correspondiente, según el plan de encaminamiento en interconexión acordado con cada Operador y con el nivel de calidad y mecanismos de seguridad adicionales estipulados con cada uno de los Operadores que comparten la titularidad o uso del PdI-NGN.

La puesta en funcionamiento efectiva del acuerdo no se supeditará a la aceptación final por parte de Telefónica de España.

Derechos de Telefónica de España

Telefónica de España no tendrá obligación alguna de garantizar la observancia de los principios que modulen los acuerdos de compartición de infraestructuras entre los Operadores.

Plazos de constitución de un PdI-NGN con titularidad o uso compartido entre varios Operadores

Se aplicarán los siguientes plazos:

- Cuando el PdI-NGN objeto de titularidad o uso compartido no ha sido establecido físicamente, el Operador responsable de la construcción del tramo de infraestructura entre el PdE y las dependencias de los Operadores involucrados se atenderá al plazo de constitución de un PdI-NGN establecido en la presente oferta. En la constitución del PdI-NGN, el dimensionamiento del PdI-NGN se realizará teniendo en cuenta las necesidades del resto de los Operadores que hayan acordado compartir la titularidad o uso del PdI-NGN y cuya fecha del acuerdo sea previa a la de inicio de la constitución del nuevo PdI-NGN. Paralelamente a este proceso, el resto de Operadores involucrados en el acuerdo negociarán sus Acuerdos Generales de Interconexión con Telefónica de España, aplicándose para ellos los plazos de implantación operativa del PdI-NGN establecido en la presente oferta para el caso de modificación de un PdI-NGN. En ningún caso estos últimos plazos pueden vencer antes de la fecha de finalización del plazo de constitución del PdI-NGN físico.
- Cuando el Operador que solicita interconexión con Telefónica de España comparte la titularidad o uso del PdI-NGN con un Tercer Operador que ya ha establecido físicamente este PdI-NGN, se aplicarán los plazos establecidos en la presente oferta para la modificación de un PdI-NGN.

Dentro de los plazos máximos que establece la presente oferta para la constitución o modificación de un PdI-NGN existente, el plazo para la firma del Proyecto Técnico (al cabo del cual se obtendrá el T0), podrá reducirse si Telefónica de España y cada uno de los Operadores que comparten el PdI-NGN así lo consideran.

Una vez que exista un acuerdo de compartición de la titularidad o uso de la Red de interconexión asociada a un PdI-NGN entre varios Operadores, Telefónica de

España atenderá cualquier solicitud de ampliación o baja de ese PdI-NGN realizada por el operador designado como interlocutor a estos efectos. Telefónica de España no se hace responsable de aquello que afecte a la parte de la red de interconexión responsabilidad de los Operadores que comparten el PdI-NGN. El Operador Responsable de las ampliaciones o bajas del PdI-NGN, que será designado por los operadores y comunicado a Telefónica de España de forma conjunta, será el responsable de comprobar la disponibilidad de los recursos técnicos compartidos.

Para el resto de las condiciones no consideradas anteriormente (cronograma, paradas de reloj, etc.) será de aplicación lo establecido en el caso general de constitución o modificación de PdI-NGN.

Tratamiento específico de los avisos de averías para este servicio

La pauta general a seguir para la comunicación de averías queda definida en el Anexo 6.

Los interlocutores para la comunicación de los avisos de avería asociados a este servicio serán:

- Telefónica de España y el Operador Responsable de Operación y Mantenimiento del PdI-NGN en cuestión cuando se trate de averías asociadas a la estructura de interconexión, siendo este último el que mantendrá cualquier tipo de comunicación con el resto de Operadores que comparten la titularidad o uso del PdI-NGN en cuestión. Tanto Telefónica de España como el Operador responsable de Operación y Mantenimiento del PdI-NGN en cuestión realizarán las pruebas precisas en sus redes previamente a generar la reclamación e informarán detalladamente en las mismas de la condición de compartición de infraestructura.
- En el caso de avisos de avería asociadas a los servicios de interconexión el interlocutor válido con Telefónica de España será el Operador afectado por la avería, independientemente de quién sea el responsable de la misma.

4 CARACTERÍSTICAS TÉCNICAS DEL SERVICIO DE INTERCONEXIÓN VoIP DE TELEFÓNICA DE ESPAÑA

En el Anexo 4 “Anexo Técnico de la OIR-IP” se describen las características técnicas del servicio de interconexión VoIP de Telefónica de España, así como todos los aspectos relacionados con la creación de la red de interconexión, topología y dimensionado de la misma. En dicho anexo, también se describen los aspectos relacionados con los parámetros de calidad de prestación de los servicios de interconexión.

5 FACTURACIÓN Y PAGO

Los precios aplicables a cada uno de los servicios incluidos en la presente oferta se establecen en el Anexo 2.

Las partes se facturarán recíprocamente, con periodicidad mensual, y de conformidad con los procedimientos previstos en el Anexo 3, los importes que procedan como consecuencia de la prestación de los Servicios de Interconexión. El procedimiento para el intercambio de información y Consolidación se basará en los principios establecidos por la Comisión de Diseño de Interfaz de Facturación Interoperadores (CODIFI).

ANEXO 1: CENTROS DE CONEXIÓN IP

CENTROS DE CONEXIÓN IP DE LA OFERTA DE INTERCONEXIÓN VoIP DE TELEFÓNICA DE ESPAÑA

Pdi-NGN	Parejas de Centros de conectividad	Domicilio
BARCELONA	BARCELONA/CERDA	C/ Parcerisa, 14-18
	BARCELONA/T. Y BAGES	C/ Cinca, 39-47
	BARCELONA/ESPAÑA	C/ Llança 26-28
	BARCELONA/GUIPUZCOA	C/ Guipuzcoa, 161
MADRID	MADRID/NORTE	C/ Raimundo Fernández de Villaverde, 41
	MADRID/SIMANCAS	C/ Julián Camarillo, 8
	MADRID/ALBENIZ	c) Torrelara, 8
	MADRID/DELICIAS	c) Pedro Unanue, 7

ANEXO 2: PRECIOS DE LOS SERVICIOS DE CONEXIÓN

1 PRECIO DEL SERVICIO DE CONEXIÓN A LA RED DE TELEFÓNICA DE ESPAÑA

1.1 CONSTITUCIÓN DEL PUNTO DE ENTREGA (PDE) POR TELEFÓNICA DE ESPAÑA EN UBICACIÓN DE OPERADOR BASADO EN GIGABIT ETHERNET

La cuota de alta y mensual de cada circuito GbE corresponderá a los especificados en el servicio de conexión basado en agregación Gigabit Ethernet de la Oferta de Referencia de Líneas Alquiladas de Telefónica de España S.A.U. para operadores de redes públicas de comunicaciones electrónicas (ORLA).

Dichas cuotas vendrán determinadas por los precios establecidos en la ORLA en concepto de equipamiento y uso de medio portador, subconductos, canalizaciones, cámaras y arquetas.

1.2 CONSTITUCIÓN DEL PUNTO DE ENTREGA (PDE) POR TELEFÓNICA DE ESPAÑA EN UBICACIÓN DE OPERADOR BASADO EN 10 GIGABIT ETHERNET

La cuota de alta y mensual de cada circuito GbE corresponderá a los especificados en el servicio de conexión basado en agregación 10 Gigabit Ethernet de la Oferta de Referencia de Líneas Alquiladas de Telefónica de España S.A.U. para operadores de redes públicas de comunicaciones electrónicas (ORLA).

Dichas cuotas vendrán determinadas por los precios establecidos en la ORLA en concepto de equipamiento y uso de medio portador, subconductos, canalizaciones, cámaras y arquetas.

ANEXO 3: PROCEDIMIENTO DE CONSOLIDACIÓN Y FACTURACIÓN

1 OBJETO

El Procedimiento de Consolidación y Facturación tiene como objeto:

- Especificar el procedimiento de intercambio de información entre OPERADOR1 y OPERADOR2, que se utilizará para conciliar el tráfico de interconexión IP registrado por cada uno de ellos.
- Especificar los formatos de los archivos que se utilizan en esos procesos.
- Definir las compensaciones entre los Operadores en caso de incumplimiento del procedimiento.

2 GLOSARIO DE TÉRMINOS Y ABREVIATURAS

AGI: Acuerdo General de Interconexión.

Agrupaciones Para Consolidar (en adelante denominadas APC's en plural y APC en singular): Están formadas por una parte Estructural que depende de las rutas por donde se intercambia tráfico y, por lo tanto, determina el ámbito de la llamada y, por otra, parte Comercial.

El formato del APC es: AA DD CCCCCC T RR S F.

Para facilitar el intercambio de datos en el protocolo Codifi con los sistemas que ya disponen los Operadores, se mantiene la misma estructura y formato de campos del APC utilizado hasta ahora en TDM, adaptando únicamente la terminología a los elementos de la Red IP.

El formato del **APC Estructural IP** es: AADD CCCCCC T, donde:

AADD: Identificador del Área de Interconexión en la que se realiza la transición de las llamadas, siendo:

AA: Código del Área de Servicio en la que se localiza el Punto de Interconexión IP. 9(2).

DD: Toma el valor "00" por defecto. 9(2).

CCCCCC: Identificador de los Elementos de Red de ambos Operadores. 9(6).

C1C2C3: Código de la dirección IP Fija del Elemento de Red del #Operador1# en el Área de Servicio AA.

C4C5C6: Código de la dirección IP Fija del Elemento de Red del #Operador2# en el Área de Servicio AA.

T: Identificador del Tipo de Tráfico intercambiado entre los Operadores a través de una ruta determinada. X(1). Ejemplo: E → tráfico de voz nacional en interconexión IP.

El formato del APC Comercial es: T RR S F, donde:

T: Identificador del Tipo de Tráfico intercambiado entre los Operadores a través de una ruta determinada. X(1). Es el mismo que forma parte del APC Estructural. Ejemplo: E → tráfico de voz nacional en interconexión IP

RR: Identificador de los Servicios Facturables. Dependen del Tipo de Tráfico, del

modo de facturar y de los precios de interconexión, para que el APC sea homogéneo.

S: Sentido de la comunicación: ‘Par’ para tráfico del #Operador1# al #Operador2# e ‘impar’ para tráfico del #Operador2# al #Operador1#. 9(1). Los posibles valores que puede tomar son los siguientes:

- 0 Tráfico del #Operador1# al #Operador2# que factura el #Operador2#.
- 1 Tráfico del #Operador2# al #Operador1# que factura el #Operador1#.
- 2 Tráfico del #Operador1# al #Operador2# que factura el #Operador1#.
- 3 Tráfico del #Operador2# al #Operador1# que factura el #Operador2#.

En caso de necesitarse sentidos de comunicación adicionales por saturación del campo RR, podrán utilizarse de forma equivalente los sentidos A, B, C, D.

F: Franja Horaria: Para cada ruta principal, existirá una franja horaria por cada modalidad existente en las tarifas aprobadas para la liquidación de tráfico entre los operadores. Las llamadas se agrupan por su hora de inicio del registro X(1). Los posibles valores que puede tomar son los siguientes:

- 0 Horario único.
- 1 Horario normal.
- 2 Horario reducido.

Balance de desviación: Porcentaje de variación en la facturación de un Operador respecto a su estimación según sus ficheros globales para ese período.

Áreas de Servicio: Áreas de cobertura geográfica en las que se ha dividido el territorio nacional y que conforman la topología de red en una interconexión IP.

Elemento de Red: Equipo de borde NGN.

CODIFI: Comisión del diseño de la interface de facturación Interoperadores.

Comisión de Consolidación: Representantes de los Operadores cuyas funciones son las siguientes: consolidación semanal, acordar importes de todos los conceptos facturables por interconexión y análisis de discrepancias.

Comprobación: Contraste de la información que se intercambian los Operadores en los ficheros globales y detalle en el ámbito de formatos, transmisión correcta.

Consolidación: Importes acordados que se facturan según criterios especificados en acuerdos de interconexión.

Día laborable: De lunes a viernes no festivos.

Discrepancia: Diferencia en los importes de los ficheros globales de ambos Operadores superior a los porcentajes y márgenes especificados para consolidar.

Fichero Detalle: Fichero que contiene las llamadas registradas por cada uno de los Operadores en un APC determinado.

Fichero Global: Fichero que contiene el resumen diario de las llamadas registradas por cada uno de los Operadores.

Historial de cambios: Registro de los cambios que se efectúan en el procedimiento de Consolidación.

MAPC: Margen máximo de discrepancia admisible para la validación, y/o consolidación diaria de un APC.

PAPC: Máximo porcentaje admisible de discrepancia, calculado respecto al que factura, para la validación y/o consolidación diaria de un APC.

PCGC: Porcentaje para la Consolidación Global del Ciclo C2, de discrepancia admisible respecto al Operador que factura.

PRBD: Porcentaje de Revisión del Balance de Desviación del Operador que factura.

Ruta: Es el camino físico que enlaza los Elementos de Red de los Operadores en una Área de servicio para un determinado Tipo de Tráfico.

Validación: Resultado diario del contraste de datos de ambos Operadores.

3 PROCEDIMIENTO DE CONSOLIDACIÓN, FACTURACIÓN Y PAGO.

3.1 Introducción

En este apartado se establecen los procedimientos mediante los cuales los Operadores intercambian entre sí la información que les permite acordar los importes a facturarse, así como su relación con el procedimiento de facturación.

Existen tres ciclos con objetivos diferenciados, cuya duración y desfase respecto a la fecha de origen (fecha en la que se producen las llamadas) debe ser acordada por los Operadores, y que puede ser distinta con cada Operador.

El primer ciclo es el ciclo de intercambio de información global, en el que cada Operador proporciona al otro Operador la información global de todas las llamadas que se han producido durante C_1 días. Este intercambio se produce con un desfase de D_1 días laborables desde el último día de tráfico incluido en el ciclo.

En el segundo ciclo, de “Consolidación de información global”, los Operadores comparan los datos correspondientes a un ciclo de C_2 días, proponen y acuerdan los importes a facturarse en función de informaciones globales. C_2 es obviamente un múltiplo de C_1 . Se puede realizar una “Consolidación global o automática” si los Operadores así lo deciden con los parámetros que se hubieran acordado. Esta consolidación global se produce con un desfase D_2 desde el último día de tráfico intercambiado ($D_2 > D_1$).

El tercer ciclo corresponde a la emisión de facturas. Se repite cada periodo de tiempo C_3 (mes natural) incluyendo los importes acordados, los importes de conceptos periódicos o aperiódicos relacionados con el tráfico de interconexión y cualquier ajuste pactado en la fase de análisis/propuesta de la Consolidación.

Cada Operador realizará los siguientes procesos descritos en los distintos Acuerdos Generales de Interconexión, agrupados del siguiente modo:

- Ciclo de intercambio de información Global:
 - Agrupación y Valoración de las llamadas.
 - Intercambio de Archivos de Información Global.

- Procesos internos de contraste de Información Global.
- Ciclo de consolidación de información Global:
 - Contraste de Archivos de Información Global de todo el Ciclo.
 - Intercambio de Propuestas de Consolidación.
 - Reunión de Consolidación mensual
- Proceso de Análisis de discrepancias
 - Intercambio de la Información de detalle
 - Compensación por procesamiento de la información
- Ciclo de facturación
 - Proceso de facturación, liquidación y pago.
- Escalado y resolución de conflictos.

3.2 Ciclo de Intercambio de Información Global

3.2.1 Valoración y Agrupación de las llamadas

3.2.1.1 Elementos facturables en la valoración de las llamadas

En adelante, emplearemos el término llamada en el sentido más amplio de una comunicación, a efectos de identificar cada una de las comunicaciones individuales a valorar, con independencia de la tipología de red utilizada (IP o TDM), que forman parte del tráfico intercambiado entre los Operadores.

La valoración de las llamadas que transitan en ambos sentidos por los respectivos puntos de interconexión, se realizará según lo especificado en los distintos acuerdos de interconexión.

Las llamadas facturables se clasifican en: llamadas completadas, mensajes no asociados a la comunicación, ocupación de recursos en llamadas no completadas y mensajes asociados a la comunicación.

En una llamada completada, siempre figura el concepto de “B contesta”. Una llamada no completada, es la que ha no generado la respuesta “B contesta”, pudiendo existir o no una locución emitida por alguna de las redes. Los mensajes asociados a la comunicación son los referentes a la conexión y desconexión de una comunicación.

Los elementos susceptibles de facturación en la valoración de una llamada son:

- a) Una cantidad por el establecimiento de llamada.
- b) Una cantidad por el primer periodo de tiempo. Cuando no se especifica una cantidad por los restantes periodos de tiempo, significa que es aplicable a todos y cada uno de los periodos de tiempo.
- c) Una cantidad por los restantes periodos de tiempo.

- d) Una cantidad por mensaje de información.
- e) Una cantidad por el volumen de información asociada.
- f) Una cantidad por intento de llamada no completada.
- g) Una cantidad por cada periodo de tiempo de uso de red.

Las unidades de los elementos facturables son:

- I. Moneda en la que se expresa la factura (por defecto euros).
- II. Unidad temporal de la tarifa, o precio, de interconexión (por defecto un minuto).
- III. Cadencia o unidad de medición del periodo facturable -número de segundos- de cada periodo (por defecto uno).

Las tarifas o precios de los elementos facturables tendrán una precisión de seis decimales.

3.2.1.2 *Criterios a seguir en la valoración individualizada de las llamadas*

Cuando la unidad de la tarifa de interconexión sea diferente de la unidad de medición del periodo facturable para realizar la valoración de las mismas, se deberán convertir los precios acordados en “Unidad de Moneda/Unidad de tarifa” a precios en “Unidad de Moneda/Unidad de medición del periodo”, con ocho decimales de precisión. Ej. Tarifas en Euro/minuto, y valorando en segundos, hay que convertir a Euro /segundo.

La valoración económica de las llamadas se realizará con una precisión de 6 decimales, el resto se redondeará. El redondeo se realizará por exceso (decimales mayor o igual a 50) o por defecto (decimales menor que 50).

Cada Operador internamente puede realizar la valoración llamada a llamada de un APC, o computar y acumular los elementos facturables de cada una de estas llamadas y valorar las cifras acumuladas del APC dado. Se denomina valoración acumulada a este último método y los respectivos contratos de interconexión habilitarán su empleo, ya que tiene incidencia sobre el cambio de modalidad, y sobre los controles, duraciones y valoraciones máximas de cada una de las llamadas.

La valoración económica de las llamadas que se vean afectadas por un cambio de modalidad (por ejemplo, llamada que se inicia en tarifa reducida y finaliza en tarifa normal) se realizará calculando dos períodos diferentes. Cuando la valoración de las llamadas se realice sobre el tiempo eficaz de duración de la misma, cada una de las partes de la llamada se valorará multiplicando el tiempo, en segundos, que la llamada ha permanecido en el citado período por las tarifas, en unidades de moneda/segundo, para el citado período. Cuando no se realice sobre el tiempo eficaz de duración de la llamada, la valoración de la primera parte se realizará como si fuese una llamada de duración hasta el cambio de modalidad. La valoración de la segunda parte se realizará computando el periodo después del cambio de modalidad al que previamente se la ha restado la demasía de tiempo computado en la valoración de la primera parte.

Las llamadas se registrarán con la hora correspondiente al domicilio del

Punto de Interconexión IP.

Ante una nivelación de tarifas, las llamadas en vuelo existentes se valorarán con las tarifas vigentes en el momento de iniciarse la llamada.

3.2.1.3 Agrupación de las llamadas

Las llamadas se agrupan de forma homogénea en relación a los elementos facturables, sus unidades y sus periodos. En cada llamada se puede facturar por uno o varios de los elementos anteriores, pero se agrupan de forma que los elementos, sus unidades y los periodos deben ser los mismos para todas las llamadas del mismo grupo. Es decir, dos llamadas con elementos facturables, o unidades o periodos diferentes formarán parte de agrupaciones diferentes.

Con el objetivo de obtener agrupaciones de llamadas que sean homogéneas tanto por la ruta por la que se han computado, como por los precios de interconexión que se le aplican, dicha agrupación se realiza en Agrupaciones Para Consolidar, (en adelante denominadas APC's en plural y APC en singular).

Un APC está constituido por su parte estructural y su parte comercial, denominadas APC Estructural y APC Comercial, en adelante APCE y APCC

Sus estructuras se han descrito en el apartado 1.2 de este documento.

Un APCE define unívocamente cada ruta establecida en la interconexión entre dos Operadores. En interconexión IP, el APCE viene definido por el Área de Servicio donde se ubica el Punto de Interconexión IP, los Elementos de Red (Equipos de Borde NGN) origen y destino de cada Operador que gestionan ese tráfico y el tipo de tráfico intercambiado.

Un APCC define un conjunto de llamadas agrupables (mismo tipo de tráfico, mismo modo de facturar y mismos precios) que transita por la ruta definida en el APCE durante un intervalo de tiempo concreto.

Las llamadas establecidas durante un cambio de modalidad se agruparán en el APC correspondiente a la hora en que se inició la llamada.

Las llamadas establecidas durante un cambio de tarifas se agruparan en el APC correspondiente a la hora en la que se inició la llamada.

3.2.2 Intercambio de Archivos de Información Global

Los Operadores intercambiarán periódicamente un Archivo de Información Global.

Cada Archivo de Información Global contendrá información de las llamadas que se inicien entre las 00h 00' 00'' y las 23h 59' 59'' del día que se detalla en el campo "fecha" del archivo de información global, agrupadas por APC's (Agrupación Para Consolidación).

Para facilitar el intercambio de datos, se utilizará el protocolo Codifi al ser un protocolo aceptado y conocido por todo el sector además de minimizar los desarrollos de los sistemas que ya disponen los Operadores. Se mantiene la misma estructura y formato de campos del APC utilizado hasta ahora en TDM, adaptando únicamente la terminología a los elementos de la red IP.

Por tanto, manteniendo la estructura del APC, con las adaptaciones necesarias y manteniendo los códigos de Operador, se facilita que puedan seguir utilizándose los mismos mecanismos de intercambio de información con los Operadores y posibilitando que el empaquetado de los datos de tráfico recogidos en la red de interconexión IP de un Operador vayan de forma conjunta con los recogidos en la red de interconexión TDM del mismo Operador (ficheros 01), mientras coexistan ambas interconexiones.

Los formatos de los Archivos de Información Global se describen en el apartado de formatos.

La periodicidad con que se intercambian los Archivos de Información Global, y el desfase entre la fecha en que se producen las llamadas del último día, comprendido en el período C_1 , y la fecha en que se intercambian son C_1 y D_1 .

Tomando como referencia el primer día de tráfico a intercambiar (día 1), se generará un archivo de información global por cada día del ciclo (del día 1 al C_1). D_1 días laborables después del día C_1 se realiza la transmisión que incluye los archivos correspondientes a los días 1 al C_1 .

El Operador que recibe un Archivo de Información Global realizará la comprobación física y lógica del archivo. Finalmente se enviará una transmisión de la 'aceptación' o 'no aceptación' del archivo de información global. En este último caso se considerará que no se ha realizado la transmisión, por lo que dispondrá de los plazos fijados para realizarla.

3.3 Consolidación

3.3.1 Contraste de Archivos de Información Global

Con periodicidad C_2 , (que será múltiplo de C_1) con la que se intercambian estos archivos, cada Operador podrá realizar el contraste entre su propia información y la recibida en el Archivo de Información Global que le ha enviado el otro Operador.

Ambos Operadores podrán intercambiar la información del análisis de las diferencias identificadas entre cada pareja de Archivos Globales con la misma información. Este intercambio se repite con periodicidad C_2 , D_2 días laborables después de la fecha del último día de tráfico.

Cada contrato de interconexión debe estipular los siguientes valores:

- PCGC:** Porcentaje de discrepancia admisible, para la Consolidación Global de un Ciclo de consolidación.
- MAPC:** Margen máximo de discrepancia admisible para la validación y/o consolidación de un APC.
- PAPC:** Máximo porcentaje admisible de discrepancia, para la consolidación de un APC.
- PRBD:** Porcentaje de Revisión del Balance de Desviación.

Tanto el **PCGC** como el **PRBD** como el **PAPC**, se evalúan como la diferencia, en valor absoluto, entre los importes de los dos Operadores,

dividido entre el importe calculado por el Operador que facturará ese tráfico. Para el contraste se realizará en primer lugar una comparativa de los ficheros globales intercambiados, seguidas de la elaboración de una propuesta de conciliación.

En caso que ambos Operadores aporten datos en los ficheros de información global y se realice una Comparativa o Contraste automático se procederá de la siguiente manera:

1. Si el porcentaje en que difieren los importes totales del periodo del ciclo C2 es inferior a **PCGC**, para el conjunto de todos los APC's que facturan cada uno de los Operadores, se podría considerar como dato consolidado automático todo el tráfico en ambos sentidos de ese ciclo, con un importe igual al declarado por el Operador que factura.
2. Si no se cumple el PCGC o algún Operador no aceptan la anterior Solicitud, se podrá realizar el contraste de cada APC.
3. Si el importe calculado para cada APC por los Operadores difiere en una cantidad menor al **MAPC** o al **PAPC** se considerará correcto el APC, y su importe como dato consolidado automático será el del Operador que factura.
4. Si el importe calculado para cada APC por los Operadores difiere en una cantidad mayor al **MAPC** o al **PAPC**, se considerará discrepante el APC, y su importe como dato consolidado automático será el del criterio que se establezca para la resolución de discrepancias (Máximo, Mínimo, etc.).

Se establece un procedimiento de revisión de los porcentajes citados, MAPC y PAPC. Si se detecta que en 8 ciclos C₂ consecutivos el porcentaje de desviación PRBD está siempre a favor de una de las partes, el PAPC y/o MAPC deberá someterse a revisión, no afectando este nuevo PAPC y/o MAPC a consumos consolidados o acordados pendientes de facturar, ni a los consumos facturados no revocables, ni a los consumos facturados no discrepantes retarificables, ni a los consumos discrepantes ya facturados.

Cuando un Operador no tenga registros para un APC determinado debido a una pérdida total o parcial de los mismos, o debido a que no envió correctamente el fichero global correspondiente, se utilizarán los datos del otro Operador para la consolidación y la facturación de dicho APC, teniendo en cuenta los plazos y compensaciones a los que se refiere el punto de Compensación por procesamiento de la Información.

En los casos del párrafo anterior, podrá definirse un algoritmo que, teniendo en cuenta el histórico y unos márgenes de variación, defina el estado de pérdida de Información.

3.3.2 Intercambio de Propuesta de Consolidación

Como resultado del proceso del punto anterior, y atendiendo a la información relativa a incidencias, a las recuperaciones de información y a lo establecido en los respectivos AGI, ambos Operadores podrán contrastar el

resultado del archivo de contraste o consolidación global.

Este contraste se intercambiará como mínimo antes de 2 días laborables de la reunión de consolidación global, con periodicidad C₃.

La información que contiene es, para cada APC intercambiado que dicho Operador deba facturar, la propuesta del número de llamadas, tiempo, volumen y valoración propuesto. Este archivo tiene en esta recomendación la misma consideración y tratamiento que el archivo de Información Global, en cuanto a compensaciones y penalizaciones por procesamiento de la información.

Si las propuestas de consolidación se intercambian electrónicamente, se utilizará el procedimiento de firma digital.

3.3.3 Reunión de Consolidación Mensual

Tras el análisis de cada ciclo, se mantendrá una reunión de consolidación de ambos Operadores, el día en que en cada contrato de interconexión determine, en la que se analizarán las propuestas intercambiadas.

En cualquier caso, se consolidará por acuerdo entre las partes los APC's que proponga un Operador y acepte el otro, pudiendo ser revisados en el mismo plazo que lo son los APC's discrepantes.

Tras el proceso de análisis de información global se procederá al análisis de discrepancias de los APC's objeto de estudio según el procedimiento correspondiente de esta recomendación.

Se deberá realizar un acta de la reunión por cada Operador, que será resumen de los estudios realizados sobre la información intercambiada y cuyos datos deberán ser extraídos de los mismos, en la que constará el importe total que cada Operador facturará como resultado de la consolidación, según lo estipulado en los distintos contratos de interconexión. Se podrá incluir conceptos asociados al tráfico de interconexión, como acuerdos específicos, ajustes, regularizaciones, etc.

3.4 Proceso de Análisis de Discrepancias

3.4.1 Intercambio de la Información de detalle

En cada ciclo de consolidación, el conjunto de los APC's que se propongan analizar en detalle y sólo en caso de ser más de uno, no puede agrupar más del 5 por mil del total de las llamadas, incluidos los que se hubiesen solicitado por integridad. Cuando se trate de APC's discrepantes no acordados, sobre los que se van a realizar el análisis en detalle, deben intercambiarse ambos Operadores los archivos en detalle de dichas agrupaciones de llamadas y debe incluirse su volumen en el porcentaje establecido anteriormente.

Si los respectivos AGI lo contemplan, se puede realizar una petición sin costo hasta alcanzar el volumen límite y una nueva petición de acuerdo al párrafo siguiente, pagando la correspondiente compensación al Operador que la proporciona.

En el supuesto que los respectivos AGI's lo permitan, el Operador solicitante deberá pagar el correspondiente precio por los detalles que solicite sobre APC's, aunque se hubiesen enviado correctamente con anterioridad. Si ha existido acuerdo entre los Operadores, bien en la propia consolidación o en una regularización semestral, los Operadores no tienen por qué guardar el detalle de las llamadas realizadas en el periodo en que ha habido acuerdo.

En el supuesto que los respectivos AGI's permitan solicitar detalles sobre APC's no discrepantes, se podrán solicitar sin coste APC's hasta el 3 por mil de las llamadas totales. Este volumen, sin coste, incluye los APC's solicitados para verificar la integridad que junto con los solicitados para estudio en las reuniones de consolidación no podrán superar el 5 por mil de las llamadas totales.

Los respectivos Contratos de interconexión pueden limitar estos porcentajes y, en el supuesto que existan incidencias de las comunicaciones, los Operadores se obligan a rectificar dichos porcentajes y situarlos en volumen total de información de acuerdo a la velocidad de la línea de transmisión.

Para los APC's que se acuerde se realizará el intercambio de la información de detalle correspondiente a los mismos, utilizando el archivo de intercambio de detalle.

Las peticiones que excedan los porcentajes acordados se rechazarán.

El formato del Archivo de Información Detalle se define más adelante.

El Operador que recibe un Archivo de Información de Detalle realizará la comprobación física y lógica del archivo. Se deberá verificar que los archivos intercambiados entre los Operadores se ajustan a los formatos detallados más adelante.

3.4.2 Análisis de la información de detalle

Cada operador realizará el contraste entre su propia información y la recibida en el Archivo de Información de detalle, que le ha sido enviado por el otro operador.

Como resultado de esta comparación los registros detallados se clasificarán en registros iguales y registros diferentes.

Se considerarán registros iguales basándose en los siguientes criterios de comparación:

- mismo número destino con el algoritmo de enrutamiento.
- mismo número de origen, cuando exista, con el algoritmo de enrutamiento.
- diferencia en "hora inicio comunicación" menor de P_1 segundos en valor absoluto.
- diferencia en "hora inicio llamada" menor de P_2 segundos en valor absoluto.
- diferencia en duración menor de P_3 segundos en valor absoluto.

- diferencia en Volumen menor de P₄ en valor absoluto.
- diferencia en importe menor que P₅ en valor absoluto.

Los operadores acordarán los valores que se asignarán a los parámetros P₁, P₂, P₃, P₄ y P₅.

Los registros que no cumplan los requisitos anteriormente citados se considerarán registros diferentes y se clasificarán atendiendo a las siguientes categorías:

“Llamadas con diferente hora de inicio de la comunicación”

Son las llamadas efectuadas al mismo número destino, y si existe desde el mismo número origen, pero con una diferencia en la hora de inicio de la comunicación superior a la admisible por parámetro P₁.

“Llamadas con diferente hora de inicio de llamada”

Son las llamadas, no incluidas en el caso anterior, efectuadas al mismo número destino, pero con una diferencia en la hora de inicio de la llamada superior a la admisible por parámetro P₂.

“Llamadas con diferente duración y diferente importe”

Son las llamadas, no incluidas en los casos anteriores, efectuadas al mismo número destino, misma hora de inicio de la comunicación y misma hora de inicio de la llamada, pero con una diferencia en la duración superior a la admisible por parámetro P₃ o en el importe por parámetro P₅.

“Llamadas con diferente volumen y diferente importe”

Son las llamadas, no incluidas en los casos anteriores, efectuadas al mismo número destino, misma hora de inicio de la comunicación y misma hora de inicio de llamada pero existe una diferencia en el volumen superior a la admisible por parámetro P₄ o en el importe por parámetro P₅.

”Llamadas existentes en #Operador1# y no en #Operador2# y están próximas a un cambio de modalidad”

Se considerarán llamadas próximas a un cambio de modalidad aquellas que, no estando incluidas en los casos anteriores se han iniciado P₂ segundos antes/después de la hora de cambio de modalidad. El parámetro P₂ tomará el mismo valor para ambos operadores.

“Llamadas existentes en #Operador2# y no en #Operador1# y están próximas a un cambio de modalidad”

Se considerarán llamadas próximas a un cambio de modalidad aquellas que, no estando incluidas en los casos anteriores se han iniciado P₂ segundos antes/después de la hora de cambio de modalidad. El parámetro P₂ tomará el mismo valor para ambos operadores.

“Llamadas existentes en #Operador1# y no en #Operador2#”

Se considerarán todas las llamadas que, no estando incluidas en los casos anteriores, figuran en el archivo de detalles del #Operador1# y no en el de #Operador2#.

“Llamadas existentes en #Operador2# y no en #Operador1# “

Se considerarán todas las llamadas que, no estando incluidas en los casos

anteriores, figuran en el archivo de detalles del #Operador2# y no en el de #Operador1#.

- Las llamadas de cada categoría deberán ser agrupadas bajo el mismo registro de categoría.
- La información se organizará según el formato de conclusiones de análisis de detalle.
- Por acuerdo entre las partes se marcarán las pautas de trabajo para este análisis.

3.4.3 Compensación por procesamiento de la información

Un Operador que envíe datos en tiempo y forma podrá solicitar archivos de detalle al otro Operador cuando no existan discrepancias, pero se puede exigir una compensación con una cantidad fija y con un porcentaje que se definirá en función del volumen de registros que sea necesario transmitir.

En caso que un Operador no reciba correctamente el archivo global de información y/o de propuesta en el plazo contemplado, y con un margen de 5 días naturales contando como día 0 el día en que se debió haber enviado y no se envió, se considera no recuperable y deberá compensar al otro Operador con la cantidad que se determine en los respectivos AGI. En este caso los APC's serán consolidados con los datos del Operador que ha enviado correctamente los archivos globales.

El anterior procedimiento está previsto para eventualidades, si de forma sistemática y reiterada un Operador se retrasa en el envío de los archivos de información, el otro quedará facultado para exigir una compensación por el retraso reiterado en el envío, que será pactada entre ambos o incluso solicitar que los archivos se consideren como no recuperables.

Si se produce un retraso en la entrega de archivos en detalle al otro Operador de 30 días naturales, se consideran no recuperables y deberá compensar al otro Operador con la cantidad que se determine en los respectivos AGI.

Si un Operador no tiene determinados registros y tiene que facturar con los datos del otro Operador deberá compensarle con un porcentaje sobre los datos registrados que se determinará en los respectivos Contratos de Interconexión.

3.5 Facturación

La facturación entre ambos Operadores se realizará con la periodicidad y la forma en que ambos hayan acordado.

Las facturas incluyen al menos:

- Los valores suscritos en las reuniones de consolidación mantenidas desde la última facturación.
- Las correcciones acordadas en las propuestas tras análisis de detalle.

- Las compensaciones y penalizaciones correspondientes al procesamiento de datos.

3.6 Intercambio de Actualizaciones de APC's

Se establecerá un procedimiento de intercambio de modificación de los APC's Estructurales y de los APC's Comerciales, en caso que dichas modificaciones impliquen cambios en el número y contenido de APC's.

Este procedimiento se realizará comunicando por escrito los cambios al otro Operador con dos días laborables de antelación a la fecha de entrada/finalización operativa del nuevo/s APC's en los archivos globales. En caso que las modificaciones dependan de órdenes administrativas, se acordaría entre ambos Operadores dicha fecha.

En caso de tratarse de acuerdos firmados en una fecha posterior a la fecha de inicio de vigencia, sus condiciones económicas se aplicarán con la fecha especificada en dicho acuerdo (pudiendo aplicarse con retroactividad siempre que así se acuerde por ambas partes).

3.7 Proceso de Retarificación de APC's

El procedimiento de retarificación deberá incluirse en los respectivos AGI's. Como principio general para todos aquellos APC's que se encuentren en el estado de Facturados Consolidados, sólo puede existir discusión sobre la parte de la valoración afectada por la retarificación.

4 FORMATOS DE LOS ARCHIVOS

4.1 Formatos de Archivos Globales

Tipos de archivos.

- Tipo 1: Formato Archivo Información Global.
- Tipo 5: Formato Archivo de Consolidación Global o Contraste.

En los formatos anteriormente citados se definen campos en previsión de necesidades futuras que, inicialmente y hasta que se acuerde entre las partes, se rellenarán a blancos los campos alfanuméricos y a 0 los numéricos.

Los campos alfanuméricos se justifican a la izquierda y se rellenan a blancos. Los campos numéricos se justifican a la derecha y se rellenan a 0.

FORMATO TIPO ARCHIVO 1

Formato Archivo Información Global.

REGISTRO DE CABECERA: Longitud fija 224 bytes.

Nombre del Campo	Nº Bytes	Descripción
------------------	----------	-------------

Tipo de Archivo	9(2)	Identificador del tipo de registro. Toma el valor "1".
Fecha	9(8)	Fecha del tráfico que se intercambia. YYYYMMDD
Emisor	X(5)	Véase Nota 1
Total llamadas emisor	9(10)	Véase Nota 2
Total duración emisor	9(12)	Véase Nota 3
Total volumen emisor	9(12)	Véase Nota 4
Total importe emisor	9((13.2)	Véase Nota 5
Receptor	X(5)	Véase Nota 1
Total llamadas receptor	9(10)	Véase Nota 2
Total duración receptor	9(12)	Véase Nota 3
Total volumen receptor	9(12)	Véase Nota 4
Total importe receptor	9 (13.2)	Véase Nota 5
Código de Tarifa	9(8)	Véase Nota 6
Moneda	9(2)	Véase Nota 7
Nº de Registros de Datos	9(5)	Número total de registros de datos contenidos en el archivo
Relleno	X(91)	A blancos

REGISTRO DE DATOS: Longitud fija 224 bytes.

Nombre del Campo	Nº Bytes	Descripción
Día de la agrupación	9(8)	Fecha de las llamadas. Formato YYYYMMDD
APC	9(15)	Agrupación Para Consolidar: AADDCCCCCTRRSF Véase Glosario de Términos
Total Llamadas APC	9(8)	Véase Nota 8
Total Duración APC	9(10)	Véase Nota 9
Total Volumen APC	9(10)	Véase Nota 10
Total Importe APC	9 (10.2)	Véase Nota 11
Tipo de Impuesto Aplicable	9(1)	Véase Nota 12
Relleno	X(160)	A blancos.

FORMATO TIPO ARCHIVO 05

Formato Archivo de Consolidación Global o Contraste

REGISTRO DE CABECERA: Longitud fija 127 bytes.

Nombre del Campo	Nº Bytes	Descripción
Tipo de Archivo	9(2)	Identificador del tipo de registro. Toma el valor "05".
Operador	X(5)	Véase Nota 1
Fecha Primer día	9(8)	Fecha del primer día de tráfico del ciclo de Consolidación del tráfico. Formato: YYYYMMDD
Fecha Último día	9(8)	Fecha del último día de tráfico del ciclo de Consolidación del tráfico. Formato: YYYYMMDD
Total llamadas consolidado automático factura Telefónica	9(10)	Véase Nota 2
Total duración consolidado automático factura Telefónica	9(12)	Véase Nota 3
Total importe consolidado automático factura Telefónica	9 (13.2)	Véase Nota 5
Total llamadas consolidado automático factura Operador	9(10)	Véase Nota 2
Total duración consolidado automático factura Operador	9(12)	Véase Nota 3
Total importe consolidado automático factura Operador	9 (13.2)	Véase Nota 5
Nº de Registros de Datos	9(6)	Número total de registros de datos contenidos en el archivo
Moneda	9(2)	Código que identifica la moneda en la que se han valorado las llamadas.
Ciclo de Consolidación	X(1)	Véase nota 13
Relleno	X(21)	A blancos.

REGISTRO DE DATOS: Longitud fija 127 bytes.

Nombre del Campo	Nº Bytes	Descripción
------------------	----------	-------------

Operador	X(5)	Véase Nota 1
Día de la agrupación	9(8)	Fecha de las llamadas. YYYYMMDD
APC	9(15)	Agrupación Para Consolidar: AADDCCCCCTRSF Véase Glosario de Términos
Número de llamadas Telefónica	9(8)	Véase Nota 8
Duración Telefónica	9(10)	Véase Nota 9
Importe Telefónica	9(10.2)	Véase Nota 11
Número de llamadas Operador	9(8)	Véase Nota 8
Duración Operador	9(10)	Véase Nota 9
Importe Operador	9(10.2)	Véase Nota 11
Número de llamadas consolidado automático	9(8)	Véase Nota 8
Duración consolidado automático	9(10)	Véase Nota 9
Importe consolidado automático	9(10.2)	Véase Nota 11
Estado de consolidación del APC	9(2)	Véase Nota 14
Relleno	X(6)	A blancos

Nota 1

Es la que figura en el punto 5 de este acuerdo.

Nota 2

Suma de los campos “Total Llamadas” de los registros de datos a facturar, proponer, contestar o aceptar para el conjunto de APC’s por el emisor/receptor, según contexto.

Nota 3

Suma de los campos “Total Duración” de los registros de datos a facturar, proponer, contestar o aceptar para el conjunto de APC’s por el emisor/receptor, según contexto. Duración en minutos completos.

Nota 4

Campo reservado para otros conceptos tarificables distintos del tiempo. Suma de los campos “Total Volumen” de los registros de datos a facturar, proponer, contestar o aceptar para el conjunto de APC’s por el emisor/receptor, según contexto.

Nota 5

Suma de los campos “Total Importe” de los registros de datos a facturar, proponer, contestar o aceptar para el conjunto de APC’s por el emisor/receptor, según contexto.

Nota 6

Código que identifica las tarifas utilizadas para realizar la valoración de las llamadas, se corresponde con la última fecha de actualización de las mismas y se denota por: YYYYMMDD

Nota 7

Código que identifica la moneda en la que se han valorado las llamadas. El euro se identifica con valor 2.

Nota 8

Número total de llamadas que pertenecen se facturarán, se proponen, se contestan o se aceptan para ese APC, según contexto.

Nota 9

Informa sobre la Duración Total de las llamadas que pertenecen se facturarán, se proponen, se contestan o se aceptan para ese APC, según contexto. La duración total se obtendrá sumando las duraciones individuales calculadas para cada una de ellas que pertenecen al APC, redondeadas a minutos enteros, siendo el criterio de redondeo por exceso o por defecto de 30 segundos en el resto.

Nota 10

Campo reservado para otros conceptos tarificables. Informa sobre el Volumen Total de las llamadas que pertenecen se facturarán, se proponen, se contestan o se aceptan para ese APC, según contexto.

El volumen total se obtendrá sumando los volúmenes individuales de cada una de las llamadas que pertenecen al APC, según contexto, expresado en unidades enteras, así como los volúmenes individuales.

Nota 11

Informa sobre el Importe Total correspondiente a las llamadas que pertenecen, se facturan, se proponen, se contestan o se aceptan para ese APC, según contexto.

El importe total se obtendrá sumando los importes individuales calculados para cada una de las llamadas que pertenecen al APC, según contexto. Los importes individuales deberán tener una precisión de 4 decimales.

El importe total se informa en la unidad monetaria expresada en la Moneda especificada en el campo correspondiente del registro tipo 2 con una precisión de 2 decimales redondeados una vez finalizada la suma. El redondeo se realizará por exceso (decimales mayor o igual a 50) o por defecto (decimales menor que 50).

Nota 12

Código que identifica el impuesto aplicable a la facturación de esta agrupación de llamadas. El IVA general se identifica con el valor 0.

Nota 13

Código que identifica el ciclo de consolidación:

- C: Codifi

Nota 14

Estado de Consolidación del APC:

- C1: Consolidado con dato Operador que factura. Sólo hay dato del OP1

- C2: Consolidado con dato Operador que factura. Sólo hay dato del OP2

- CP: Consolidado con dato Operador que factura. Hay datos de OP1 y OP2

- D1: Discrepante. Consolidado con criterio AGI. Sólo hay dato del OP1

- D2: Discrepante. Consolidado con criterio AGI. Sólo hay dato del OP2

- D: Discrepante. Consolidado con criterio AGI. Hay datos de OP1 y OP2

4.2 Formatos de Archivos Información de Detalle

Tipos de archivos:

- Tipo 11: Formato Archivo Información Detallada

FORMATO TIPO ARCHIVO 11

Formato Archivo Información Detallada

REGISTRO DE CABECERA: Longitud fija 88 bytes.

Nombre del Campo	Nº Bytes	Descripción
Tipo de Archivo	9(2)	Identificador del tipo de registro. Toma el valor "11". (Información Detallada)
Fecha	9(8)	Fecha del Archivo de Petición de Detalle al que responde. Formato YYYYMMDD.
Emisor	X(5)	Véase Nota 1.
Receptor	X(5)	Véase Nota 1.
Nº Registros de APC's	9(5)	Nº registros identificativos de APC's incluidos en el archivo.
Nº Registros Datos	9(9)	Nº registros datos incluidos en el archivo
Relleno	X(54)	A blancos.

REGISTRO IDENTIFICATIVO DE APC: Longitud fija 88 bytes.

Nombre del Campo	Nº Bytes	Descripción
Fecha	9(8)	Fecha de tráfico del APC que se solicita.
APC	9(15)	Agrupación Para Consolidar:

		AADDCCCCCTRRSF. Véase Glosario de Términos.
Nº Registros Datos	9(8)	Número de registros de datos para estos APC
Relleno	X(57)	A blancos

REGISTRO DATOS: Longitud fija 88 bytes.

Nombre del Campo	Nº Bytes	Descripción
Reservado para Número Origen	X(26)	Véase Nota 2.
Número Destino	X(26)	Número Destino.
Hora Inicio Comunicación	9(6)	Véase Nota 3.
Hora Inicio Llamada	9(6)	HHMMSS.
Duración	9(6)	HHMMSS.
Volumen	9(4)	Véase Nota 4.
Importe	9(6.4)	Calculado con 4 decimales de precisión.
Relleno	X(4)	A blancos.

Nota 1

Es la que figura en el punto 5 de este acuerdo.

Nota 2

Por defecto este campo se rellena a blancos. La inclusión o no del número llamante deberá determinarse en los respectivos Contratos de Interconexión y depende del tipo de llamadas de que se trate, de las posibilidades de las redes y de los acuerdos alcanzados, y puede ser un número con las últimas cifras ocultas o un cifrado del mismo.

Nota 3

Campo reservado para aquellos APC's cuya tarificación dependa del inicio de la comunicación.

En el resto de los APC's se informará siempre con el contenido del Campo Hora de Inicio de la Llamada.

Nota 4

Campo reservado para aquellos APC's que dependan de otros conceptos tarificables distintos del tiempo y del establecimiento. Informa sobre el Volumen individual expresado en unidades enteras.

En el resto de los APC's se informa a 0.

4.3 Formatos de los nombres de los Archivos Globales

A continuación se detalla el formato del nombre de los archivos. La distinción entre los ficheros quedará reflejada en el 'Tipo de Archivo', en el 'Emisor', en el 'Receptor' y en el 'Número de secuencia'.

Para poder relacionar de una forma sencilla todos los tipos de ficheros existentes, se relacionarán con el 'Número de secuencia', asignándoles el mismo número de secuencia a todos los del mismo tipo.

Código del Emisor	X(5)
Código Receptor	X(5)
Tipo de archivo	9(2)
Número de secuencia	9(5)

5 RELACIÓN DE CÓDIGOS ASIGNADOS A LOS OPERADORES BAJO ESTE ESTÁNDAR

El nombre de cada Operador estará formado por 5 caracteres. Los tres primeros harán referencia al país y los dos últimos al Operador dentro del país. Los caracteres no utilizados se rellenarán a ceros por la derecha.

Ejemplo: Telefónica E00TF

Cada nuevo Operador que se incorpore, dispondrá de su identificación de entre las no ocupadas por otros Operadores. Esta identificación será proporcionada por Telefónica de España.

6 EJEMPLO DE PARÁMETROS

En este apartado se describe una recomendación de los valores a adoptar en interconexiones con más de 100.000 llamadas diarias intercambiadas:

$C_1 = 7$ días naturales

$D_1 = 4$ días laborables

$C_2 = 1$ semana natural

$D_2 = 11$ días naturales

$C_3 = 1$ mes natural

Como resultado se obtiene el siguiente calendario:

Intercambio de archivos globales:

Registro	Día del intercambio: D_1 Jueves (11)
Lunes (1)	Jueves (11)

Martes (2)	Jueves (11)
Miércoles (3)	Jueves (11)
Jueves (4)	Jueves (11)
Viernes (5)	Jueves (11)
Sábado (6)	Jueves (11)
Domingo (7)	Jueves (11)

Contraste o Consolidación Automática: En caso de acordarse, el Jueves (18) se generaría el fichero con el contraste automático de los globales (fichero 05) correspondientes a los días 1 al 7.

PCGC: 1 por mil
MAPC: 1,2 euros
PAPC: 1 por cien
PRBD: 2 por ciento

ANEXO 4: ANEXO TÉCNICO

1. CARACTERÍSTICAS TÉCNICAS BÁSICAS DEL SERVICIO DE CONEXIÓN A LA RED DE TELEFÓNICA DE ESPAÑA

1.1. GENERAL

En los apartados siguientes se exponen las especificaciones técnicas y los criterios de planificación precisos para la creación de la red de interconexión en cuanto a topología, dimensionado y procedimientos, así como los principios de operación y mantenimiento para su correcto funcionamiento.

La interconexión de las redes se realizará en los puntos de interconexión a través de los cuales se efectúa el intercambio de tráfico.

En el caso de que en el ACUERDO GENERAL DE INTERCONEXIÓN VoIP se introduzcan modificaciones respecto al Proyecto Técnico firmado con el Operador con anterioridad a dicho Acuerdo que impliquen modificación de los plazos inicialmente pactados, se deberán acordar los nuevos plazos de implantación que se deriven de las soluciones pactadas.

1.2. TOPOLOGÍA DE RED

La interconexión con Telefónica estará disponible en como mínimo 2 PdI-NGN. Para cada uno de ellos se establecen:

- Una o varias parejas de Centros de Conexión IP (CdC IP), en las cuales se ubican los elementos de red (Nodos frontera IP), que permitirán la conectividad de nivel 3 entre las redes IP de ambos operadores.
- Una o varias parejas de Equipos de Borde NGN (EB NGN), desde los que se habilitarán las comunicaciones de Interconexión desde/hacia la red NGN de Telefónica de España.

En el Anexo 1 se incluye el detalle de los Centros de Conexión IP asociados a cada una de ellas.

1.3. CRITERIOS BÁSICOS DE LA INTERCONEXIÓN

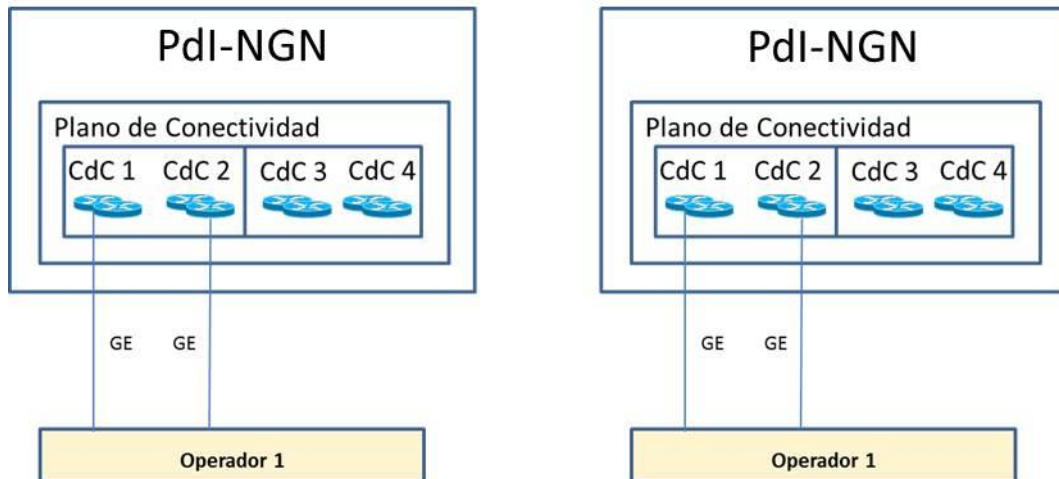
La conexión con la red de Telefónica en todo el Territorio Nacional se realizará estableciendo conectividad específica en como mínimo un PdI-NGN de los propuestos por Telefónica. De no asegurarse las redundancias necesarias, por razones de seguridad se podrá obligar a la interconexión en un segundo PdI-NGN para paliar situaciones de indisponibilidad del PdI-NGN.

En cada PdI-NGN se establecerá la conexión en, al menos, dos Centros de Conexión IP, a dos Nodos Frontera IP (Routers) ubicados en diferentes emplazamientos, permitiéndose desde ambos el acceso a la/s pareja/s de Equipos de Borde NGN (EB NGN), definidas en dicha zona. Se establecerá, por tanto, una

conexión doble en cada PdI-NGN a dos Nodos Frontera IP ubicados en dos Centros de Conexión IP diferentes (redundancia geográfica).

Para establecer la conexión con un Centro de Conexión IP deben emplearse interfaces Gigabit Ethernet (GbE) ópticos y dedicados u, opcionalmente, interfaces 10 Gigabit Ethernet.

A través de esta conectividad se podrá establecer comunicación con, al menos, una pareja de Equipos de Borde NGN (EB NGN) que permita el acceso hacia todos los rangos de numeración de Telefónica.



1.4. CENTRO DE CONEXIÓN IP

El nivel de Red estará formado por los denominados Centros de Conexión IP (CdC IP), en los que se dispondrán los equipos que permitan la conectividad entre operadores a nivel de red.

La conectividad básica estará constituida por dos Centros de Conexión IP ubicados en diferentes emplazamientos (diferentes edificios), permitiéndose desde ambos la comunicación con la/s pareja/s de Equipos de Borde NGN de la zona en la que se encuentra inscrito. En cada emplazamiento de los CdC IP existirá un equipo de nivel de red o Router (Nodo Frontera IP).

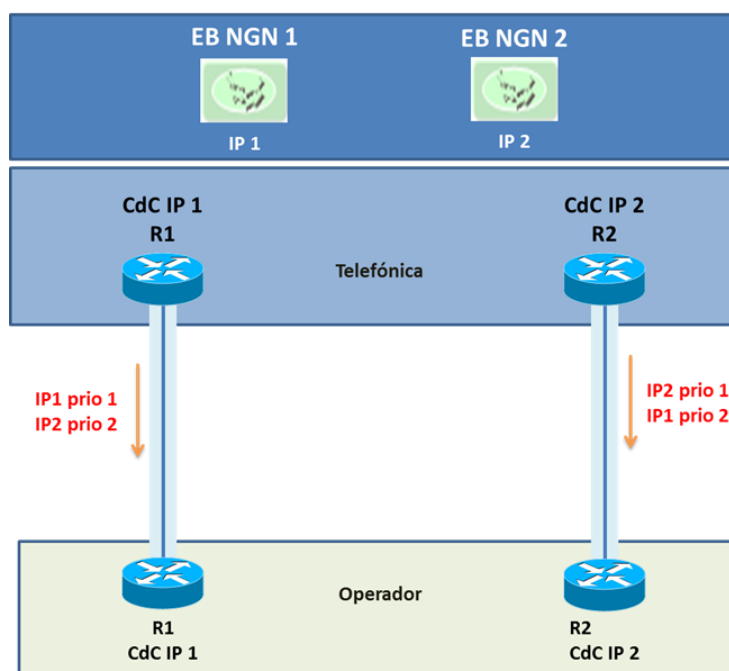
El operador interconectado se conectará en cada PdI-NGN, estableciendo una conectividad doble (2 enlaces ópticos GbE a 2 CdC IP que conformen una pareja). Los 2 enlaces estarán activos y funcionarán de forma redundante de forma que, ante la caída de uno de ellos, el que permanezca activo será capaz de cursar el 100% del tráfico de Interconexión.

Para el tráfico del servicio de VoIP, se definirá una VLAN específica en las interfaces GbE, por la que se transmitirá tanto el tráfico de señalización como el de media de las comunicaciones VoIP. El direccionamiento de la subred de conexión será proporcionado por Telefónica de España.

De manera general, el tráfico de llamadas masivas (numeración 905) se cursará por la misma VLAN, salvo acuerdo entre las partes. Por motivos de integridad de la red, se deberá controlar el flujo de llamadas masivas y restringir su tráfico mediante el uso de direcciones IP específicas.

A través de esta interfaz los operadores intercambiarán información del direccionamiento necesario que permita la comunicación entre los Equipos de Borde NGN de los operadores. Los anuncios de direcciones se realizarán mediante protocolo BGP y las direcciones anunciadas serán específicas y acordadas con el operador interconectado.

El enrutamiento se realizará de forma priorizada de tal forma que, desde un Router (R1), se acceda prioritariamente a un Equipo de Borde NGN (EB NGN 1) y, desde el segundo Router (R2), situado en otro emplazamiento, se acceda al Equipo de Borde 2 (EB NGN2). Existirá autenticación BGP entre los equipos de operador interconectado y Telefónica.



Se exigirá el mismo comportamiento por parte del operador interconectado, salvo que disponga de un único Equipo de Borde NGN de acceso a su plano de control; en cuyo caso deberá anunciar, con la misma prioridad, la única dirección de acceso a su red NGN, desde cualquier Nodo Frontera IP (router) asociado al PDI NGN en la zona interconectada.

1.5. EQUIPO DE BORDE NGN (EB NGN)

El nivel de Aplicación estará formado por los denominados Equipos de Borde NGN (EB NGN), que son los equipos que permiten el acceso al plano de control y media de la red NGN y que servirán como punto de contacto de las comunicaciones.

El acceso a la red NGN se proveerá desde dos Equipos de Borde NGN ubicados en diferentes edificios. Los Equipos de Borde NGN funcionarán como parejas de tal forma que cada pareja atenderá, al menos, a una pareja de Centros de Conexión IP dentro del PDI-NGN en el que se presta el servicio de interconexión de VoIP.

La comunicación de los operadores con las parejas de Equipos de Borde NGN requiere direccionamiento IP para transportar los flujos de señalización y media (voz).

Para el transporte de la señalización se definirá un direccionamiento IP específico por operador y por área geográfica. El puerto UDP será el 5060.

Para el transporte de la media, tanto el direccionamiento IP como los puertos del protocolo de transporte serán proporcionados por el diálogo de señalización y éstos serán diferentes en función del operador y del área geográfica.

El direccionamiento IP para el transporte de la señalización y la media será público y no visible en Internet.

1.6. INTERFACES

1.6.1. Interfaz física (óptica)

Para el establecimiento de los enlaces ópticos, Telefónica de España proporcionará al operador uno de las dos siguientes interfaces:

- 1000Base-LX, que utiliza como soporte fibra óptica monomodo, explotada en segunda ventana (1310nm) y con un alcance máximo aproximado de 5.000 metros.
- 1000Base-ZX (o 1000Base-LH), que extiende el alcance práctico hasta unos 40 Km.

El Operador podrá seleccionar el tipo de interfaz de entre estos dos posibles.

1.6.2. Protocolos

1.6.2.1. Nivel de Red

También conocido como nivel de Internet, se ocupa de encaminar los datos, empaquetados en datagramas. Actualmente existen 2 versiones: IPv4, con un espacio de direccionamiento de 32 bits, e IPv6, con un espacio de direccionamiento de 128 bits.

El transporte y direccionamiento de red utilizado sobre el interfaz NNI debe ser IPv4. Opcionalmente, IPv6 o IPsec se pueden usar en base a acuerdos bilaterales.

1.6.2.2. Nivel de Transporte

El protocolo de transporte para el protocolo de aplicación SIP, sobre el interfaz NNI, debe ser UDP. Opcionalmente, TCP y SCTP se pueden usar en base a acuerdos bilaterales.

El protocolo de transporte para el protocolo de aplicación RTP debe ser UDP.

El Protocolo de datagramas de usuario (UDP) es un estándar TCP/IP que está definido en RFC 768.

1.6.2.3. Nivel de Aplicación

Protocolo SIP

El protocolo SIP es el protocolo de señalización utilizado sobre la interfaz NNI y la versión que aplica debe ser SIP/2.0, según lo definido en la RFC 3261.

El protocolo SIP (Session Initiation Protocol) es un protocolo de señalización, basado en texto, definido por el “Internet Engineering Task Force” o IETF que permite el establecimiento, la liberación y la modificación de sesiones multimedia (RFC3261) entre puntos extremos llamados Agentes de usuario (UA).

Protocolo SDP

El protocolo SDP es un protocolo para describir los parámetros de inicialización de los flujos multimedia, definido en la RFC 4566 “SDP: Session Description Protocol”.

Puesto que SDP es un protocolo usado para definir el formato de la descripción de la sesión, los mensajes SDP se pueden transportar mediante distintos protocolos; tales como SIP que, al igual que éste, utiliza la codificación del texto. La RFC 3264 “An Offer/Answer Model” describe como SIP y SDP interactúan.

Protocolo RTP

El protocolo RTP es un protocolo que permite el transporte de paquetes de información en tiempo real, tales como voz y video, sobre una red IP. RTP está definido en la RFC 3550.

El perfil RTP que se debe soportar sobre el interfaz NNI es el RTP/AVP definido en la RFC 3551.

Se recomienda que el flujo RTP sea simétrico, siendo obligatorio en aquellos escenarios en los que esté presente algún elemento de red que pueda bloquear los flujos de medios, como pueden ser NATs u otros elementos no recomendados.

Protocolo RTCP

El protocolo RTCP proporciona información de control asociada a un flujo de datos. Sólo tiene sentido en comunicaciones extremo a extremo y se permitirá siempre que origen y destino de la comunicación lo acepten; pero carece de sentido entre los Equipos de Borde NGN de los operadores interconectados, por lo que su empleo se supedita a la decisión de habilitarlo en acuerdos bilaterales.

1.6.3. Interfaz NNI. SIP, Definición de Medios y Requerimientos

Se seguirán los acuerdos alcanzados en el foro técnico de interconexión que quedaron recogidos en la especificación técnica: “Interfaz de Interconexión (NNI) para Servicios de Telefonía. Interfaz SIP. V 1.4”.

El perfil SIP se basa en la RFC 3261 con las siguientes consideraciones adicionales:

- El uso de cabeceras en formato compacto es opcional.
- Se requiere el soporte de Session Timers, tal y como se define en la RFC 4028. Esto no significa que todos los elementos dentro de la red originante o terminante deban soportar este mecanismo, pero si debe estar soportado sobre la interfaz NNI.
- En el entorno de la RFC 4028, se define el método UPDATE como recomendado, aunque no obligatorio, garantizando la compatibilidad con los equipos que no soporten este método, pudiendo usar, acorde a esta RFC, el método (RE) INVITE.
- Se hace uso del método OPTIONS únicamente como mecanismo de keepalive. Los SBCs de interconexión pueden establecer un control del estado del enlace o nodo remoto, mediante ping SIP OPTIONS sobre la interfaz NNI. Estos ping SIP OPTIONS serán contestados desde el SBC remoto, como recomendación, con un “200 OK” y, de forma opcional, con otra contestación que garantice el correcto funcionamiento del nodo remoto, en caso de que no haya problemas en la red. En caso contrario, el SBC puede marcar, bien el enlace, o bien el SBC remoto, como fuera de servicio y utilizar enlaces o SBCs alternativos para cursar las llamadas.
- Se requiere soporte de la cabecera P-Asserted-Identity tal y como se define en la RFC 3325.

- Se requiere soporte para la cabecera Privacy tal y como se define en la RFC 3323.
- Se requiere soporte para la cabecera Diversion tal y como se define en la RFC 5806. Aunque la norma 3GPP TS 29.165 recomienda el uso de la cabecera History-Info (RFC 4244), la realidad es que la mayoría de implementaciones usan la cabecera Diversion.
- Se requiere soporte para el cuerpo de mensaje tipo application/sdp.
- No se realizan procedimientos de autenticación a nivel SIP sobre la interfaz NNI.
- No se realizan procedimientos de redirección a nivel SIP sobre la interfaz NNI.

1.6.3.1. Temporizadores SIP

En el contexto del presente documento, los temporizadores SIP utilizados sobre la interfaz NNI deben ser los valores por defecto recomendados en la 3GPP TS 29.165 y RFC 3261. Opcionalmente, otros temporizadores SIP se pueden usar en base a acuerdos bilaterales quedando fuera del ámbito de este documento Métodos/solicitudes SIP.

1.6.3.2. Métodos

La siguiente tabla contiene los métodos SIP requeridos en Interconexión VoIP.

Métodos Obligatorios	Recepción	Envío
INVITE	Obligatorio	Obligatorio
RE-INVITE	Obligatorio	Obligatorio
CANCEL	Obligatorio	Obligatorio
ACK	Obligatorio	Obligatorio
BYE	Obligatorio	Obligatorio
OPTIONS	Obligatorio	Puede ser enviado

El uso del método UPDATE se restringe al refresco de sesiones activas. Para la modificación de sesiones de media se propone el uso de re-INVITE. Se propone definir el método UPDATE como recomendado (opcional) en el contexto de la RFC4028, pero no como obligatorio.

Se mantiene el soporte del método OPTIONS como obligatorio en recepción y opcional en emisión. Con ello, se consiguen los dos siguientes objetivos:

- Garantizar el correcto funcionamiento del uso del método OPTIONS como mecanismo de monitorización (opcional en

emisión), garantizando que va a estar soportado en el extremo remoto (obligatorio en recepción).

- Permitir el uso de otros mecanismos de monitorización en emisión, ya desplegados en campo (estos mecanismos no imponen requerimientos en recepción).

1.6.3.3. Medios

Códecs de Voz

Los requeridos sobre la interfaz NNI son G.711 (con paquetización de 10 y 20 ms) y G.729 (con paquetización de 20 y 30 ms). Eliminación del uso de mecanismos de supresión de silencios.

Opcionalmente, otros códec de voz (ya sean de banda estrecha o de banda ancha) se pueden usar en base a acuerdos bilaterales quedando fuera del ámbito de este documento. El transcoding y transrating debe evitarse siempre que sea posible y sólo se aplicará para aquellas sesiones que de otra manera resultarían fallidas.

Llamadas de 64 KBPS sin restricciones

Adicionalmente a los Codecs de Voz, sobre la interfaz NNI también se soportará el pseudo-codec 'CLEARMODE', acorde a la RFC 4040, para llamadas de 64 kbps sin restricciones.

Tonos DTMF

El envío de tonos DTMF se deberá soportar tanto en RTP fuera de banda, según la RFC 4733 (antigua RFC 2833) usando "telephone-event", como dentro de banda G711 "Pass Through".

Adicionalmente, de forma opcional y por acuerdo bilateral, se podrá hacer uso del método "dtmf relay".

FAX

El transporte de Fax sobre la interfaz NNI se debe soportar con el protocolo T.38. Opcionalmente, G.711 Pass-through se puede usar en base a acuerdos bilaterales.

Servicios de Información dentro de Banda

El transporte de datos dentro de banda (como por ejemplo para datafonos o vía modem) sobre la interfaz NNI se debe soportar en modo Pass-through G.711 sin modificación de sesión. Esto significa que las sesiones se deben establecer con G.711 como códec negociado inicialmente.

Media anticipada

En este documento, el término "*media anticipada*" abarca tonos de llamada, avisos y, en general, cualquier tipo de medios de comunicación diferentes de usuario a usuario; es decir, cualquier medio antes del envío/recepción del mensaje "200 OK".

Locuciones

Es posible que se precise dar locuciones/información con carácter gratuito al cliente originante desde la red destino, mediante el uso de Early Media. Ese caso requeriría que la respuesta “18x” contuviera cuerpo SDP. De esta forma, se podría producir una apertura de flujos RTP en el sentido recepción; pero la red destino ha de garantizar que esta comunicación no es fraudulenta. Si la red de destino no dispone de los medios adecuados, no existe ninguna garantía.

Un Operador puede utilizar dos métodos en su red para garantizar el uso de esta facilidad. La postura de Telefónica de España es que son objeto y se deben definir en base a acuerdos bilaterales. Los métodos son los siguientes:

- El uso o bloqueo de “media anticipada” y el sentido/dirección de ésta sobre la interfaz NNI haciendo uso de la cabecera P-Early-Media definida en la RFC 5009 y 3GPP TS 29.165.
- Mediante otros mecanismos existentes en los SBCs como el “Early Media Suppression”.

El uso de “media anticipada” y el sentido/dirección de ésta sobre la interfaz NNI se deben definir en base a acuerdos bilaterales, ya sea haciendo uso de la cabecera P-Early-Media definida en la RFC 5009 y 3GPP TS 29.165; o bien mediante otros mecanismos existentes en los SBCs como el “Early Media Supression”.

2. NUMERACIÓN

2.1. REQUERIMIENTOS DE NUMERACIÓN

El Operador y Telefónica de España se intercambiarán los rangos de numeración asignados por la autoridad competente alcanzables en ambos sentidos de la interconexión. Estos datos se intercambiarán mediante soporte informático.

El Operador y Telefónica de España acuerdan que el contenido de la información intercambiada por señalización es de uso estrictamente confidencial y no podrá ser utilizada en actuaciones comerciales por ambas partes.

2.2. TRATAMIENTO DE LA NUMERACIÓN ASIGNADA A UN OPERADOR

Telefónica de España, al igual que el resto de Operadores, tendrá la obligación de apertura de la numeración de un Operador asignatario (Operador A) en su red, de acuerdo con las condiciones de atribución de la citada numeración. Dicha apertura se realizará de diferente manera en virtud de la existencia o no de acuerdos de interconexión. A continuación se presentan los tres escenarios posibles:

- El operador asignatario de la numeración (Operador A) ya tenía formalizado un acuerdo de interconexión con Telefónica de España, por tanto una vez que transcurra un mes desde la comunicación por parte del Operador de la asignación de la numeración, salvo que las partes acuerden lo contrario, Telefónica de España debe tener actualizada su red para permitir el encaminamiento de dicha numeración.
- El operador asignatario de la numeración (Operador A) no tenía formalizado un acuerdo de interconexión con Telefónica de España, pero está en trámite de formalización. En este caso, al igual que en el escenario anterior, una vez que transcurra un mes desde la comunicación a Telefónica de España por parte del operador de la asignación de la numeración, salvo que las partes acuerden lo contrario, Telefónica de España debe tener actualizada su red para permitir el encaminamiento de dicha numeración. De esta manera, si transcurrido un mes desde la comunicación de la numeración aún no se ha formalizado el AGI, podrá acordarse entre las partes esperar a la firma de éste para proceder a la apertura de la numeración, o bien siempre que sea posible, Telefónica de España deberá acordar el servicio de tránsito a través de terceros operadores. Si la comunicación de la numeración se produce exactamente un mes antes de la formalización del AGI, en el mismo momento de alcanzarse el acuerdo se entenderá que se produce también la apertura efectiva de la numeración.
- El operador asignatario de la numeración (Operador A) no tenía formalizado un acuerdo de interconexión con Telefónica de España. En este caso, Telefónica de España tendrá un plazo de un mes desde la recepción de la notificación de la asignación de numeración, para garantizar al operador A, la accesibilidad a dicha numeración para sus abonados, a través de terceros operadores (acuerdo de interconexión con tránsito). Es decir, Telefónica de España además de realizar las mismas actualizaciones en su red que en los supuestos anteriores, deberá llegar a acuerdos con terceros operadores que tengan interconexión con ambos operadores para que le proporcionen el servicio de tránsito para llamadas originadas en su red y destino el operador.

Todas las numeraciones asignadas por la Administración competente, estarán disponibles en planta en los plazos indicados, sin perjuicio de las disposiciones que sobre la materia pudieran ser acordadas, siempre que en dicha comunicación se incluyan los requisitos siguientes:

- En el caso de la numeración asignada para el servicio telefónico básico y de Red Inteligente en sus diferentes niveles de tarificación, deberá estar en los bloques mínimos en los que haya sido asignada.
- En el caso de numeraciones cortas y de red inteligente, se deberán indicar las tarifas a aplicar al usuario llamante.

Asimismo, los prefijos de encaminamiento de portabilidad (NRN) estarán disponibles en la planta en un plazo general de 4 semanas, sin perjuicio de las disposiciones que sobre la materia pudieran ser acordadas por la autoridad

competente, una vez sean comunicados oficialmente a Telefónica de España por el Operador.

2.3. TIPOS DE LLAMADAS INTERCAMBIADAS EN EL ÁMBITO DE LA INTERCONEXIÓN DE LLAMADAS SOBRE VoIP

2.3.1. Llamadas de acceso directo

Llamadas nacionales entre las redes de Telefónica de España y del Operador, con destino ellos mismos o terceros Operadores conectados a través de servicios de tránsito.

En el caso de las llamadas de marcación reducida se contemplan dos casos:

- Servicios de emergencia y atención ciudadana: para estas numeraciones, el Operador Origen realiza la traducción de la numeración basándose en el llamante.
- Resto de numeración: estas numeraciones se intercambian en interconexión sin traducción.

En lo que respecta a servicios especiales prestados a través de números de marcación reducida cuyo ámbito de operación requiera una traducción de su numeración, los operadores deberán intercambiarse la lista de números traducidos de modo que siempre se entregue en interconexión el número traducido.

(*) En el caso en que estos servicios lleven asociada una retribución adicional para el prestador del servicio, el número traducido tendrá un formato NRN+NNS, en el que el NRN identificará al operador interconectado y el NNS será el número geográfico de 9 dígitos que identifique la posición de atención del servicio, con naturaleza de dirección 126. En caso de no poderse aplicar este esquema, el número traducido será un número de nueve cifras perteneciente al rango atribuido para servicios de tarificación adicional. La tarifa asociada al número de tarificación adicional traducido deberá ser superior en cualquier caso a la asociada al número corto de retribución adicional.

El intercambio de las tablas de traducción de números cortos se deberá realizar, en todo caso, siempre que se produzca algún cambio (adición, modificación o eliminación) de algún número corto. En tal caso:

- El operador encomendado de la gestión de un servicio de números cortos ha de remitir a todos los operadores directamente interconectados con él la tabla de traducción correspondiente a los números cortos de los centros de atención gestionados por él. La remisión de esta tabla se realizará al menos con 3 semanas de antelación a que los cambios se hagan efectivos, y teniendo en cuenta

los plazos necesarios para abrir en interconexión aquellas numeraciones traducidas o prefijos empleados que aún no estuvieran abiertos.

- Posteriormente, cada operador remitirá a todos los operadores con los que tenga firmado un acuerdo para cursar tránsito a través de su red la tabla de traducción correspondiente a los números cortos remitidos por las redes directamente conectadas con él. La remisión de esta tabla se realizará al menos con 2 semanas de antelación a que los cambios se hagan efectivos, y teniendo en cuenta los plazos necesarios para abrir en interconexión aquellas numeraciones traducidas o prefijos empleados que aún no estuvieran abiertos.

Cuando un operador acuerde la interconexión con Telefónica de España, se intercambiarán las tablas de traducción de números cortos de acuerdo al procedimiento descrito.

La tabla de traducción de números cortos tendrá formato Access y contendrá los siguientes campos:

Número Corto	Tipo ámbito	Ámbito geográfico	Número asociado	Nivel tarifario	Fecha actualización	Fecha inicio validez traducción	Fecha fin validez traducción (opcional)
0XY 100X 112 116XYZ	Nacional Autonómico Provincial Municipal		9XYABMCDU 8XYABMCDU (*)	(Sólo para requeridos, como 010 y 012)	DD/MM/AAAA	DD/MM/AAAA	DD/MM/AAAA
Tipo de datos de la celda							
Texto	Texto	Texto	Texto	Texto	Fecha	Fecha	Fecha

En las llamadas de acceso directo se enviará siempre el número A en la cabecera P-Asserted-Identity. La red de origen verificara que la información en dicha cabecera es correcta y que por tanto identifica al usuario llamante de forma unívoca.

2.3.2. Llamadas de acceso indirecto (líneas con servicio AMLT)

Llamadas dentro del territorio nacional entre las redes de Telefónica de España y del Operador, que según la legislación vigente puedan ser cursadas por el Operador en cuestión mediante el método de selección de operador para líneas con servicio AMLT.

En las llamadas de acceso indirecto se enviará siempre el número A en la cabecera P-Asserted-Identity. La red de origen verificara que la información en dicha cabecera es correcta y que por tanto identifica al usuario llamante de forma unívoca.

El intercambio de cifras en interconexión será conforme a lo especificado en el apartado relativo al formato de la numeración, de forma que se incluya en un parámetro específico (CIC: Carrier Identification Code, dentro del SIP URI o Tel URI) el código de selección de operador que corresponde al operador AMLT.

2.3.3. Llamadas de acceso directo a números portados

Llamadas nacionales entre las redes de Telefónica de España y del Operador, en las que el número del abonado llamado (número B) corresponda a un abonado que ha cambiado de operador conservando la numeración.

En llamadas procedentes de operadores móviles con destino a un cliente del Operador y tránsito a través de la red de Telefónica de España que haya cambiado de operador conservando su numeración, Telefónica de España obtendrá el número de encaminamiento de red asociado al número del abonado llamado.

En las llamadas de acceso directo a números portados se enviará siempre el número A en la cabecera P-Asserted-Identity. La red de origen verificara que la información en dicha cabecera es correcta y que por tanto identifica al usuario llamante de forma unívoca.

2.4. INTERCAMBIO DE CIFRAS DE SEÑALIZACIÓN

2.4.1. Modalidad de Señalización

Se requiere la modalidad de señalización “en bloque”. Esto significa que el número llamado en su totalidad se incluirá en un único mensaje de petición INVITE.

2.4.2. Esquema de Numeración

El único esquema de numeración es SIP URI, en el que la parte de usuario contendrá el número de teléfono en formato global según la RFC 3966 y el parámetro *user* será igual a *phone*.

Nota: El formato tel URI podría ser posible bajo acuerdo bilateral.

2.4.3. Formato de la Numeración

A continuación se indica el formato de las identidades presentes en las cabeceras Request-URI y las cabeceras From, To, P-Asserted-Identity y Diversion de los mensajes SIP:

▪ Formato SIP URI

El formato general de las identidades en el formato SIP URI es el siguiente:

```
SIP URI = <número global>@<dirección IP o dominio>;user=phone  
<número global> = +<Country Code> <National Destination Code> <Subscriber Number>
```

En relación a la portabilidad se añaden dos parámetros al número global. Estos parámetros están definidos en la RFC 4694:

- RN (Routing Number): Este número indica dónde enrutar la llamada (sería el NRN).
- NPDI (Number Portability Database Indicator): Indica si se ha realizado ya la consulta a alguna base de datos de portabilidad. Este indicador evita que se hagan consultas recursivas a la base de datos de portabilidad.

```
SIP URI = <número global>;npdi;rn=+34<routing number> @<dirección IP o dominio>;user=phone
```

Nota. Para las llamadas en las que se ha realizado consulta de portabilidad y no se obtiene información del NRN, únicamente aparece el parámetro “npdi”.

En relación a las numeraciones en las que se ha marcado el código de selección de operador, se incluye un parámetro que contendrá dicha información y que está definido en la RFC 4694:

- CIC (Carrier Identification Code): Es el número que identifica al proveedor de servicio

```
SIP URI = <número global>;cic=+34<Carrier Id Code> @<dirección IP o dominio>;user=phone
```

▪ Formato tel URI

Este formato será utilizado sólo en aquellos casos en los que existan acuerdos bilaterales. Es el siguiente:

```
tel URI = <número global>  
<número global> = +<Country Code> <National Destination Code> <Subscriber Number>
```

En relación a la portabilidad, se añaden dos parámetros al número global. Estos parámetros están definidos en la RFC 4694:

- RN (Routing Number): Este número indica dónde enrutar la llamada (sería el NRN).
- NPDI (Number Portability Database Indicator): Indica si se ha realizado ya la consulta a alguna base de datos de portabilidad. Este indicador evita que se hagan consultas recursivas a la base de datos de portabilidad.

```
tel URI = <número global>;npdi;rn=+34<routing number>
```

Nota. Para las llamadas en las que se ha realizado consulta de portabilidad y no se obtiene información del NRN, únicamente aparece el parámetro “npdi”.

En relación a las numeraciones en las que se ha marcado el código de selección de operador, se incluye un parámetro que contendrá dicha información y que está definido en la RFC 4694:

```
tel URI = <número global>;cic=+34<Carrier Id Code>
```

3. SERVICIOS SUPLEMENTARIOS DE VOZ

3.1. DESVÍO DE LLAMADA

Se debe insertar información de desvío según lo definido en la RFC 5806 (cabecera Diversion). Se limita el número máximo de desvíos a 5.

3.2. RETENCIÓN DE LLAMADA

El servicio de retención de llamada (on hold) sobre la interfaz NNI sólo está disponible una vez el diálogo SIP se ha confirmado; es decir, después de la respuesta “200 OK”.

Cuando una parte quiere retener a la otra parte, le ofrece una nueva oferta SDP en un re-INVITE. El mecanismo descrito en la RFC 3264, sección 8.4, basado en el uso del atributo de dirección (“a=”) debe estar soportado tanto en envío como en recepción, siendo el mecanismo recomendado para la implementación de este servicio.

El mecanismo descrito en la RFC 2543, sección B.5, basado en el uso de la dirección de conexión (“c=”) con valor 0.0.0.0 podrá estar soportado en recepción, de forma opcional, y bajo acuerdos bilaterales.

3.3. LLAMADA EN ESPERA

Sin implicaciones adicionales en la interfaz de interconexión.

3.4. TRANSFERENCIA DE LLAMADA

Sin implicaciones adicionales en la interfaz de interconexión.

3.5. CLIP/CLIR

La restricción de la presentación de la identidad de la línea llamante (CLIR) se realizará haciendo uso de la cabecera “Privacy” acorde a las RFC 3323 y 3325.

La cabecera “P-Asserted-Identity” en formato ‘global-number’ debe estar presente en el INVITE inicial. Esta cabecera debe contener el número correspondiente a la parte llamante, la cual es proporcionada (y verificada) por el operador al que éste pertenece.

3.6. COLP/COLR

Los servicios suplementarios de presentación/restricción de identificación de línea conectada (COLP/COLR) harán uso de las cabeceras 'P-Asserted-Identity' en formato global; así como la cabecera 'Privacy' en los mensajes “2xx”, acorde a la especificación 3GPP TS 24.608 “Terminating Identification Presentation (TIP) and Terminating Identification Restriction (TIR) using IP Multimedia (IM) Core Network (CN) subsystem”.

3.7. CONFERENCIA A TRES

Este servicio no tiene requerimientos específicos.

3.8. PORTABILIDAD

En la actualidad y en interconexión TDM, los operadores intercambian la información de portabilidad de una numeración añadiendo un prefijo de encaminamiento llamado NRN (Network Routing Number) asignado por la autoridad competente.

Con el objeto de poder garantizar el interfuncionamiento de todas las redes que puedan ser partícipes en una comunicación de voz, se debe garantizar que la parametrización básica necesaria se encuentra presente en el “container” o vehículo transportador elegido para tal fin. En este caso, dentro de las cabeceras/parámetros del protocolo SIP.

En un entorno SIP, esta información se debe intercambiar haciendo uso de los parámetros de routing definidos en la RFC 4694.

4. ENCAMINAMIENTOS

4.1. PRINCIPIOS DE ENCAMINAMIENTO EN INTERCONEXIÓN.

Ambas partes se comprometen a encaminar el tráfico de interconexión de voz por las rutas de Interconexión, pudiendo ser estos TDM’s o IP.

El Operador podrá terminar llamadas de voz en todos los clientes de Telefónica de España a través del PdI-NGN o PdI-NGNs establecidos, con independencia de si estos clientes están definidos en la RTC o en la red NGN.

Telefónica de España entregará las llamadas de voz de los clientes conectados físicamente a su red, con independencia de si los clientes están definidos en la RTC o en la red NGN, a través de los PdI-NGN previamente establecidos con el Operador interconectado para cursar dicho tráfico.

La obligatoriedad por parte de los Operadores de consultar la portabilidad antes de entregar de llamada se ajustará a la normativa vigente.

4.2. CRITERIOS DE ENCAMINAMIENTO

El intercambio de tráfico en cada PdI-NGN se realizará en reparto de carga (round robin), entre la pareja de Equipos de Borde NGN) definidos para el Operador.

En el caso de un futuro crecimiento de parejas de Equipos de Borde NGN en un PdI-NGN para un Operador, Telefónica establecerá el nuevo modelo de reparto requerido al Operador.

4.3. PLAN DE ENCAMINAMIENTO EN INTERCONEXIÓN

Dentro de este apartado se define el encaminamiento de los de tráficos de terminación y acceso que se cursan por interconexión establecida entre Telefónica de España y el Operador.

Ambos operadores denunciarán la entrega hacia su red de llamadas que, a su entender, incumplan la legislación vigente en materia de encaminamiento o no hayan sido acordadas previamente.

4.3.1. LLAMADAS DIRECTAS

Las llamadas geográficas y SVN originadas en la red del Operador y con destino la red de Telefónica de España, serán entregadas para su terminación en cualquiera de los PdI-NGN establecidos en interconexión con Telefónica de España.

Las llamadas directas de marcación corta traducidas se entregarán en cualquiera de los PdI-NGN establecidos en interconexión con Telefónica de España.

Las llamadas directas de marcación corta no traducida o de red inteligente que se cursen mediante el servicio de interconexión de acceso, serán entregadas en cualquiera de los PdI-NGN establecidos en interconexión con Telefónica de España.

Las llamadas directas a numeración de llamadas masivas (905) serán entregadas en cualquiera de los PdI-NGN establecidos en interconexión con Telefónica de España y respetar el tratamiento especificado en el apartado 3.2 del Anexo-SA IP. Asimismo, será necesaria la contratación por parte del operador del servicio de gestión y control de tráfico para llamadas masivas.

4.3.2. LLAMADAS DE ACCESO INDIRECTO (LÍNEAS CON SERVICIO AMLT)

Las llamadas con selección de operador asociadas a las líneas con servicio AMLT, serán entregadas en cualquiera de los PdI-NGN establecidos en interconexión con Telefónica de España.

5. CRITERIOS GENERALES DE DIMENSIONADO

5.1. DIMENSIONAMIENTO DE CONEXIONES SIMULTÁNEAS EN EQUIPOS DE BORDE NGN

El parámetro básico para el dimensionamiento de los PdI-NGN es el número de llamadas simultáneas.

El número total de llamadas simultáneas permitidas a un Operador estarán definidas sobre cada uno de los Equipos de Borde NGN que conforman la pareja del PdI-NGN. De esta forma, se asegurará la redundancia del 100% de las comunicaciones en caso de caída de uno de los Equipos de Borde NGN.

En cualquier caso, el dimensionado a emplear para el cálculo de llamadas simultáneas totales en un PdI-NGN, se hallará utilizando un factor de ocupación equivalente al 80%.

La escala de llamadas simultáneas acordada se ajustará a la siguiente tabla (se calcula el ancho de banda sobre un códec G.711 (20 msg)

Sesiones simultáneas	Ancho de Banda
250 SES	25 Mbps
500 SES	50 Mbps
750 SES	75 Mbps
1000 SES	100 Mbps
1500 SES	150 Mbps
2000 SES	200 Mbps
2500 SES	250 Mbps
3000 SES	300 Mbps
4000 SES	400 Mbps

El paso de un escalón al siguiente se realizará por ratio de ocupación superior al 80%.

5.2. DIMENSIONAMIENTO DE CONEXIONES SIMULTÁNEAS EN LAS INTERFACES FÍSICAS GbE

Deberá tenerse en cuenta que cada uno de los enlaces GbE constituidos sobre el mismo PdI-NGN deberá soportar el 100% de las comunicaciones. Considerando que el ancho de banda promedio equivalente para cada comunicación G.711 (20msg) es, aproximadamente, de 100Kbps y, estableciendo un margen de seguridad del 80% de ocupación, el número de llamadas simultáneas posibles es de 4000.

Por tanto, la ocupación máxima de ancho de banda que debe darse en cada enlace GbE es de, aproximadamente, 400 Mbps.

6. SEGURIDAD

6.1. EN LOS EQUIPOS DE BORDE NGN

Todo el tráfico de señalización y voz de entrada/salida de la red del Operador pasa a través de unos equipos que implementan las siguientes funciones lógicas:

- Función de señalización: controla el acceso de los mensajes de señalización SIP al núcleo de la red y adapta el contenido de éstos.
- Función de los medios: controla el acceso de paquetes de medios a la red y adapta el contenido de éstos.
- Actuar como origen y destino de todos los mensajes de señalización y flujos de medios que llegan y salen de la red del operador.
- Inspección de los métodos y respuestas recibidos. Inspección de cabeceras y parámetros recibidos.
- Implementación de técnicas de topology hiding, cifrado, control de acceso, políticas de tráfico, etc. para las dos funciones lógicas previamente descritas.

6.2. EN LA INTERFAZ NNI

Se requerirá:

- En la red IP: Autenticación BGP.
- Desde elementos frontera NGN: si se alcanza acuerdo bilateral en el uso de IPSec, IPSec con AH (Authentication Header) sin cifrado, o con cifrado.
- Evitar progreso de comandos Ping, traceroute desde la interfaz de NNI.

7. CALIDAD DE SERVICIO

Los Operadores conectados trabajarán conjuntamente para asegurar la calidad global de las llamadas que se intercambian a través del PdI-NGN; así como a través de sus propias redes. Los Operadores adoptarán los principios generales acerca de estándares, técnicas y metodología para asegurar la calidad en redes de telecomunicación y servicios, tal como se establecen en las recomendaciones de UIT-T y ETSI.

7.1. CARACTERIZACIÓN DE LA CALIDAD

Se establece como calidad de servicio de interconexión VoIP la resultante de los siguientes parámetros:

- Calidad de las redes de los Operadores.
- Disponibilidad de los servicios de conectividad de Centros de Conexión IP (CdC IP).
- Disponibilidad de los circuitos de interconexión IP.
- Otros parámetros, tales como dimensionamiento, calidad de los CDR's, etc.

Todos estos parámetros deberán cumplir con los niveles de calidad de servicio acordados.

7.2. CALIDAD DE LAS REDES DE LOS OPERADORES

Ambas redes serán capaces de cursar, al menos, el 99% del tráfico ofrecido en interconexión VoIP

Será responsabilidad de cada Operador el establecimiento de las medidas oportunas en su red para garantizar esta calidad de servicio.

En red IP

El tráfico de Voz y Señalización de Telefonía será marcado con los Bits de Precedencia del Campo TOS/DiffServ del paquete IP a los valores “5/EF” y “3/AF31”, respectivamente. De esta forma se asegura el correcto tratamiento de la llamada sobre la red de transporte, en ambos extremos de la interfaz de Interconexión VoIP.

Se define una VLAN específica para el servicio de voz, por la que se transmitirá tanto el tráfico de señalización como el de media.

En red NGN

Soporte del método “Session Timers” en ambos extremos de la interfaz de Interconexión. Con este mecanismo se permite controlar de manera estándar y señalar, tanto hacia la interfaz de interconexión como también hacia la propia red del operador, cualquier fallo en la comunicación y pérdida de la sesión; con lo que se facilita una liberación de la llamada “sincronizada” entre todos los agentes y también que, a efectos de facturación, la información disponible en todos los elementos de la red y en ambos operadores interconectados sea coherente.

7.3. DISPONIBILIDAD DE LOS SERVICIOS DE CONECTIVIDAD DE CENTROS DE INTERCONEXION IP (CdC ICX IP)

El parámetro utilizado para medir la calidad de los servicios de conectividad es el de disponibilidad, cuyo valor se consigue restando de 1 el valor de la indisponibilidad que se obtiene a partir del siguiente cociente:

$$\frac{\text{Suma de la duración de todas las interrupciones superiores a 10 segundos consecutivos, medida en segundos, durante 6 meses consecutivos.}}{\text{Total de segundos que contienen 6 meses (15.724.800=182 x 24 x 60 x 60)}}$$

Para la interconexión, se considera interrupción aquella situación en la que no se puede cursar tráfico a través del Punto de Interconexión.

La disponibilidad exigida para la óptima prestación del servicio de conectividad entre los Centros de Interconexión IP de los operadores será del 99,77%.

A estos efectos se consideran integrantes del servicio de conectividad entre los Centros de Interconexión IP:

- la Red de Telefónica de España dedicada a la Interconexión VoIP.
- la Red de Interconexión de Telefónica de España.
- la Arqueta de Interconexión.
- la Red de Interconexión del Operador.
- la Red del Operador dedicada a la Interconexión VoIP.

Cada Operador tendrá bajo su responsabilidad su red y la que dedica a la interconexión VoIP. Además, el que construya la arqueta de interconexión se hará responsable de su mantenimiento.

Será responsabilidad del Operador/es a cuyo cargo esté la operación y mantenimiento de la red de interconexión asociada a un PdE, el establecimiento de las medidas oportunas para garantizar esta disponibilidad. Asimismo, se acordarán, definirán y utilizarán métodos análogos de medición de esta calidad de servicio.

7.4. CALIDAD DE LOS CIRCUITOS DE INTERCONEXIÓN IP

Parámetros de calidad de las líneas GbE:

- Tasa máxima de pérdida de paquetes: 10⁻⁷.
- Porcentaje del ancho de banda de la interfaz garantizada: 100%.
- Retardo de transmisión de trama: 3,0 ms.
- Jitter máximo: 20 microsegundos (medido sin tráfico de usuario).

7.5. CALIDAD EN LA GENERACIÓN DE LOS REGISTROS DETALLADOS DE LLAMADAS (CDRS) PARA FACTURACIÓN.

La información acerca de las llamadas que se genere y recoja con el propósito de tarificar el uso del tráfico cursado a través de la interconexión VoIP será completa y exacta, de forma que sea posible alcanzar un nivel de exactitud del 99.9% como valor objetivo en la facturación de la interconexión.

7.6. RELACIÓN DE LLAMADAS REGISTRADAS

Se debe generar un registro de cada llamada establecida con el propósito de facturar al usuario. Se debe incluir información suficiente acerca del origen, destino, fecha, hora de inicio, sentido (entrada/salida de la red) y duración de la llamada, para que se pueda facturar adecuadamente al llamante. Siempre que la información que se intercambia en la interconexión VoIP forme parte del registro de la llamada, los Operadores deben trabajar conjuntamente para asegurar la exactitud de esta información.

7.6.1. Seguridad del servicio

Cada Operador tomará medidas razonables para asegurar la confidencialidad y seguridad de las llamadas y de la información privada asociada a ellas.

7.6.2. Medidas de QoS extremo a extremo

Valores Recomendados

- El Jitter entre el punto inicial y final de la comunicación **deberá ser inferior a 50 ms.**
- La latencia o retardo entre el punto inicial y final de la comunicación **deberá ser inferior a 150 ms.**
- La pérdida de paquetes máxima admitida para que no se degrade la comunicación deberá ser **inferior al 0,1%.**

Métricas QoS sobre flujos RTP

- Paquetes RTP recibidos: RTP-Packets-Lost, RTP-Avg-Jitter o RTP-Max-Jitter.
- Paquetes recibidos/octetos: Paquetes totales enviados y recibidos u octetos totales enviados y recibidos.
- Estadísticas calculadas en base a las anteriores.

Métricas QoS VoIP basadas en información de señalización SIP

Definición de parámetros	
Parámetro	Descripción
Intentos	Intentos de Llamadas o Invites
Exitosas	Llamadas Respondidas
Fallos de Usuario	Llamadas Liberadas por Causa de Usuario (Status Code recibidos 4xx y 6xx)
Fallos de Red	Llamadas Liberadas por Causa de Red (Status Code recibidos 5xx)
% ABR	Answer Bid Ratio - Relación entre llamadas exitosas e intentos de llamada
% Inefectividad	Network Efficiency Ratio - Relación entre llamadas fallidas causa Red e intentos de llamada
PDD	Post Dial Delay - Tiempo entre la toma del enlace y el inicio del tono (Ring)
ALOC	Average Length Of Call -Tiempo medio de duración de las llamadas
Usuarios	Número de usuarios que han realizado alguna llamada

7.7. PRUEBAS

Los operadores acordarán el plan de pruebas a ejecutar, partiendo como mínimo del definido en el plan de tests del *International Interconnection Forum for Services Over IP (i3 Forum)*: “Interoperability Test Plan for International Voice Services (Release 6) May 2014”.

8. PLANES DE PREVISIÓN Y PROCEDIMIENTO DE CONSTITUCIÓN DE LA RED DE INTERCONEXIÓN.

8.1. PLANES DE PREVISIÓN

Con objeto de que Telefónica de España disponga, con cierta antelación, de información de las previsiones de los Operadores en cuanto a necesidades de constitución de enlaces GbE o 10 GbE y PdI-NGN, de cara a poder realizar el programa de obras, los Operadores deberán entregar el número de enlaces GbE o 10 GbE y PdI-NGN cuya constitución vayan a solicitar a lo largo del siguiente año, con una antelación mínima de tres meses.

Los operadores también deberán aportar información respecto a:

- Provincia de ubicación y preferencia de pareja de centros de conexión.
- Fecha prevista de solicitud de constitución de la interconexión.
- Volúmenes de tráfico a intercambiar por la interconexión IP.

8.2. PROCEDIMIENTO DE CONSTITUCIÓN DE LA RED DE INTERCONEXIÓN IP

El establecimiento del servicio de interconexión VoIP entre Telefónica de España y el Operador precisa, previamente, de la constitución física de la red de interconexión IP sobre la que se configurará la interfaz SIP/SDP.

Para ello es preciso establecer los procedimientos que permitan la constitución física de la red de interconexión IP y la provisión del servicio de interconexión VoIP. Ambos conceptos son consecutivos. Los plazos de constitución y modificación/baja de un PdI-NGN están establecidos en días naturales.

Una vez constituido físicamente el PdI-NGN, no se requerirán actuaciones adicionales de ampliación de red de interconexión IP para la provisión del servicio sobre el mismo, mientras su dimensionamiento permita cursar el tráfico en las condiciones pactadas y entre los orígenes y destinos deseados, según los criterios indicados en el Anexo Técnico del presente documento.

8.2.1. Procedimiento de constitución de un PdI NGN

Se establecen los siguientes hitos en el procedimiento de constitución de un PdI-NGN:

T0-15: Tiempo necesario para el intercambio de información entre ambos Operadores.

T0: Fecha en la que se dispone del proyecto técnico firmado por ambas partes y en el que se tienen firmados los planos de replanteo de ubicación de arquetas.

T0+10: En el caso que el PdI-NGN a constituir sea en domicilio del Operador, se deberá haber realizado un replanteo conjunto Telefónica de España – Operador, en el que se haya definido el acceso al edificio del Operador; así como la ubicación de la sala y los equipos que deban ser instalados en la misma.

- T0 +15: En esta fase se deben haber realizado los proyectos de Planta Exterior.
- T0+22: Se deberá disponer de la información de ambos Operadores necesaria para la configuración y establecimiento de la interfaz NNI con protocolo SIP-SDP y los bloques de numeración asignados al PdI-NGN.
- T0+30: Concesión de licencias en organismos oficiales o particulares.
- T0+38: Disponibilidad de infraestructura de ambos Operadores. (Acceso al edificio, infraestructura interna en su sede, canaletas... etc., tomas de cca 220v, 48v cc, acondicionamiento de la sala... etc.), el Operador deberá comunicar la disponibilidad de su infraestructura.
- T0+53: Disponibilidad del portador de ambos Operadores.
- T0+60: Equipos de conectividad dispuestos.
- T0+82: Enlaces constituidos para la realización de pruebas.
- T0+92: Realizadas pruebas para verificación de routing dinámico (anuncios BGP).
- T0+100: Realizadas pruebas para verificar que la red NGN de cada Operador es alcanzable desde la red del otro (SIP OPTIONS).
- T0+130: Realizadas las pruebas del servicio de VoIP.
- T0+140: Realizadas las pruebas de redundancia.

A continuación se identifican las causas que provocarían una “parada de reloj”:

- T0+10: En caso de un PdI-NGN en domicilio del Operador, cuando el Operador no haya posibilitado la realización del replanteo conjunto para conocer el acceso de la fibra óptica y la ubicación de los equipos de Transmisión.
- T0+30: Si en esta fecha no se han obtenido los permisos y licencias de obra correspondientes.
- T0+38: Si la infraestructura del Operador no se encuentra dispuesta
- T0+53: Si el portador del Operador no se encuentra dispuesto.
- T0+60: Si la conectividad del Operador no se encuentra dispuesta.
- T0+92: Si no se han podido realizar las pruebas de verificación de routing dinámico por parte del Operador.
- T0+100: Si la red NGN del Operador no es alcanzable.
- T0+130: Si el Operador no está disponible para las pruebas de servicio.
- T0+140: Si el Operador no está disponible para las pruebas de redundancia.

Cualquier otra circunstancia no recogida expresamente en los puntos

anteriores habría de ser previamente acordada entre el Operador y Telefónica de España antes de su aplicación.

El retraso en el cumplimiento de las obligaciones por parte del Operador determinará la “parada de reloj”, interrumpiéndose el cómputo del tiempo a efectos de los plazos de provisión de la constitución del PdI-NGN. Una vez el Operador haya comunicado el cumplimiento del hito del procedimiento se reanudará el cómputo del tiempo desde el momento en el que se produjo la “parada de reloj”.

8.2.2. Procedimientos de modificación/baja de un PdI-NGN

T0: Fecha de recepción de la solicitud de modificación/baja de un PdI-NGN.

T0+30: Baja de PdI-NGN.

T0+30: Modificación de PdI-NGN con disponibilidad para aumentar medios (*).

T0+90: Modificación de PdI-NGN sin disponibilidad para aumentar medios (*).

Nota: La modificación de un PdI NGN se utilizará para ampliar o disminuir el número de llamadas máximas simultáneas (ajustándolo según los criterios de dimensionamiento acordados).

(*) Los plazos de modificación de PdI-NGN dependen de la disponibilidad para aumentar medios, es decir de (i) la capacidad de la interfaz utilizada (según se utilice Gigabit Ethernet o 10 Gigabit Ethernet) y de (ii) la capacidad del Equipo de Borde NGN. En caso de que haya disponibilidad en ambos casos para aumentar la capacidad del PdI-NGN, el plazo de modificación será de T0+30. En caso contrario el hito será T0+90.

8.3. REUNIONES PERIÓDICAS DE REVISIÓN

Las cuestiones relativas a los PdI-NGN se tratarán en el Comité Técnico de Interconexión (CTI) junto con el resto de asuntos de PdI's TDM.

8.4. AJUSTE HORARIO

Telefónica de España y el Operador acuerdan realizar sus mejores esfuerzos para conseguir un ajuste horario entre los diferentes elementos de ambas redes que intervienen en la tarificación de las llamadas de interconexión VoIP.

Para ello, al no existir referencias normativas oficiales en el momento presente, acuerdan trabajar conjuntamente para establecer un ajuste horario basado en el principio de definir un reloj patrón acreditado oficialmente que, debidamente calibrado, deberá ser tomado como referencia por ambos Operadores.

Telefónica propone el siguiente:

Desde la creación de la Sección de Hora del ROA en 1972, la escala de tiempo generada y mantenida en el ROA, UTC (ROA), pasa a ser considerada base para la hora legal española. El ROA dispone de los siguientes medios de diseminación y comparación de la unidad de tiempo y frecuencia, y de la escala de tiempo UTC (ROA):

- Laboratorio de calibración: en el que se calibran los patrones que son enviados por los laboratorios de calibración de la industria nacional, y aquellos patrones cuya precisión y estabilidad necesitan de referencias estables y de baja incertidumbre.
- Señales horarias: que se transmiten en la banda de 15MHz y 5MHz (indicación sonora de los segundos con codificación de DUT1).
- Bola astronómica: de utilidad en las localidades que están en el alcance visual del propio Observatorio.
- Código telefónico: transmite información horaria según el código telefónico europeo en el número 956 599 429.
- NTP: un servidor público de acceso libre hora.roa.es.
- Calibración remota a través de GPS: según la directiva del CGGTTS del Comité consultivo de tiempo y frecuencia de la Oficina Internacional de Pesas y Medidas. Permite la comparación de escalas de tiempos remotas con incertidumbres de varios nanosegundos.
- Sistema de comparación mediante satélites artificiales: que permite la comparación de escalas de tiempo con incertidumbres de centenas de picosegundos.

9. OPERACIÓN Y GESTIÓN DE AVERÍAS.

9.1. OPERACIONES

Telefónica de España y el Operador son responsables del funcionamiento de su Sistema de Telecomunicaciones y de garantizar la seguridad del mismo.

9.2. TRATAMIENTO DE AVERÍAS EN LA INTERCONEXIÓN

Será obligación del Operador y Telefónica de España el establecimiento de un procedimiento de comunicación de reclamaciones, incidencias y trabajos en la interconexión entre ambas partes, previamente a la puesta en servicio de la misma y debidamente documentado. El texto marco para este procedimiento se incluye como Anexo 6.

Dicho procedimiento se soportará sobre el subsistema de gestión de reclamaciones, incidencias y trabajos programados del SGO Interconexión, de acuerdo con las especificaciones aprobadas mediante la Resolución de la CMT de fecha 30 de julio de 2002.

El “PROCEDIMIENTO DE COMUNICACIÓN DE RECLAMACIONES, INCIDENCIAS Y TRABAJOS ENTRE Telefónica Y OPERADOR” tiene por objeto la especificación de los procedimientos de comunicación de reclamaciones e incidencias relacionadas con la red de interconexión IP y con la red particular de cada uno de ellos que incida negativamente en el servicio de interconexión VoIP. Se

recoge también la comunicación de trabajos programados entre Telefónica de España y el Operador.

Este procedimiento obliga por igual a ambos Operadores, no siendo posible el tratamiento de ninguna avería mientras no se formalice y se intercambien los correspondientes contactos y escalados definidos en el mismo.

Quedará fuera del alcance de este documento los procedimientos establecidos para la modificación de los servicios existentes, ampliaciones y nuevos servicios, que serán llevados a cabo por las organizaciones comerciales o el Comité Técnico de Interconexión (CTI), según corresponda.

Telefónica de España y el Operador deben disponer de los medios adecuados para detectar un mal funcionamiento de un PdI-NGN o de los servicios VoIP que por él se soportan. Es por ello que será exigible por el Operador que recibe la incidencia o avería de un mínimo de requisitos e informaciones de carácter técnico que permitan la valoración y resolución de la misma y, asimismo, será exigible por el Operador que comunica la incidencia o avería, un mínimo de requisitos e informaciones técnicas que acrediten la responsabilidad de la avería y su resolución.

Ambos Operadores dispondrán de un contacto con atención permanente y con capacidad de actuación en su red para atender cuantas incidencias o averías se produzcan. De la misma forma, ambos están obligados a disponer tanto de servicios de supervisión y mantenimiento de su red, como de reparación; operativos ambos 24 horas, los 7 días de la semana.

En el caso de averías en las que sea necesario un desplazamiento de personal técnico de Telefónica de España a las dependencias del Operador, será imprescindible la presencia de personal técnico del Operador con el fin de realizar conjuntamente las medidas y pruebas necesarias para localizar el origen real de la avería y proceder a su reparación. Estas mismas condiciones se darán en el caso en que Telefónica de España reclame al Operador.

Asimismo, ambas partes trabajarán conjuntamente para realizar las pruebas cuando éstas sean necesarias para la resolución de problemas.

Ambos Operadores podrán escalar las incidencias y reclamaciones en los siguientes casos:

- si el tratamiento no se considera adecuado,
- si es un enlace prioritario,
- si el impacto en el servicio es notable,
- si las circunstancias de la misma la hacen especial.

Las averías se clasifican en:

Muy urgentes o críticas: Pérdida total de llamadas en algún punto entre ambas redes o grave deterioro de la calidad del servicio:

- Pérdida parcial del servicio de interconexión VoIP en uno o varios PdI-NGN.

- Incomunicación de PdI-NGN.
- Pérdida de tráfico en PdI-NGN.
- Degradación total del servicio de interconexión VoIP en uno o varios PdI-NGN.

Urgentes o graves: Degradación de la calidad del servicio VoIP fuera de normas (según AGI y normas internacionales). No hay incomunicación; pero se ha perdido la redundancia:

- Pérdida de la diversificación.
- Envío de tráfico indebido.
- Corte parcial con pérdida de tráfico.
- Cruces de llamadas.
- Cortes intermitentes.
- Cualquier reclamación de cliente que suponga incomunicación.
- Degradación parcial del servicio de interconexión VoIP en uno o varios PdI-NGN.

No urgentes o menores: Degradación de la calidad del servicio de interconexión VoIP dentro de norma (según AGI y normas internacionales):

- Cualquier reclamación de cliente individual o reclamación de menor criticidad que no suponga incomunicación.

Avisos: notificaciones por trabajos programados y otras notificaciones.

9.3. TIEMPOS DE REPARACIÓN

Las averías de interconexión VoIP se atenderán de acuerdo con los siguientes tiempos:

RECLAMACIONES MUY URGENTES		
	LABORABLES	SABADOS Y FESTIVOS
08:00 a 15:00	180 minutos	180 minutos
15:00 a 20:00	180 minutos	240 minutos
20:00 a 08:00	240 minutos	240 minutos
RECLAMACIONES URGENTES		
	LABORABLES	SABADOS Y FESTIVOS
08:00 a 15:00	240 minutos	240 minutos
15:00 a 20:00	240 minutos	360 minutos
20:00 a 08:00	360 minutos	360 minutos
RECLAMACIONES NO URGENTES		
	LABORABLES	SABADOS Y FESTIVOS
08:00 a 15:00	24 horas	24 horas
15:00 a 20:00	24 horas	24 horas
20:00 a 08:00	24 horas	24 horas

Para el cálculo de estos tiempos medios de reparación no se incluirán las demoras ocasionadas por imposibilidad de acceso a las dependencias del Operador, causas ajenas a los Operadores, condiciones climatológicas u otras causas de fuerza mayor; así como todas aquellas que, en su momento, se consideren de mutuo acuerdo entre el Operador y Telefónica de España.

10. APÉNDICES. CARACTERÍSTICAS TÉCNICAS Y CONSTITUTIVAS DEL PUNTO DE ENTREGA, ARQUETAS DE INTERCONEXIÓN, CAJAS DE EMPALME Y FILTROS DE MEDIDA PREVENTIVA

10.1. CARACTERÍSTICAS TÉCNICAS Y CONSTITUTIVAS DEL PUNTO DE ENTREGA

El procedimiento a seguir para la determinación de la ubicación de la Arqueta de Interconexión será:

- Los dos Operadores, A y B, se intercambian la información de la ubicación exacta de su Centro de Conexión IP (calle, plaza, avenida, polígono industrial, etc.).
- El Punto de Entrega (PdE) estará, aproximadamente, en el punto medio de sus respectivos Centro de Conexión IP, debiéndose construir una arqueta específica para realizar la interconexión.
- El Operador A que va a construir la arqueta propone al Operador B, según se acuerde, la zona donde debe estar situado el PdE.
- Para ello, en el punto medio de la recta que une los dos Centros de Conexión IP definidos por ambos Operadores, se trazará una circunferencia de 20 metros de radio. La Arqueta de Interconexión quedará situada en el área delimitada por el perímetro de la circunferencia en la que se ubicará el Punto de Entrega óptico.
- El otro Operador elegirá el más adecuado.
- El Operador A será responsable de la realización de la Arqueta de Interconexión y de la canalización entre su última cámara de registro y la Arqueta de Interconexión.
- Asimismo, el Operador A solicitará la obra de canalización entre la última cámara de registro del Operador B y la Arqueta de Interconexión al mismo constructor que realice su obra, enviando este último la factura de dicha obra al Operador B.

10.2. ARQUETAS DE INTERCONEXIÓN

El Operador A será el encargado de su construcción y mantenimiento.

La Arqueta de Interconexión tendrá las características propias del Operador que la construya.

En el Punto de Entrega óptico se empalmarán 8 fibras ópticas; en dos de las cuales se intercalarán sendos filtros ópticos en 4ª ventana, lo que permitirá operar y mantener la ruta hasta el PdE.

Ambos Operadores prolongarán, al menos, 2 fibras de interconexión hasta sus respectivos Centros de Conexión IP, donde se ubicarán los correspondientes Nodos Frontera IP asociados a la interconexión.

10.3. CAJA DE EMPALME

El PdE estará constituido por una arqueta en la que confluyen los cables de ambos Operadores. Estos cables serán de 8 fibras aunque únicamente se dará continuidad a 2 de ellas. La continuidad de las fibras se realizará mediante empalme a fusión, intercalando un filtro que impida el paso de las longitudes de onda de la 4ª ventana (1.625 nm). El empalme se hará mediante una caja estanca al agua.

La caja de empalme será de 64 fibras ópticas de Acceso Universal.

10.4. FILTROS DE MEDIDA PREVENTIVA

Los filtros ópticos permitirán el paso de las longitudes de onda de 2ª ventana (1.300 nm.) y de 3ª ventana (1.550 nm.) e impedirán el paso de la 4ª ventana (1.625 nm.) en ambos sentidos.

Cada Operador podrá realizar cualquier tipo de pruebas trabajando en 4ª ventana (1.625 nm.).

ANEXO 5: ACUERDO GENERAL DE INTERCONEXIÓN VoIP

ACUERDO GENERAL DE INTERCONEXIÓN VoIP

En Madrid a de de 201_

REUNIDOS

De una parte, D., con NIF nº....., actuando en nombre de TELEFÓNICA ESPAÑA, S.A.U (en adelante TELEFÓNICA DE ESPAÑA), con domicilio social en Madrid 28013, C/ Gran Vía, 28 y C.I.F. A-82018474, en su calidad de..... de la misma, que acredita en virtud de la escritura pública de fecha, otorgada ante Notario de..... D. el día de de, con número..... de su protocolo, debidamente inscrita en el Registro Mercantil de al Tomo, Libro....., Folio, Sección Hoja Inscripción, y

De otra parte D., con NIF nº....., actuando en nombre y representación de OPERADOR (en adelante #OPERADOR#), con domicilio social en y C.I.F....., en su calidad de de la misma, que acredita en virtud de la escritura pública de fecha, otorgada ante Notario de..... D. el día de de, con número..... de su protocolo, debidamente inscrita en el Registro Mercantil de al Tomo, Libro....., Folio, Sección Hoja Inscripción

EXPONEN

- I. Que TELEFÓNICA DE ESPAÑA es la entidad titular de la Red Pública adscrita a la prestación, en todo el ámbito nacional, del Servicio Telefónico Fijo Disponible al Público.
- II. Que #OPERADOR# es una entidad habilitada para la prestación del Servicio Telefónico Fijo Disponible al Público y con derecho a interconectar la red que soporta la prestación de dicho servicio a la de TELEFÓNICA DE ESPAÑA. El OPERADOR acredita haber notificado a la Comisión Nacional de los Mercados y la Competencia el inicio de la explotación de una red y la prestación del servicio telefónico fijo disponible al público.
- III. Que TELEFÓNICA DE ESPAÑA y #OPERADOR# suscribieron con fecha..... un Acuerdo de Confidencialidad aplicable al intercambio de información necesaria para hacer posible un Acuerdo General de Interconexión VoIP.
- IV. Que TELEFÓNICA DE ESPAÑA y #OPERADOR# suscribieron con fecha..... el Proyecto Técnico para la construcción de los ... puntos de interconexión NGN iniciales entre sus redes.
- V. Que TELEFÓNICA DE ESPAÑA y #OPERADOR# están interesadas en alcanzar un Acuerdo General de Interconexión VoIP sobre distintos aspectos

relacionados con la interconexión de sus respectivas redes adscritas al Servicio Telefónico Fijo Disponible al Público, de forma que posibilite la interoperabilidad de los servicios.

- VI. Las partes, reconociéndose capacidad suficiente para la firma de este Acuerdo, lo formalizan con sujeción a las siguientes

CLÁUSULAS

1. OBJETO DE ESTE ACUERDO

- 1.1 El objeto del Acuerdo General de Interconexión VoIP entre TELEFÓNICA DE ESPAÑA y EL OPERADOR es el de interconectar las redes de telecomunicaciones de TELEFÓNICA DE ESPAÑA y las redes de telecomunicaciones del OPERADOR según lo previsto en la legislación vigente, de forma que posibilite la interoperabilidad de los servicios en las condiciones que posteriormente se determinan.
- 1.2 La interconexión VoIP, para el cumplimiento de los objetivos descritos en la cláusula 1.1 se realizará mediante la provisión de los Servicios de Interconexión VoIP de acuerdo con lo indicado en la Cláusula 5, y técnicamente a través de los Puntos de Interconexión NGN, tal y como se definen en la Cláusula 4.
- 1.3 Los Servicios de Interconexión VoIP son el conjunto de prestaciones que una parte provee a la otra a cambio de un precio cierto con el fin de lograr los objetivos descritos en la presente cláusula.

2. MARCO REGULATORIO

Este Acuerdo se rige por el ordenamiento jurídico español. En aquellos aspectos del mismo en que sean de aplicación normas de derecho autonómico, o de ámbito limitado a parte del territorio español, se aplicarán las vigentes en Madrid, salvo lo dispuesto de otro modo por una norma imperativa.

3. ESTRUCTURA DEL PRESENTE ACUERDO

- 3.1 Este Acuerdo se estructura conforme al siguiente esquema:

Cuerpo General: En el mismo están recogidos los principios fundamentales que gobiernan el Acuerdo entre ambas entidades, así como los elementos formales y legales que regulan las relaciones entre las mismas.

Anexo 1- Centros de Conexión IP NGN de Oferta de Interconexión de Referencia de Llamadas sobre la Red de Comunicaciones VoIP de Telefónica de España, e incluye:

- PdI-NGN de la Oferta de Interconexión de Referencia de Llamadas sobre la Red de Comunicaciones VoIP de Telefónica de España -

- Centros de Conexión IP NGN de la Oferta de Interconexión de Referencia de Llamadas sobre la Red de Comunicaciones VoIP de Telefónica de España.

Anexo 2 – Precios de los Servicios de conexión incluidos en la Oferta de Interconexión de Referencia de Llamadas sobre la Red de Comunicaciones VoIP de Telefónica de España.

Este anexo incluye lo siguiente:

- Precios de la Constitución del Punto de Entrega por Telefónica de España.
- Y en su caso, otros incluidos en cada uno de los addenda de los distintos servicios contratados.

Anexo 3. Procedimiento de Consolidación y Facturación. Recoge los aspectos de consolidación y facturación, procedimientos de intercambio de información, de consolidación, formato de factura y demás elementos necesarios para la facturación y el cobro entre ambas entidades por contraprestaciones económicas devengadas de la ejecución de este Acuerdo. Este anexo incluye:

- Lo dispuesto en el apartado de “Consolidación y Facturación” de la Oferta de Interconexión de Referencia de Llamadas sobre la Red de Comunicaciones VoIP de Telefónica de España.
- Y, en su caso, las características de facturación específicas de cada uno de los addenda de los distintos servicios.

Anexo 3C – Anexo de Facturación y Cobro Confidencial: Recoge los aspectos de facturación y cobro que ambas partes reconocen como confidencial.

Anexo 4. Técnico. Recoge los aspectos técnicos e incluye:

- Las Características Técnicas Básicas del Servicio de Conexión a la Red de Telefónica de España.
- Otros aspectos como Numeración, Servicios Suplementarios de Voz, Portabilidad, dimensionado, seguridad y calidad del Servicio y planes de previsión y procedimiento de constitución de la Red de Interconexión.

Anexo 6. Procedimiento para comunicar Averías y Trabajos Programados. Se corresponde con el Anexo 6 contenido en la Oferta Interconexión de Referencia de Llamadas sobre la Red de Comunicaciones VoIP de Telefónica de España.

Anexo-ST IP. Servicios de Terminación. Recoge la descripción de los servicios de terminación contratados por el OPERADOR de los contenidos en la Oferta de Interconexión de Referencia de Llamadas sobre la Red de Comunicaciones VoIP de Telefónica de España. Incluye los precios de los Servicios.

Anexo-SA IP. Servicios de Acceso. Recoge la descripción de los servicios de acceso contratados por el OPERADOR de los contenidos en la Oferta de Interconexión de Referencia de Llamadas sobre la Red de Comunicaciones VoIP de Telefónica de España. Incluye los precios de los Servicios.

- 3.2. Los Anexos podrán llevar Apéndices asociados, si así fuera decidido por las partes.
- 3.3. Cada uno de los Anexos y Apéndices que se detallan en los apartados anteriores, así como las futuras actualizaciones o adiciones que las Partes acuerden incorporar a este Acuerdo, convenientemente firmados por ambas partes, formarán parte integrante del mismo, y las obligaciones que de su contenido se desprenden serán exigibles desde la fecha de su firma salvo acuerdo en contrario sobre la fecha de entrada en vigor.

4. PUNTOS DE INTERCONEXIÓN NGN

- 4.1 TELEFÓNICA DE ESPAÑA ofrece al OPERADOR la interconexión en los PdI-NGN que dan cobertura VoIP al Territorio Nacional recogidos en la Oferta de Interconexión de Referencia de Llamadas sobre la Red de Comunicaciones VoIP de Telefónica de España. Los Puntos de Interconexión (PdI NGN) ofrecidos se detallan en el Anexo 1.
- 4.2 En Anexo al presente Acuerdo podrán figurar los Puntos de Interconexión NGN cuya apertura haya solicitado EL OPERADOR, de entre los ofrecidos por TELEFÓNICA DE ESPAÑA, a la fecha de la firma de este Acuerdo.
- 4.3 Cuando se requieran Puntos de Interconexión NGN se aplicarán los procedimientos de solicitud y provisión establecidos en el Anexo 4.

5. SERVICIOS DE INTERCONEXIÓN VoIP

- 5.1 La enumeración, definición y descripción de los distintos Servicios objeto de este Acuerdo se encuentran contenidas en el Anexo-ST IP y en el Anexo SA-IP.
- 5.2 Ambas partes reconocen que con posterioridad a la firma de este Acuerdo, se podrá acordar la apertura en interconexión VoIP de servicios distintos a los incluidos en el Anexo-ST IP y en el Anexo SA-IP. Una vez acordada tal prestación, mediante el procedimiento de revisión establecido en la cláusula 16 de este Acuerdo, estos servicios se incorporarán, en forma de apéndices, al presente Acuerdo.
- 5.3 La utilización consciente de un servicio de los recogidos en la Oferta de Interconexión de Referencia de Llamadas sobre la Red de Comunicaciones VoIP de Telefónica de España por parte de #OPERADOR# sin que haya existido una previa solicitud a TELEFÓNICA DE ESPAÑA o un acuerdo con ésta para su prestación, supondrá la aceptación pura y simple de los términos de la mencionada Oferta en lo que se refiere a este servicio y supondrá la aceptación del Contrato-tipo de la misma y, en su caso, la adaptación del Cuerpo General del Acuerdo General de Interconexión VoIP en vigor entre Telefónica de España y el Operador interesado a los términos del citado Contrato-tipo.

6. OBLIGACIONES DE LAS PARTES EN RELACIÓN A LA INTERCONEXIÓN VoIP

Sin perjuicio de las obligaciones específicamente establecidas en los correspondientes Addenda para cada servicio, tendrán la consideración de obligaciones esenciales en relación a la interconexión VoIP, las que a continuación se citan:

- La prestación del servicio de Interconexión VoIP en las condiciones pactadas.
- El pago del precio pactado en los términos acordados

7. CONTRAPRESTACIONES ECONÓMICAS

7.1 Tarifas y Precios

Las tarifas y en su caso, precios, aplicables al servicio de conexión a la red de Telefónica de España se establecen en el Anexo 2. Las tarifas y en su caso, precios, aplicables a cada servicio de interconexión VoIP de terminación y acceso se establecen en el correspondiente anexo de precios del Anexo-ST IP y del Anexo-SA IP, respectivamente.

7.2 Facturación y Pago

7.2.1 Las partes se facturarán recíprocamente, con periodicidad mensual, y de conformidad con los procedimientos previstos en el Anexo 3 los importes que procedan como consecuencia de la prestación de los Servicios de Interconexión VoIP.

7.2.2 La consolidación se efectuará de acuerdo con el procedimiento determinado en el Anexo 3 establecido por la Comisión de Diseño de Interfaz de Facturación Interoperadores (CODIFI).

7.2.3 Las partes acuerdan compensar las cantidades que se adeuden por razón de este Acuerdo recíprocamente por todos los conceptos incluidos en las facturas emitidas al considerar las mismas como cantidades líquidas, vencidas y exigibles.

7.2.4 La compensación producirá la extinción de las deudas respectivas por las cantidades objeto de compensación, de conformidad con lo dispuesto en los artículos 1.195 a 1.202 del Código Civil.

7.2.5 Las cantidades no compensadas a favor de una u otra parte, serán satisfechas por la parte deudora el mismo día en que se lleve a cabo la compensación.

7.2.6 El procedimiento de compensación no alterará la obligación de emitir las respectivas facturas, ni la liquidación y pago de los tributos devengados.

7.3 Procedimiento relativo al cumplimiento de los pagos dimanantes del Acuerdo

7.3.1 El sometimiento a la resolución del Comité de Conciliación, que se contempla en el CODIFI, de las cuestiones referidas al cumplimiento y pago

dimanantes del Acuerdo, contempladas en la Cláusula 7 de este documento, se hará de mutuo acuerdo entre las partes.

7.3.2 Dicho Comité actuará con sumisión a las siguientes reglas para la resolución del conflicto:

- Cada parte dispondrá de un período de tres días hábiles desde la constitución para formular alegaciones y acreditar los hechos en que se fundamentan.
- Transcurrido ese plazo el Comité dispondrá de dos días hábiles adicionales para solicitar las aclaraciones o ampliaciones que considere pertinentes.
- En el plazo de cinco días hábiles a contar desde la acreditación de los hechos, por mayoría de votos de sus componentes, dictará resolución de las discrepancias, que las partes se comprometen a cumplir con carácter inmediato, sin perjuicio del ulterior recurso a la vía jurisdiccional.

7.4 Retraso en el pago

7.4.1 El impago o retraso en el pago, por cualquiera a de las partes, de alguna cantidad debida de conformidad con el procedimiento establecido en el apartado anterior, tendrá por efecto colocarla automáticamente en situación de mora, sin necesidad de requerimiento alguno de la otra parte, y obligará a aquella al abono de intereses desde la fecha del incumplimiento, todo ello sin perjuicio de lo dispuesto en la Cláusula 17.

7.4.2 Las cantidades objeto de discrepancia, una vez reconocida la procedencia del pago, devengarán intereses de demora desde el momento en que debieron ser abonadas hasta la fecha de su efectivo pago, calculándose dichos intereses sobre la cantidad que finalmente hubiere sido acreditada como debida, la cual será fijada por el Comité de Conciliación.

7.4.3 El tipo de interés aplicable a las cantidades debidas en concepto de mora será el EURIBOR a 30 días más un margen de 0,5 puntos porcentuales si el retraso respecto a la fecha de vencimiento es igual o inferior a 30 días y el EURIBOR a 30 días más un margen de 2 puntos porcentuales si este es superior. Se entenderá por EURIBOR el que figure en la pantalla EURIBOR de Reuters para plazos de un mes a las 11 horas de la mañana del día laborable siguiente al de la fecha de vencimiento de la factura.

7.4.4 A los efectos previstos en el apartado 7.4.3 precedente, y para el caso de:

- a) Modificación de la composición y/o definición del índice correspondiente, o
- b) Desaparición del referido índice mediante su sustitución por índice equivalente o de misma naturaleza, o
- c) Modificación o sustitución del organismo competente para la publicación de los índices correspondientes o las posibles modificaciones de las modalidades de publicaciones de los mismos, serán de aplicación automática e inmediata aquellos índices resultantes de las correspondientes modificaciones y/o sustituciones anteriormente referidas

7.4.5 Cuando #OPERADOR# se retrase 15 días, en un periodo de tres meses, en el pago a Telefónica de España de cantidades líquidas, vencidas y exigibles derivadas de la prestación de servicios de interconexión VoIP sujetos a la Oferta de Interconexión de Referencia de Llamadas sobre la Red de Comunicaciones VoIP de Telefónica de España, se reducirá automáticamente el periodo comprendido en el cierre de ciclos (periodo de tráficos a considerar para consolidar) a 15 días. Comenzarán las consolidaciones con el nuevo ritmo a partir de la segunda consolidación a realizar desde la notificación de la solicitud por parte de Telefónica de España al #OPERADOR#. Transcurrido un periodo de 18 meses desde la aplicación de la reducción del periodo de consolidación sin que exista retraso alguno en el pago por parte de #OPERADOR#, los periodos de consolidaciones entre los operadores volverán a ser de 30 días.

7.5 Impuestos

Todos los tributos, de cualquier clase, actuales y futuros, que se devenguen como consecuencia de la formalización o cumplimiento del presente Acuerdo, serán satisfechos por las partes según la ley.

8. TRÁFICO FRAUDULENTO O IRREGULAR

8.1 Las partes se comprometen a realizar sus mejores esfuerzos para la lucha contra el fraude y los tráficos no permitidos o irregulares, así como a definir procedimientos de prevención de los mismos.

8.2 En este sentido, el operador que detecte tráfico no permitido o tráfico irregular actuará conforme a lo establecido en el Real Decreto 381/2015, de 14 de mayo, por el que se establecen medidas contra el tráfico no permitido y el tráfico irregular con fines fraudulentos en comunicaciones electrónicas (BOE de 28 de mayo de 2015), aplicando los procedimientos aprobados conforme a dicha norma.

8.3 En particular, TELEFÓNICA DE ESPAÑA podrá bloquear el tráfico dirigido a numeraciones individuales y/o retener los pagos relativos a dicho tráfico, si se cumplen los criterios aprobados por la Secretaría de Estado de Telecomunicaciones y para la Sociedad de la Información, dependiente del Ministerio de Industria, Energía y Turismo, en fecha 10 de diciembre de 2015. En el supuesto de una actualización o modificación de los criterios, se aplicarán automáticamente los nuevos criterios.

Cuando TELEFÓNICA DE ESPAÑA retenga los pagos correspondientes a dicho tráfico y/o bloquee su transmisión, deberá notificar tales medidas a los operadores y proveedores de servicios a los que afecte este tráfico con los que mantenga una relación contractual en relación con la numeración afectada, en un plazo máximo de dos días.

Asimismo, TELEFÓNICA DE ESPAÑA deberá proporcionar al operador interconectado al que retenga pagos ciertos detalles del tráfico, antes de la correspondiente consolidación. Con carácter mínimo, se remitirán los siguientes datos:

1. La fecha y la hora de inicio y fin de las comunicaciones que constituyen tráfico irregular.

2. Numeración destino.
3. Periodo, fecha y duración de las llamadas realizadas.
4. La denominación social del operador asignatario del número al que se dirigen las llamadas o la denominación social del operador hacia el que se haya portado la numeración.
5. Cantidad afectada por la retención de pagos.

En caso de que TELEFÓNICA DE ESPAÑA únicamente bloquee la transmisión del tráfico, notificará al operador interconectado la fecha de adopción de la medida y la numeración afectada.

TELEFÓNICA DE ESPAÑA podrá proporcionar al operador interconectado la información complementaria que considere necesaria en aras a reducir la posible conflictividad de la medida adoptada.

- 8.4** En el caso de que TELEFÓNICA DE ESPAÑA detecte tráfico no permitido o irregular mediante los procedimientos aprobados conforme al Real Decreto 381/2015, de 14 de mayo, podrá proceder a retener provisionalmente los pagos en interconexión correspondientes, únicamente, a los tráficos detectados, desde el momento en que se acredite que el tráfico comenzó a producirse, con una retroactividad máxima de treinta días naturales anteriores a la fecha de su identificación, siempre que se haya proporcionado al operador interconectado, antes de la consolidación de dicho tráfico, al menos, la información contenida en los puntos 1 a 4 de la presente cláusula.

En el caso en que TELEFÓNICA DE ESPAÑA proceda a la retención de los pagos de tráfico, deberá comunicar al operador interconectado la adopción de cualquier decisión -cautelar o definitiva- por la Secretaría de Estado de Telecomunicaciones y para la Sociedad de la Información ordenando el pago de las cantidades retenidas, tan pronto como se disponga de dicha decisión. En ese caso, TELEFÓNICA DE ESPAÑA comunicará inmediatamente al resto de operadores involucrados que se procede a retrotraer la situación al momento anterior a la retención de los pagos, debiendo proceder al abono de las cantidades correspondientes en la siguiente consolidación, incrementadas con el interés legal del dinero.

- 8.5** El OPERADOR aplicará el anterior procedimiento, si dispone de criterios aprobados en base al Real Decreto 381/2015, de 14 de mayo.

9. CRITERIOS DE RESOLUCIÓN DE CONFLICTOS ENTRE LAS PARTES

Criterios referentes a la interpretación, modificación o ejecución del presente Acuerdo.

- 9.1.** En caso de discrepancia entre las partes sobre la interpretación, modificación o ejecución del Acuerdo, las mismas se comprometen a emplear sus mejores esfuerzos para su resolución, evitando en la medida de lo posible, recurrir a litigios y pudiendo constituir al efecto un Comité de Resolución de Discrepancias, cuya actuación en ningún momento se considerará como arbitraje.

- 9.2** El Comité de Resolución de Discrepancias deberá constituirse en el plazo más breve posible a contar desde que alguna de las partes haya solicitado su intervención.
- 9.3** El Comité de Resolución de Discrepancias estará compuesto por tres miembros que serán designados en la forma siguiente: uno por TELEFÓNICA DE ESPAÑA, otro por #OPERADOR# y el tercero, escogido, de común acuerdo entre ambos, entre personas de independencia y experiencia reconocidas en el sector, en el plazo de una semana desde la solicitud de constitución del Comité. Las partes procurarán que los miembros del Comité sean personas que por sus conocimientos resulten las más adecuadas para gestionar la solución del caso concreto que se someta a su consideración.
- 9.4** Una vez constituido el Comité, éste recogerá toda la información que estime necesaria, oirá a las partes y propondrá cuantas fórmulas de conciliación considere oportunas.
- 9.5** Si transcurriese una semana desde la solicitud de intervención del Comité sin que hubiese sido designado el tercer miembro independiente del mismo, o diez días desde dicha fecha sin que el Comité se haya constituido, o, por último, veinte días desde la constitución efectiva del Comité sin que se haya llegado a la solución de la controversia, se entenderá que la actuación del Comité ha resultado infructuosa. En tales casos de fracaso de las iniciativas de resolución de las discrepancias, cualquiera de las partes podrá actuar conforme a derecho ante la autoridad administrativa o judicial competente.

10. RESPONSABILIDAD DE LAS PARTES

- 10.1** Cada parte es responsable del servicio que presta a su cliente. Por dicha razón, cada una de las partes de este Acuerdo sólo podrá exigir a la otra las responsabilidades en que hubiese podido incurrir por la prestación de un Servicio de Interconexión VoIP.
- 10.2** Dada la dificultad que, para los clientes, tiene determinar a qué parte sea imputable la defectuosa calidad del servicio recibido, las partes acuerdan colaborar en la mejora continua de dicha calidad, comprometiéndose a no traspasar a los clientes informaciones que no hayan sido previamente pactadas.
- 10.3** Cada parte contratante responderá de los daños y perjuicios directos causados a la otra por sus acciones u omisiones que supongan un incumplimiento de las obligaciones previstas en el presente Acuerdo y sus Anexos.
- 10.4** En particular, cada parte responderá frente a la otra de los daños y perjuicios derivados de:
- a) En el caso de que por sus acciones u omisiones la calidad de los servicios comprometidos en interconexión VoIP y que afecte a los usuarios finales no cumpla con los parámetros de calidad del servicio pactados en el Anexo 4.
 - b) Con motivo de la presentación del número llamante, cuando por parte de la red origen de la llamada se haya indicado la no presentación del número llamante al terminal de destino y no se observe dicha indicación.

c) Con motivo de la presentación del número llamante, cuando por parte de la red origen de la llamada no se haya indicado la no presentación del número llamante al terminal de destino y no se presenta dicho número llamante.

- 10.5** No existirá responsabilidad de los contratantes si los daños y perjuicios estuvieran causados por caso fortuito o fuerza mayor. En estos supuestos, la parte afectada pondrá en conocimiento de la otra la concurrencia de algunos de los supuestos indicados; si es posible, su duración estimada; y en todo caso, el momento de su cesación.
- 10.6** No obstante lo reflejado en los puntos anteriores, las partes acuerdan que para aquellos servicios que son accedidos usando la red del otro operador, el operador contra el que se dirija alguna causa o litigio que afecte a la interconexión VoIP comunicará a la mayor brevedad posible a la otra parte la iniciación de dicha causa o litigio, asumiendo cada operador las responsabilidades, obligaciones, indemnizaciones o cualesquiera otras resoluciones judiciales que puedan derivarse de dicha causa o litigio.
- 10.7** Cada parte exonerará a la otra de toda responsabilidad judicial o extrajudicial, cuya causa sean acciones u omisiones, propias o de sus clientes, agentes, empleados o personal de empresas contratadas, en relación con el uso de la red y de las facilidades asignadas de forma distinta a la contemplada en el presente Acuerdo y en la legislación vigente, debiendo en este caso cada parte dejar indemne a la otra de todas las obligaciones indemnizatorias a terceros que se produzcan como consecuencia de la reclamación judicial o extrajudicial antes indicada.

11. CALIDAD DEL SERVICIO

- 11.1** Las partes reconocen que la calidad del servicio que experimenten los usuarios de ambas partes, depende de la calidad individual de cada una de las redes de ellas. Por ello se comprometen a realizar los mejores esfuerzos para mantener, a nivel adecuado, la calidad de sus respectivas redes.
- 11.2** TELEFÓNICA DE ESPAÑA y #OPERADOR# garantizarán en su red los niveles de calidad descritos en el Anexo 4.
- 11.3** El incumplimiento de los parámetros de calidad mencionados, por cualquiera de las redes involucradas, dará derecho al titular de la otra a la percepción de las indemnizaciones que correspondan, cuyos criterios y cuantía se incorporan en el Anexo 4.

12. SUPUESTOS DE DESCONEXIÓN DE LAS REDES

Cualquiera de las partes podrá solicitar, conforme a lo previsto en la legislación vigente en cada momento, la desconexión de la red, en los siguientes supuestos:

- Cuando esté en peligro la seguridad e integridad de alguna de las redes, de manera que pueda afectar gravemente al funcionamiento de una o ambas redes.
- Cuando exista riesgo en la integridad de las personas.

- En caso de que se ponga en peligro la interoperabilidad de los servicios, en modo que afecte, de manera muy grave, a la prestación de los mismos.
- En caso de grave infracción de la normativa relativa al secreto de las comunicaciones y al derecho al honor, la intimidad y a la protección de datos de carácter personal, con grave lesión de los derechos a terceros.
- Cuando, concurriendo alguna de las causas de extinción previstas en la cláusula 17, la naturaleza de ésta haga indispensable la desconexión de la red de alguna de las partes.

13. CONFIDENCIALIDAD

13.1 Tendrá la consideración de información confidencial toda información susceptible de ser revelada de palabra, por escrito o por cualquier otro medio o soporte, tangible o intangible, actualmente conocido o que se invente en el futuro, intercambiada como consecuencia de este Acuerdo, que una parte señale o designe como confidencial a la otra. No tendrá la consideración de información confidencial aquella que hubiese sido previamente obtenida por medios lícitos y/o con posterioridad e independientemente desarrollada, en cualquier momento, por empleados o prestadores de servicios de la parte receptora que no hayan tenido acceso total o parcialmente a la misma.

Las partes adoptarán las medidas oportunas para asegurar el tratamiento confidencial de dicha información asumiendo las siguientes obligaciones:

- Usar la información confidencial solamente para el uso propio al que sea destinada.
- Permitir el acceso a la información confidencial únicamente a aquellas personas físicas o jurídicas que, prestando, en ambos casos, sus servicios para #OPERADOR# o para TELEFÓNICA DE ESPAÑA, necesiten la información para el desarrollo de tareas para las que el uso de esta información sea estrictamente necesaria.

A este respecto, la parte receptora de la información advertirá a dichas personas físicas o jurídicas de sus obligaciones respecto a la confidencialidad, velando por el cumplimiento de las mismas. A tal fin, se les exigirá un compromiso de confidencialidad y una asunción de responsabilidades en caso de ruptura, análogos a los establecidos en el Acuerdo para la protección de la información.

- A comunicar a la otra parte toda filtración de información de la que tengan o lleguen a tener conocimiento producida por la infidelidad de las personas que hayan accedido a la información confidencial, bien entendido que esa comunicación no exime a la parte que haya incumplido el presente compromiso de confidencialidad, de responsabilidad, pero si la incumple dará lugar a cuantas responsabilidades se deriven de dicha omisión en particular.
- A limitar el uso de la información confidencial intercambiada entre las partes, al estrictamente necesario para el cumplimiento del objeto de este Acuerdo, asumiendo la parte receptora de la información confidencial la responsabilidad por todo uso distinto al mismo realizado por ella o por las

personas físicas o jurídicas a las que haya permitido el acceso a la información confidencial. El intercambio de información confidencial, no supondrá, en ningún caso, la concesión de permiso o derecho expreso o implícito para el uso de patentes, licencias o derechos de autor, propiedad de la parte que revele la información.

- No desvelar ni revelar la información de una de las partes a terceras personas salvo autorización previa y escrita de dicha parte. En especial, ninguna de las partes podrá, sin autorización escrita de la otra, hacer público a través de cualquier medio de difusión pública el contenido del Acuerdo. Queda exceptuada de dicho requisito la publicación de la información que haya de efectuarse de conformidad con lo establecida en la normativa aplicable.
- A mantener vigente este compromiso de confidencialidad durante la vigencia de este Acuerdo y durante un periodo de 5 años a partir de la terminación del mismo.

13.2 Lo establecido en esta estipulación no será de aplicación a ninguna información sobre la que cualquiera de las partes pudiera demostrar:

- que fuera del dominio público en el momento de haberle sido revelada.
- que, después de haberle sido revelada, fuera publicada o de otra forma pasara a ser de dominio público, sin quebrantamiento de la obligación de confidencialidad por la parte que recibiera dicha información.
- que en el momento de haberle sido revelada, la parte que la recibiera ya estuviera en posesión de la misma por medios lícitos.
- que tuviera consentimiento escrito previo de la otra parte para desvelar la información.
- que haya sido solicitada, conforme a la normativa vigente, por la Comisión Nacional de los Mercados y de la Competencia u otras Autoridades Administrativas o Judiciales competentes que deban pronunciarse sobre aspectos totales o parciales del mismo, en cuyo caso, la parte que tenga que realizar la presentación deberá comunicárselo a la otra con carácter previo a que dicha presentación tenga lugar.

14. MECANISMOS DE ASEGURAMIENTO DEL PAGO

Telefónica de España podrá exigir a #OPERADOR# la constitución de una garantía para el aseguramiento del pago que será, a elección del operador, un prepagado o aval. Dicha garantía se constituirá de la manera que seguidamente se expone en función de las siguientes circunstancias:

14.1 Constitución de garantías en el momento anterior a la interconexión VoIP

14.1.1 En el momento anterior a la efectiva interconexión VoIP se podrá exigir la constitución de un aval o prepagado al operador interesado en la misma en las siguientes situaciones:

- a. cuando el operador se encuentre en alguno de los supuestos de situación concursal declarada por el juzgado o al menos solicitada por el deudor y

cuando en las relaciones comerciales establecidas entre Telefónica de España y este operador, o las empresas matrices, socios de referencia, empresas fusionadas, absorbidas o que hubieran asumido expresamente los derechos y obligaciones de la empresa anterior en cuanto al negocio objeto de la misma del operador que pretenda interconectarse, se hayan producido impagos sin causa justificada en derecho en al menos dos facturas giradas por Telefónica de España,

- b. cuando el operador no haya contratado nunca ningún servicio mayorista con Telefónica de España.

Una vez constituido el aval o prepago los operadores intervinientes deberán notificar esta circunstancia a la Comisión Nacional de los Mercados y la Competencia.

14.1.2. Características del Aval

La cuantía del aval se compondrá del importe resultante de multiplicar al volumen de minutos de tráfico estimado durante 3 meses el precio medio por minuto correspondiente a los servicios de interconexión prestados.

La estimación del tráfico de 3 meses se realizará multiplicando 66.000 minutos por el número máximo de llamadas simultáneas permitidas a un Operador (tomando como referencia el dimensionado de Equipos de Borde NGN recogido en el Anexo técnico).

El plazo de tiempo necesario para constituir la garantía deberá ser de un mes desde la notificación del requerimiento realizado al efecto por Telefónica de España.

La primera revisión del citado aval se hará semestralmente y teniendo en cuenta que la cantidad supere en al menos un 10% a la facturación media real de Telefónica de España en los seis últimos meses, salvo si la variación es a la baja, en cuyo caso, será el operador entrante el que decidirá si modifica o no el aval.

En cuanto a su vigencia, el aval tendrá carácter indefinido, salvo pacto entre las partes.

En cuanto a sus condiciones, tendrán una duración inicial de 6 meses, transcurrido el cual se revisarán, de acuerdo con las normas de valoración que se establecen para el caso de constitución de aval una vez abierta la interconexión VoIP.

14.1.3. Características del Prepago

La cuantía del prepago se compondrá del importe resultante de multiplicar al volumen de minutos de tráfico estimado durante 3 meses el precio medio por minuto correspondiente a los servicios de interconexión prestados.

La estimación del tráfico de 3 meses se realizará multiplicando 66.000 minutos por el número máximo de llamadas simultáneas permitidas a un Operador (tomando como referencia el dimensionado de Equipos de Borde NGN recogido en el Anexo técnico).

El plazo de tiempo necesario para constituir la garantía deberá ser de un mes desde la notificación del requerimiento realizado al efecto por Telefónica de España.

Si una vez hecho efectivo el prepago por parte del operador interesado, Telefónica de España detectara que el precio de los servicios efectivamente prestados supera en, al menos, un 10% a los servicios prepagados, Telefónica de España comunicará esta circunstancia al operador y le requerirá para que proceda a la ampliación del prepago en el plazo de cinco días. La ampliación se cuantificará multiplicando el incremento medio diario, calculado en el momento de la petición, por el número de días del mes correspondiente.

Si en los cinco días siguientes al requerimiento no se hubiera procedido a la ampliación del prepago por parte de operador, Telefónica de España podrá solicitar a la Comisión Nacional de los Mercados y la Competencia la suspensión de los servicios entre ambos operadores hasta que el prepago se haya ampliado.

La fecha en que deberán hacerse efectivos los siguientes prepagos (exceptuando el primero) será el día 20 de cada mes anterior a aquél en que se prestan los servicios de interconexión VoIP que se prepagan o el día laborable inmediatamente posterior al día 20 si éste no fuera laborable.

La cantidad a prepagar será fijada mensualmente en la reunión de consolidación que se celebre conforme a los términos y en la fecha prevista en el presente Acuerdo en vigor entre ambas partes, sin perjuicio de la presentación de una factura por pago anticipado de los servicios que van a ser prestados en el mes siguiente girada por Telefónica al operador con posterioridad a la reunión de consolidación y con al menos cinco días laborables de antelación a la fecha en que hubiera de hacerse efectivo el prepago.

Si, llegada la fecha establecida para la realización del prepago, éste no se hubiera efectuado por el operador, Telefónica de España podrá solicitar a la Comisión Nacional de los Mercados y la Competencia la suspensión de los servicios.

Transcurrido el mes prepagado y tras la reunión de consolidación, las partes procederán a la regularización de los pagos entre ambas.

Si la cantidad prepagada por el operador fuera superior a la que resultara de la consolidación, Telefónica de España abonará la diferencia al operador. En caso contrario, si la cantidad prepagada no cubriera el precio de la totalidad de los servicios prestados por Telefónica de España (impuestos incluidos), el operador abonará la diferencia a Telefónica de España.

En ningún caso se reducirá el importe del prepago de un mes como consecuencia y a cuenta del exceso del mes anterior.

La regularización de los pagos se realizara en la forma y en los plazos fijados en el presente Acuerdo para el pago de los servicios de interconexión VoIP entre el operador y Telefónica de España.

En cuanto a su vigencia, el prepago, salvo pacto entre las partes, tendrá carácter indefinido.

14.2 Constitución de garantías una vez abierta la interconexión IP

14.2.1. Una vez abierta la interconexión VoIP, Telefónica de España podrá exigir su constitución cuando el operador se encuentre en alguno de los siguientes supuestos:

- a. Situación concursal declarada por el juzgado, o al menos solicitada por el deudor.
- b. Una vez se constate la existencia de un impago sin causa justificada en derecho, o demora en el pago, de una factura emitida por esta entidad, relativa a servicios de interconexión VoIP prestados en el marco del presente Acuerdo o a servicios distintos de interconexión VoIP. Para ello, se considera constatada la existencia de un impago o demora en el pago, cuando se emita la factura y se presenta a su cobro conforme a las normas establecidas en el presente Acuerdo.

14.2.2. Características del Aval

El plazo para presentar la garantía debe ser de un mes desde la notificación del requerimiento realizado por Telefónica de España al efecto. Igualmente, una vez constituida los operadores intervinientes deberán notificar esta circunstancia a la Comisión Nacional de los Mercados y la Competencia.

La cuantía del aval se compondrá de la media de las cantidades totales facturadas al operador en los últimos tres meses correspondientes a los servicios de interconexión que se estén actualmente prestando en el marco del AGI.

Asimismo, el aval constituido siguiendo estas normas será renovado semestralmente, teniendo en cuenta la media de las cantidades totales facturadas al operador en los últimos tres meses siempre que la diferencia al alza de esta cantidad sea superior en, al menos, el 10% sobre la cantidad inicialmente avalada, salvo si la variación es a la baja, en cuyo caso, será el operador entrante el que decidirá si modifica o no el aval.

En cuanto a la vigencia del aval, al igual que en el supuesto anterior, salvo pacto entre las partes, el mismo tendrá carácter indefinido.

Como cuestión general se señala que, sólo procederá rehabilitar la interconexión VoIP, en caso de que ésta hubiera sido suspendida o cerrada en la forma legalmente prevista, a partir del momento en que la parte deudora satisfaga el total de la deuda, entendiéndose incluidos dentro de dicha deuda los costes en que haya incurrido Telefónica de España por los trabajos necesarios para rehabilitar la interconexión VoIP, previamente suspendida o cerrada y el operador haya constituido aval o prepagado las cantidades que correspondan según las reglas establecidas para el caso de aval o prepago previos a la relación de interconexión VoIP.

Finalmente, sólo se ejecutará el aval por las cantidades efectivamente vencidas e impagadas por los servicios objeto del presente Acuerdo, debiendo Telefónica de España comunicar previamente al operador su intención de proceder a la ejecución del mismo en el plazo de los cinco días siguientes a dicha comunicación, indicando la cuantía a ejecutar y la causa en la que se ampara para ello. Una vez ejecutado el aval deberá notificarse esta circunstancia a la

14.2.3. Características del Prepago

La cuantía del prepago se calculará sobre la media de las cantidades totales facturadas al operador en los últimos tres meses correspondientes a los servicios de interconexión que se estén actualmente prestando en el marco del AGI.

Si una vez hecho efectivo el prepago por parte del operador interesado, Telefónica de España detectara que el precio de los servicios efectivamente prestados supera en al menos un 10% a los servicios prepagados, Telefónica de España comunicará esta circunstancia al operador y le requerirá para que proceda a la ampliación del prepago en el plazo de cinco días. La ampliación se cuantificará multiplicando el incremento medio diario, calculado en el momento de la petición, por el número de días del mes correspondiente.

Si en los cinco días siguientes al requerimiento no se hubiera procedido a la ampliación del prepago por parte de operador, Telefónica de España podrá solicitar a la Comisión Nacional de los Mercados y la Competencia suspender la interconexión VoIP de los servicios entre ambos operadores hasta que el prepago se haya ampliado.

La fecha en que deberán hacerse efectivos los siguientes prepagos (exceptuando el primero) será el día 20 de cada mes anterior a aquél en que se prestan los servicios de interconexión VoIP que se prepagan, o el día laborable inmediatamente posterior al día 20, si éste no fuera laborable.

La cantidad a pagar será fijada mensualmente en la reunión de consolidación que se celebre conforme a los términos y en la fecha prevista en el Acuerdo General de Interconexión VoIP en vigor entre ambas partes, sin perjuicio de la presentación de una factura por pago anticipado de los servicios que van a ser prestados en el mes siguiente girada por Telefónica de España al operador con posterioridad a la reunión de consolidación y con al menos cinco días laborables de antelación a la fecha en que hubiera de hacerse efectivo el prepago.

Si, llegada la fecha establecida para la realización del prepago, éste no ha sido prestado por el operador, Telefónica de España podrá solicitar a la Comisión Nacional de los Mercados y la Competencia suspender los servicios.

Transcurrido el mes prepagado y tras la reunión de consolidación, las partes procederán a la regularización de los pagos entre ambas. Si la cantidad prepagada por el operador fuera superior a la que resultara de la consolidación, Telefónica de España abonará la diferencia al operador. En caso contrario, si la cantidad prepagada no cubriera el precio de la totalidad de los servicios prestados por Telefónica de España (impuestos incluidos), el operador abonará la diferencia a Telefónica de España.

En ningún caso se reducirá el importe del prepago de un mes como consecuencia y a cuenta del exceso del mes anterior.

La regularización de los pagos se realizara en la forma y en los plazos fijados en el presente Acuerdo para el pago de los servicios de interconexión VoIP entre el operador y Telefónica de España.

En cuanto a la vigencia, el prepago, salvo pacto entre las partes, tendrá carácter

indefinido.

Como cuestión general se señala que, procederá rehabilitar la interconexión VoIP, en caso de que ésta hubiera sido suspendida o cerrada en la forma legalmente, a partir del momento en que la parte deudora satisfaga el total de la deuda, entendiéndose incluidos dentro de dicha deuda los costes en que haya incurrido Telefónica de España por los trabajos necesarios para rehabilitar la interconexión VoIP, previamente suspendida o cerrada y el operador haya constituido aval o prepago las cantidades que correspondan según las reglas establecidas para el caso de aval o prepago previos a la relación de interconexión VoIP.

Finalmente señalar que Telefónica de España tendrá el derecho a denegar la provisión de nuevos servicios o ampliación de los existentes al operador que se encuentre ya en situación de impago. Sin embargo, dicha posibilidad deberá estar supeditada a la previa autorización de la Comisión Nacional de los Mercados y las Competencia.

15. VIGENCIA DEL ACUERDO DE INTERCONEXIÓN VoIP

- 15.2** El Acuerdo tendrá eficacia desde el día siguiente al de su firma.
- 15.2** El presente Acuerdo tendrá una duración inicial de un año.
- 15.3.** Sin perjuicio de lo anterior, este Acuerdo se prorrogará automáticamente por períodos sucesivos de un año hasta el momento en que se produzca su extinción conforme a lo previsto en la Cláusula 17.

16. REVISIÓN DEL ACUERDO DE INTERCONEXIÓN VoIP

- 16.1** Cuando un cambio normativo o una resolución emitida por Autoridad administrativa o judicial, incluida la aprobación de las modificaciones económicas de la Oferta de Interconexión de Referencia de Llamadas sobre la Red de Comunicaciones VoIP de Telefónica de España, afecten a todas o parte de las condiciones económicas establecidas en este acuerdo, su contenido modificará el presente acuerdo previa solicitud escrita de una de las partes a la otra. La modificación entrará en vigor desde la fecha de la notificación de la solicitud y afectará únicamente a la condición o condiciones económicas referidas en el escrito de solicitud realizado. Ambas partes se obligan a formalizar por escrito la modificación de este acuerdo en el plazo de cinco días desde la fecha de recepción de la solicitud efectuada por una de las partes a la otra.

En todo caso, se entenderá por condición económica a los efectos de este apartado el precio de interconexión descrito en el Anexo 2 a este Acuerdo.

- 16.2** El presente Acuerdo se revisará, parcial o totalmente, a petición escrita de alguna de las partes dirigida a la otra, cuando concurra alguno de los siguientes supuestos:
 - a) Cambios normativos en materia de interconexión VoIP de redes y servicios de telecomunicación que afecten a este Acuerdo aplicables en España.

- b) Modificación de las condiciones técnicas o económicas de interconexión IP por la autoridad administrativa o judicial de acuerdo con la normativa vigente, incluida la publicación de una nueva Oferta de Interconexión de Referencia de Llamadas sobre la Red de Comunicaciones VoIP de Telefónica de España .
- c) Modificación o transformación del título habilitante que ostenta cualquiera de las partes, siempre que ello no impida el cumplimiento por la misma de las obligaciones contenidas en el presente Acuerdo.
- d) Petición de revisión general del Acuerdo, que podrá ser efectuada por cualquiera de las partes con una antelación mínima de tres meses al término de cada sucesivo período de un año desde el inicio de la vigencia del Acuerdo
- e) Otros cambios sustanciales de las circunstancias que afecten al Acuerdo.
- f) Solicitud de la incorporación de un nuevo servicio al Acuerdo, efectuada por cualquiera de las partes. En tal caso la revisión se limitará a los aspectos del Acuerdo relacionados directamente con la introducción del nuevo servicio.

16.3 Las negociaciones para la revisión del Acuerdo se ajustarán a las siguientes reglas:

- a) Las partes se comprometen a negociar de buena fe, respondiendo pronta y constructivamente a las propuestas respectivas, y a tratarse recíprocamente de modo no discriminatorio y no exclusivo.
- b) Cuando se revisen tanto los aspectos técnicos como los económicos del Acuerdo, y, en particular, en caso de introducción de nuevos servicios no incluidos en este Acuerdo y que estén incluidos en la Oferta de Interconexión de Referencia de Llamadas sobre la Red de Comunicaciones VoIP de Telefónica de España o que se estén prestando a otros operadores con el mismo tipo de autorización, la negociación se realizará, salvo acuerdo contrario, separando ambos aspectos. Una vez alcanzado un consenso o preacuerdo en las cuestiones técnicas, se pondrá en vigor provisionalmente, continuando separadamente la negociación de las materias económicas o comerciales.

Durante dicha fase de vigencia provisional de la parte técnica, se aplicarán las condiciones económicas previstas en la Oferta de Interconexión de Referencia de Llamadas sobre la Red de Comunicaciones VoIP de Telefónica de España para ese tipo de servicios, los precios que se estén aplicando a otros operadores por esos servicios, o, si se tratase de servicios nuevos no incluidos en ninguna de estas categorías, los previstos en el acuerdo vigente o en la Oferta de Interconexión de Referencia de Llamadas sobre la Red de Comunicaciones VoIP de Telefónica de España para los servicios que presenten mayor semejanza técnica al que es objeto de la negociación, salvo que las partes acuerden otras condiciones provisionales.

Si una vez alcanzado un consenso o preacuerdo sobre las cuestiones técnicas, las partes no hubiesen alcanzado en el plazo de 15 días un acuerdo sobre las citadas condiciones económicas provisionales o sobre cuál servicio incluido en el Acuerdo, las Partes someterán dicha cuestión al Comité de

Conciliación y Resolución de Discrepancias, y en caso de que tampoco se alcance un acuerdo por esta vía, podrán someter esta cuestión a decisión de la Comisión Nacional de los Mercados y la Competencia.

Una vez revisado el documento y habiendo llegado las partes a un acuerdo definitivo sobre la revisión contractual, se acordarán los ajustes necesarios derivados de la aplicación retroactiva, a esta fase provisional de las condiciones económicas definitivas

- c) Las partes se obligan a proveerse mutuamente de toda la información esencial para el desarrollo de las negociaciones, bajo la obligación de confidencialidad establecida en la Cláusula 13.
- d) Durante el desarrollo del proceso de negociación para la revisión del Acuerdo, se entenderá prorrogada provisionalmente en todo caso la vigencia de éste, salvo acuerdo de las partes en contrario.

16.4 Si las negociaciones para la revisión contractual no dan como resultado la conclusión de un Acuerdo en el plazo de cuatro meses desde la solicitud de iniciación de negociación, cada una de las partes podrá solicitar la intervención de la Comisión Nacional de los Mercados y la Competencia, con objeto de que ésta resuelva el conflicto planteado, sin que ello suponga suspensión o resolución del Acuerdo.

Sin perjuicio de lo anterior, en caso de que las negociaciones entre los operadores se encontrasen completamente paralizadas antes del vencimiento del citado plazo de cuatro meses, sin que sea posible que haya un acuerdo o acercamiento entre las partes, éstas podrán acudir a la CNMC con anterioridad a dicho plazo y plantear un conflicto sobre el motivo de discrepancia.

En los supuestos de solicitud de incorporación de un nuevo servicio al Acuerdo, conforme lo establecido en el punto de esta cláusula 16.2.f), si dicho servicio está ofreciéndose o prestándose en a terceros o internamente a si misma por la parte que recibe la solicitud, el plazo de cuatro meses establecido en el párrafo anterior se reducirá a la mitad. La apreciación de la concurrencia de esta circunstancia habrá de efectuarse por las partes de mutuo acuerdo o, en su caso, someterse a la resolución de la Comisión Nacional de los Mercados y la Competencia.

Las modificaciones del Acuerdo resultante de su revisión se comunicaran a la Comisión Nacional de los Mercados y la Competencia a los efectos previstos en la normativa vigente.

17. EXTINCIÓN DEL ACUERDO

17.1 El presente Acuerdo se extinguirá por las causas generales admitidas en derecho y, en particular, por las siguientes:

- Por mutuo acuerdo de las partes, manifestado expresamente por escrito.
- Por finalización del período inicial de vigencia indicado en la Cláusula 15.2 o de la prórroga tácita contemplada en la Cláusula 15.3, siempre que una de las partes comunique por escrito a la otra su voluntad de excluir la prórroga del Acuerdo con una antelación mínima de cuatro meses a tal fecha.
- Por revocación, extinción o modificación, por cualquier causa, del título habilitante que ostente cualquiera de las partes cuando, en este último

supuesto, ello impida el cumplimiento de las obligaciones previstas en el presente Acuerdo. 17.1.4

- Por resolución fundada en grave incumplimiento por cualquiera de las partes de las obligaciones esenciales contenidas en este Acuerdo, una vez transcurridos 2 meses desde que la parte cumplidora haya requerido a la otra, por escrito, el cumplimiento de las mencionadas obligaciones.

17.2 La extinción del Acuerdo por alguna de las causas previstas en la presente cláusula, no supone renuncia por ninguna de las partes al ejercicio de las acciones que pudieran corresponderle en derecho.

17.3 Asimismo, la extinción del Acuerdo no exonerará a las partes del cumplimiento de sus obligaciones que quedaren pendientes.

17.4 Las obligaciones contenidas en las cláusulas que a continuación se indican continuarán vigentes, una vez resuelto el presente Acuerdo, por un plazo de 5 años: Cláusula 10 (responsabilidad de las partes), Cláusula 13 (confidencialidad), Cláusula 20 (jurisdicción) y Cláusula 25.3 (gastos).

18. EFICACIA DEL ACUERDO DE INTERCONEXIÓN VoIP

La declaración de nulidad de una o más cláusulas de este Acuerdo por parte de la Autoridad competente, no perjudicará la validez de las restantes. En este caso las partes se obligan a negociar una nueva cláusula sustitutoria de la anulada, que dentro de los términos ajustados a derecho, y con estricto respeto a la resolución o sentencia que haya declarado la nulidad, guarde la mayor identidad de propósito con la cláusula anulada, en cuanto tal finalidad no hubiere sido declarada contraria al ordenamiento jurídico.

19. CESIÓN DEL ACUERDO Y CUALQUIER OTRO NEGOCIO DE EFECTOS JURÍDICOS Y/O ECONÓMICOS ANÁLOGOS

Ninguna de las partes podrá ceder ni transmitir total o parcialmente a terceros los derechos y obligaciones dimanantes de este Acuerdo, sin la previa autorización escrita de la otra parte.

20. JURISDICCIÓN Y RESOLUCIÓN VINCULANTE DE CONFLICTOS

Ambas partes se someten a la hora de dirimir cualquier discrepancia, respecto a la interpretación y cumplimiento de este contrato a la Jurisdicción de los Tribunales de Madrid capital, haciendo expresa renuncia a cualquier otro fuero que pudiese corresponderles, sin perjuicio de las competencias que las leyes atribuyen a la Comisión Nacional de los Mercados y de la Competencia.

21. DERECHO DE INFORMACIÓN

21.1 TELEFÓNICA DE ESPAÑA y el #OPERADOR# deberán entregarse mutuamente, bajo la obligación de confidencialidad establecida en la Cláusula 13 del presente Acuerdo, la información necesaria para el desarrollo eficaz de su oferta de servicios, respecto de las características técnicas y de la incorporación

de nuevas tecnologías en las redes de ambas partes interconectadas mediante el presente Acuerdo, así como de todas aquellas cuestiones técnicas que puedan afectar a la interconexión VoIP.

La citada información habrá de entregarse con suficiente antelación a la puesta en servicio de las modificaciones a que se refieran, a fin de no causar perjuicios a la otra parte, y, en todo caso, con una antelación mínima de seis meses en los casos en que sea precisa la introducción de innovaciones tecnológicas en sus respectivas redes que puedan afectar a la provisión de los servicios de interconexión VoIP.

- 21.2** A los efectos indicados, y al menos dos veces al año, las partes mantendrán reuniones informativas para las cuales, cada parte elegirá a sus representantes.

22. COMUNICACIONES ENTRE LAS PARTES

- 22.1** Ambas partes se reconocen mutuamente como el único interlocutor válido de todas y cada una de las actuaciones que se deriven del desarrollo, aplicación y ejecución del contenido de este Acuerdo.

- 22.2** A los efectos de notificaciones y requerimientos a efectuar como consecuencia del presente Acuerdo, las partes designan los domicilios que figuran a continuación:

22.2.1 DE TELEFÓNICA DE ESPAÑA A #OPERADOR#:

Las comunicaciones dirigidas a #OPERADOR# en relación a este Acuerdo deberán enviarse a:

Departamento:

Dirección:

Tfno.:

Fax:

Cualquier variación de estos datos deberá ser inmediatamente comunicada a TELEFÓNICA DE ESPAÑA por escrito.

22.2.2 DE #OPERADOR# A TELEFÓNICA DE ESPAÑA

Las comunicaciones dirigidas a TELEFÓNICA DE ESPAÑA en relación a este Acuerdo, deberán enviarse a:

Departamento:

Dirección:

Tfno:

Fax:

Cualquier variación de estos datos deberá ser inmediatamente comunicada a #OPERADOR# por escrito.

- 22.3** Adicionalmente existirán otros puntos de contacto para las comunicaciones en relación a los Comités de Conciliación y de Resolución de Discrepancias que serán identificados en los Anexos respectivos.

22.4 Cualquier comunicación que sea requerida para los propósitos de este Acuerdo deberá ser entregada por cualquier medio que permita acreditar fehacientemente su recepción (en mano, por correo certificado o por mensajero). En cualquier caso, esto no impedirá que dichas comunicaciones puedan ser anticipadas por fax o "e-mail".

22.5 Se entenderá como fecha de recepción de cualquier comunicación:

- la entregada en mano, el momento de la entrega.
- la enviada por correo certificado, el primer día laborable después de la fecha de entrega registrada por Correos.
- la enviada por mensajero, el primer día laborable posterior a la fecha de entrega que aparece en una copia de la hoja de entrega firmada por el receptor al citado mensajero.

23. SALVAGUARDIA DE LOS DERECHOS DE LAS PARTES. PROPIEDAD DE INFRAESTRUCTURAS FÍSICAS. PROPIEDAD INTELECTUAL E INDUSTRIAL

23.1 La firma de este Acuerdo no supondrá la renuncia por ninguna de las partes a los derechos que puedan o pudieran corresponderles de acuerdo con la legislación aplicable en cada momento.

23.2 Este Acuerdo no supondrá renuncia alguna de las partes en relación con los derechos de uso o propiedad que pudieran corresponderles en relación con las infraestructuras físicas para la interconexión VoIP resultantes de las actuaciones derivadas del Acuerdo.

23.3 Las partes se garantizarán mutuamente el respeto a los derechos de propiedad intelectual e industrial que a cada una correspondiesen respecto de la información intercambiada con motivo de este Acuerdo. Del mismo modo, las partes garantizarán la máxima diligencia en evitar su vulneración por terceros en las actividades relacionadas con la ejecución del Acuerdo.

Asimismo, garantizarán que, de ningún modo, el ejercicio de tales derechos pueda dificultar o impedir, de hecho o de derecho, la interconexión VoIP de las redes y la interoperabilidad de los servicios conforme a lo previsto en este Acuerdo.

En particular, las partes adoptarán de común acuerdo las normas técnicas necesarias para el cumplimiento del Acuerdo, otorgando prioridad a las normas, especificaciones o recomendaciones que se aprueben por los organismos europeos o, a falta de éstas, las adoptadas por los organismos internacionales de normalización.

24. SECRETO DE LAS COMUNICACIONES Y PROTECCIÓN DE DATOS PERSONALES

Ambas partes colaborarán en la provisión de los medios técnicos y organizativos para asegurar el mantenimiento del secreto de las comunicaciones transmitidas por los circuitos de interconexión VoIP en los términos establecidos en la legislación vigente.

Asimismo, se protegerán los datos personales de los usuarios de los servicios soportados por las redes interconectadas, que deban ser intercambiados entre ellas por motivos del Acuerdo, y no harán otro uso diferente de dichos datos al que justifica su intercambio, todo ello de conformidad con el Reglamento (UE) 2016/679 del Parlamento Europeo y del Consejo, de 27 de abril de 2016, relativo a la protección de las personas físicas en lo que respecta al tratamiento de datos personales y a la libre circulación de estos datos o cualquier legislación que sustituya a la legislación anterior.

25. MISCELÁNEA

- 25.1** Las partes podrán añadir enmiendas, modificaciones y anexos a este Acuerdo, que serán vinculantes para aquellas desde la fecha de efecto, siempre que dichas enmiendas, modificaciones y anexos sean recogidos por escrito, firmados por un representante autorizado por las partes y se incorpore al mismo. Se considerará que el término “este Acuerdo” o “el presente Acuerdo” incluye cualquier enmienda, modificación y anexos futuros.
- 25.2** Salvo por las enmiendas, anexos o modificaciones por escrito que se realicen después de celebrar este Acuerdo, este Acuerdo representa la totalidad del acuerdo alcanzado entre las partes con respecto a la interconexión VoIP de redes y servicios, e invalida todas las negociaciones, declaraciones y acuerdos orales y escritos anteriores.
- 25.3** Cada parte soportará los gastos y costes de todo tipo que le haya ocasionado la negociación y firma del presente Acuerdo.

POR TELEFÓNICA DE ESPAÑA

POR #OPERADOR#

**ANEXO 6. PROCEDIMIENTO PARA LA COMUNICACIÓN DE AVERÍAS Y
TRABAJOS PROGRAMADOS ENTRE TELEFÓNICA DE ESPAÑA Y UN
OPERADOR**

1. INTRODUCCIÓN

Con el fin de optimizar la gestión en tiempo y forma para la comunicación y resolución de las averías entre Telefónica y OPERADOR, se requiere la especificación y seguimiento de una serie de pautas de actuación definidas y aceptadas conjuntamente por ambos operadores.

2. OBJETO

El presente documento tiene por objeto la especificación de los procedimientos genéricos de comunicación de averías relacionadas con la red de interconexión IP y los servicios soportados en ella, con la red particular de cada uno de los operadores que incida negativamente en los servicios de interconexión IP de Telefónica a OPERADOR o viceversa incluidos en la presente oferta.

Queda fuera del alcance de este documento los procedimientos establecidos para la modificación de los servicios existentes, ampliaciones y nuevos servicios, que serán llevados a cabo por las organizaciones comerciales o el Comité Técnico de Interconexión (CTI) según corresponda. Tampoco entran en el ámbito de este documento las reclamaciones asociadas a los procesos de tramitación, provisión y/o facturación de los servicios mencionados.

Este documento obliga por igual a ambos operadores, no siendo posible el tratamiento de ninguna avería mientras no se formalice y se intercambien los correspondientes contactos y escalados. Será obligación de ambos operadores mantener actualizada esta información.

La relación de servicios que se contemplan en este documento son:

1. Servicios de interconexión de tráfico de voz IP.
2. Servicios de conexión entre las redes de Telefónica de España y del Operador.
3. Servicios de tránsito de otros operadores y compartición de PdI-NGN

3. DEFINICIONES

COR – %OPERADOR%:	Centro de Operación de Red de %OPERADOR%
CAO:	Centro de Atención de Operadoras
CTI:	Comité Técnico de Interconexión.
ATC:	Asesor técnico del cliente

4. DOCUMENTACIÓN DE REFERENCIA

- Norma UNE-EN-ISO-9001 Sistemas de la Calidad, Modelo para el Aseguramiento de la Calidad en el Diseño, el Desarrollo, la Producción, la Instalación y el Servicio Postventa.
- Acuerdo General de Interconexión (AGI) entre Telefónica y OPERADOR.
- Texto consolidado OIR-IP vigente
- Especificación SGO-Interconexión

5. ENTIDADES AFECTADAS

Operación y Mantenimiento de OPERADOR.

Operación y Mantenimiento de Telefónica de España

COR – OPERADOR (A definir por el operador)

Centro de Atención de Operadoras de Telefónica de España

6. DESARROLLO

En este apartado, se describe el procedimiento para la comunicación de averías entre Telefónica y OPERADOR en el marco definido en el punto 2.

6.1. Procedimiento de comunicación de averías de operador a telefónica

6.1.1. INTRODUCCIÓN

El mecanismo para la comunicación de las averías de OPERADOR a Telefónica, para todos los servicios objeto de este procedimiento, será el SGO (Sistema de Gestión para Operadoras) exclusivamente.

En situaciones excepcionales por fallo de los sistemas de gestión o para aquellas funcionalidades del SGO que se encuentren en cada momento en desarrollo podrá utilizarse como medio alternativo el servicio de Atención de Telefónica (XXXXXXXXXX). La indisponibilidad del sistema o cualquier problema relacionado con el mismo será comunicada al CTA del SGO (XXXXXXXXXX con atención 24 horas) el cual aplicará los procesos de contingencia definidos en los procedimientos del sistema.

Tendrán la consideración de avería las incidencias que se comuniquen a Telefónica durante la existencia efectiva de la misma. Nunca tendrán la consideración de avería las peticiones de información que se puedan realizar sobre eventos ya sucedidos.

En general, para todos los servicios objeto de este documento se establece que, en el caso de averías en las que sea necesario un desplazamiento de personal técnico de Telefónica de España a las dependencias de OPERADOR, será imprescindible la presencia de personal técnico de OPERADOR con el fin de realizar conjuntamente las medidas y pruebas necesarias para localizar el origen real de la avería y proceder a su reparación.

6.1.2. AVERÍAS DE SERVICIOS DE INTERCONEXIÓN

En este apartado, se recoge el proceso de comunicación que deben tener las averías de Servicios de Interconexión generados por OPERADOR hacia Telefónica. Estos servicios son:

1. Servicios de interconexión de tráfico de voz IP.

2. Servicios de conexión entre las redes de Telefónica de España y del Operador.
3. Servicios de tránsito de otros operadores y compartición de PDI-NGN

Para ello en el SGO se seleccionará en el campo “SERVICIO” el valor “Servicios de Interconexión” y el campo “FUNCION” el valor “Presentar reclamación sobre Operación y Mantenimiento de Infraestructuras”. Con esta selección el SGO presentará la plantilla de boletín de averías. El Operador cumplimentará dicho boletín con la información necesaria para el registro, diagnóstico y gestión de la avería.

Los campos a cumplimentar por OPERADOR para este tipo de reclamaciones son:

Fecha de Detección:	Fecha en la que OPERADOR detecta la avería.
Coordinador del Operador:	Nombre coordinador de la avería en OPERADOR
Teléfono Coordinador Operador:	Teléfono coordinador de la avería en OPERADOR
Servicio afectado: Interconexión”	Valor obligatorio “ Servicios de ”
Planta Afectada:	Valores “Cliente” o “Conmutación”
Identificación:	Numeración cliente reclamante (9 dígitos)
Elemento de Red:	Código de punto elemento de red afectado de OPERADOR
Provincia:	Identificación provincia donde se localiza la avería
Tipo de Síntoma:	Selección según desplegable. Pretende informar del impacto que la avería tiene en el servicio de OPERADOR.
Comentarios Síntoma:	Detalle de los síntomas de la avería detectada por OPERADOR.
Prioridad:	Prioridad de la avería. Vendrá determinada por el “tipo de síntoma” introducido.
Observaciones:	Información adicional que no pueda ser incluida en el campo “Comentarios Síntoma” o ampliación de la valoración sobre el servicio afectado por la avería.

Fichero Permite el envío de ficheros con trazas de señalización o información adicional que exceda la capacidad del campo observaciones. Es fundamental informar en el campo **Observaciones** de la inclusión de este fichero.

Una vez resuelto el problema por Telefónica se cumplimentará el campo “Tipo de Causa” del boletín de SGO. Adicionalmente se incluirá más información sobre la resolución de la avería en el campo “Causa” del citado boletín.

Recibido el franqueo a través de la Web de SGO, OPERADOR verificará la resolución real del problema y confirmará dicho franqueo en SGO, produciéndose así el cierre de la avería. Transcurridas 8 horas del franqueo sin producirse una reapertura por OPERADOR se procederá al cierre de la avería (automática o manualmente).

En caso de rechazo de un franqueo por OPERADOR será imprescindible indicar detalladamente en el campo “Motivo de Rechazo” las causas del mismo. Un boletín cuyo franqueo haya sido rechazado, dará lugar a un nuevo proceso de análisis de la avería. Si se produce un segundo rechazo en el franqueo de una misma avería, ambas partes realizarán pruebas conjuntas. Si las mismas no resultan satisfactorias, se procederá al escalado definido en este documento.

Ante cualquiera de las averías antes mencionadas, ambos Operadores podrán escalarlas si el tratamiento no se considera adecuado, el impacto en el servicio es notable o las circunstancias de la misma la hacen especial.

Telefónica se compromete a resolver las averías lo antes posible informando adecuadamente de la resolución y de las causas de las mismas.

Este procedimiento no contempla las incidencias producidas en la puesta en servicio por OPERADOR o Telefónica de servicios de nueva constitución. Estas incidencias se tramitarán a los responsables de provisión de Telefónica y OPERADOR por los cauces que estén establecidos al efecto.

En el caso de averías asociados al servicio de “Reventa de tráfico entre operadores (tránsito de otros operadores)” solo se admitirán reclamaciones del operador que realiza la reventa y entrega las llamadas a Telefónica. Todo tipo de comunicación con el operador que compra tráfico la realizará el operador que lo vende. OPERADOR, que revende tráfico, realizará las pruebas precisas en su red previamente a generar la avería e informará detalladamente en las mismas de la condición de reventa de tráfico y del operador que lo contrata.

Para las averías asociadas al servicio de “Compartición de PdI-NGN”, cuando la avería esté asociada a los servicios de interconexión (bloqueo de enlaces, numeraciones genéricas de los operadores, etc.) el interlocutor válido con Telefónica será el afectado por la avería (el arrendatario de la infraestructura).

6.2. Procedimiento de comunicación de averías de Telefónica a OPERADOR

6.2.1 Introducción

El mecanismo para la comunicación de las averías de Telefónica a OPERADOR, para todos los servicios objeto de este procedimiento, será el SGO (Sistema de Gestión para Operadoras) exclusivamente.

En situaciones excepcionales por fallo de los sistemas de gestión o para aquellas funcionalidades del SGO que se encuentren en cada momento en desarrollo se especificará un medio alternativo de comunicación.

6.2.2 Averías de servicios de interconexión IP.

En este apartado, se recoge el proceso de comunicación que deben tener las averías de Servicios de Interconexión IP generados por Telefónica hacia OPERADOR.

Los requisitos de información para estas averías serán las mismas que en el caso de reclamaciones de OPERADOR a Telefónica.

Para ello OPERADOR recibirá indicación en su entorno Web de SGO de la existencia de una avería enviada por Telefónica y podrá consultarla seleccionando en el campo “SERVICIO” el valor “Servicios de Interconexión” y el campo “FUNCION” el valor “Gestionar reclamaciones presentadas por Telefónica”. Con esta selección el SGO mostrará la pantalla con los datos correspondientes a las averías presentadas.

Una vez resuelto el problema por OPERADOR cumplimentará el campo “Tipo de Causa” del boletín Web de SGO.

Adicionalmente se incluirá más información sobre la resolución de la avería en el campo “Causa” del citado boletín.

Recibido el franqueo de OPERADOR, Telefónica verificará la resolución real del problema y confirmará dicho franqueo en SGO, produciéndose así el cierre de la avería. Transcurridas 8 horas del franqueo sin producirse una reapertura por Telefónica se procederá al cierre de la avería (automática o manualmente).

En caso de rechazo de un franqueo por Telefónica será imprescindible indicar detalladamente en el campo “Observaciones” las causas del mismo. Un boletín cuyo franqueo haya sido rechazado, dará lugar a un nuevo proceso de análisis de la avería. Si se produce un segundo rechazo en el franqueo de una misma avería, ambas partes realizarán pruebas conjuntas. Si las mismas no resultan satisfactorias, se procederá al escalado definido en este documento.

Ante cualquiera de las averías antes mencionadas, ambos Operadores podrán escalarlas si el tratamiento no se considera adecuado, es un circuito prioritario, el impacto en el

servicio es notable o las circunstancias de la misma la hacen especial.

Ambos operadores se comprometerán a resolver las averías lo antes posible informando adecuadamente de la resolución y de las causas de las mismas.

Este procedimiento no contempla las incidencias producidas en la puesta en servicio por OPERADOR o Telefónica de servicios de nueva constitución. Estas incidencias se tramitarán a los responsables de provisión de Telefónica y OPERADOR por los cauces que estén establecidos al efecto.

6.3. Contactos

RELACION DE CONTACTOS DE TELEFONICA

- Centro de Atención de Servicios de Operadoras (CAO)
(Atención 24 horas)

Telf.:

- Dirección de correo
- CTA de SGO (Problemas con aplicación SGO)

RELACION DE CONTACTOS DE OPERADOR

- Centro de Operación de Red de OPERADOR
(Atención 24 horas)

Telf.:

Móvil:

Fax:

E-mail:

- Responsable de la autorización de Acceso de personal de Telefónica a dependencias de OPERADOR o de sus clientes finales (en caso de otro procedimiento indicar)

D.

Telf.:

Móvil:

Fax:

E-mail:

- Dirección de correo electrónico a la cual el SGO debe enviar mensaje de notificación cada vez que Telefónica envía una avería a OPERADOR.

6.4. Procedimiento de escalado

La comunicación de los escalados es requisito imprescindible para la comunicación de averías. Cualquier variación de los mismos debe ser comunicada de forma inmediata con el fin de mantener la operatividad de este procedimiento.

Los escalados se realizarán entre niveles equivalentes de ambos operadores para lo que OPERADOR y Telefónica se comprometen a su permanente actualización. **No tendrán la consideración de escalado los responsables de turno de OPERADOR o Telefónica ya que éste es un contacto**, en cualquier caso, previo a la ejecución de un proceso de escalado. El incumplimiento de este compromiso por alguna de las partes invalidará el proceso de escalado que se establece en este documento.

El procedimiento de escalado definido en Telefónica frente a cualquier avería de OPERADOR pasará por los siguientes estamentos:

PRIMER NIVEL DE ESCALADO:

Responsable de turno del CAO (Centro de Atención de Operadoras)

SEGUNDO NIVEL DE ESCALADO:

D.

Telf.:

Móvil:

Fax:

E-mail:

TERCER NIVEL DE ESCALADO:

D.

Telf.:

Móvil:

Fax:

E-mail:

CUARTO NIVEL DE ESCALADO:

D.

Telf.:

Móvil:

Fax:

E-mail:

El procedimiento de escalado definido en OPERADOR frente a cualquier avería de

Telefónica pasará por los siguientes estamentos:

PRIMER NIVEL DE ESCALADO:

D.

Telf.:

Móvil:

Fax:

E-mail:

SEGUNDO NIVEL DE ESCALADO:

D.

Telf.:

Móvil:

Fax:

E-mail:

TERCER NIVEL DE ESCALADO:

D.

Telf.:

Móvil:

Fax:

E-mail:

CUARTO NIVEL DE ESCALADO:

D.

Telf.:

Móvil:

Fax:

E-mail:

6.5. Clasificación de las averías

En función del impacto en el servicio se clasifican las averías en 4 categorías:

- Muy urgentes o críticas: Pérdida total de llamadas en algún punto entre ambas redes o grave deterioro de la calidad de servicio.

- Urgentes o graves: Degradación de la calidad del servicio fuera de normas (según AGI y normas internacionales); no hay incomunicación pero se ha perdido la diversidad.
- No urgentes o menores: Degradación de la calidad del servicio dentro de normas (según AGI y normas internacionales); congestión, reclamaciones de clientes individuales o reclamaciones menores:
- Avisos: notificaciones por trabajos programados y otras notificaciones.

6.6. Criterios generales sobre acceso a dependencias de operador, realización de pruebas conjuntas Operador - Telefonica.

En general, para todos los servicios objeto de este documento se establece que, en el caso de averías en las que no exista certeza de que el origen de la misma se localice en los equipos de Telefónica y sea necesario un desplazamiento de personal técnico de Telefónica a las dependencias de OPERADOR, será imprescindible la presencia de personal técnico de OPERADOR con el fin de realizar conjuntamente las medidas y pruebas necesarias para localizar el origen real de la avería y proceder a su reparación.

Acceso a dependencias de OPERADOR por avisos de avería (servicio afectado)

En el caso que para la resolución de un aviso de avería de un circuito que da servicio a OPERADOR sea preciso acceder a sus dependencias será responsabilidad del coordinador de la avería la gestión de este acceso de forma inmediata. El tiempo de demora que se produzca en la reparación de la avería por carecer de este acceso no se considerara imputable a Telefónica.

Realización de pruebas conjuntas

En el caso que OPERADOR, para la resolución de un aviso de avería, considere necesaria la realización de pruebas conjuntas, y tras la realización de sus pruebas y diagnóstico, contactará a través del SGO y, alternativamente, con el CAO de Telefónica indicando esta circunstancia y el momento propuesto para las mismas. El CAO de Telefónica preparará estas para su ejecución. En el caso en el que sea Telefónica la que solicite estas pruebas contactará con el coordinador del aviso de avería en OPERADOR solicitándolas. OPERADOR indicará lo antes posible su disponibilidad para la ejecución de las mismas. En el caso que OPERADOR no pueda realizar las pruebas en el momento solicitado por Telefónica el tiempo de demora que se produzca en la reparación de la avería hasta la realización de dichas pruebas no se considerara imputable a Telefónica.

7. COMUNICACIÓN DE TRABAJOS PROGRAMADOS Y ACTUACIONES URGENTES EN RED EN LAS REDES DE OPERADOR Y TELEFÓNICA

Ambos operadores se comprometen a la comunicación de aquellos trabajos que se vayan a realizar en su red y que afecten a los servicios contemplados en este documento. Esta comunicación se realizará con un tiempo de antelación mínimo de dos días

naturales, salvo actuaciones en red que por su urgencia no puedan notificarse cumpliendo dicho plazo.

Los trabajos programados se realizarán en horarios de bajo tráfico salvo en casos de urgencia. En el caso de que el operador no esté de acuerdo con la fecha y hora de los trabajos, sea el único cliente afectado y no existan causas de fuerza mayor, ambas partes se pondrán de acuerdo para realizar los mismos.

La comunicación de trabajos programados se realizará entre el ATC de Telefónica y el COR – OPERADOR mediante correo electrónico.

8. MESA DE SEGUIMIENTO DE LOS SERVICIOS

Se acuerda por ambas partes mantener reuniones, con el fin de analizar los resultados, mejorar la gestión y detectar y corregir puntos de mala calidad hacia los clientes de ambos operadores. Las reuniones se realizarán con una periodicidad bimestral, salvo que las partes acuerden otra frecuencia, pudiendo convocar reuniones extraordinarias a petición de cualquiera de las dos partes. Una vez solicitada una reunión extraordinaria por una de las partes a la otra, dicha reunión deberá tener lugar en el plazo máximo de un mes a partir de la fecha de la solicitud de reunión.

Las convocatorias se realizarán a través del ATC de Telefónica para OPERADOR, que convocará a las áreas implicadas en los temas propuestos. Ambas organizaciones intercambiarán, previamente a la reunión, la información necesaria para la misma.

9. DEROGACIÓN Y EFECTIVIDAD

Este procedimiento entrará en vigor el primer día de la semana siguiente a su aprobación.