

Circular 3/2020, de 15 de enero, de la Comisión Nacional de los Mercados y la Competencia, por la que se establece la metodología para el cálculo de los peajes de transporte y distribución de electricidad.

Comisión Nacional de los Mercados y la Competencia
«BOE» núm. 21, de 24 de enero de 2020
Referencia: BOE-A-2020-1066

TEXTO CONSOLIDADO

Última modificación: sin modificaciones

El Real Decreto-ley 1/2019, de 11 de enero, de medidas urgentes para adecuar las competencias de la Comisión Nacional de los Mercados y la Competencia a las exigencias derivadas del derecho comunitario en relación a las Directivas 2009/72/CE y 2009/73/CE del Parlamento Europeo y del Consejo, de 13 de julio de 2009, sobre normas comunes para el mercado interior de la electricidad y del gas natural, modificó, a estos efectos, la Ley 3/2013, de 4 de junio, de creación de la Comisión Nacional de los Mercados y la Competencia y la Ley 24/2013, de 26 de diciembre, del Sector Eléctrico, a fin de transferir a la Comisión Nacional de los Mercados y la Competencia las competencias dadas al regulador en la normativa europea.

A través de dicha modificación, la Ley 3/2013, de 4 de junio, citada, asignó a la Comisión Nacional de los Mercados y la Competencia la función de establecer mediante circular, previo trámite de audiencia y siguiendo criterios de eficiencia económica, transparencia, objetividad y no discriminación, la estructura y metodología para el cálculo de la parte de los peajes de acceso a las redes de electricidad destinados a cubrir la retribución del transporte y distribución, respetando el principio de sostenibilidad económica y financiera del sistema eléctrico de conformidad con la Ley 24/2013, de 26 de diciembre.

La Ley 24/2013, de 26 de diciembre, modificó el marco tarifario establecido en la Ley 54/1997, de 27 de noviembre. En particular, diferenció los peajes de acceso destinados a cubrir la retribución de las actividades de transporte y distribución de energía eléctrica, en línea con lo dispuesto en la Directiva 2009/72/CE, de los cargos destinados a cubrir el resto de los costes regulados.

El artículo 9 de la Ley 24/2013, de 26 de diciembre, establece que la energía autoconsumida de origen renovable, cogeneración o residuos estará exenta de todo tipo de cargos y peajes. En caso de que se produzca una transferencia de energía a través de la red de distribución en instalaciones próximas a efectos de autoconsumo, se podrán establecer las cantidades que resulten de aplicación por el uso de dicha red de distribución. Los excedentes de las instalaciones de generación asociadas al autoconsumo estarán sometidos al mismo tratamiento que la energía producida por el resto de las instalaciones de producción, al igual que los déficits de energía que los autoconsumidores adquieran a través de la red de transporte o distribución estarán sometidos al mismo tratamiento que los del resto de consumidores.

El artículo 16 de la Ley 24/2013, de 26 de diciembre, dispone que la Comisión Nacional de los Mercados y la Competencia establecerá, mediante circular, la metodología para el establecimiento de los peajes de acceso a las redes de transporte y distribución que deberán satisfacer los usuarios de las mismas. Asimismo, señala que los peajes serán únicos en todo el territorio nacional, que no incluirán ningún tipo de impuestos y que, con carácter general, se actualizarán anualmente. A tal fin, las empresas que realicen las actividades con retribución regulada facilitarán a la Comisión Nacional de los Mercados y la Competencia cuanta información sea necesaria. Por último, señala que la Comisión Nacional de los Mercados y la Competencia aprobará los peajes mediante resolución que se publicará en el «Boletín Oficial del Estado».

La circular se adecua a los principios de buena regulación previstos en el artículo 129 de la Ley 39/2015, de 1 de octubre, del Procedimiento Administrativo Común de las Administraciones Públicas, dado que responde a los principios de necesidad y eficacia, siendo el instrumento más adecuado para garantizar la consecución de los objetivos que persigue.

La proporcionalidad de la circular deriva del hecho de contener la regulación imprescindible para determinar la metodología de cálculo de los peajes de acceso a las redes de transporte y distribución. Esto es, establece los principios generales que rigen la metodología de cálculo, las fórmulas para determinar los peajes de acceso a las redes de transporte y distribución y recoge los procedimientos que han de seguir y la información que han de aportar los distintos agentes para la determinación de los peajes.

Conforme a los principios de eficiencia y transparencia, la metodología de peajes de transporte y distribución establecida en la presente circular consiste en la definición de una estructura de peajes de acceso a las redes de transporte y distribución, así como de unas reglas explícitas para asignar la retribución de las actividades de transporte y la distribución de forma objetiva, transparente, no discriminatoria y siguiendo criterios de eficiencia en el uso de las redes. En este sentido, la asignación de la retribución de transporte y distribución de la metodología se rige según el principio de causalidad de los costes de redes, debido a que cada peaje se calcula en función de los factores que inducen el coste de las redes de transporte y distribución, en particular, de la demanda de diseño de cada nivel de tensión. Asimismo, se imputa la retribución de las redes de transporte y distribución teniendo en cuenta el uso que hacen de las mismas, para su suministro, los distintos grupos tarifarios. Por último, se diferencian los términos de facturación de los peajes de transporte y distribución en función de los distintos periodos horarios, incentivando el uso de redes en periodos donde la saturación de redes es menor y se desincentiva el uso de las redes en periodos horarios de mayor demanda del sistema eléctrico donde la probabilidad de saturación de las redes es más elevada.

Asimismo, durante la tramitación se han cumplido todas las exigencias normativas en materia de participación y audiencia de interesados.

Por otra parte, la circular busca generar las menores cargas administrativas para los administrados, así como los menores costes indirectos, fomentando el uso racional de los recursos necesarios.

Al margen de la derogación que se lleva a cabo de la Circular 3/2014, de 2 de julio, de la Comisión Nacional de los Mercados y la Competencia, por la que se establece la metodología para el cálculo de los peajes de transporte y distribución de electricidad, hay que tener en cuenta que esta circular desplaza ciertas disposiciones anteriores al Real Decreto-ley 1/2019, de 11 de enero, que regulaban los peajes de electricidad, disposiciones que, en las materias que son objeto de regulación en esta circular, devienen ahora inaplicables, conforme a lo establecido en el citado Real Decreto-ley.

Por todo lo anterior, conforme a las funciones asignadas por el artículo 7.1.a) de la Ley 3/2013, de 4 de junio, previo trámite de audiencia, y de acuerdo con las orientaciones de política energética establecidas en la Orden TEC/406/2019, de 5 de abril, según las conclusiones alcanzadas a este respecto en la Comisión de Cooperación prevista en el artículo 2 del Real Decreto-ley 1/2019, de 11 de enero, el Pleno del Consejo de la Comisión Nacional de los Mercados y la Competencia, en su sesión de 15 de enero de 2020, ha acordado, de acuerdo con el Consejo de Estado, emitir la presente circular.

Artículo 1. *Objeto de la circular.*

Constituye el objeto de la presente circular el establecimiento de la metodología para el cálculo anual de los precios de los peajes de acceso a las redes de transporte y distribución de electricidad.

Artículo 2. *Ámbito de aplicación.*

1. La circular será de aplicación para la determinación de los precios de los términos de facturación de los peajes de transporte y distribución aplicables a:

a) Los consumidores en los términos previstos en el artículo 6.1.g) de la Ley 24/2013, de 26 de diciembre.

b) Los productores de energía eléctrica, por los consumos propios, siempre que utilicen las redes de transporte o de distribución.

c) Las importaciones y exportaciones de energía eléctrica que se realicen a través de interconexiones con países no miembros de la Unión Europea, independientemente del país de origen (importación) o destino (exportación).

d) Las importaciones y exportaciones de energía eléctrica que se realicen a través de las interconexiones intracomunitarias del sistema eléctrico español, en caso de abandono del mecanismo ITC, «Inter-Transmission System Operator Compensation Mechanism», previsto en el Reglamento (UE) No 838/2010 de la Comisión, de 23 de septiembre de 2010, por parte de alguno de los países vecinos interconectados eléctricamente.

2. Quedan exceptuados del pago de peajes:

a) Los productores de energía eléctrica por las inyecciones en la red de transporte o distribución

b) La energía empleada por las empresas de transporte y distribución de energía eléctrica como consumos propios para el funcionamiento de sus instalaciones, que tendrá el mismo tratamiento que las pérdidas en sus redes.

Los consumos propios de la actividad de transporte que sean suministrados desde instalaciones de la red de distribución, se considerarán como puntos frontera entre la red de distribución y la red de transporte.

c) La energía consumida por los bombeos de uso exclusivo para la producción eléctrica.

d) Las baterías de almacenamiento de energía conectadas en la red de transporte o distribución, en los términos definidos en el artículo 2 en del Reglamento 2019/943 del Parlamento Europeo y del Consejo, de 5 de junio, relativo al mercado interior de la energía.

3. Asimismo, la circular será de aplicación para la determinación de los pagos por el uso de las redes de los autoconsumidores por la energía consumida de la red y por la energía autoconsumida en el caso instalaciones próximas a través de la red.

Artículo 3. *Definiciones.*

A los efectos de lo establecido en esta circular se entenderá por:

a) Grupo tarifario: Agrupación de suministros con las mismas características de conexión a un mismo nivel de tensión tarifario y con una misma discriminación horaria.

b) Niveles de tensión tarifarios: Niveles de tensión que definen cada peaje de transporte y distribución, esto es NT0 (tensiones iguales o inferiores a 1 kV), NT1 (tensiones superiores a 1 kV e inferiores a 30 kV), NT2 (tensiones iguales o superiores a 30 kV e inferiores a 72,5 kV), NT3 (tensiones iguales o superiores de 72,5 kV e inferiores a 145 kV) y NT4 (tensiones iguales o superiores a 145 kV).

c) Discriminación horaria: Diferenciación de las horas del año en periodos horarios de cada peaje de transporte y distribución.

d) Periodo horario: Agrupación de las horas del año con las mismas características, a efectos de la discriminación horaria de los peajes de transporte y distribución.

e) Términos de facturación: Componentes de la facturación de los peajes de transporte y distribución relacionados con las variables inductoras del coste.

f) Demanda en barras de central: Energía inyectada en la red procedente de las centrales de generación y de las importaciones y deducidos los consumos en bombeo y las exportaciones. Para el traslado de esta energía hasta los puntos de consumo se deben detraer las pérdidas originadas en la red de transporte y distribución.

g) Monótona del sistema: Demanda horaria en barras de central ordenada de mayor a menor para todas las horas en un periodo, por ejemplo, el año.

h) Curva de carga del sistema: Demanda horaria en barras de central para el sistema eléctrico en un periodo, por ejemplo, el año.

i) Curva de carga de un colectivo de consumidores: Demanda horaria en barras de central de un colectivo de consumidores a lo largo de un periodo, por ejemplo, en un año.

j) Consumos propios de generación: Energía utilizada por los elementos auxiliares de las centrales, necesaria para el funcionamiento de las instalaciones de producción. Los consumos propios incluyen los servicios auxiliares de centrales de producción (suministros de energía eléctrica necesarios para proveer el servicio básico en cualquier régimen de funcionamiento de la central, tales como en carga, arranques, paradas y emergencias) y suministros a equipamientos y accionamientos eléctricos asociados a los diversos procesos de la central (incluyen instalaciones de control, telecomunicaciones, instalaciones mecánicas, fuerza y alumbrado).

k) Consumos propios de transporte y distribución: Consumos correspondientes a los servicios auxiliares que se produzcan en sus instalaciones eléctricas (subestaciones, centros de control, centros de reparto, centros de maniobra y centros de transformación). En ningún caso podrán considerarse como consumos propios los correspondientes a los suministros de oficinas y almacenes fuera del perímetro de las mismas.

Artículo 4. *Principios generales.*

La metodología de asignación objeto de la presente circular se basa en los siguientes principios tarifarios:

a) Suficiencia. Los peajes de transporte y distribución resultantes de la metodología de la presente circular, garantizan la recuperación de la retribución reconocida a dichas actividades, de acuerdo con las previsiones realizadas.

b) Eficiencia. Los peajes de transporte y distribución calculados con la metodología de la presente circular, asignan la retribución de las redes a cada grupo tarifario según el principio de causalidad, evitando subsidios cruzados entre grupos tarifarios e incentivando la eficiencia en el uso de la red de transporte y distribución.

c) Aditividad. Los peajes de transporte y distribución incluyen de forma aditiva la retribución del transporte y la distribución que les corresponde a cada grupo tarifario.

d) Transparencia y objetividad. Los criterios de asignación de la retribución del transporte y la distribución, la información de entrada y los parámetros aplicados en la metodología están definidos explícitamente en la presente circular y son públicos.

e) No discriminación en los peajes de transporte y distribución entre los usuarios de la red con las mismas características, esto es, que pertenecen al mismo grupo tarifario.

f) Los peajes de transporte y distribución son únicos en todo el territorio nacional.

Artículo 5. *Costes considerados en la determinación de los peajes de transporte y distribución.*

1. Son objeto de asignación, conforme a la metodología descrita en la presente circular, los siguientes conceptos:

a) La retribución anual de la actividad de transporte, establecida en la correspondiente resolución de la Comisión Nacional de los Mercados y la Competencia.

b) La retribución anual de la actividad de distribución, establecida en la correspondiente resolución de la Comisión Nacional de los Mercados y la Competencia.

2. Se incluyen, en su caso, las revisiones anuales de la retribución de la actividad de transporte y distribución correspondientes a ejercicios anteriores.

3. En la determinación de los peajes de transporte y distribución se incluyen:

a) Los ingresos y pagos resultantes de las conexiones internacionales de electricidad, incluidos los derivados de los mecanismos de asignación de capacidad de intercambio y gestión de congestiones, según se establece en el artículo 19.3 del Reglamento (UE) 2019/943 del Parlamento Europeo y del Consejo, de 5 de junio de 2019, relativo al mercado interior de la electricidad.

b) Las diferencias entre los ingresos inicialmente previstos y los ingresos reales que resulten de la aplicación de los peajes de transporte y distribución de ejercicios anteriores.

Artículo 6. *Definición de la estructura de peajes de transporte y distribución.*

1. Los peajes de transporte y distribución se diferencian por niveles de tensión tarifarios y periodos horarios y constan de un término de facturación por potencia contratada y un término de facturación por energía activa consumida. En su caso, se aplicará también un término de facturación por potencia demandada, cuando esta supere la potencia contratada, y un término de facturación por energía reactiva.

2. Los peajes de transporte y distribución de aplicación a los consumidores, a los autoconsumidores por la energía demandada de la red y a los generadores por los consumos propios, son los siguientes:

a) Peaje 2.0TD de aplicación a suministros conectados en redes de tensión no superior a 1 kV, con potencia contratada inferior o igual a 15 kW en todos los periodos. Este peaje consta de dos términos de potencia contratada y de tres términos de energía consumida.

b) Peaje 3.0TD de aplicación a suministros conectados en redes de tensión no superior a 1 kV con potencia contratada superior a 15 kW en alguno de los seis periodos horarios. Este peaje consta de seis términos de potencia contratada y seis términos de energía consumida. Las potencias contratadas en los diferentes periodos serán tales que la potencia contratada en un periodo P_{n+1} sea siempre mayor o igual que la potencia contratada en el periodo anterior P_n .

c) Peaje 6.1TD de aplicación a suministros conectados en tensiones superiores a 1 kV e inferiores a 30 kV (nivel de tensión tarifario NT1). Este peaje consta de seis términos de potencia contratada y seis términos de energía consumida. Las potencias contratadas en los diferentes periodos serán tales que la potencia contratada en un periodo P_{n+1} sea siempre mayor o igual que la potencia contratada en el periodo anterior P_n .

d) Peaje 6.2TD de aplicación a suministros conectados en tensiones iguales o superiores a 30 kV e inferiores a 72,5 kV (nivel de tensión tarifario NT2). Este peaje consta de seis términos de potencia contratada y seis términos de energía consumida. Las potencias contratadas en los diferentes periodos serán tales que la potencia contratada en un periodo P_{n+1} sea siempre mayor o igual que la potencia contratada en el periodo anterior P_n .

e) Peaje 6.3TD de aplicación a suministros conectados en tensiones iguales o superiores a 72,5 kV e inferiores a 145 kV (nivel de tensión tarifario NT3). Este peaje consta de seis términos de potencia contratada y seis términos de energía consumida. Las potencias contratadas en los diferentes periodos serán tales que la potencia contratada en un periodo P_{n+1} sea siempre mayor o igual que la potencia contratada en el periodo anterior P_n .

f) Peaje 6.4TD de aplicación a suministros conectados en tensiones iguales o superiores a 145 kV (nivel de tensión tarifario NT4). Este peaje consta de seis términos de potencia contratada y seis términos de energía consumida. Las potencias contratadas en los diferentes periodos serán tales que la potencia contratada en un periodo P_{n+1} sea siempre mayor o igual que la potencia contratada en el periodo anterior P_n .

El criterio de potencias contratadas crecientes deberá cumplir en todo caso con las restricciones derivadas de los equipos de medida conforme a lo establecido en el Real Decreto 1110/2007, de 24 de agosto, por el que se aprueba el Reglamento unificado de puntos de medida del sistema eléctrico.

3. Los pagos por el uso de la red de transporte y distribución de aplicación a los autoconsumidores por la energía autoconsumida en el caso de instalaciones próximas a través de red tendrán la siguiente estructura:

a) Peaje 2.0TDA de aplicación a suministros conectados en redes de tensión no superior a 1 kV con potencia contratada inferior o igual a 15 kW en todos los periodos horarios. Este peaje consta de tres términos de energía por la energía autoconsumida.

b) Peaje 3.0TDA de aplicación a suministros conectados en redes de tensión no superior a 1 kV con potencia contratada superior a 15 kW en alguno de los seis periodos horarios. Este peaje consta de seis términos de energía por la energía autoconsumida.

c) Peaje 6.1TDA de aplicación a suministros conectados en tensiones superiores a 1 kV e inferiores a 30 kV (nivel de tensión tarifario NT1). Este peaje consta de seis términos de energía por la energía autoconsumida.

d) Peaje 6.2TDA de aplicación a suministros conectados en tensiones iguales o superiores a 30 kV e inferiores 72,5 kV (nivel de tensión tarifario NT2). Este peaje consta de seis términos de energía por la energía autoconsumida.

e) Peaje 6.3TDA de aplicación a suministros conectados en tensiones iguales o superiores a 72,5 kV e inferiores a 145 kV (nivel de tensión tarifario NT3). Este peaje consta de seis términos de energía por la energía autoconsumida.

f) Peaje 6.4TDA de aplicación a suministros conectados en tensiones iguales o superiores a 145 kV (nivel de tensión tarifario NT4). Este peaje consta de seis términos de energía por la energía autoconsumida.

4. A las importaciones y exportaciones de energía previstas en los apartados 1.c) y 1.d) del artículo 2 será de aplicación el peaje 6.4TD.

Artículo 7. *Periodos horarios de los peajes de transporte y distribución.*

1. A efectos de la aplicación de la presente metodología, los periodos horarios de los términos de facturación de los peajes de transporte y distribución son los que se definen en el apartado siguiente.

2. La discriminación horaria de seis periodos será de aplicación a los términos de potencia y energía de todos los peajes, con la excepción del peaje 2.0 TD.

La discriminación horaria de seis periodos diferencia las horas del año en seis periodos horarios (de P1 a P6) en función de la temporada, el día de la semana y la hora del día.

a) Definición de las temporadas eléctricas: A efectos de la aplicación en los peajes de transporte y distribución, se considerará el año dividido en cuatro temporadas, incluyendo en cada una de ellas los siguientes meses:

Península:

- (i) Temporada alta: enero, febrero, julio y diciembre.
- (ii) Temporada media alta: marzo y noviembre.
- (iii) Temporada media: junio, agosto y septiembre.
- (iv) Temporada baja: abril, mayo y octubre.

Canarias:

- (i) Temporada alta: julio, agosto, septiembre y octubre.
- (ii) Temporada media alta: noviembre y diciembre.
- (iii) Temporada media: enero, febrero y marzo.
- (iv) Temporada baja: abril, mayo y junio.

Illes Balears:

- (i) Temporada alta: junio, julio, agosto y septiembre.
- (ii) Temporada media alta: mayo y octubre.
- (iii) Temporada media: enero, febrero y diciembre.
- (iv) Temporada baja: marzo, abril y noviembre.

Ceuta:

- (i) Temporada alta: enero, febrero, agosto y septiembre.
- (ii) Temporada media alta: julio y octubre.
- (iii) Temporada media: marzo, noviembre y diciembre.
- (iv) Temporada baja: abril, mayo y junio.

Melilla:

- (i) Temporada alta: enero, julio, agosto y septiembre.
- (ii) Temporada media alta: febrero y diciembre.
- (iii) Temporada media: junio, octubre y noviembre.
- (iv) Temporada baja: marzo, abril y mayo.

b) Definición de los tipos de días: A efectos de la aplicación de los peajes de transporte y distribución, los tipos de días se clasifican de la siguiente forma:

- (i) Tipo A: de lunes a viernes no festivos de temporada alta.
- (ii) Tipo B: de lunes a viernes no festivos de temporada media alta.
- (iii) Tipo B1: de lunes a viernes no festivos de temporada media.
- (iv) Tipo C: de lunes a viernes no festivos de temporada baja.
- (v) Tipo D: sábados, domingos, festivos y 6 de enero.

Se consideran a estos efectos como días festivos los de ámbito nacional, definidos como tales en el calendario oficial del año correspondiente, con exclusión tanto de los festivos sustituibles como de los que no tienen fecha fija.

c) Definición de los periodos horarios: Los horarios a aplicar por tipo de día en la Península son los siguientes:

| Periodo horario | Tipo de día | | | | |
|-----------------|---|---|---|---|--------------------------|
| | Tipo A | Tipo B | Tipo B1 | Tipo C | Tipo D |
| P1 | De 9 h a 14 h De 18 h a 22 h | - | - | - | - |
| P2 | De 8 h a 9 h De 14 h a 18 h De 22 h a 0 h | De 9 h a 14 h De 18 h a 22 h | - | - | - |
| P3 | - | De 8 h a 9 h De 14 h a 18 h De 22 h a 0 h | De 9 h a 14 h De 18 h a 22 h | - | - |
| P4 | - | - | De 8 h a 9 h De 14 h a 18 h De 22 h a 0 h | De 9 h a 14 h De 18 h a 22 h | - |
| P5 | - | - | - | De 8 h a 9 h De 14 h a 18 h De 22 h a 0 h | - |
| P6 | De 0 h a 8 h | De 0 h a 8 h | De 0 h a 8 h | De 0 h a 8 h | Todas las horas del día. |

Los horarios a aplicar por tipo de día en Illes Balears son los siguientes:

| Periodo horario | Tipo de día | | | | |
|-----------------|--|--|--|--|--------------------------|
| | Tipo A | Tipo B | Tipo B1 | Tipo C | Tipo D |
| P1 | De 10 h a 15 h De 18 h a 22 h | - | - | - | - |
| P2 | De 8 h a 10 h De 15 h a 18 h De 22 h a 0 h | De 10 h a 15 h De 18 h a 22 h | - | - | - |
| P3 | - | De 8 h a 10 h De 15 h a 18 h De 22 h a 0 h | De 10 h a 15 h De 18 h a 22 h | - | - |
| P4 | - | - | De 8 h a 10 h De 15 h a 18 h De 22 h a 0 h | De 10 h a 15 h De 18 h a 22 h | - |
| P5 | - | - | - | De 8 h a 10 h De 15 h a 18 h De 22 h a 0 h | - |
| P6 | De 0 h a 8 h | De 0 h a 8 h | De 0 h a 8 h | De 0 h a 8 h | Todas las horas del día. |

Los horarios a aplicar por tipo de día en Canarias son los siguientes:

| Periodo horario | Tipo de día | | | | |
|-----------------|----------------------------------|----------------------------------|----------------------------------|--------|--------|
| | Tipo A | Tipo B | Tipo B1 | Tipo C | Tipo D |
| P1 | De 10 h a 15 h De 18 h a 22 h | - | - | - | - |
| P2 | - | De 10 h a 15 h De 18 h a 22 h | De 10 h a 15 h De 18 h a 22 h | - | - |

BOLETÍN OFICIAL DEL ESTADO
LEGISLACIÓN CONSOLIDADA

| Periodo horario | Tipo de día | | | | |
|-----------------|--|--|--|--|--------------------------|
| | Tipo A | Tipo B | Tipo B1 | Tipo C | Tipo D |
| P3 | De 8 h a 10 h De 15 h a 18 h De 22 h a 0 h | De 8 h a 10 h De 15 h a 18 h De 22 h a 0 h | - | - | - |
| P4 | - | - | De 8 h a 10 h De 15 h a 18 h De 22 h a 0 h | De 10 h a 15 h De 18 h a 22 h | - |
| P5 | - | - | - | De 8 h a 10 h De 15 h a 18 h De 22 h a 0 h | - |
| P6 | De 0 h a 8 h | De 0 h a 8 h | De 0 h a 8 h | De 0 h a 8 h | Todas las horas del día. |

Los horarios a aplicar por tipo de día en Ceuta son los siguientes:

| Periodo horario | Tipo de día | | | | |
|-----------------|--|--|--|--|--------------------------|
| | Tipo A | Tipo B | Tipo B1 | Tipo C | Tipo D |
| P1 | De 10 h a 15 h De 19 h a 23 h | - | - | - | - |
| P2 | - | De 10 h a 15 h De 19 h a 23 h | De 10 h a 15 h De 19 h a 23 h | - | - |
| P3 | - | De 8 h a 10 h De 15 h a 19 h De 23 h a 0 h | - | De 10 h a 15 h De 19 h a 23 h | - |
| P4 | De 8 h a 10 h De 15 h a 19 h De 23 h a 0 h | - | De 8 h a 10 h De 15 h a 19 h De 23 h a 0 h | - | - |
| P5 | - | - | - | De 8 h a 10 h De 15 h a 19 h De 23 h a 0 h | - |
| P6 | De 0 h a 8 h | De 0 h a 8 h | De 0 h a 8 h | De 0 h a 8 h | Todas las horas del día. |

Los horarios a aplicar por tipo de día en Melilla son los siguientes:

| Periodo horario | Tipo de día | | | | |
|-----------------|--|--|--|--|--------------------------|
| | Tipo A | Tipo B | Tipo B1 | Tipo C | Tipo D |
| P1 | De 10 h a 15 h De 19 h a 23 h | - | - | - | - |
| P2 | De 8 h a 10 h De 15 h a 19 h De 23 h a 0 h | De 10 h a 15 h De 19 h a 23 h | - | - | - |
| P3 | - | De 8 h a 10 h De 15 h a 19 h De 23 h a 0 h | De 10 h a 15 h De 19 h a 23 h | - | - |
| P4 | - | - | De 8 h a 10 h De 15 h a 19 h De 23 h a 0 h | De 10 h a 15 h De 19 h a 23 h | - |
| P5 | - | - | - | De 8 h a 10 h De 15 h a 19 h De 23 h a 0 h | - |
| P6 | De 0 h a 8 h | De 0 h a 8 h | De 0 h a 8 h | De 0 h a 8 h | Todas las horas del día. |

3. Discriminación horaria de tres periodos: La discriminación horaria de tres periodos será de aplicación al término de energía del peaje 2.0 TD.

La discriminación horaria de tres periodos diferencia las horas del año en tres periodos horarios: periodo 1 (punta), periodo 2 (llano) y periodo 3 (valle). Se consideran horas punta, llano y valle las siguientes:

| Invierno y verano (lunes a viernes laborables) | | | | | |
|--|------------------------------------|---------|------------------------|------------------------------------|---------|
| Península, Illes Balears y Canarias | | | Ceuta y Melilla | | |
| P1 | P2 | P3 | P1 | P2 | P3 |
| 10 h-14 h 18 h-22 h | 8 h-10 h 14 h-18 h 22 h-24 h | 0 h-8 h | 11 h-15 h 19 h-23 h | 8 h-11 h 15 h-19 h 23 h-24 h | 0 h-8 h |

Se consideran como horas del periodo 3 (valle) todas las horas de los sábados, domingos, el 6 de enero y los días festivos de ámbito nacional, definidos como tales en el calendario oficial del año correspondiente, con exclusión tanto de los festivos sustituibles como de los que no tienen fecha fija.

4. Discriminación horaria de dos periodos: La discriminación horaria de dos periodos será de aplicación al término de facturación de potencia y excesos de potencia de aplicación al peaje 2.0 TD.

La discriminación horaria de dos periodos diferencia las horas del año en dos periodos horarios: punta y valle. El periodo punta de la discriminación horaria de dos periodos agrupa los periodos P1 y P2 de la discriminación horaria en tres periodos, mientras que el periodo valle de la discriminación horaria de dos periodos se corresponde con el periodo 3 de la discriminación horaria de tres periodos.

Artículo 8. *Metodología de asignación de la retribución del transporte y la distribución.*

La metodología de asignación de la retribución reconocida a las actividades de transporte y distribución para establecer los correspondientes peajes, cuyo desarrollo se recoge en el anexo I, consta de las siguientes etapas y responde a los siguientes criterios:

1. Conforme al criterio de suficiencia, se determina la retribución de transporte y de distribución que debe recuperarse anualmente a través de los peajes de transporte y distribución.

2. Conforme al criterio de causalidad, se asigna la retribución del transporte y la distribución por niveles de tensión tarifarios.

3. Conforme al criterio de causalidad y reflejo de costes, se asigna la retribución del transporte y la distribución de cada nivel de tensión tarifario a los términos de facturación de los peajes de transporte y distribución.

4. Conforme al criterio de eficiencia, se asigna la retribución del transporte y distribución de cada nivel de tensión y término de facturación por periodo horario, teniendo en cuenta la participación de los mismos en la punta.

5. Conforme al criterio de aditividad y causalidad, se asigna la retribución de cada nivel de tensión a recuperar por término de facturación y periodo horario al propio nivel de tensión y a niveles de tensión inferiores, según un modelo de red simplificado.

6. Se determinan los términos de facturación de la potencia contratada resultantes de la asignación de la retribución del transporte y la distribución.

7. Se determinan los términos de facturación de energía consumida resultantes de la asignación de la retribución del transporte y la distribución.

8. Se determinan los términos de facturación de energía consumida de los pagos de transporte y distribución de aplicación a los autoconsumidores por la energía autoconsumida en el caso de instalaciones próximas a través de red.

Artículo 9. *Aplicación de los peajes de transporte y distribución de electricidad.*

1. Los peajes de transporte y distribución constan de un término de facturación por potencia contratada, un término de facturación por energía consumida y, en su caso, un término de facturación por la potencia demandada y un término de facturación por la energía reactiva, los cuales se determinarán de acuerdo con las fórmulas que figuran en los apartados siguientes.

2. Facturación de potencia: La facturación de potencia será el sumatorio resultante de multiplicar la potencia contratada en cada período horario por el precio del término de potencia correspondiente, según la fórmula siguiente:

$$FP = \sum_{p=1}^{p=i} Tp_p * Pc_p$$

Donde:

FP: Facturación de la potencia.

Tp_p: Precio del término de potencia del periodo horario *p*, expresado en €/kW y año.

Pc_p: Potencia contratada en el periodo horario *p*, expresada en kW.

i: Número de periodos horarios de los que consta el término de facturación de potencia del peaje correspondiente.

La facturación de potencia se prorrateará por el número de días, o el número de horas en el caso de contratos de duración inferior al día, que comprende el periodo de facturación, considerando que el día de lectura inicial está excluido y el día de lectura final está incluido.

Dentro del ámbito de aplicación internacional referido en los artículos 2.1.c) y 2.1.d), la facturación de potencia, en cada período tarifario, se calculará multiplicando el precio establecido para el término de potencia por la suma de las potencias efectivamente programadas en cada hora divididas por el número total de horas del período.

Si durante el periodo de facturación se hubiera producido una actualización de los precios de los términos de potencia, la facturación de la potencia tendrá en cuenta el número de días de vigencia de los precios de los términos de potencia en el periodo de facturación.

3. Término de facturación de energía: El término de facturación de energía activa será el sumatorio resultante de multiplicar la energía consumida o, en su caso, estimada en cada período horario por el precio del término de energía correspondiente, de acuerdo con la fórmula siguiente:

$$FE = \sum_{p=1}^{p=i} Te_p * E_p$$

Donde:

FE: Facturación por energía, expresada en euros.

Te_p: Precio del término de energía del periodo horario *p*, expresado en €/kWh.

E_p: Energía consumida o estimada en el período horario *p*, expresada en kWh. En el caso de las importaciones y exportaciones de energía se considerará la energía programada en cada periodo horario.

i: Número de periodos horarios de los que consta el término de facturación de energía del peaje correspondiente.

4. Término de facturación por la potencia demandada.

a) Control de potencia: El control de la potencia demandada se realizará mediante los aparatos de control y medida de acuerdo con lo dispuesto en el Reglamento unificado de puntos de medida del sistema eléctrico, aprobado por el Real Decreto 1110/2007, de 24 de agosto, conforme a lo siguiente:

1) En los puntos de medida tipo 5 con contadores que permitan la discriminación horaria y la telegestión el control de la potencia demandada se realizará mediante la apertura del elemento de corte del contador de energía instalado tarado a la correspondiente potencia o potencias contratadas.

En los puntos de medida tipo 5 donde no se disponga de contador que permita la discriminación horaria y la telegestión, el control de la potencia demandada se realizará mediante la instalación del interruptor de control de potencia (ICP) tarado al amperaje correspondiente a la potencia contratada.

Alternativamente, en aquellos casos en que, por las características del suministro, el control de potencia se realice con maxímetro, la potencia contratada no podrá ser inferior a la potencia que, en su caso, figure en el boletín de instalador para los equipos que no puedan ser interrumpidos.

2) En los puntos de suministro con equipo de medida tipo 4, el control de la potencia demandada se realizará mediante la instalación de los correspondientes aparatos de medida que registrarán la potencia cuarto horaria máxima demandada en cada período tarifario.

3) En los puntos de suministro con equipo de medida tipos 1, 2 y 3 el control de la potencia demandada se realizará por medio de las mediciones cuarto horarias de los equipos de medida.

b) Facturación por la potencia demandada: En el caso de que la potencia demandada sobrepase en cualquier período horario el 100 por 100 de la potencia contratada en el mismo, se procederá, además, a la facturación los excesos registrados en cada período, de acuerdo con lo siguiente:

1) Puntos de suministro con equipos de medida tipos 4 y 5:

$$F_{EP} = \sum_{p=1}^{P=i} t_p \times 2 \times (Pd_j - Pc_p)$$

Donde:

F_{EP} : Facturación en concepto de excesos de potencia.

t_p : Término de exceso de potencia, expresado en €/kW, del peaje correspondiente.

Pd_j : Potencia demandada en cada uno de los períodos horario p en que se haya sobrepasado Pc_p , expresada en kW.

Pc_p : Potencia contratada en el período horario p , expresada en kW.

i : Número de periodos horarios de los que consta el término de facturación de potencia del peaje correspondiente.

2) Puntos de suministro con equipos de medida tipos 1, 2 y 3:

$$F_{EP} = \sum_{p=1}^{P=i} K_p \times t_{ep} \times \sqrt{\sum_{j=1}^n (Pd_j - Pc_p)^2}$$

Donde:

F_{EP} : Facturación en concepto de excesos de potencia.

K_p : Relación de precios por periodo horario p , calculada como el cociente entre el término de potencia del periodo p respecto del término de potencia del periodo 1 del peaje correspondiente.

t_{ep} : Término de exceso de potencia, expresado en €/kW, del peaje correspondiente.

El término del exceso de potencia, se determinará de forma que, dado el perfil del consumidor medio de cada peaje, la facturación de acceso que resulte de la optimización de las potencias sea equivalente a la facturación de acceso que resultaría de considerar las potencias contratadas máximas de cada periodo, con la restricción de que la facturación de acceso que resulta para el periodo 1 tras la optimización nunca sea negativa. El término resultante se incrementará en un 20 % al objeto de desincentivar la contratación de potencias inferiores a las realmente demandadas.

Pd_j : Potencia demandada en cada uno de los cuartos de hora j del período horario p en que se haya sobrepasado Pc_p , expresada en kW. En el caso de que el equipo de medida no disponga de capacidad de registro cuatroraria, se considerará la misma potencia demandada en todos los cuartos de hora.

Pc_p : Potencia contratada en el período horario p , expresada en kW.

i : Número de periodos horarios de los que consta el término de facturación de potencia del peaje correspondiente.

5. Término de facturación por energía reactiva: El término de facturación por energía reactiva, expresado en €/kVArh, será de aplicación a los sujetos contemplados en el apartado primero del artículo 2 con la excepción de los suministros conectados en baja tensión con potencia contratada inferior o igual a 15 kW en todos los periodos horarios y las importaciones y exportaciones referenciadas en los apartados 1.c) y 1.d).

Este término se aplicará sobre todos los períodos horarios, excepto en el período 6, siempre que el consumo de energía reactiva exceda el 33 por 100 del consumo de activa durante el período de facturación considerado y únicamente afectará a dichos excesos.

Los consumidores a los que se les facture el término de energía reactiva deberán disponer del contador de energía reactiva permanentemente instalado.

Artículo 10. Peajes de aplicación a contratos de duración inferior al año.

1. Los peajes de aplicación a contratos de duración inferior a un año serán de aplicación a aquellos contratos cuya duración prevista en el momento de contratación sea inferior al año, independientemente del tipo de contrato de que se trate.

2. Los términos de potencia de los peajes de aplicación a los contratos de duración inferior a un año se incrementarán en los siguientes porcentajes, dependiendo de la duración de los mismos:

| Duración de los contratos (D) | Porcentaje de recargo |
|-------------------------------|-----------------------|
| D ≤ 3 meses. | 135 |
| 3 meses < D ≤ 4 meses. | 90 |
| 4 meses < D ≤ 5 meses. | 63 |
| 5 meses < D ≤ 6 meses. | 45 |
| D > 6 meses. | 32 |

3. A efectos de facturar estos contratos, se aplicará al término de potencia el recargo correspondiente a una duración del contrato inferior a tres meses, procediéndose en la última factura a la regularización de los importes facturados para adecuarse a la efectiva duración del contrato.

Artículo 11. Coeficientes de pérdidas.

Los coeficientes de pérdidas para traspasar la energía suministrada en contador a energía suministrada en barras de central a los efectos de las liquidaciones previstas en el Real Decreto 2019/1997, de 26 de diciembre, por el que se organiza y regula el mercado de producción de energía eléctrica, son los recogidos en el cuadro siguiente:

| Nivel de tensión | Periodos horarios | | | | | |
|------------------|-------------------|-----------|-----------|-----------|-----------|-----------|
| | Periodo 1 | Periodo 2 | Periodo 3 | Periodo 4 | Periodo 5 | Periodo 6 |
| 2.0 TD | 16,7% | 16,3% | 18,0% | – | – | – |
| 3.0 TD | 16,6% | 17,5% | 16,5% | 16,5% | 13,8% | 18,0% |
| 6.1 TD | 6,7% | 6,8% | 6,5% | 6,5% | 4,3% | 7,7% |
| 6.2 TD | 5,2% | 5,4% | 4,9% | 5,0% | 3,5% | 5,4% |
| 6.3 TD | 4,2% | 4,3% | 4,0% | 4,0% | 3,0% | 4,4% |
| 6.4 TD | 1,6% | 1,6% | 1,6% | 1,6% | 1,5% | 1,7% |

Artículo 12. Obligaciones de información.

1. La información que sirve de base para la asignación de la retribución reconocida a las actividades de transporte y distribución se actualizará con carácter anual en función de la información proporcionada por el Operador del Sistema y las empresas distribuidoras a la Comisión Nacional de los Mercados y la Competencia.

2. El Operador del Sistema y las empresas distribuidoras deberán proporcionar a la Comisión Nacional de los Mercados y la Competencia, con carácter anual y en el plazo que se establezca, la siguiente información:

a) El Operador del Sistema deberá remitir:

(i) Demanda eléctrica en barras de central desagregada por sistema (Península, Illes Balears, Canarias, Ceuta y Melilla) prevista para el cierre del ejercicio en curso y para los seis ejercicios siguientes. Se deberán aportar, al menos, tres escenarios de previsión de demanda (superior, central e inferior) junto con la descripción detallada de las hipótesis consideradas, especificando el efecto laboralidad, el efecto temperatura y el efecto actividad económica.

(ii) Escenarios de cobertura para cada uno de los escenarios de previsión de la demanda en barras de central remitidos conforme al punto anterior, desglosada por tecnologías, incluyendo detalle de la energía vertida por las instalaciones de producción renovable,

cogeneración de alta eficiencia y residuos y el desglose del saldo físico internacional, entre importaciones y exportaciones.

(iii) Balances de potencia desagregados por niveles de tensión para la hora de mayor demanda de cada periodo horario de la discriminación horaria en seis periodos establecida para el sistema peninsular, balear y canario correspondientes al último ejercicio con información completa.

(iv) Balances de energía desagregados por niveles de tensión referentes al último ejercicio con información completa, así como su desagregación por periodo horario de la discriminación horaria en seis periodos establecida para el sistema peninsular, balear y canario correspondientes al último ejercicio con información completa.

(v) Demanda en barras de central horaria de cada uno de los sistemas Península, Illes Balears, Canarias, Ceuta y Melilla correspondiente al último ejercicio con información completa.

(vi) Cualquier otra información que la Comisión Nacional de los Mercados y la Competencia considere necesario aportar para la aplicación de la presente metodología.

b) Las empresas distribuidoras, bien directamente o a través de las asociaciones de distribuidores a las que pertenezcan cuando se trate de empresas con menos de 100.000 clientes conectados a sus redes, deberán remitir:

(i) Previsiones del número de clientes, consumos, potencias y facturaciones, desagregadas por peaje de transporte y distribución, junto con la descripción de las hipótesis que hayan sido consideradas en cada caso, para el cierre del ejercicio y para los seis ejercicios siguientes. Adicionalmente, se incluirá la misma información para el último ejercicio cerrado.

(ii) Previsión sobre el número de suministros acogidos a autoconsumo y volumen de autoconsumo para el cierre del ejercicio y para los seis ejercicios siguientes, desagregado por nivel de tensión y modalidad de autoconsumo.

(iii) La curva de carga horaria por grupo tarifario resultante de la agregación de las curvas de carga horarias de los clientes con medida horaria correspondiente al último ejercicio con información anual completa.

(iv) Cualquier otra información que la Comisión Nacional de los Mercados y la Competencia considere necesario aportar para la aplicación de la presente metodología.

c) Adicionalmente, las empresas distribuidoras de más de 100.000 clientes conectados a sus redes deberán enviar la siguiente información correspondiente al último ejercicio con información completa:

(i) Balances de potencia desagregados por nivel de tensión para la hora de mayor demanda de cada periodo horario de la discriminación horaria en seis periodos establecida para el sistema peninsular, sistema balear y sistema canario correspondientes al último ejercicio con información completa.

(ii) Balances de energía desagregados por niveles de tensión referentes al último ejercicio con información completa, así como su desagregación por periodo horario de la discriminación horaria en seis periodos establecida para el sistema peninsular, sistema balear y sistema canario correspondientes al último ejercicio con información completa.

3. La Comisión Nacional de los Mercados y la Competencia podrá supervisar los criterios de la información solicitada, la calidad de la misma y solicitar, si se considera necesario, su correspondiente revisión.

4. La Comisión Nacional de los Mercados y la Competencia publicará antes del 30 de junio de cada año en su página web los formularios electrónicos incluyendo, en su caso, los criterios que deberán seguir los sujetos afectados para cumplimentar la información solicitada, indicando la forma de envío y los plazos de remisión.

Artículo 13. *Publicación de los peajes de transporte y distribución según la metodología establecida e información que sirve para su cálculo.*

1. La Comisión Nacional de los Mercados y la Competencia calculará anualmente y publicará en el «Boletín Oficial del Estado» mediante resolución los valores de los peajes de acceso a las redes de transporte y distribución, así como las cuantías de la retribución de las

actividades de transporte y distribución de electricidad, conforme se establece en el artículo 7.1 bis de la Ley 3/2013, de 4 de junio.

2. Adicionalmente, la Comisión Nacional de los Mercados y la Competencia publicará en su página web la siguiente información agregada que ha servido para el cálculo de los peajes de transporte y distribución:

- a) Resolución por la que se establece la retribución de las actividades de transporte y distribución y los peajes de acceso a las redes de transporte y distribución.
- b) Memoria justificativa que acompaña a la resolución.
- c) Previsión de la demanda en barras de central, desglosada por sistema.
- d) Previsión del número de clientes, consumos, y potencias contratadas, desagregadas por grupos tarifarios.
- e) Curvas de carga horaria por grupos tarifarios correspondientes al último ejercicio con información completa.
- f) Balances de potencia y energía agregados según el modelo simplificado de red, conforme al anexo III.
- g) Coeficientes de asignación de la retribución del transporte y de la distribución a los grupos tarifarios ($\alpha_{j,p}^i$ y α_j^i calculados conforme al anexo II).
- h) Número de horas del periodo de punta a aplicar anualmente en función del perfil de las curvas de carga por grupos tarifarios.
- i) Modelo de cálculo simplificado, que permita a los usuarios de la red calcular los peajes de transporte y distribución para el periodo tarifario y cada uno de los periodos tarifarios del resto del periodo regulatorio.
- j) Cualquier otra información que se considere necesaria para la aplicación de la metodología establecida en la presente circular, a efectos de la determinación de los correspondientes peajes de transporte y distribución.

Artículo 14. *Parámetros que se han de aplicar para determinar los peajes de transporte y distribución.*

Para la aplicación de la metodología de cálculo de los peajes de transporte y distribución se aplicarán los siguientes parámetros:

1. Los porcentajes de reparto de la retribución de la distribución por niveles de tensión tarifarios serán los establecidos en el apartado 1 del anexo II.
2. Los porcentajes de asignación de los costes anuales de transporte y distribución que se recuperan por el término de potencia y por el término de energía por niveles de tensión tarifarios resultantes de la aplicación de la metodología para los seis años del periodo regulatorio son los definidos en el apartado 2 del anexo II.

Disposición adicional primera. *Revisión de la metodología de asignación de peajes de transporte y distribución.*

1. Con carácter general, la metodología establecida en la presente circular será revisada cada seis años.

2. No obstante, se podrá revisar la metodología a mitad del primer periodo regulatorio, que finalizará el 31 de diciembre de 2025, a efectos de incorporar, en su caso, los resultados que se obtengan del grupo de trabajo previsto en el apartado 3.

Adicionalmente, la metodología podrá revisarse, con carácter excepcional, si se producen cambios regulatorios que afecten a la estructura o a los componentes que se enumeran en el artículo 5 o modificaciones en la normativa europea con impacto en la misma, ya sea directo o indirecto.

3. La Comisión Nacional de los Mercados y la Competencia creará un grupo de trabajo con el fin de analizar en profundidad, a efectos de la revisión de la metodología, la necesidad de mejorar las señales de precios a los usuarios de las redes, teniendo en cuenta, entre otros, el impacto del autoconsumo, el almacenamiento de energía, la agregación de consumos y la participación de la demanda en la prestación de servicios.

El grupo de trabajo será dirigido por la Comisión Nacional de los Mercados y la Competencia y estará integrado por representantes del operador del sistema, los transportistas, distribuidores, comercializadores y consumidores.

Disposición adicional segunda. *Peajes de transporte y distribución aplicables a los puntos de recarga de vehículos eléctricos acceso público.*

1. El titular de un punto de suministro para recarga de vehículo eléctrico de acceso público podrá solicitar la aplicación del peaje regulado en esta disposición ante el distribuidor, directamente o a través de su comercializadora, como opción alternativa a los peajes generales. Para ello, deberá acreditar:

- a) Que el punto de suministro será de utilización exclusiva para la recarga de vehículos eléctricos.
- b) Que el punto de recarga será de acceso público.

2. Los peajes para recarga de vehículos eléctricos podrán ser de aplicación a aquellos puntos de suministro en redes de tensión inferior a 30 kV y con potencia contratada superior a 15 kW.

3. Los peajes de aplicación a los puntos de recarga de vehículo eléctricos de acceso público son los siguientes:

a) Peaje 3.0TDVE de aplicación a puntos de suministro para recarga de vehículos eléctricos conectados en redes de tensión no superior a 1 kV y con potencia contratada superior a 15 kW en alguno de los seis periodos horarios. Este peaje consta de seis términos de potencia contratada y seis términos de energía consumida. Las potencias contratadas en los diferentes periodos serán tales que la potencia contratada en un periodo Pn+1 sea siempre mayor o igual que la potencia contratada en el periodo anterior Pn.

b) Peaje 6.1TDVE de aplicación a puntos de suministro para recarga de vehículos eléctricos conectados en tensiones superiores a 1 kV e inferiores a 30 kV (nivel de tensión tarifario NT1). Este peaje consta de seis términos de potencia contratada y seis términos de energía consumida. Las potencias contratadas en los diferentes periodos serán tales que la potencia contratada en un periodo Pn+1 sea siempre mayor o igual que la potencia contratada en el periodo anterior Pn.

4. Los peajes para la recarga de vehículo eléctrico se determinarán de la siguiente forma:

a) Los términos de potencia se determinarán de forma que recupere el 20% de la facturación por peajes de transporte y distribución de los correspondientes peajes de acceso establecidos en el artículo 6.2 apartados b) y c) supuesta una utilización del punto del 10%.

b) Los términos de energía se determinarán de forma que recupere el 80% de la facturación por peajes de transporte y distribución de los correspondientes peajes de acceso establecidos en el artículo 6.2 apartados b) y c) supuesta una utilización del punto del 10%.

5. En el caso de que se detectara que el punto de suministro no es de dedicación exclusiva a la carga de vehículos eléctricos de acceso público, se procederá la refacturación del mismo aplicando los correspondientes peajes de acceso a las redes de transporte y distribución con una penalización del 20%.

6. Este peaje será de aplicación durante el período regulatorio 2020-2025.

Disposición adicional tercera. *Procedimiento de aplicación de los peajes de acceso a los consumos propios de instalaciones de producción de electricidad.*

1. En el plazo de tres meses desde la entrada en vigor de la presente circular, el operador del sistema remitirá a la Comisión Nacional de los Mercados y la Competencia una propuesta para la determinación de criterios homogéneos a efectos de la aplicación de los peajes de acceso a las redes de transporte y distribución que deben satisfacer los productores de energía eléctrica por los consumos propios de la instalación de producción.

2. La Comisión Nacional de los Mercados y la Competencia someterá a trámite de audiencia la propuesta del operador del sistema y establecerá mediante resolución el citado procedimiento de aplicación.

Disposición transitoria primera. *Adaptación de los equipos, los sistemas de facturación y los contratos.*

1. Las empresas distribuidoras y comercializadoras adaptarán los equipos de medida, los sistemas de facturación y los contratos a lo dispuesto en esta circular antes del 1 de noviembre de 2020.

La Comisión Nacional de los Mercados y la Competencia adaptará a lo dispuesto en esta circular los ficheros de intercambio de información entre distribuidores y comercializadores en el plazo de tres meses desde la publicación de la misma.

2. Las potencias contratadas por periodo de los consumidores se mantendrán, en tanto estos no las modifiquen en sus contratos, con la excepción de las potencias contratadas por periodos de los consumidores conectados a redes de baja tensión y tensión comprendida entre 1 y 36 kV con potencia contratada igual o inferior a 450 kW en todos los periodos, para los que se aplicará la siguiente regla:

a) Para los consumidores conectados en baja tensión con potencia contratada igual o inferior a 15 kW, la potencia contratada en el periodo valle será la potencia que tiene contratada el consumidor a la entrada en vigor de la presente circular, en tanto el consumidor no modifique dicha potencia.

b) Para los consumidores conectados en baja tensión con potencia contratada superior a 15 kW y los conectados en tensión comprendida entre 1 y 36 kV con potencia contratada igual o inferior a 450 kW en todos los periodos:

1) La potencia contratada del periodo 1 del peaje de seis periodos será igual a la potencia contratada en el periodo 1 del peaje al que estuviera acogido el consumidor a la entrada en vigor de la circular.

2) La potencia contratada en los periodos 2, 3, 4 y 5 del peaje de seis periodos será igual a la potencia contratada en el periodo 2 peaje al que estuviera acogido el consumidor a la entrada en vigor de la circular. En caso de incumplir el criterio de potencias crecientes, la potencia contratada en los periodos 2, 3, 4 y 5 será igual a la potencia contratada en el periodo 1.

3) La potencia contratada en el periodo 6 del peaje en seis periodos será igual a la potencia contratada en el periodo 3 del peaje al que estuviera acogido el consumidor a la entrada en vigor de la circular. En caso de incumplir el criterio de potencia crecientes, la potencia contratada en el periodo 6 será igual a la potencia contratada en el periodo 5.

3. El consumidor tendrá derecho a adaptar las potencias contratadas por periodo horario a los periodos definidos en la circular sin coste alguno, independientemente de si hubiera realizado un cambio de potencia en los doce meses anteriores.

4. Las empresas comercializadoras informarán de forma clara y transparente a los consumidores de la nueva estructura de peajes junto con cada una de las facturas que les remitan desde la entrada en vigor de esta circular hasta la efectiva aplicación de los precios que resulten de la aplicación de la misma.

5. Durante el periodo transitorio de adaptación de los sistemas establecido en el punto 1, las empresas distribuidoras aplicarán los peajes de acceso y condiciones de facturación que estuvieran en vigor con anterioridad a la entrada en vigor de la presente circular.

6. Las empresas distribuidoras comunicarán a las comercializadoras, antes del 1 de noviembre de 2020, el momento en el que se ha adaptado el equipo de medida.

Disposición transitoria segunda. *Facturación por energía capacitiva en el periodo de valle.*

1. Durante el primer periodo regulatorio, todos los consumidores conectados en niveles de tensión superior a 1 kV deberán mantener de forma horaria un factor de potencia superior a 0,98 capacitivo en el periodo 6.

2. Fuera del rango capacitivo anteriormente indicado, será de aplicación una penalización de 0,05 Euro/kVA_{rh}.

3. La Comisión Nacional de los Mercados y Competencia podrá modificar la penalización establecida en el punto 2 mediante resolución, si el análisis de la información disponible o el cambio del comportamiento de los consumidores, lo hiciera aconsejable.

Disposición transitoria tercera. *Impacto gradual de la aplicación de la metodología.*

1. Conforme a la disposición final tercera del Real Decreto-ley 1/2019, de 11 de enero las variaciones de los peajes que resulten de la metodología de la circular se trasladarán, según corresponda, de forma gradual en un periodo máximo de cuatro años desde la entrada en vigor de la metodología de cálculo de cargos que establezca el Gobierno.

2. La Comisión Nacional de los Mercados y Competencia determinará en la resolución por la que se establezcan los valores de los peajes de transporte y distribución prevista en el artículo 7.1 bis de la Ley 3/2013, de 4 de junio, el procedimiento para trasladar las variaciones de precios de los peajes durante dicho periodo transitorio.

Disposición derogatoria única. *Derogación normativa.*

Queda derogada la Circular 3/2014, de 2 de julio, de la Comisión Nacional de los Mercados y la Competencia, por la que se establece la metodología para el cálculo de los peajes de transporte y distribución de electricidad.

Disposición final única. *Entrada en vigor.*

La presente circular entrará en vigor el día siguiente al de su publicación en el «Boletín Oficial del Estado».

Madrid, 15 de enero de 2020.–El Presidente de la Comisión Nacional de los Mercados y la Competencia, José María Marín Quemada.

ANEXO I

Metodología de asignación de la retribución de la actividad de transporte y de distribución

1. Determinación de la retribución de las actividades de transporte y distribución que se debe recuperar a través de los peajes

a) Determinación de la retribución de la actividad de transporte que se debe recuperar a través de los peajes de transporte: La retribución que se debe recuperar a través de los peajes de transporte se calculará aplicando la siguiente fórmula:

$$CT_n = R_{T,n} \pm TSO_n \pm D_T$$

Donde:

CT_n : Retribución del transporte a recuperar con cargo al peaje de transporte en el ejercicio n .

$R_{T,n}$: Retribución a la actividad de transporte prevista para el año n de determinación de peaje de transporte.

TSO_n : Previsión del resultado de ingresos/pagos resultantes de las conexiones internacionales de electricidad, incluidos los derivados de los mecanismos de asignación de capacidad de intercambio y gestión de congestiones que estén establecidos en la normativa vigente para el año de determinación de los peajes de transporte y distribución.

D_T : Desvíos en retribución e ingresos previstos de ejercicios anteriores correspondientes a la actividad de transporte.

El desvío de retribuciones e ingresos de ejercicios anteriores (D_T) se calculará conforme a la siguiente fórmula:

$$D_T = DR_T \pm DIC_T + DTSO$$

Donde:

DR_T : Revisiones de la retribución de la actividad de transporte correspondientes a ejercicios anteriores no contempladas en la determinación de peajes de transporte de los ejercicios correspondientes, que se calculará de acuerdo con la siguiente fórmula:

$$DR_T = \sum_{j=n-1}^{\infty} (R_{T,j} - RR_{T,j})$$

Donde:

$R_{T,j}$: Retribución de la actividad de transporte reconocida en el año j .

$RR_{T,j}$: Revisión de la retribución de la actividad de transporte reconocida en el año j .

DIC_T : Diferencia entre los ingresos previstos por peajes de transporte en año $n-2$ y los ingresos por peajes de transporte reales considerados en la Liquidación provisional 14 del ejercicio $n-2$, calculado según la siguiente fórmula:

$$DIC_T = IC_{T,n-2} - ICR_{T,n-2}$$

Donde:

$IC_{T,n-2}$: Ingresos por peajes de transporte previstos en el año $n-2$, para consumidores de energía eléctrica.

$ICR_{T,n-2}$: Ingresos por peajes de transporte del año $n-2$ para consumidores registrados en la Liquidación provisional 14 del sector eléctrico.

$DTSO$: Diferencia entre los importes previstos y reales de los ingresos/pagos resultantes de las conexiones internacionales, incluidos los derivados de los mecanismos de asignación de capacidad de intercambio y gestión de congestiones que estén establecidos en la normativa vigente para el año de determinación de los peajes de transporte y distribución, calculado según la siguiente fórmula:

$$DTSO = TSO_{n-2} - TSOR_{n-2}$$

Donde:

TSO_{n-2} : Ingresos/pagos resultantes de las conexiones internacionales incluidos los derivados de los mecanismos de asignación de capacidad de intercambio y gestión de congestiones que estén establecidos en la normativa vigente para el año de determinación de los peajes de transporte y distribución previstos en el año $n-2$.

$TSOR_{n-2}$: Ingresos/pagos resultantes de las conexiones internacionales incluidos los derivados de los mecanismos de asignación de capacidad de intercambio y gestión de congestiones que estén establecidos en la normativa vigente para el año de determinación de los peajes de transporte y distribución reales en el año $n-2$.

b) Determinación de la retribución de redes que se debe recuperar a través de los peajes de distribución.

La retribución de distribución que se debe recuperar a través del peaje de distribución de los consumidores se calculará aplicando la siguiente fórmula:

$$CD_n = R_{D,n} \pm D_D$$

Donde:

CD_n : Retribución de distribución a recuperar con cargo al peaje de distribución en el ejercicio n .

$R_{D,n}$: Retribución a la actividad de distribución prevista para el año n .

D_D : Desvíos de costes e ingresos de ejercicios anteriores correspondientes a la actividad de distribución.

El desvío de retribuciones e ingresos de ejercicios anteriores D_D se calculará conforme a la siguiente fórmula:

$$D_D = DR_D \pm DIC_D$$

Donde:

DR_D : Revisiones de la retribución de la actividad de distribución correspondientes a ejercicios anteriores no contempladas en la determinación de peajes de distribución de ejercicios anteriores, que se calculará de acuerdo con la siguiente fórmula:

$$DR_D = \sum_{j=n-1}^{\infty} (R_{D,j} - RR_{D,j})$$

Donde:

$R_{D,j}$: Retribución de la actividad de distribución reconocida en el año j .

$RR_{D,j}$: Revisión de la retribución de la actividad de distribución reconocida en el año j .

n : Año para el que se calculan los peajes de transporte.

DIC_D : Diferencia entre los ingresos previstos en el año $n-2$ y los ingresos por peajes de distribución reales considerados en la Liquidación n.º 14 del ejercicio $n-2$.

2. Asignación de la retribución del transporte y la distribución por niveles de tensión tarifarios

Se asigna a cada grupo tarifario la retribución de las redes que utiliza para su suministro. Para ello se desglosa la retribución de las redes entre los distintos niveles de tensión tarifarios (NT0 a NT4).

La retribución del transporte prevista en el punto 1.a) de este anexo, se asigna al nivel de tensión tarifario NT4 (tensión superior a 145 kV).

La retribución de distribución prevista en el punto 1.b) de este anexo se desglosa entre los distintos niveles de tensión tarifarios (NT0 a NT3), teniendo en cuenta información declarada por las empresas distribuidoras en la Circular 4/2015, de 22 de julio, de la Comisión Nacional de los Mercados y la Competencia, de petición de información a las empresas distribuidoras de energía eléctrica para la supervisión y cálculo de la retribución de la actividad.

En particular, la retribución asociada a las redes de distribución se asignará a cada nivel de tensión tarifario aplicando los porcentajes establecidos en el apartado 1 del anexo II la presente circular.

3. Asignación de la retribución del transporte y de la distribución a los términos de facturación por potencia y energía de los peajes de transporte y distribución

1. La determinación de la parte de la retribución de las redes de transporte y distribución que se debe recuperar con cargo a los términos de facturación de potencia contratada y de energía consumida de los peajes de transporte y distribución, responde a los principios de aditividad y de causalidad de los costes de las redes descritos en el artículo 4 de la circular. En particular, los peajes de transporte y distribución se calculan de forma aditiva y en función de factores que inducen el coste de las redes, siendo el factor fundamental la potencia en punta de diseño de la red de cada nivel de tensión tarifario.

Por ello se calcula el coste de transporte y distribución desglosado por nivel de tensión tarifario que está asociado a la potencia y a la energía circulada por las redes. La relación entre el coste de la red asociado a la potencia respecto del total, establece la recuperación de dicho coste a partir de los términos de potencia de los peajes de redes de transporte y distribución, y el resto del coste se recupera a partir de los términos de energía consumida.

2. La asignación, en términos de objetivo a medio plazo, para un año base, de la parte de la retribución de las redes de transporte y distribución que se debe recuperar con cargo al término de potencia y al término de energía se realiza a partir de las ejecuciones de un

modelo de red de referencia, teniendo en cuenta el coste de la red asociado a la potencia y el coste de la red justificado por la energía circulada por las redes.

El cálculo del coste asociado a la potencia tiene en cuenta el coste asociado a una red diseñada para satisfacer la potencia de punta del sistema respetando la restricción de caída de tensión.

Los costes de calidad de las redes se asignan de la siguiente manera:

a) Criterio de calidad N-1 de la red de reparto se asignará a la potencia.

b) Criterios de calidad TIEPI, NIEPI y Percentil 80 para la red de media tensión se asignarán a la variable de energía.

Del diseño completo de la red teniendo únicamente en cuenta un criterio de potencia de punta se extrae un coste $Cref_i^D$ para cada nivel de tensión i .

Del diseño de la red teniendo en cuenta, además de la potencia de punta, la energía que se consume, las pérdidas, así como los criterios de calidad relacionados con la energía (TIEPI, NIEPI, Percentil 80) se obtiene un nuevo coste $Cref_i^{D+E}$ para cada nivel de tensión i .

El cálculo del coste que se recupera a través de cada una de las dos variables de facturación se realiza a través de la relación entre los costes de las dos redes descritas. En cada nivel de tensión i , los porcentajes de coste que se asignan a la variable de potencia (η^P) y a la variable de energía (η^E) son, respectivamente:

$$\eta^D = \frac{Cref_i^D}{Cref_i^{D+E}}$$
$$\eta^E = \frac{Cref_i^{D+E} - Cref_i^D}{Cref_i^{D+E}}$$

Donde:

$Cref_i^D$: Coste del nivel de tensión tarifario i que resulta del diseño de la red considerando únicamente la potencia de punta.

$Cref_i^{D+E}$: Coste del nivel de tensión tarifario i que resulta del diseño de la red considerando todas las variables.

η^P : Porcentaje del coste del nivel de tensión i que se debe recuperar con cargo a los términos de potencia.

η^E : Porcentaje del coste del nivel de tensión tarifario i que se debe recuperar con cargo a los términos de energía.

Por tanto, para cada nivel de tensión tarifario i , el coste total que se recupera mediante los términos de potencia (C_i^{TD}) y el coste total que se recupera mediante los términos de energía (C_i^E) son:

$$C_i^{TD} = C_i * \eta^D$$
$$C_i^E = C_i * \eta^E$$

Donde:

C_i : Coste del nivel de tensión tarifario i , determinado en el apartado anterior.

C_i^{TD} : Coste del nivel de tensión tarifario i a recuperar con cargo a los términos de potencia.

C_i^E : Coste del nivel de tensión tarifario i a recuperar con cargo a los términos de energía.

Γ^p : Porcentaje del coste del nivel de tensión tarifario i que se debe recuperar con cargo a los términos de potencia.

Γ^E : Porcentaje del coste del nivel de tensión tarifario i que se debe recuperar con cargo a los términos de energía.

4. Asignación de la retribución del transporte y la distribución de cada nivel de tensión y término de facturación por periodo horario

1. Conforme a los criterios establecidos en el apartado 4, del artículo 8 de la presente circular, la metodología de asignación discrimina horariamente los términos de facturación de los peajes de transporte y distribución, incentivando la contratación de la potencia en periodos horarios donde la saturación de las redes es menor y desincentivando la contratación de potencia en periodos horarios de mayor demanda donde la probabilidad de saturación de las redes es más elevada.

En consecuencia, la retribución del transporte y de la distribución, con desglose por niveles de tensión tarifarios, que debe ser recuperada anualmente con cargo a los términos de facturación, se asigna entre los distintos periodos horarios, teniendo en cuenta la participación de los mismos en la punta de la demanda de cada nivel de tensión. Se define la punta como el 10% de las horas de mayor demanda. En consecuencia, se establece el número de horas de punta en 876, sin perjuicio de lo establecido en el punto 3 del anexo II.

2. La retribución de transporte y distribución que debe ser recuperado con cargo a los términos de facturación, potencia o energía, de cada nivel de tensión tarifario i se asigna entre los distintos periodos horarios, teniendo en cuenta la participación de los mismos en la punta de la demanda de cada nivel de tensión tarifario i .

A estos efectos se considerará como periodo de punta las H primeras horas de la monótona de cada nivel de tensión tarifario. La monótona de cada nivel de tensión incluye tanto los suministros conectados en el propio nivel de tensión como los suministros conectados en niveles de tensión inferiores en la proporción en que son suministrados desde dicho nivel de tensión, conforme al modelo de red de referencia incluido en el anexo III, incluyendo las pérdidas correspondientes.

Para ello:

1.º Se calcula, de las H horas, el número de horas ($h_{i,p}$) que pertenecen al periodo horario p , si dicho número de horas fuera nulo se considerará 1 hora, a efectos de permitir el cálculo del correspondiente término.

2.º Se asigna la retribución del transporte y la distribución a recuperar a través de los términos de facturación en el nivel de tensión tarifario, proporcionalmente al número de horas que pertenecen a cada periodo. Así, el coste $C_{i,p}^{TD}$ del nivel de tensión tarifario i que se recupera mediante un cargo por potencia en el periodo horario p resulta:

$$C_{i,p}^{TD} = C_i^{TD} * \left(\frac{h_{i,p}}{H} \right)$$

Donde:

C_i^{TD} : Retribución del transporte y la distribución del nivel de tensión tarifario i a recuperar con cargo a los términos de facturación.

$C_{i,p}^{TD}$: Retribución del transporte y la distribución a recuperar mediante los términos de facturación del nivel de tensión tarifario i en el periodo horario p .

H: Número de horas de punta.

$h_{i,p}$: Número de horas del periodo horario p comprendidas en las H primeras horas de la curva de carga del nivel de tensión tarifario i .

3. El número de H de horas de punta podrá diferir para los términos de potencia y energía, dependiendo de la señal de precios que se estime oportuno proporcionar en cada término de facturación.

5. *Asignación de la retribución de cada nivel de tensión y periodo horario a recuperar por término de facturación al propio nivel de tensión y a niveles de tensión inferiores*

1. La retribución del transporte y de la distribución de cada nivel de tensión tarifario y periodo horario a recuperar por término de facturación se asigna al propio nivel de tensión y a niveles de tensión tarifarios inferiores de acuerdo con un modelo simplificado de red, que se incluye en el anexo III de la presente circular, teniendo en cuenta que el diseño de la red se debe a los consumidores conectados en el propio nivel de tensión tarifario y a aquellos conectados en niveles de tensiones tarifarios inferiores.

2. La retribución de las redes a recuperar a través de los términos de potencia $C_{i,p}^{TD,NTj}$ de un nivel de tensión tarifario i que van a pagar los consumidores situados en el nivel de tensión tarifario NTj (con $j \leq i$), se calcula teniendo en cuenta el flujo de potencia que circula hacia niveles de tensión inferiores en la hora de máxima potencia.

En general, para un periodo horario p , la retribución de la red del nivel de tensión tarifario NTi , se repartirá entre los niveles tarifarios NTj , con $j \leq i$, de acuerdo a unos coeficientes $\alpha_{j,p}^i$ (Ver modelo simplificado en anexo III):

$$C_{i,p}^{TD,NTj} = C_{i,p}^{TD} * \alpha_{j,p}^i$$

Siendo los coeficientes $\alpha_{j,p}^i$:

$$\alpha_{0,p}^0 = 1$$

$$\alpha_{1,p}^1 = \frac{D_{1,p}}{D_{1,p} + wd_{0,p}^1}$$

$$\alpha_{0,p}^1 = \frac{wd_{0,p}^1}{D_{1,p} + wd_{0,p}^1}$$

$$\alpha_{2,p}^2 = \frac{D_{2,p}}{D_{2,p} + wd_{1,p}^2 + wd_{0,p}^2}$$

$$\alpha_{1,p}^2 = \frac{wd_{1,p}^2}{D_{2,p} + wd_{1,p}^2 + wd_{0,p}^2} \cdot \alpha_{1,p}^1$$

$$\alpha_{0,p}^2 = \frac{wd_{0,p}^2}{D_{2,p} + wd_{1,p}^2 + wd_{0,p}^2} + \frac{wd_{1,p}^2}{D_{2,p} + wd_{1,p}^2 + wd_{0,p}^2} \cdot \alpha_{0,p}^1$$

$$\alpha_{3,p}^3 = \frac{D_{3,p}}{D_{3,p} + wd_{2,p}^3 + wd_{1,p}^3 + wd_{0,p}^3}$$

$$\alpha_{2,p}^3 = \frac{wd_{2,p}^3}{D_{3,p} + wd_{2,p}^3 + wd_{1,p}^3 + wd_{0,p}^3} \cdot \alpha_{2,p}^2$$

$$\alpha_{1,p}^3 = \frac{wd_{1,p}^3}{D_{3,p} + wd_{2,p}^3 + wd_{1,p}^3 + wd_{0,p}^3} \cdot \alpha_{1,p}^2 + \frac{wd_{2,p}^3}{D_{3,p} + wd_{2,p}^3 + wd_{1,p}^3 + wd_{0,p}^3} \cdot \alpha_{0,p}^1$$

$$\alpha_{0,p}^3 = \frac{wd_{0,p}^3}{D_{3,p} + wd_{2,p}^3 + wd_{1,p}^3 + wd_{0,p}^3} \cdot \alpha_{0,p}^2 + \frac{wd_{1,p}^3}{D_{3,p} + wd_{2,p}^3 + wd_{1,p}^3 + wd_{0,p}^3} \cdot \alpha_{0,p}^1 + \frac{wd_{2,p}^3}{D_{3,p} + wd_{2,p}^3 + wd_{1,p}^3 + wd_{0,p}^3} \cdot \alpha_{0,p}^1$$

$$\alpha_{4,p}^4 = \frac{D_{4,p}}{D_{4,p} + wd_{3,p}^4 + wd_{2,p}^4 + wd_{1,p}^4}$$

$$\alpha_{3,p}^4 = \frac{wd_{3,p}^4}{D_{4,p} + wd_{3,p}^4 + wd_{2,p}^4 + wd_{1,p}^4} \cdot \alpha_{3,p}^3$$

$$\alpha_{2,p}^4 = \frac{wd_{2,p}^4}{D_{4,p} + wd_{3,p}^4 + wd_{2,p}^4 + wd_{1,p}^4} \cdot \alpha_{2,p}^3 + \frac{wd_{3,p}^4}{D_{4,p} + wd_{3,p}^4 + wd_{2,p}^4 + wd_{1,p}^4} \cdot \alpha_{0,p}^2$$

$$\alpha_{1,p}^4 = \frac{wd_{1,p}^4}{D_{4,p} + wd_{3,p}^4 + wd_{2,p}^4 + wd_{1,p}^4} \cdot \alpha_{1,p}^3 + \frac{wd_{2,p}^4}{D_{4,p} + wd_{3,p}^4 + wd_{2,p}^4 + wd_{1,p}^4} \cdot \alpha_{0,p}^2 + \frac{wd_{3,p}^4}{D_{4,p} + wd_{3,p}^4 + wd_{2,p}^4 + wd_{1,p}^4} \cdot \alpha_{0,p}^1$$

$$\alpha_{0,p}^4 = \frac{wd_{0,p}^4}{D_{4,p} + wd_{3,p}^4 + wd_{2,p}^4 + wd_{1,p}^4} \cdot \alpha_{0,p}^3 + \frac{wd_{1,p}^4}{D_{4,p} + wd_{3,p}^4 + wd_{2,p}^4 + wd_{1,p}^4} \cdot \alpha_{0,p}^2 + \frac{wd_{2,p}^4}{D_{4,p} + wd_{3,p}^4 + wd_{2,p}^4 + wd_{1,p}^4} \cdot \alpha_{0,p}^1 + \frac{wd_{3,p}^4}{D_{4,p} + wd_{3,p}^4 + wd_{2,p}^4 + wd_{1,p}^4} \cdot \alpha_{0,p}^1$$

Donde:

$\omega_{i,p}^j$: Flujo de potencia que circula del nivel de tensión tarifario i al j en la hora de máxima potencia del periodo horario p .

$D_{i,p}$: Potencia contratada prevista en el nivel de tensión tarifario i en la hora de máxima potencia del periodo horario p .

3. La retribución de las redes a recuperar a través de los términos de energía $C_{i,p}^{E,NTj}$ de un nivel de tensión tarifario i que van a pagar los consumidores situados en el nivel de

tensión tarifario NT_j (con $j \leq i$), se calcula teniendo en cuenta el flujo de energía que circula hacia niveles de tensión inferiores en cada periodo tarifario.

Al efecto, se aplicarán las fórmulas establecidas en el apartado 2 anterior, sustituyendo los coeficientes $\alpha_{j,p}^i$ por los $\alpha_{j,p}^i$ y los parámetros $\omega d_{i,p}^j$ y $D_{i,p}$ por $\omega e_{i,p}^j$ y $E_{i,p}$, respectivamente, siendo $\omega e_{i,p}^j$ el flujo de energía que circula del nivel de tensión tarifario i al j el periodo horario p y $E_{i,p}$ la energía consumida en el nivel de nivel de tensión tarifario i al j el periodo horario p , obtenidos de la información del balance de energía.

6. Determinación de los términos de potencia de los peajes de transporte y distribución

De acuerdo con los criterios previstos en los apartados 2, 3 y 4, del artículo 8 de la presente circular, el término de potencia de cada periodo horario $(T_{i,p}^{TD})$ del peaje de transporte y distribución correspondiente a un consumidor conectado en el nivel de tensión tarifario i se obtiene como resultado de dividir la retribución a recuperar con cargo al término de potencia del periodo horario p de su nivel de tensión tarifario y de los niveles de tensión tarifarios superiores al que está conectado, entre la potencia contratada en el periodo horario p del nivel de tensión tarifario i , prevista para el ejercicio siguiente. Esto es,

$$T_{i,p}^{TD} = \frac{\sum_{k \geq i} [C_{k,p}^{TD,NT^i}]}{D_{i,p}}$$

Donde:

$T_{i,p}^{TD}$: Término de potencia del periodo horario p del nivel de tensión tarifario i .

$C_{k,p}^{TD,NT^i}$: Retribución de las redes del nivel de tensión tarifario k que hay que recuperar con cargo a los términos de potencia del nivel de tensión tarifario i en el periodo horario p .

$D_{i,p}$: Potencia contratada prevista del nivel de tensión tarifario i en el periodo horario p .

Si el término de potencia del peaje del nivel de tensión tarifario i para un periodo tarifario p no fuera superior al del periodo $p+1$, se podrá establecer el mismo término de potencia para ambos periodos tarifarios, asegurando en todo caso la suficiencia de ingresos.

7. Determinación de los términos de energía de los peajes de transporte y distribución

De acuerdo con los criterios previstos en los apartados 2, 3 y 4, del artículo 8 de la presente circular, el término energía de cada periodo horario $(T_{i,p}^E)$ del peaje de transporte y distribución correspondiente a un consumidor conectado en el nivel de tensión tarifario i resulta de dividir la retribución a recuperar con cargo al término de energía del periodo horario p de su nivel de tensión tarifario y de los niveles de tensión tarifarios superiores al que está conectado, entre el consumo en el periodo horario p del nivel de tensión tarifario i , previsto para el ejercicio siguiente. Esto es,

$$T_{i,p}^E = \frac{\sum_{k \geq i} [C_{k,p}^{E,NT^i}]}{E_{i,p}}$$

Donde:

$T_{i,p}^E$: Término de energía del periodo horario p del peaje correspondiente al nivel de tensión tarifario i .

$C_{k,p}^{E,NTi}$: Retribución de redes del nivel de tensión tarifario k del periodo horario p que hay que recuperar con cargo al término de energía del nivel de tensión tarifario i .

$E_{i,p}$: Energía consumida prevista del nivel de tensión tarifario i en el periodo horario p .

Si el término de energía del peaje del nivel de tensión tarifario i para un periodo tarifario p no fuera superior al del periodo $p+1$, se podrá establecer el mismo término de potencia para ambos periodos tarifarios, asegurando en todo caso la suficiencia de ingresos.

8. Determinación de los términos de energía de los peajes de autoconsumidores por la energía autoconsumida en el caso instalaciones próximas

El término energía de cada periodo horario ($TA_{i,p}^E$) del peaje de transporte y distribución correspondiente a un autoconsumidor conectado en el nivel de tensión tarifario i resulta de dividir la retribución de su propio nivel de tensión a recuperar con cargo al término de energía del periodo horario p de su nivel de tensión tarifario, entre el consumo en el periodo horario p del nivel de tensión tarifario i , previsto para el ejercicio siguiente. Esto es,

$$TA_{i,p}^E = \frac{C_p^{E,NTi}}{E_{i,p}}$$

Donde:

$TA_{i,p}^E$: Término de energía del peaje de autoconsumidores por la energía autoconsumida del periodo horario p del peaje correspondiente al nivel de tensión tarifario i .

$C_p^{E,NTi}$: Retribución de la red del nivel de tensión tarifario i del periodo horario p que hay que recuperar con cargo al término de energía.

$E_{i,p}$: Energía consumida prevista del nivel de tensión tarifario i en el periodo horario p .

Si el término de energía del peaje del nivel de tensión tarifario i para un periodo tarifario p no fuera superior al del periodo $p+1$, se podrá establecer el mismo término de energía para ambos periodos tarifarios, asegurando en todo caso la suficiencia de ingresos.

ANEXO II

Porcentajes mencionados en el artículo 14 y el anexo I aplicables durante el primer periodo regulatorio

1. Los porcentajes a aplicar para asignar la retribución de la distribución por niveles de tensión tarifarios durante el primer periodo regulatorio, son los siguientes:

| Nivel de Tensión | Porcentaje |
|-----------------------------|------------|
| NT0 (NT ≤ 1 kV) | 38,32 |
| NT1 (1 kV < NT < 30 kV) | 40,57 |
| NT2 (30 kV ≤ NT < 72,5 kV) | 11,61 |
| NT3 (72,5 kV ≤ NT < 145 kV) | 9,50 |
| Total. | 100,00 |

2. Los porcentajes resultantes de la metodología en la asignación de la retribución de transporte y distribución por nivel de tensión que se deben recuperar por el término de potencia y por el término de energía son los siguientes.

| Nivel de tensión | Componente de potencia | Componente de energía |
|-----------------------------|------------------------|-----------------------|
| NT0 (NT ≤ 1 kV) | 100% | 0% |
| NT1 (1 kV ≤ NT < 30 kV) | 75% | 25% |
| NT2 (30 kV ≤ NT < 72,5 kV) | 75% | 25% |
| NT3 (72,5 kV ≤ NT < 145 kV) | 75% | 25% |

| Nivel de tensión | Componente de potencia | Componente de energía |
|------------------------|------------------------|-----------------------|
| NT4 (NT \geq 145 kV) | 75% | 25% |

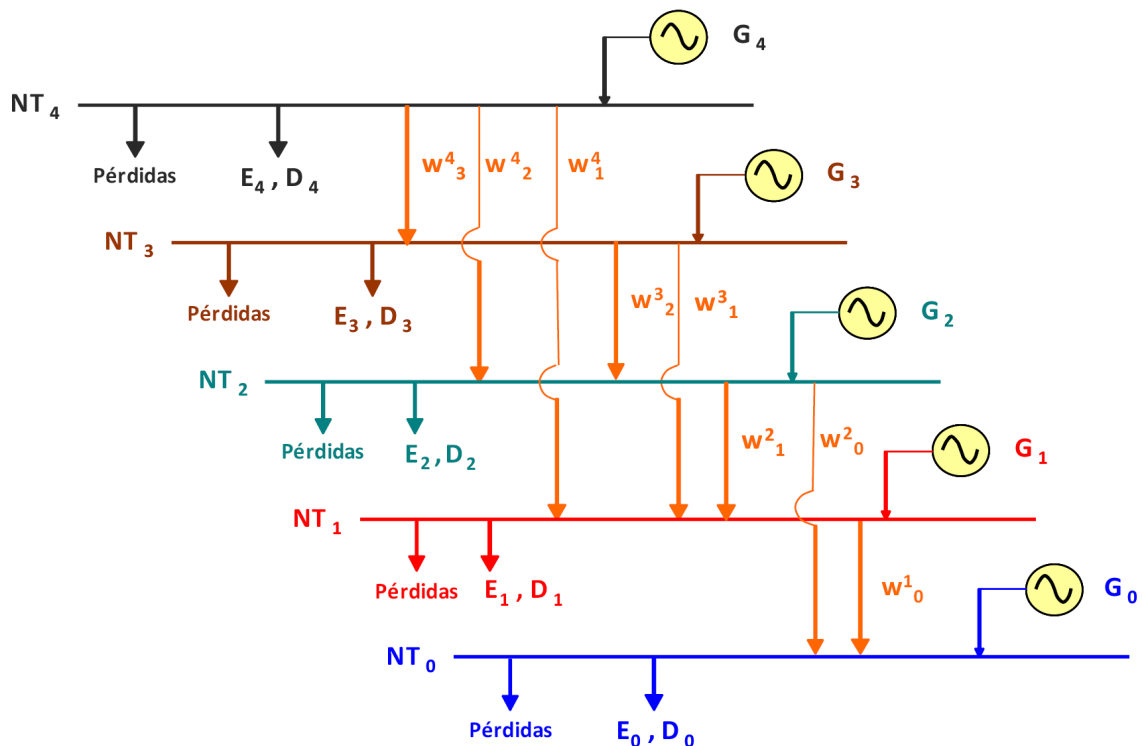
Una vez se obtiene la retribución que debe recuperarse a través de los términos fijos y variables de los peajes de transporte y distribución, los peajes de redes de los consumidores conectados en baja tensión con potencia contratada inferior o igual a 15 kW (2.0 TD) se ajustarán a efectos de asegurar que el 75% de la facturación de peajes de redes sea recuperada a través del término fijo y el 25% a través del término variable.

3. El primer año en que se aplique la metodología de la presente circular, el parámetro H tomará un valor de 2.000 horas. Este valor se podrá ir reduciendo progresivamente a lo largo del periodo regulatorio hasta alcanzar 876 horas en último año. En todo caso, el número de horas considerado en el año de cálculo de los peajes no podrá ser superior al considerado en el año precedente.

ANEXO III

Modelo simplificado de red

El modelo de red simplificado utilizado en la metodología de asignación de la retribución del transporte y la distribución de la presente circular, es el siguiente:



En dicho modelo de red existen cinco niveles de tensión tarifarios: NT_0 (menor que 1 kV), NT_1 (tensiones superiores a 1 kV e inferiores a 30 kV), NT_2 (tensiones superiores a 30 kV e inferiores a 72,5 kV), NT_3 (tensiones superiores a 72,5 kV e inferiores a 145 kV) y NT_4 (tensiones superiores a 145 kV). Las variables presentadas en el modelo son las siguientes:

$E_{i,p}$: Energía consumida en el nivel de tensión tarifario i durante el periodo horario p .

$D_{i,p}$: Potencia contratada en el nivel de tensión tarifario i para el periodo horario p .

$\omega_{i,p}^j$: Flujo de energía que circula en el nivel de tensión tarifario i al j en el periodo horario p para balances de energía.

$\omega d_{i,p}^j$: Flujo de potencia que circula del nivel de tensión tarifario i al j en la hora de máxima potencia del periodo p horario para balances de potencia.

Este texto consolidado no tiene valor jurídico.